



## DS DICTATOR

specializzata in:

DICTATOR® Chiudiporta aerei da forza 2 a forza 12 (anche inox) - A incasso con spessore 28 mm - Tubolari Ø 28 mm - Componenti ascensori - Rilevatori fumo, temperatura e gas (anche ATEX) - Ammortizzatori idraulici (anche inox) - Elettromagneti porte antincendio standard, stagni e antideflagranti - Motorizzazioni per portoni antincendio, frigo, industriali antideflagranti - Ammortizzatori molle a gas (anche a trazione e inox) - Componenti evacuatori di fumo (anche ATEX).

Certificazione UNI EN ATEX per tutti i prodotti. Certificazioni EN per uso su porte antincendio.


DS STOP FIRE® barriere, sigillature, giunti e protezioni antincendio in: Sacchetti - Pannelli - Coating - Siliconi - Mastici - Poliuretani - Giunti elastici antisismici - Collari per tubi PVC, ferro e rame - Griglie e serrande aerauliche - Lastre e coppelle in silicato di calcio Classe 0 (zero) per impianti elettrici e aeraulici - Tubisteria e protezione travi e pilastri - Malte e lastre per riqualificazioni pareti REI - Pareti autoportanti in calciosilicato e lamiera antiurto - Protezione scale esterne - Tunnel emergenza - Cortine antifumo - Kit pressurizzazione per zone filtro fumi - Ventilatori antincendio per estrazione fumo.


Certificazione secondo norme EN EI 120 - EI 180 - EI 240

DS DICTATOR® Controllo accessi - Elettropistoni e magneti blocco porta - Centraline interblocco bussole a 2 porte - Pulsantiere con semaforo e porter - Centrale controllo fino a 10 porte senza sw (anche atex) - Centralina Stand Alone per blocco porta uscita d'emergenza.


Certificati secondo norme EN 60959 e conforme D.L. 81.


 Componenti per la protezione antincendio passiva, barriere e portoni anti allagamento (vedi catalogo DS Stop Fire)

 Componenti ascensori (Vedi catalogo DS Ricambi Ascensori)


 Chiudiporta aerei, tubolari, a incasso e stagni per cancelli


 Ammortizzatori (anche inox)


 Motorizzazioni per porte e portoni (anche ATEX)


 Motorizzazioni e ammortizzatori per portoni antincendio scorrevoli (anche ATEX)

 Molle a gas compressione e trazione (anche inox)

 Elettromagneti e componenti per porte e impianti antincendio (anche ATEX)

 Impianti in pressione per zone filtro fumi, impianti estrazione meccanica fumo

 Componenti per apertura evacuatori fumo, apriporta e finestra coadiuvazione estrattori di fumo

 Elettropistoni, elettromagneti e componenti per interblocco bussole controllo accessi (anche ATEX) fino a 10 porte senza sw per banche, uffici, industria e camere bianche

## CONTATTI

DS Dictator Srlu  
Via P. e M. Curie, 5/7 20019 Settimo Milanese (MI)  
Tel +39 02 47994578 +39 02 47995278  
Fax +39 02 47995131  
[www.dsdictator.it](http://www.dsdictator.it)

e-mail per informazioni tecnico commerciali:  
[info@dsdictator.it](mailto:info@dsdictator.it) [tecnico-commerciale@dsdictator.it](mailto:tecnico-commerciale@dsdictator.it)

e-mail per invio ordini e informazioni su gestione ordini:  
[ordini@dsdictator.it](mailto:ordini@dsdictator.it)

e-mail per contabilità:  
[contabilita@dsdictator.it](mailto:contabilita@dsdictator.it)

# VOI E DS UNA COPPIA VINCENTE



## CATALOGO INDUSTRIA

### EDIZIONE 2025



### DS DICTATOR SRLU

Via P. e M. Curie 5/7 (accesso da Via Pasteur) - 20019 Settimo Milanese (MI)  
Tel. 02 47994578 - 02 47995278 - Fax 02 47995131  
Smartphone e WhatsApp 3409674538

e-mail per informazioni:  
[info@dsdictator.it](mailto:info@dsdictator.it)  
[tecnico-commerciale@dsdictator.it](mailto:tecnico-commerciale@dsdictator.it)

e-mail per ordini:  
[ordini@dsdictator.it](mailto:ordini@dsdictator.it)

e-mail per contabilità:  
[contabilita@dsdictator.it](mailto:contabilita@dsdictator.it)

#### Web sites:

[www.dsdictator.net](http://www.dsdictator.net)  
Controllo accessi

[www.dsdictator.it](http://www.dsdictator.it)

Chiudiporta - Molle a gas  
Ammortizzatori  
Elettromagneti  
Automazioni anche Atex

DS DICTATOR CATALOGO INDUSTRIA 2025

# Indice Generale

## Capitolo 1



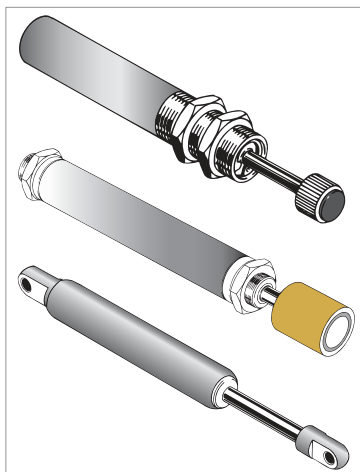
- Chiudiporta aerei a compasso e a slitta per porte anche inox e per portoni fino a 350 Kg di peso anche anti corrosione
- Chiudiporta aerei extracompatti a incasso spessore 28 mm e sovrapposti spessore 30 mm
- Chiudiporta con braccio bloccato per apertura facilitata porte antincendio
- Chiudiporta aereo per portoni fino a 600 Kg angolo apertura 210°
- Chiudiporta incassati tubolari orizzontali e verticali Ø28 mm
- Chiudiporta a pavimento per porte fino a 600 Kg
- Connettori per porte in vetro
- Chiudiporta bidirezionali
- Chiudiporta stagni e in acciaio inox per cancelli e porte ad arco

## Capitolo 2



- Chiuditori deceleratori Dictator (anche 100% inox) per porte a battente e porte scorrevoli e porte in vetro già in opera
- Molle di ritorno per porte, tubolari a incasso (anche inox) e tipo bommer
- Fermo porta a sfera con innesto/disinnesto automatico e a pedale inox
- Cerniere autoportanti con ritorno a molla bidirezionali (anche inox)
- Preselettori di chiusura per porte a doppio battente sovrapposto, extra-compatti scatolati (anche con fermo elettromagnetico e inox)
- Preselettore secondario
- Ammortizzatore limitatore d'apertura e chiusura porte a battente contro i colpi di vento e per ambienti in sovrappressione decelerazione già a 30°
- Cerniera a molla in acciaio inox per sportelli idranti

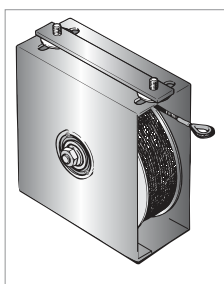
## Capitolo 3



- Ammortizzatori idraulici a 1 o 2 aste (anche inox) fine corsa a impatto
- Ammortizzatori a trazione/compressione a occhielli collegati a oggetto da ammortizzare
- Dicta Trolley: regolatori di velocità
- Ammortizzatore a molla apertura con funzione anche di spinta in chiusura

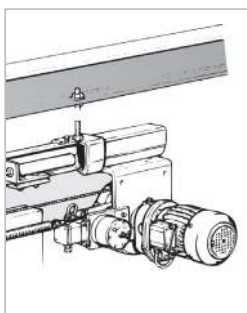


## Capitolo 4



- Molle a bobina chiudiporta per portoni scorrevoli
- Chiudiporta per porte e portoni scorrevoli
- Dictator Timer meccanico per ritardo chiusura porte scorrevoli e a battente
- Fermo porta a sfera con innesto/disinnesto automatico
- Ammortizzatore a molla in apertura con trattenuta in posizione maniglia per porte tipo scrigno
- Chiuditore deceleratore finecorsa

## Capitolo 5



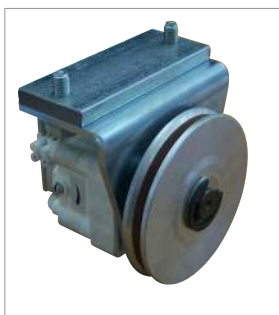
- Motorizzazioni tecnologiche veloci per portoni a battente, a libro fino a 600 Kg, scorrevoli, industriali e frigo fino a 2000 Kg. Anche in versione antideflagrante ATEX
- Motorizzazione per porte scorrevoli su uscite di emergenza come da prescrizioni lettera circolare prot. n° 4963 del 04/04/2012

## Capitolo 6



- Motorizzazioni tecnologiche veloci per portoni scorrevoli antincendio fino a 2000 Kg di peso. Anche in versione ATEX
- Motorizzazioni per porte a battente antincendio fino a 600 Kg di peso. Anche in versione antideflagrante ATEX

## Capitolo 7



- Arresto d'emergenza per portoni scorrevoli antincendio conformi al D.L. 81/2008
- Motorizzazioni semiautomatiche (apertura manuale/chiusura automatica) con arresto d'emergenza

## Capitolo 8

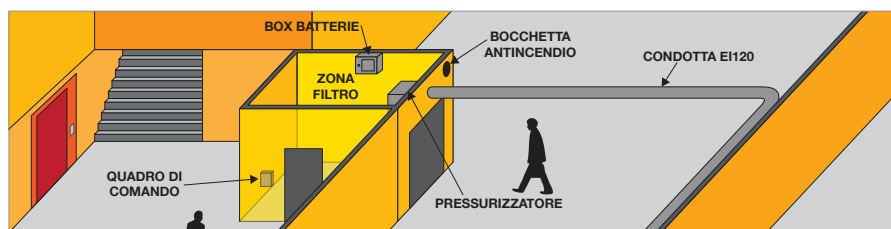


- Centrali antincendi e alimentatori
- Rilevatori di fumo, temperatura e gas, centrali monozona con e senza batterie in tampone (anche ATEX), centrali di ritardo segnale chiusura porte
- Termofusibili fissi e riarmo manuale, microtermici certificati
- Rostri (pivotte) con perno che esce in caso di incendio
- Tasti d'apertura/chiusura per porte e portoni (anche ATEX)
- Elettromagneti per porte e portoni antincendio certificati UNI EN 54.7 ATEX e stagni IP65 e IP67 e contro salsedine

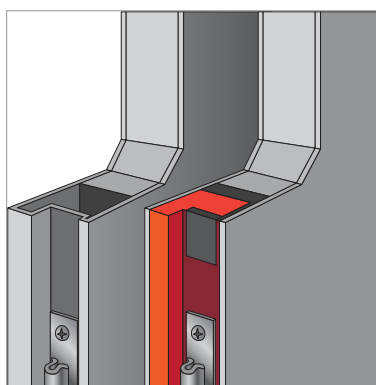
## Capitolo 9



- Chiuditori ante finestre antincendio
- Componenti semiautomatici e automatici per trasformare vasistas e finestre esistenti in esalatori di fumo necessario mod. pin. 2.5-2014 cert. imp. sottoscritto da professionista
- Cilindri CO<sub>2</sub>, bombolette, valvole, fialette termiche, azionatori termici
- Impianto pressurizzazione zone filtro fumi No Smoke DS, soglia chiusura porte antincendio, impianti estrazione meccanica, ventilatori, torrini, quadri
- Apriporta semiautomatici per porte antifumo e motorizzazioni automatiche e semiautomatiche per portoni scorrevoli e a battente antifumo
- Evacuatori completi di fumo e calore orizzontali, verticali e a lamelle

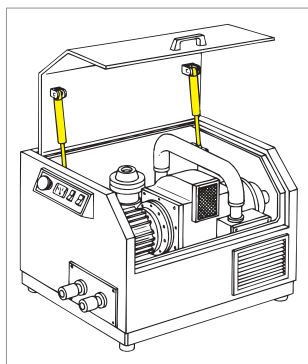


## Capitolo 10



- Materiale per produzione porte, pareti, serramenti e serrande antincendio
- Guarnizioni termoespandenti
- Guarnizioni isolanti
- Guarnizioni ablative di calore
- Lastre e pannelli isolanti
- Collanti, mastici e siliconi antincendio

## Capitolo 11



- Molle a gas: a compressione, a trazione, a velocità regolabile, con arresto a pulsante (anche 100% acciaio INOX). Produzione standard e su commessa da 10 N a 10.000 N

## Capitolo 12



- Control escape DS GFS UNIVERSAL dispositivo di controllo porte uscita d'emergenza cartello "Porta allarmata"
- Cover Control escape copertura con dissuasore sonoro per controllo pulsanti chiusura e allarme
- Dictator Semplice impianto multifunzione senza software per sequenza controllo accesso fino a 10 porte per laboratori, fabbriche e camere bianche anche ATEX
- Passacavi
- DS controllo accessi per 1 o 2 porte per banche, gioiellerie, uffici, condomini, fabbriche e camere bianche
- Elettromagneti blocco porta 300/600 Kg con timer
- Elettropistoni con e senza serratura meccanica
- Tastiere con e senza transponder
- Schede interblocco bussole
- Pulsantiere a semaforo
- Incontri elettrici

## A disposizione cataloghi separati per:



### COMPONENTI PER ASCENSORI

Alimentatori, ammortizzatori, bielle, chiudiporta, centraline, contatti, commutatori, cinghie, cuscinetti, elettromagneti, frizioni, funi, ganci, motori, molle, oliatori, pattini, ecc...

### COMPONENTI PER PROTEZIONE PASSIVA ANTINCENDIO EI 120 - EI 240

Barriere, sigillature e protezione antincendio di: impianti elettrici, condotte di ventilazione, tubazioni, tiranti capannoni a volta, travi, pilastri, passerelle porta cavi

# PUNTO 1

Chiudiporta aerei sovrapposti con braccio a compasso in parallelo oppure con braccio a slitta anche in acciaio inox .....	1.2 - 1.23
Chiudiporta sovrapposto con forza in apertura facilitata (GEOPRO) .....	1.24 - 1.33
Chiudiporta aereo sovrapposto di spessore 30 mm extracompatto con braccio a slitta .....	1.34 - 1.35
Chiudiporta con braccio bloccato per apertura facilitata porte antincendio .....	1.36 - 1.37
Chiudiporta extracompatti ad incasso nel battente o nel telaio in alto spessore 28 - 31 - 36 - 48 mm .....	1.38 - 1.44
Chiudiporta extracompatto a incasso 32x48 mm proforati .....	1.45
Chiudiporta a incasso con forza in apertura facilitata (GEOPRO) .....	1.46 - 1.50
Chiudiporta per cancelli o porte ad arco sovrapposti stagni e in acciaio inox .....	1.51 - 1.53
Chiudiporta tubolari da incasso in alto o in basso nel battente diametro 28 mm .....	1.54 - 1.56
Chiudiporta aereo sovrapposto con ante larghezza 2,5 m e con peso fino a 350 Kg .....	1.57 - 1.58
Chiudiporta aereo sovrapposto per portoni con ante di larghezza fino a 2 metri e con peso fino a 250 Kg .....	1.59
Chiudiporta aereo sovrapposto per portoni con ante di larghezza fino a 4 metri e peso fino a 500 Kg .....	1.60
Chiudiporta a pavimento per porte con peso fino a 600 Kg .....	1.61 - 1.63
Chiudiporta bidirezionale aereo a incasso nella traversa del telaio con peso fino a 170 Kg .....	1.64 - 1.67
Chiudiporta per montaggio su montante verticale del telaio .....	1.68 - 1.69
Chiudiporta a pavimento bidirezionale forza regolabile per porte con peso fino a 120 Kg .....	1.70 - 1.72
Chiudiporta a pavimento bidirezionale forza fissa per porte con peso fino a 185 Kg .....	1.73 - 1.82
Connettori per porte pareti in vetro .....	1.83 - 1.86

## DS - RYOBI D 4550



### DS - RYOBI D4550

Il D 4550 è un chiudiporta con forza regolabile da 3 a 7 mediante una comoda vite di registro esterna, è ambidestro e può essere fornito con diversi accessori e colorazioni.

Viene fornito con copertura di design in ABS, con braccio a compasso standard e attacco per il montaggio con braccio in parallelo.

È prevista anche l'esecuzione con braccio a slitta, in questo caso la forza regolabile è da 2 a 6. Tutti i bracci a compasso, a slitta ed in parallelo possono essere forniti con fermo porta.

Il D 4550 è dotato di due viti per regolazione separata della velocità di chiusura dall'aumento di velocità fine corsa, di una vite di registro per decelerazione in apertura contro i colpi di vento e di una vite di registro per ritardare l'inizio del ciclo di chiusura.

Particolarmente adatto per ospedali (es. passaggio barelle), case di cura (es. passaggio carrozzelle), ristoranti (es. passaggio camerieri con vassoio).

Il D4550 è garantito per 2.000.000 di cicli di funzionamento, è certificato per uso su porte antincendio BS 476 parte 22/87 ANSI A156.4 grado 1 UL a garanzia della qualità.

Ryobi D4550DA adatto uso porte antincendio navali perché utilizza paraoli speciali e doppia verniciatura addittiva contro l'aggressione della salsedine.

- FORZA REGOLABILE DA 3 A 7 PER PORTE LARGHEZZA MAX 1750 MM
- BRACCIO STANDARD A SLITTA O IN PARALLELO
- REGOLAZIONE VELOCITÀ DI CHIUSURA SEPARATA DA VELOCITÀ FINECORSA
- DECELERAZIONE IN APERTURA REGOLABILE
- RITARDO INIZIO CICLO DI CHIUSURA
- GARANTITO 2 ANNI - 2.000.000 DI CICLI DI FUNZIONAMENTO
- CERTIFICATO UL USO PORTE ANTINCENDIO

### CODICI DI ORDINAZIONE

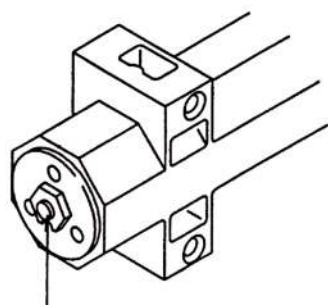
Codice	Fornitura
D4550	Chiudiporta Ryobi D 4550 con braccio a compasso
D4550DA	Chiudiporta Ryobi D 4550 con braccio a compasso montaggio sopra coperta nave
D4550 T	Chiudiporta Ryobi D 4550 con braccio a slitta
D4550 + BF3550PA	Chiudiporta Ryobi D 4550 con braccio a compasso con fermo porta, angolo e forza regolabili
ST1	Fermo porta con forza di innesto regolabile per braccio a slitta
BF3550	Braccio a compasso con fermo porta, angolo e forza regolabili
APA	Attacco piatto montaggio braccio a compasso parallelo colore argento
APLA	Attacco piatto a "L" montaggio braccio a compasso in parallelo colore argento
PM4550	Piastra di montaggio
DDIE D35/45	Distanziale 35x25 per tandem D 3550 D 4550

# DS - RYOBI D 4550

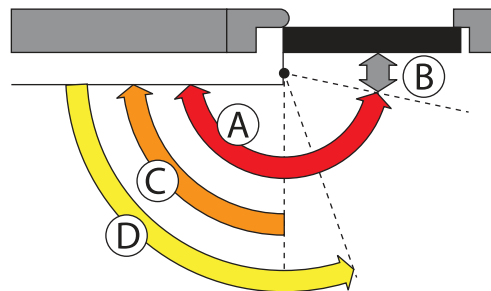
## COLORI

<b>Standard</b>	Argento - nero (per colore nero aggiungere "N" al codice)
<b>A richiesta</b>	Bronzo scuro - bronzo chiaro - giallo - bianco - oro e tutti i colori della scala RAL

Regolabile da forza 3 a forza 7 (applicazione Standard e Top Jamb), da forza 2 a forza 6 (applicazione Slitta e Compasso in parallelo). Peso anta max 200 kg.

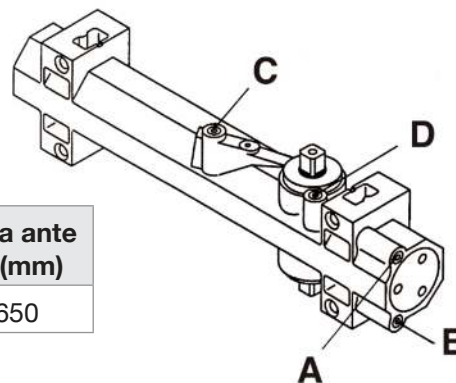


Regolazione forza di chiusura



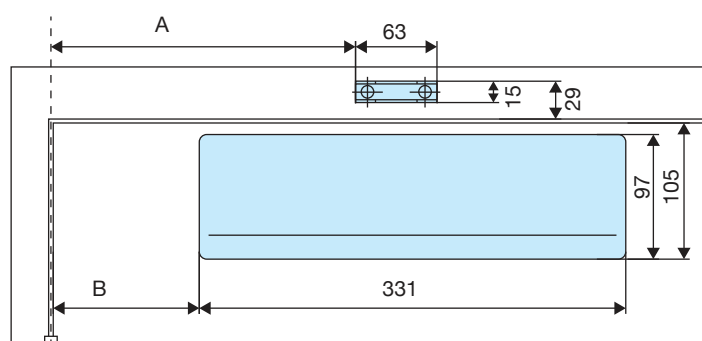
- A = Velocità generale di chiusura 180°-10°
- B = Velocità fine corsa 10°-0°
- C = Decelerazione in apertura 75°-180°
- D = Ritardo ciclo di chiusura 180°-70°

Codice	Forza	Peso anta (Kg)	Larghezza ante interne (mm)	Larghezza ante esterne (mm)
<b>D4550</b>	Da 3 a 7	Da 60 a 200	Da 800 a 1750	Max 1650

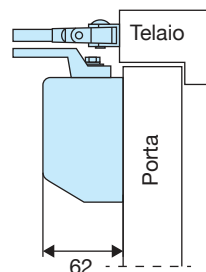


## ESEMPI DI MONTAGGIO

### APPLICAZIONE STANDARD

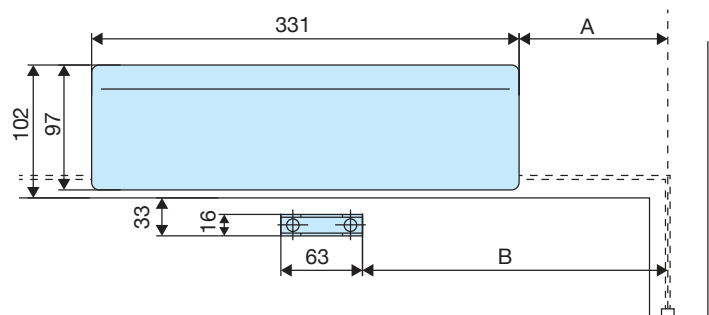


### LATO TIRARE

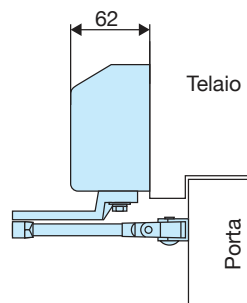


- Apertura 180°**  
A = 235 mm B = 114 mm
- Apertura 120°**  
A = 286 mm B = 165 mm

### APPLICAZIONE SU ARCHITRAVE LATO SPINGERE (TOP JAMB)



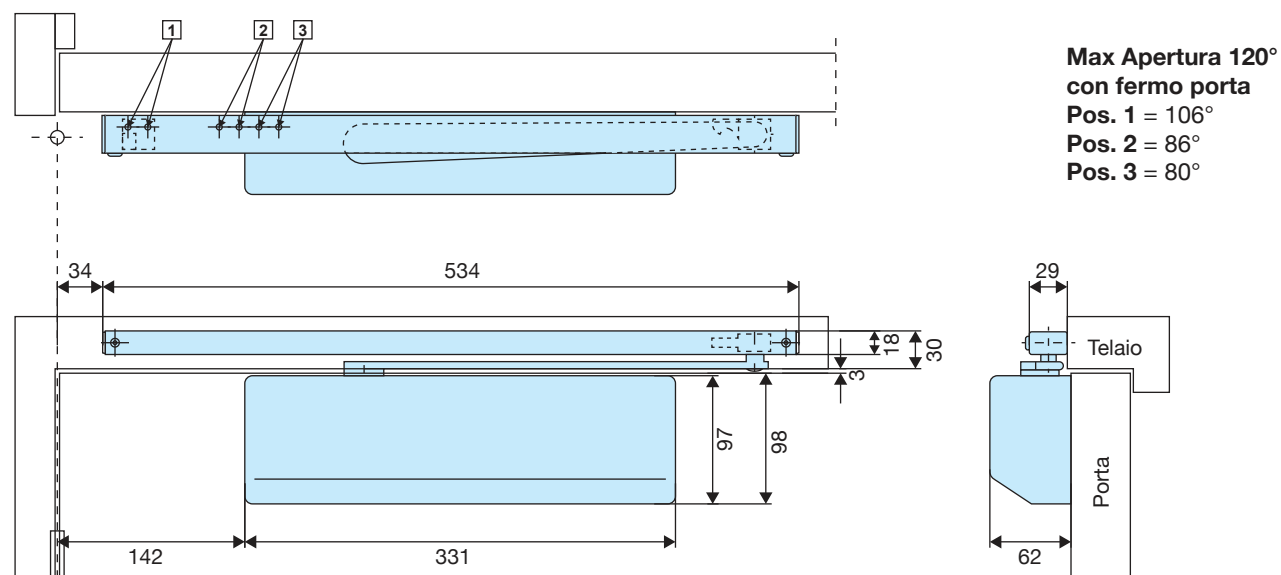
### LATO SPINGERE



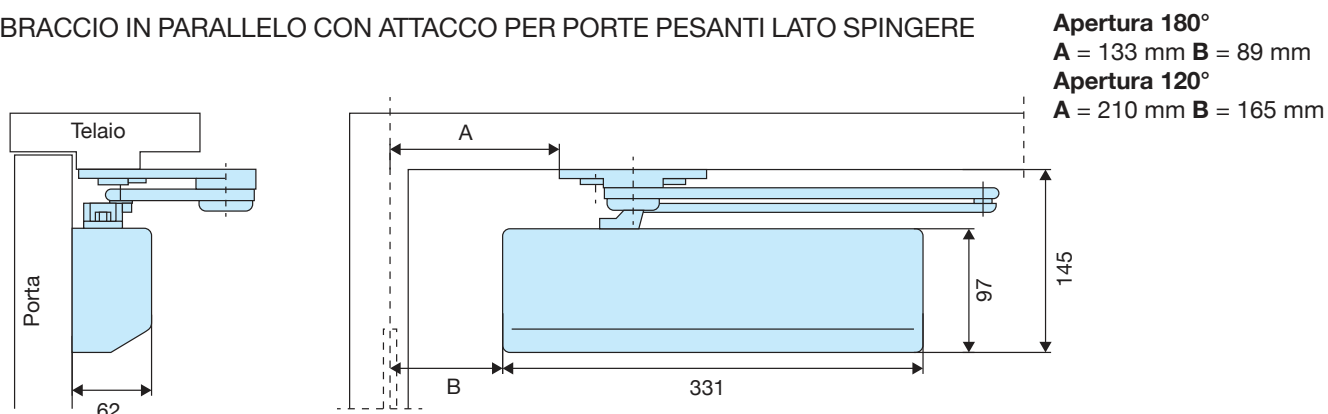
- Apertura 180°**  
A = 114 mm B = 235 mm
- Apertura 120°**  
A = 165 mm B = 286 mm

## ESEMPI DI MONTAGGIO

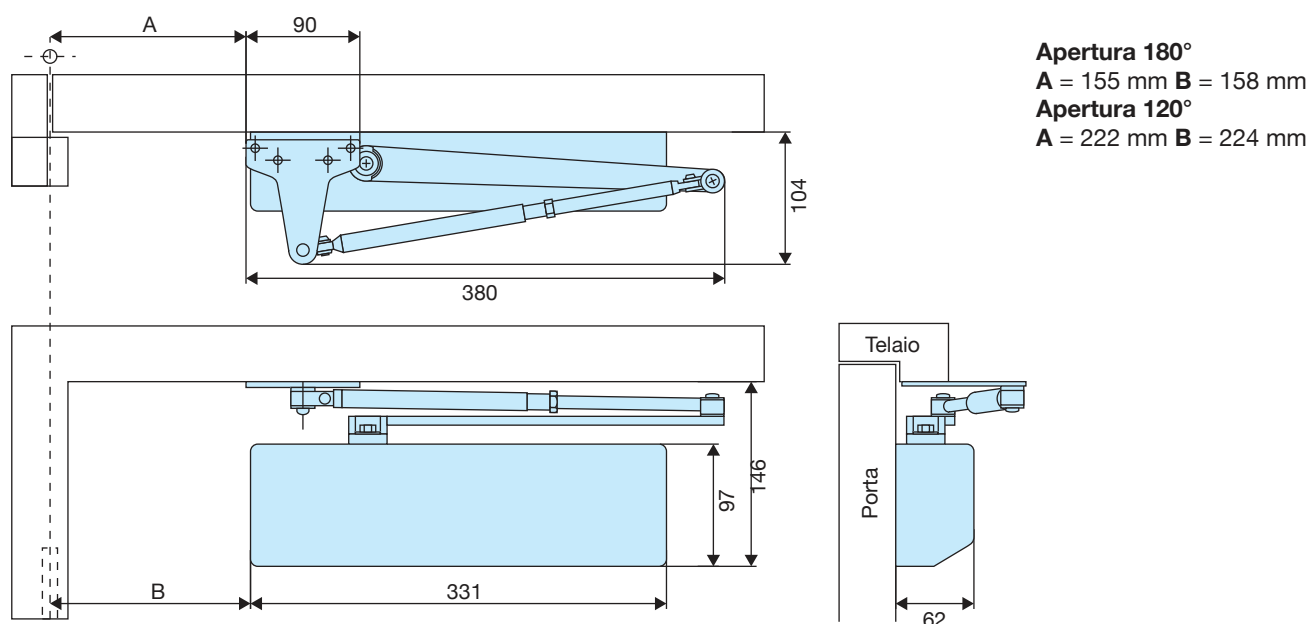
## APPLICAZIONE BRACCIO A SLITTA LATO TIRARE



## BRACCIO IN PARALLELO CON ATTACCO PER PORTE PESANTI LATO SPINGERE



## BRACCIO IN PARALLELO LATO SPINGERE



## DS - RYOBI D 3550



D 3550 T CON BRACCIO A SLITTA

- FORZA REGOLABILE DA 2 A 6 PER PORTE LARGHEZZA MAX 1500 MM
- BRACCIO STANDARD A SLITTA O IN PARALLELO
- REGOLAZIONE VELOCITÀ DI CHIUSURA SEPARATA DA VELOCITÀ FINECORSA
- DECELERAZIONE IN APERTURA REGOLABILE
- RITARDO INIZIO CICLO DI CHIUSURA
- GARANTITO 1 ANNO - 2.000.000 DI CICLI DI FUNZIONAMENTO
- CERTIFICATO EN1154 USO PORTE ANTINCENDIO

### DS - RYOBI D 3550

Il D 3550 è un chiudiporta con forza regolabile da 2 a 6 tramite una comoda vite di registro esterna, è ambidestro e può essere fornito con diversi accessori ed in diverse colorazioni.

Viene fornito con copertura di design in ABS, con braccio a compasso standard ed attacco per il montaggio con braccio in parallelo.

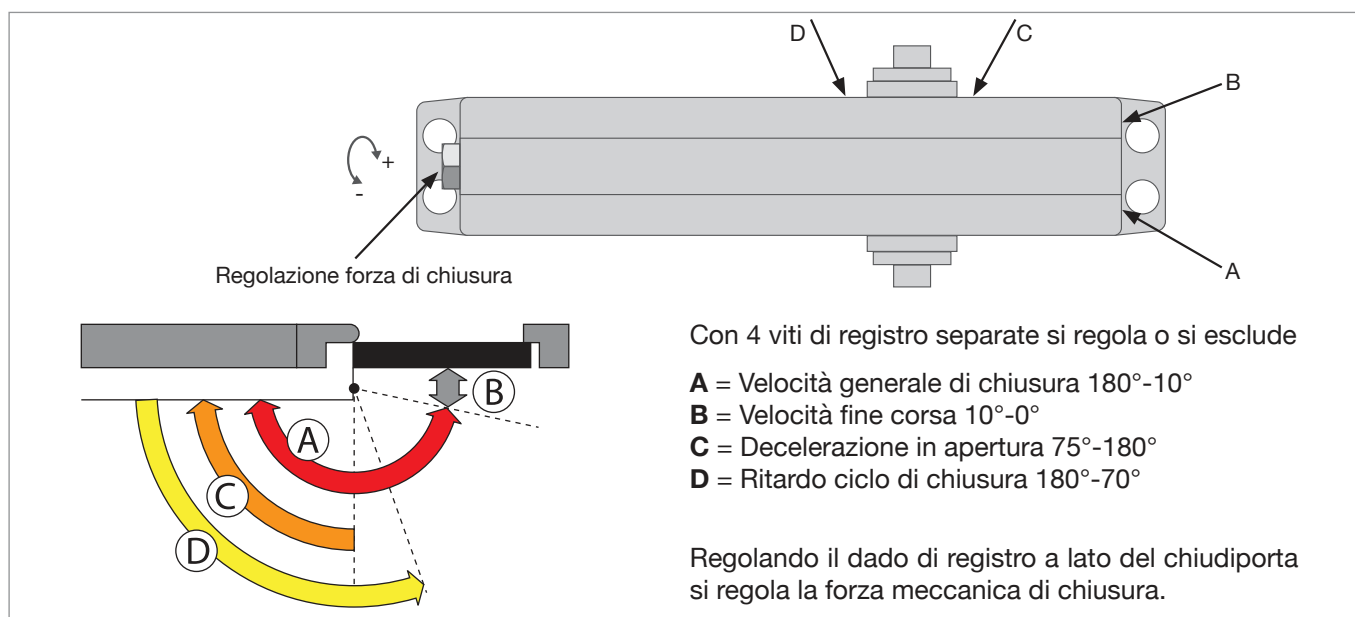
È prevista anche l'esecuzione con braccio a slitta (D 3550 T).

Tutti i bracci a compasso, a slitta ed in parallelo possono essere forniti con fermo porta.

Il D 3550 è dotato di due viti per regolazione separata della velocità di chiusura dall'aumento di velocità fine corsa, di una vite di registro per decelerazione in apertura contro i colpi di vento, e di una vite di registro per ritardare l'inizio del ciclo di chiusura; particolarmente adatto per ospedali (es. passaggio barelle), case di cura (es. passaggio carrozzelle), ristoranti (es. passaggio camerieri con vassoj).

Il D 3550 è garantito per 2.000.000 di cicli di funzionamento, è certificato per uso su porte antincendio BS 476 parte 22/87 ANSI A156.4 grado 1 UL a garanzia della qualità è certificato secondo EN 1154.

## DS - RYOBI D 3550



## DATI TECNICI REGOLAZIONE FORZA MECCANICA

Con braccio a compasso standard o braccio con attacco in parallelo

Codice	Forza	Registrazione	Peso anta (Kg)	Larghezza ante interne (mm)	Larghezza ante esterne (mm)
D 3550	2	-3 giri	50	800	800
	3	0	65	1050	900
	4	+3 giri	85	1200	950
	5	+6 giri	120	1350	1200
	6	+9 giri	150	1500	1350

Con braccio a slitta

Codice	Forza	Registrazione	Peso anta (Kg)	Larghezza ante interne (mm)	Larghezza ante esterne (mm)
D 3550 T	1	-3 giri	40	800	-
	2	0	50	900	800
	3	+6 giri	65	1050	900

## CODICI DI ORDINAZIONE

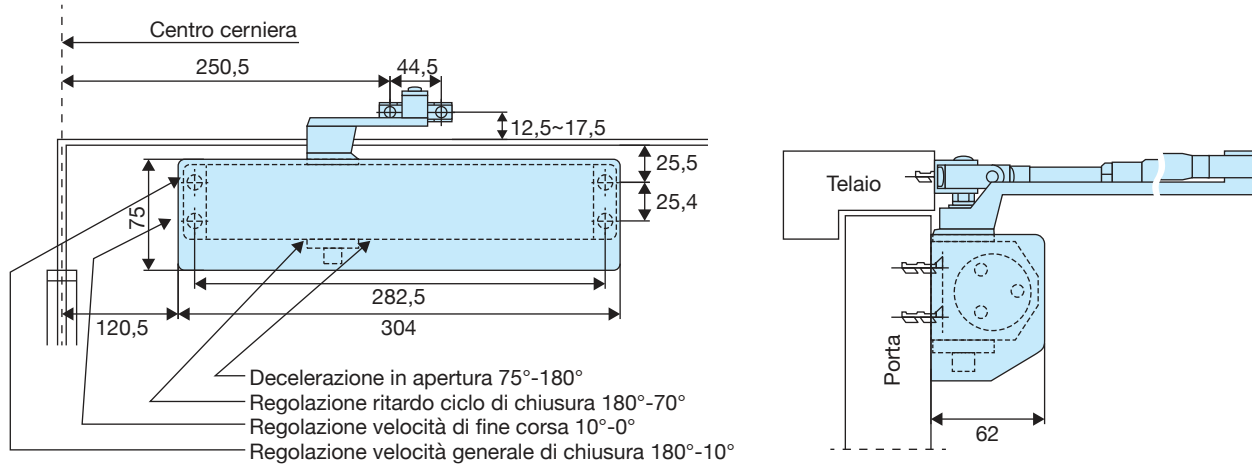
Codice	Fornitura
D 3550	Chiudiporta Ryobi D 3550 con braccio a compasso standard
D 3550 T	Chiudiporta Ryobi D 3550 con braccio a slitta
D 3550 P	Chiudiporta Ryobi D 3550 con braccio a compasso e piastra
D 3550 + BF3550PA	Chiudiporta Ryobi D 3550 con braccio a compasso con fermo porta, angolo e forza regolabili
ST1	Fermo porta con forza di innesto regolabile per braccio a slitta
BF 3550	Braccio a compasso con fermo porta, angolo e forza regolabili
APA	Attacco piatto montaggio braccio a compasso parallelo colore argento
APLA	Attacco piatto a "L" montaggio braccio a compasso in parallelo colore argento
PM 3550	Piastra di montaggio su porte antincendio
DDIE D35/45	Distanziale 35x25 per tandem D 3550 D 4550

## COLORI

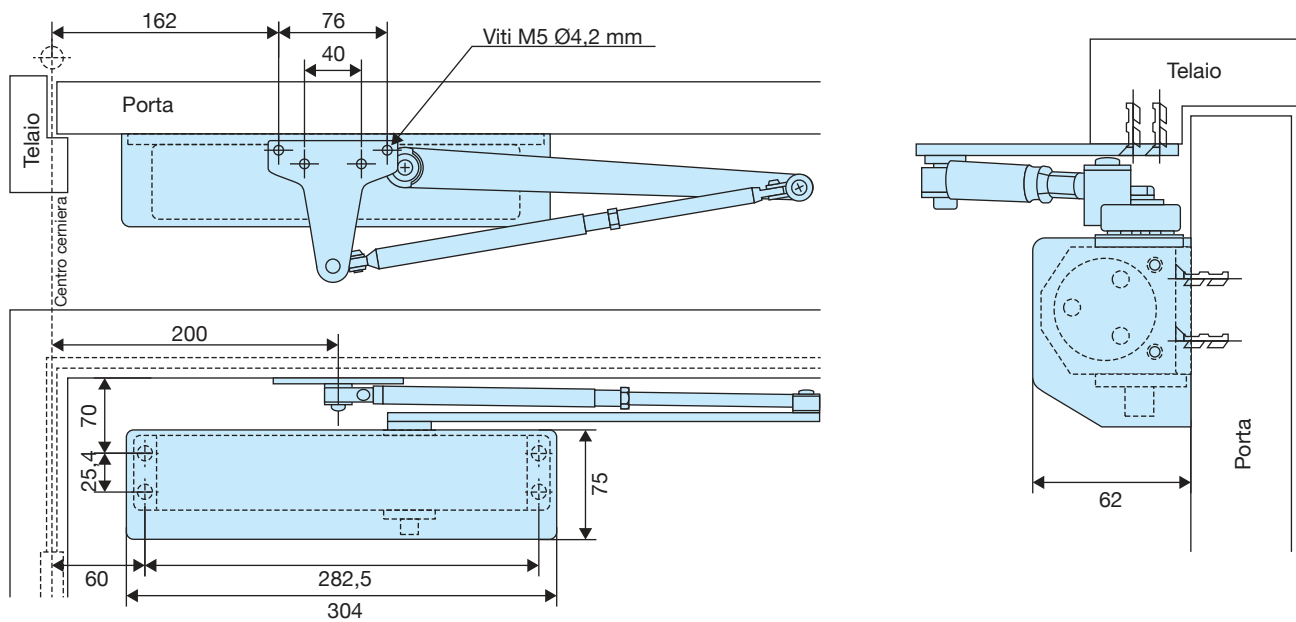
Standard	Argento - nero (per colore nero aggiungere "N" al codice)
A richiesta	Bronzo scuro - bronzo chiaro - giallo - bianco - oro e tutti i colori della scala RAL

ESEMPI DI MONTAGGIO

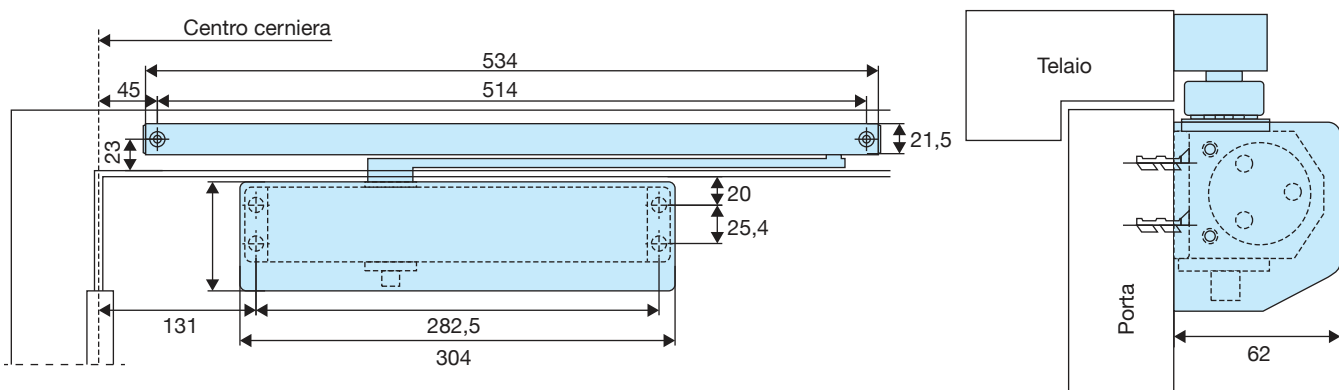
APPLICAZIONE STANDARD



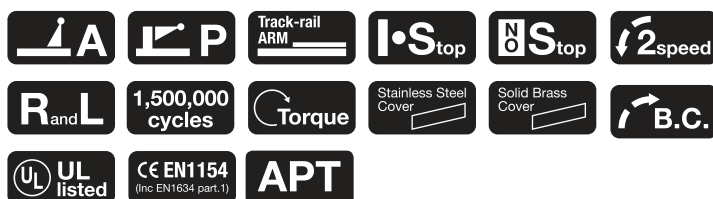
APPLICAZIONE BRACCIO PARALLELO



APPLICAZIONE BRACCIO A SLITTA



## DS - RYOBI D 3580 INOX



### DS - RYOBI D 3580 INOX

Il chiudiporta Ryobi D 3580 inox è un chiudiporta con forza regolabile da 2 a 6 con una comoda vite di registro esterna, è ambidestro e può essere fornito con diversi accessori ed in diverse colorazioni.

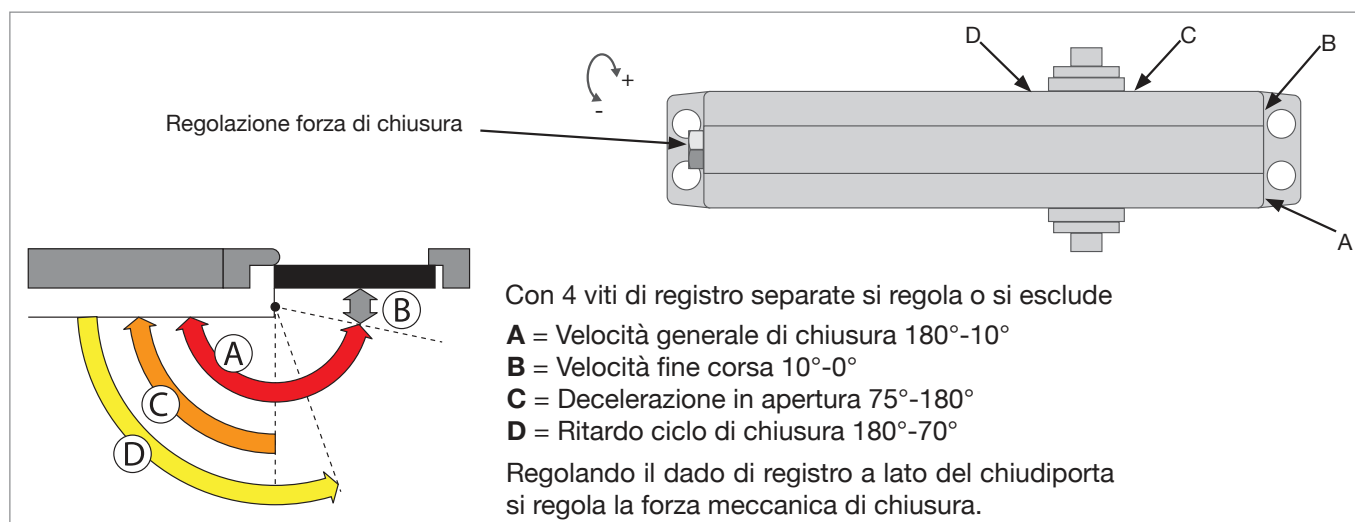
Viene fornito con copertura in acciaio inox di design, con braccio a compasso standard piatto in acciaio inox cod. D 3580 S/S oppure con braccio a compasso standard a sezione tonda nichelato colore inox cod. D 3580 S/M o con attacco in acciaio nichelato colore inox per montaggio del braccio a compasso in parallelo cod. D 3580 P S/S (con braccio piatto in acciaio inox) cod. D 3580 P S/M (con braccio tondo nichelato colore inox). I chiudiporta Ryobi D 3580 inox sono particolarmente adatti per uso su porte antincendio navali perché utilizzano paraolio speciali e verniciatura del corpo pressofuso in alluminio additivata contro l'aggressione della salsedine, con carter

braccio e bulloneria in acciaio inox. Pertanto sono indicati per qualsiasi ambiente aggressivo (industria casearia galvanica) purché non soggetti ad agenti atmosferici.

**NAVAL** Il chiudiporta D 3580 è dotato di due viti per regolazione separata della velocità di chiusura dall'aumento di velocità fine corsa, di una vite di registro per decelerazione in apertura contro i colpi di vento, e di una vite di registro per ritardare l'inizio del ciclo di chiusura; particolarmente adatto per ospedali (es. passaggio barelle), case di cura (es. passaggio carrozzelle), ristoranti (es. passaggio camerieri con vassoio).

I chiudiporta Ryobi D 3580 inox sono garantiti per 1.500.000 di cicli di funzionamento, e sono certificati per uso su porte antincendio BS 476 parte 22/87 ANSI A156.4 grado 1 UL a garanzia della loro qualità sono inoltre certificati secondo EN 1154.

- FORZA REGOLABILE DA 2 A 6 PER PORTE LARGHEZZA MAX 1500 MM
- BRACCIO STANDARD O IN PARALLELO
- REGOLAZIONE VELOCITÀ DI CHIUSURA SEPARATA DA VELOCITÀ FINECORSA
- DECELERAZIONE IN APERTURA REGOLABILE
- RITARDO INIZIO CICLO DI CHIUSURA
- GARANTITO 1 ANNO - 1.500.000 DI CICLI DI FUNZIONAMENTO
- CERTIFICATO EN1154 USO PORTE ANTINCENDIO



**DATI TECNICI REGOLAZIONE FORZA MECCANICA**

Con braccio a compasso standard o braccio con attacco in parallelo

Codice	Forza	Registrazione	Peso anta (Kg)	Larghezza ante interne (mm)	Larghezza ante esterne (mm)
<b>D 3580</b>	2	-3 giri	50	800	800
	3	0	65	1050	900
	4	+3 giri	85	1200	950
	5	+6 giri	120	1350	1200
	6	+9 giri	150	1500	1350

**CODICI DI ORDINAZIONE**

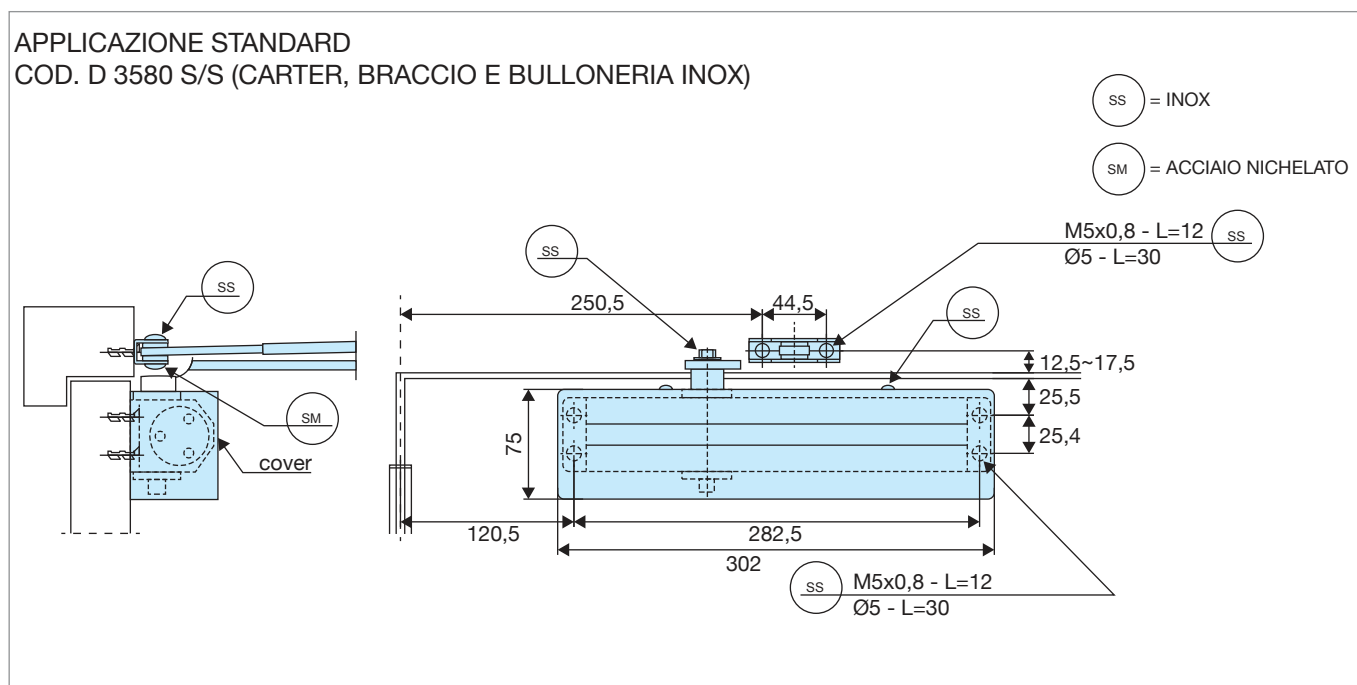
Codice	Fornitura
<b>D 3580 SS</b>	Chiudiporta Ryobi D 3580 con braccio piatto in acciaio inox standard forza reg. da 2 a 6
<b>D 3580 SM</b>	Chiudiporta Ryobi D 3580 con braccio tondo nichelato colore inox standard forza reg. da 2 a 6
<b>APA INOX</b>	Attacco piatto montaggio braccio a compasso parallelo

Per accessori inox aggiungere "SS" al codice - per accessori nichelati aggiungere "SM" al codice.

**COLORI**

<b>Standard</b>	Inox satinato - inox lucido - ottone
-----------------	--------------------------------------

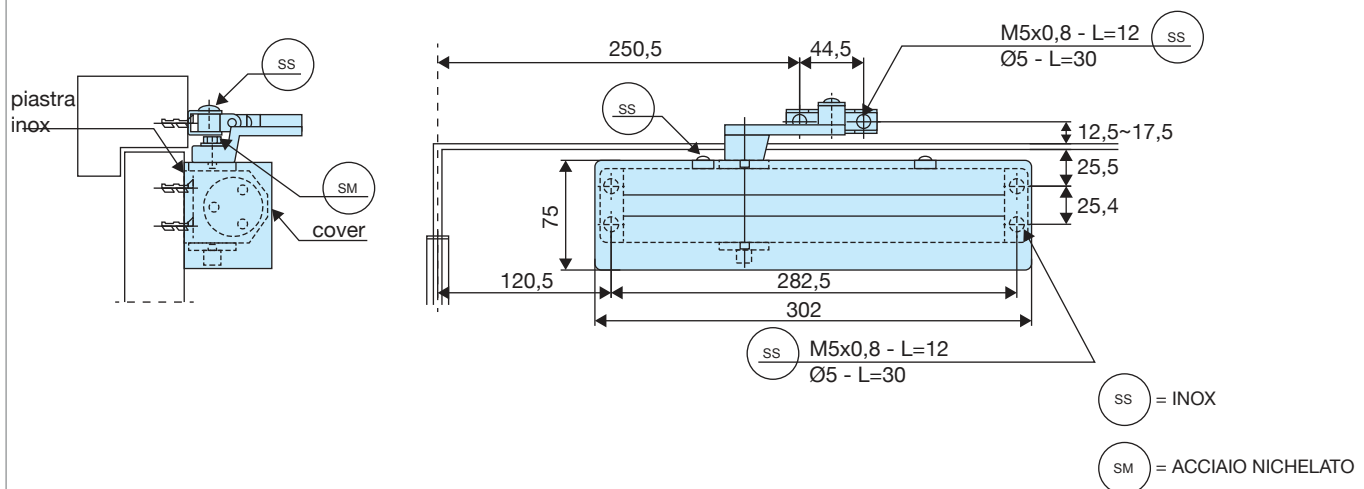
**ESEMPI DI MONTAGGIO**



## ESEMPI DI MONTAGGIO

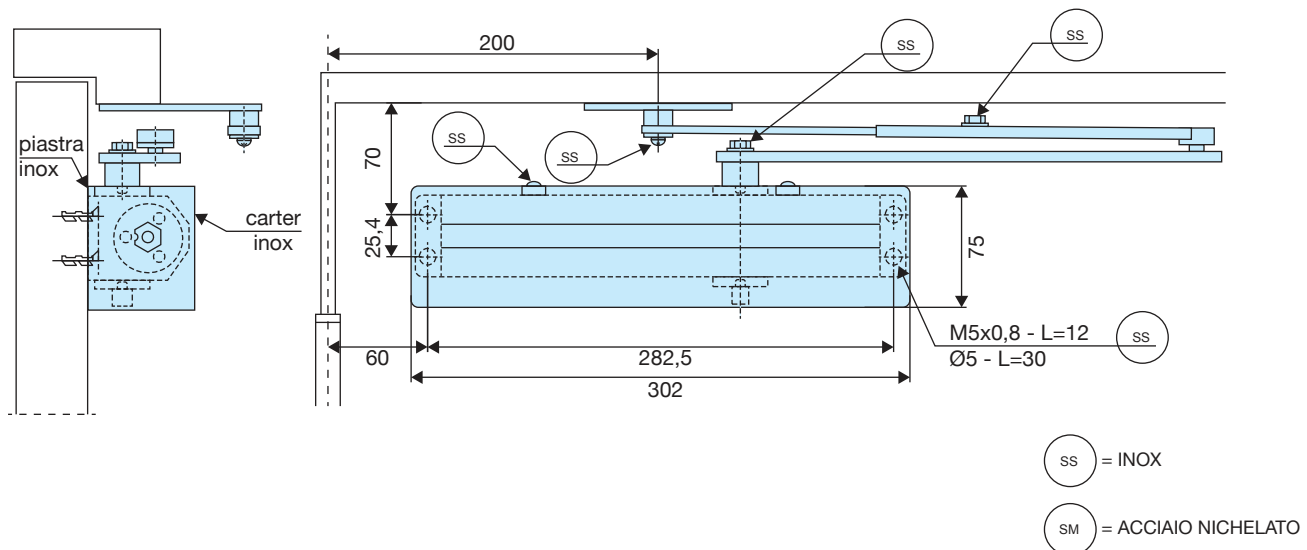
## APPLICAZIONE STANDARD

COD. D 3580 S/M (CARTER E BULLONERIA INOX CON BRACCIO NICHELATO COLORE INOX)

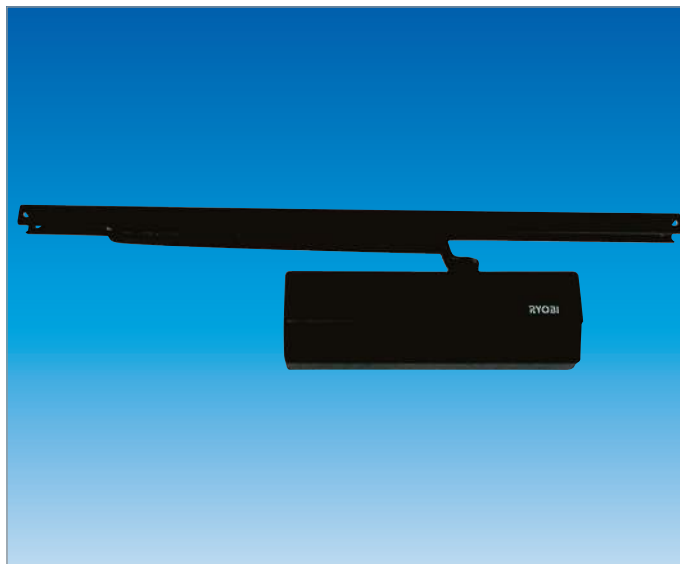


## APPLICAZIONE IN PARALLELO

COD. D 3580 P S/S (CARTER, BRACCIO E BULLONERIA INOX)



## DS-RYOBI D 2150 Regolabile forza 3-4-5- con piastra di montaggio invisibile DS-RYOBI D 2050 T con braccio a slitta



### DS - RYOBI D 2150

Il chiudiporta Ryobi D 2150 consente di variare la sua forza meccanica di chiusura allontanandolo o avvicinandolo all'asse della cerniera della porta. L'avvicinamento o l'allontanamento del chiudiporta avviene montandolo su una piastra di montaggio invisibile preforata con interasse del corpo del chiudiporta.

La piastra preforata consente l'allontanamento o l'avvicinamento del chiudiporta dall'asse cerniera senza rifare i fori sulla porta.

Con questo accorgimento si ottiene un chiudiporta a forza variabile 3-4-5 che apre sempre a 180° economico e di ottima qualità che unifica la foratura delle porte.

Il chiudiporta Ryobi D 2150 è dotato di regolazione della velocità generale separata dalla velocità di fine corsa e di decelerazione regolabile in apertura contro colpi di vento o per sicurezza antinfortunistica in scuole, uffici ed edifici pubblici.

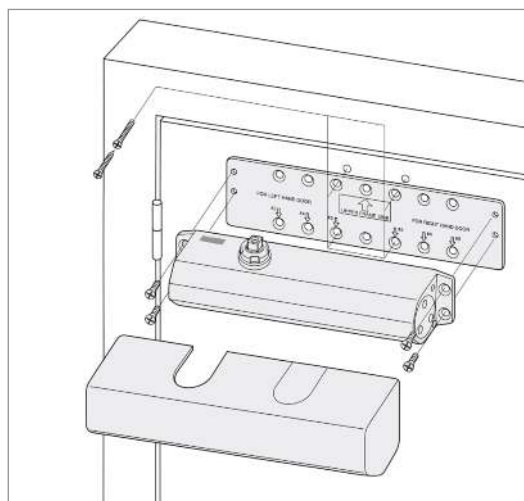
Può essere fornito con braccio standard a compasso o compasso in parallelo oppure con braccio a slitta, tutti i bracci possono essere con o senza fermoporta.

Il chiudiporta Ryobi D 2150 e D 2050 T possono essere forniti argento, nero, in diverse esecuzioni oro, bronzo e in tutti i colori della scala RAL.

- DESIGN ED ECONOMIA
- REGOLAZIONE VELOCITÀ DI CHIUSURA SEPARATA DA VELOCITÀ FINECORSA
- BRACCIO STANDARD PARALLELO O A SLITTA CON O SENZA FERMOPORTA
- GRIGIO ARGENTO, NERO O ALTRI COLORI A RICHIESTA
- GARANTITO 1 ANNO - 1.000.000 DI CICLI DI FUNZIONAMENTO
- CERTIFICATO EN1154 USO PORTE ANTINCENDIO

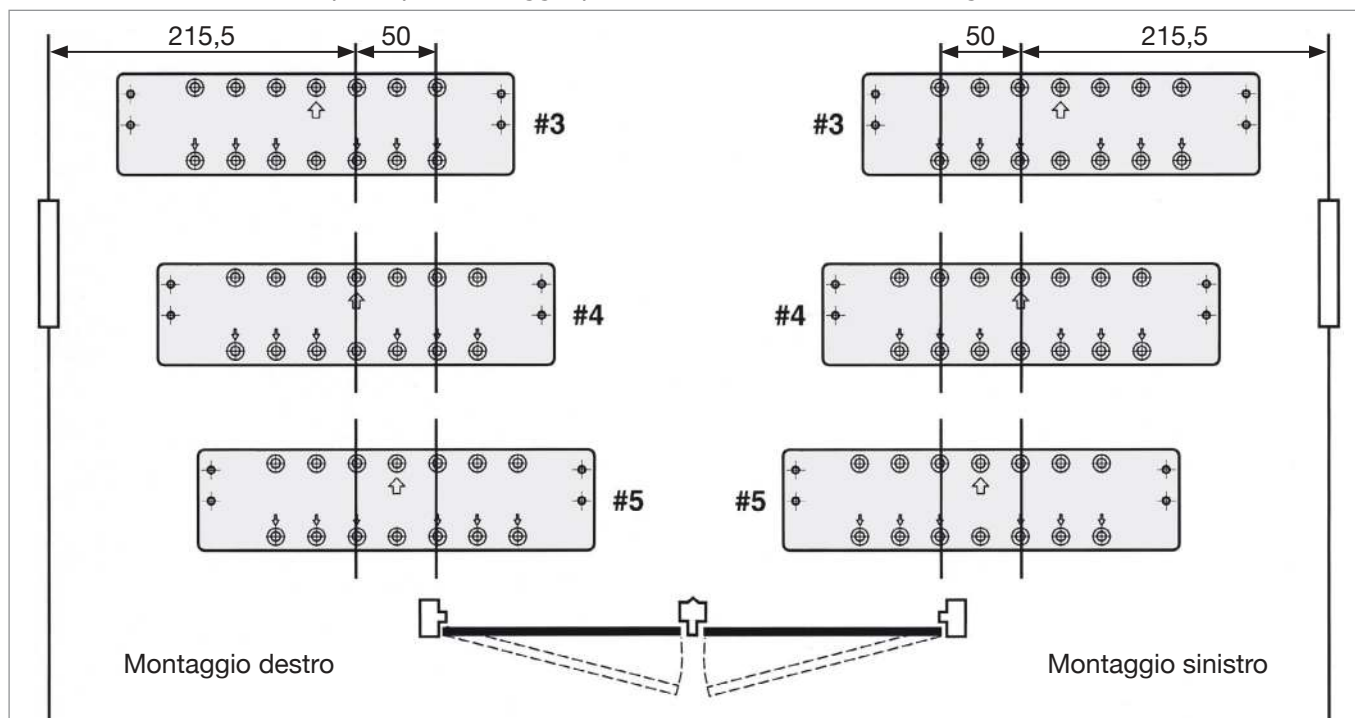
I chiudiporta DS RYOBI D-2150 e DS RYOBI D-2050T sono studiati e realizzati con tolleranze meccaniche estremamente precise e realizzati con materie prime selezionate, in modo da ridurre i coefficienti di attrito così da diminuire la forza necessaria ad aprire porte anche di grandi dimensioni e pesi notevoli come riportato sulla tabella sottostante con un minimo sforzo.

La precisione di esecuzione Ryobi consente una efficienza meccanica pari al 70% del lavoro fisico consentendo una facile apertura della porta a portatori di handicap e anziani.



## DS-RYOBI D 2150 Regolabile forza 3-4-5- con piastra di montaggio invisibile DS-RYOBI D 2050 T con braccio a slitta

Distanza fissa dei fori sulla porta per il fissaggio piastra dell'asse della cerniera uguale a 215,5 mm

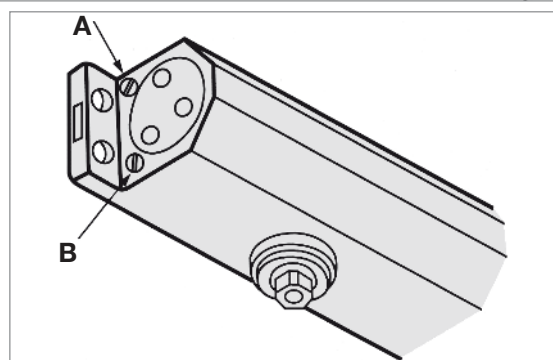


### CHIUDIPIORTA DS - RYOBI D 2150

Il chiudiporta DS RYOBI D-2150 è certificato per uso su porte antincendio EN 1154 ed EN 1634 Part. 1.

La sua piastra di regolazione inoltre essendo in ferro aumenta lo spessore, quindi il volano termico della porta, laddove essendo fissato il chiudiporta, l'isolante della porta viene forato dalle viti.

Inoltre la piastra distribuisce meccanicamente lo sforzo e la deformazione della superficie sulla porta.

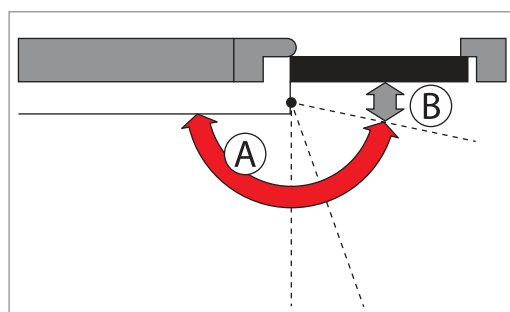
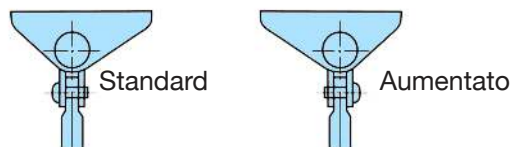


Con 3 viti di registro separate si regola o si esclude

**A** = Velocità generale di chiusura 180°-10°

**B** = Velocità finecorsa 10°-0°

Ulteriore aumento forza di chiusura girando l'attacco braccio



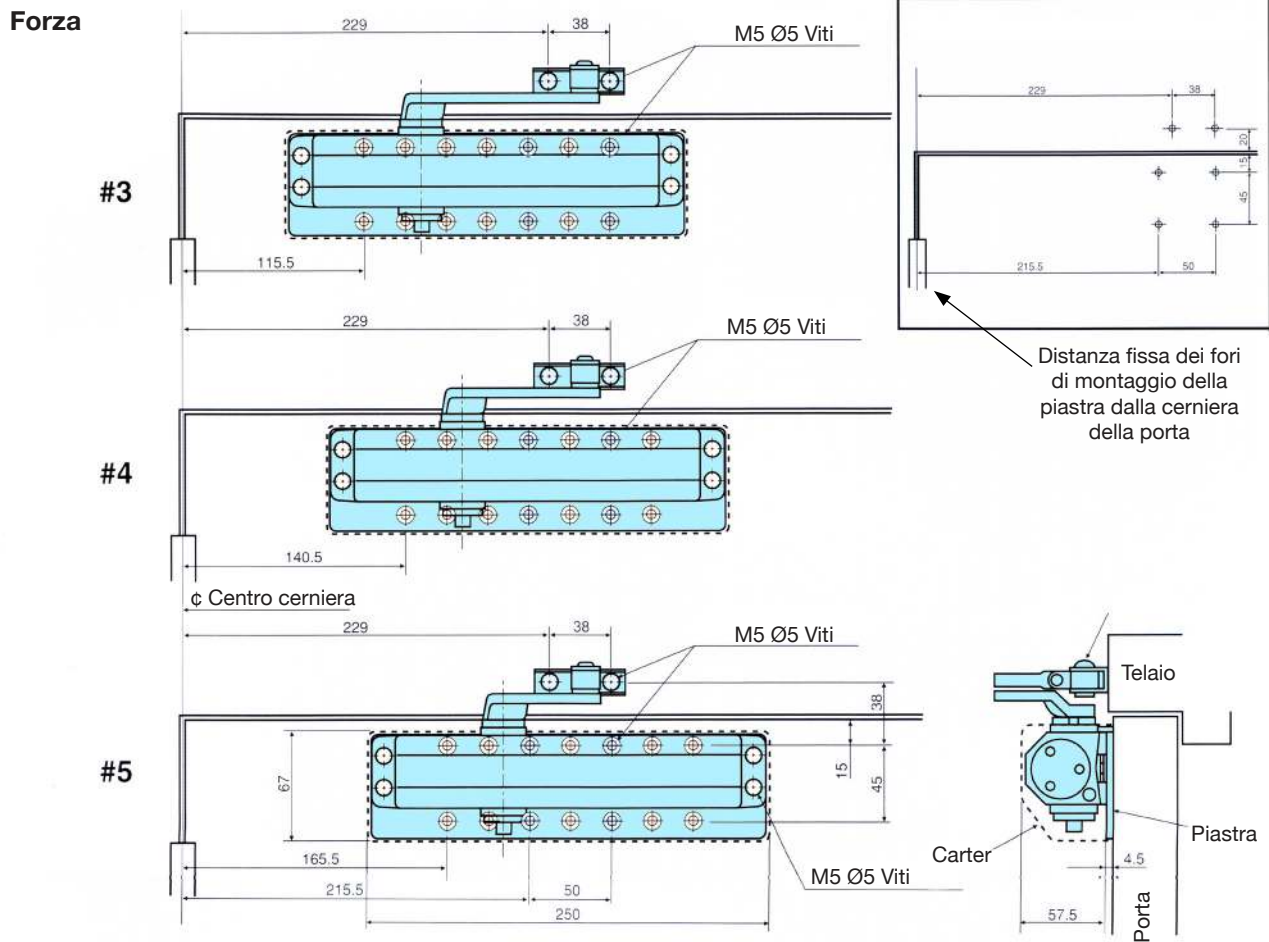
### CODICI DI ORDINAZIONE

Codice	Con braccio standard			Con braccio in parallelo	Con braccio a slitta
Senza fermo	D 2150			-	D 2050 T
Con fermo	DS 2150			DS 2150 P	DS 2050 T
Larghezza anta	950	1100	1250	1100	950
Forza	3	4	5	4	4
Peso anta (Kg)	60	80	100	80	60
Angolo apertura	180°			180°	120°

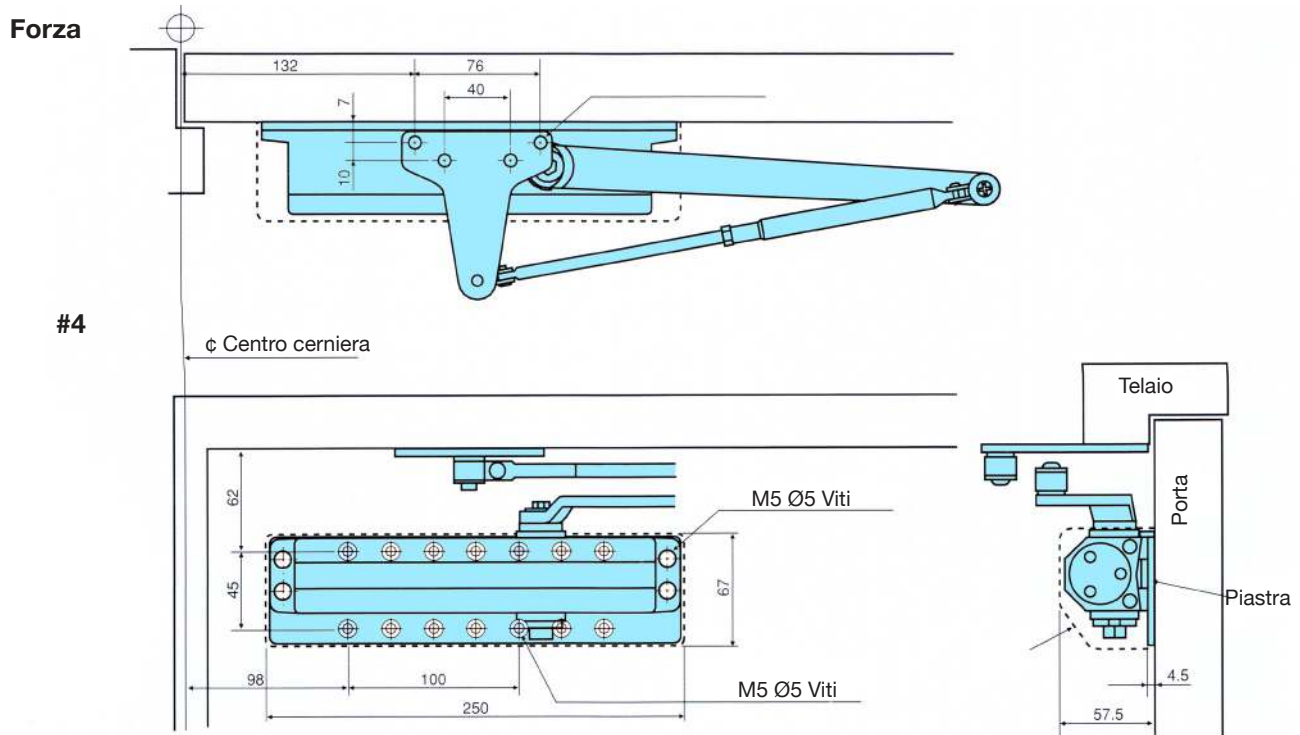
Note: con braccio a slitta o braccio compasso in parallelo la forza è fissa.

**DS-RYOBI D 2150 Regolabile forza 3-4-5- con piastra di montaggio invisibile**  
**DS-RYOBI D 2050 T con braccio a slitta**

**REGOLAZIONE FORZA CHIUSURA D 2150 STANDARD TIRARE**

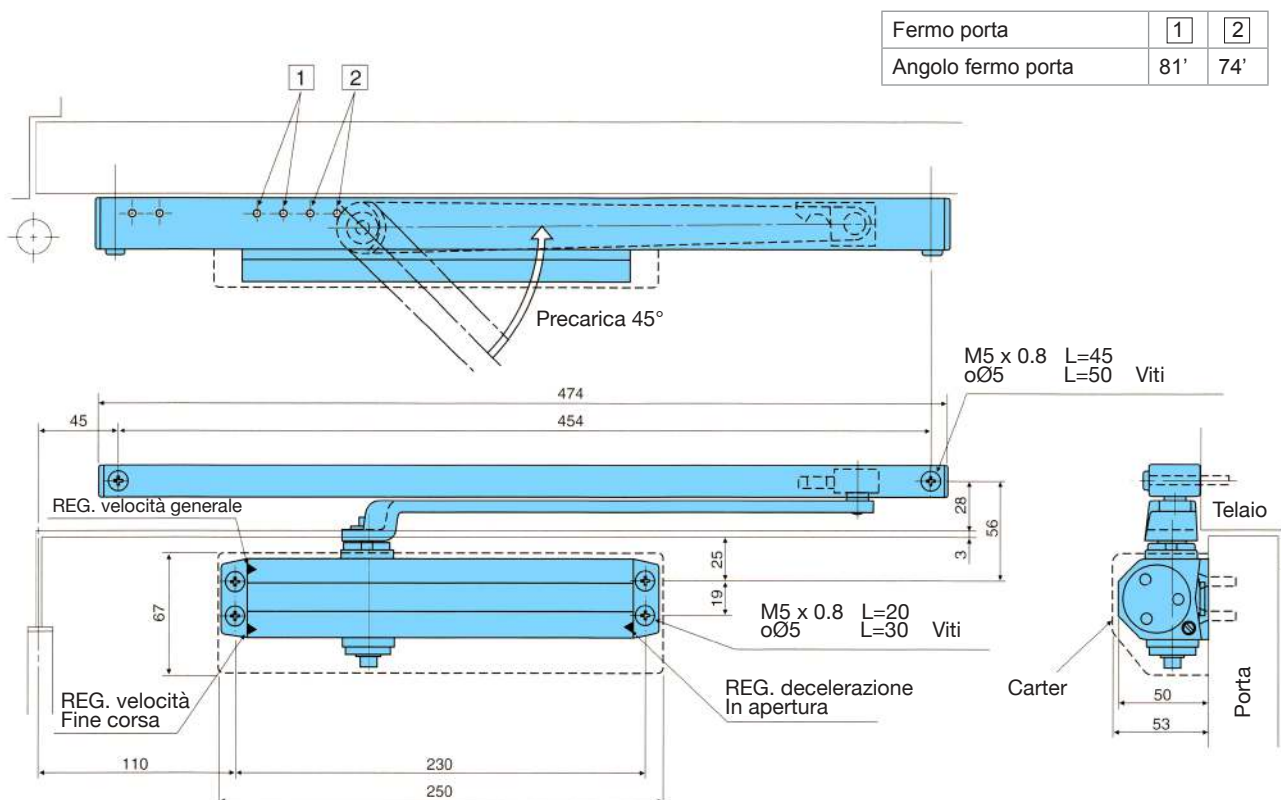


**APPLICAZIONE CON BRACCIO IN PARALLELO**

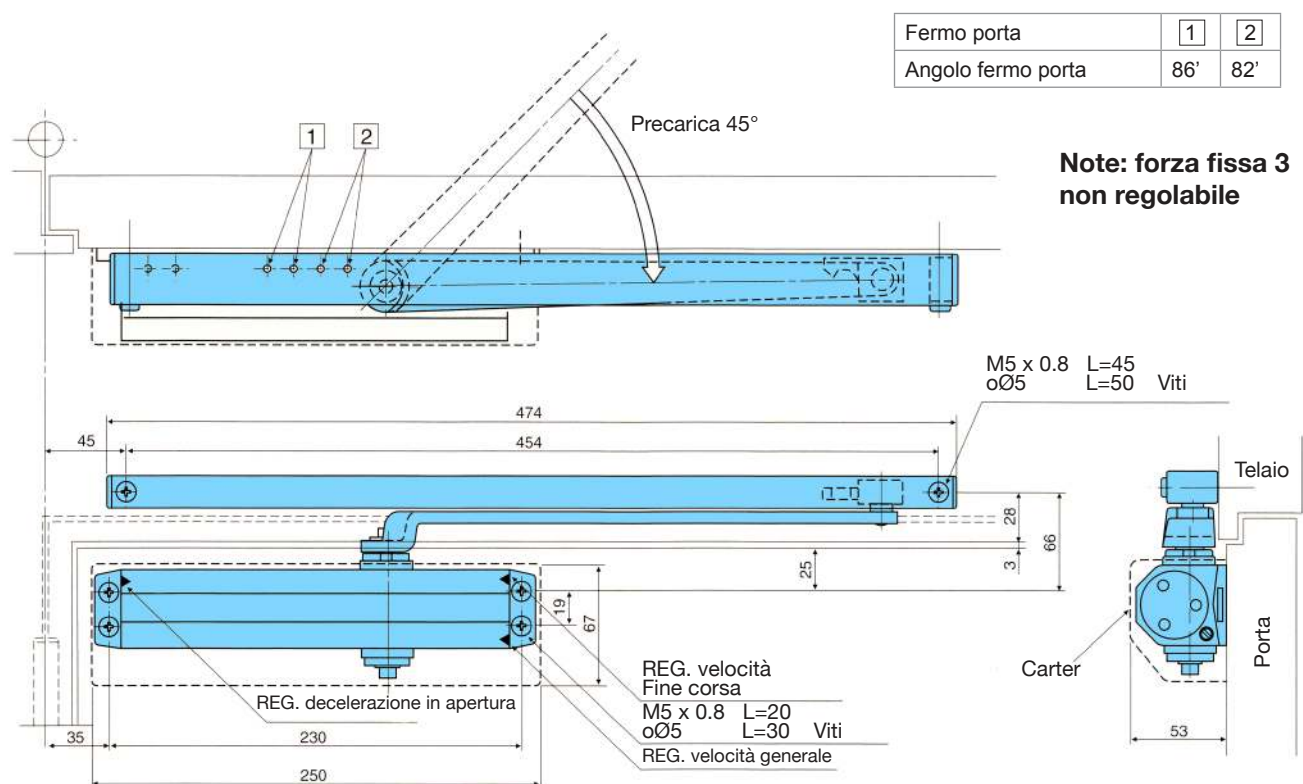


# DS-RYOBI D 2150 Regolabile forza 3-4-5- con piastra di montaggio invisibile DS-RYOBI D 2050 T con braccio a slitta

## MONTAGGIO TIRARE

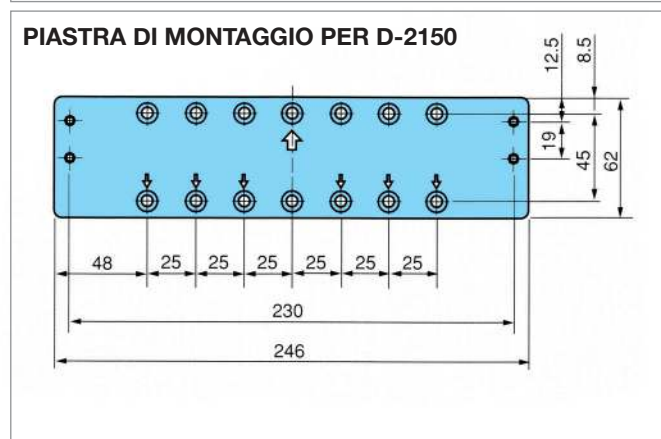
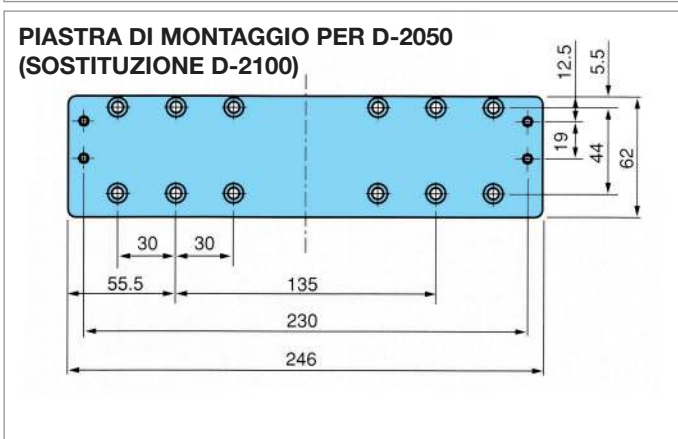
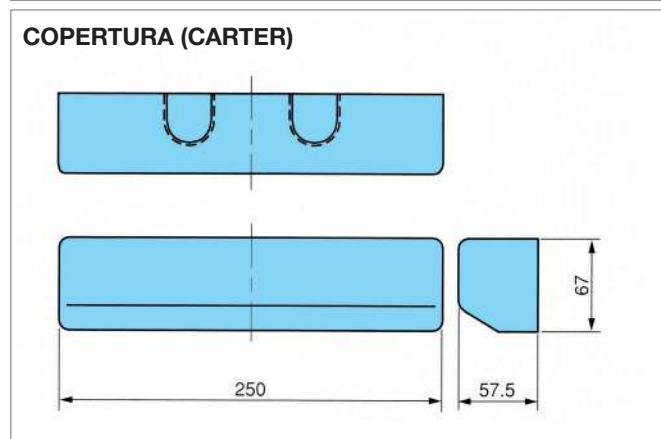
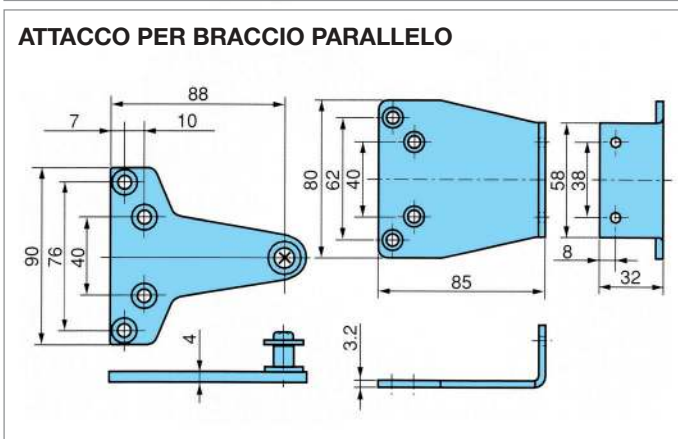
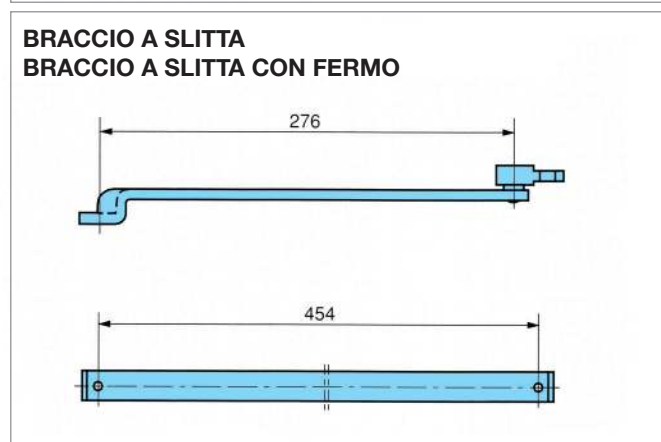
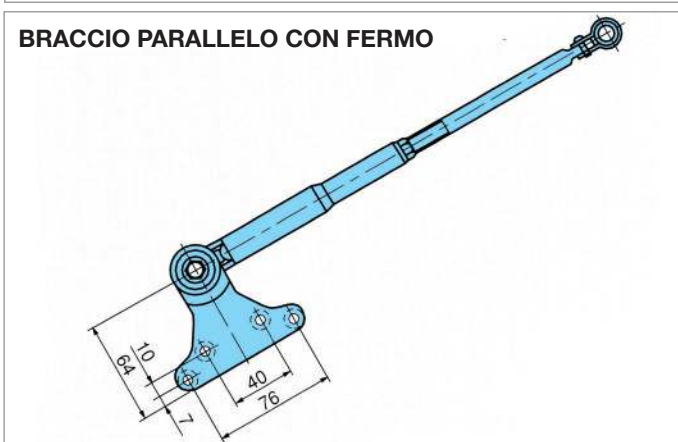
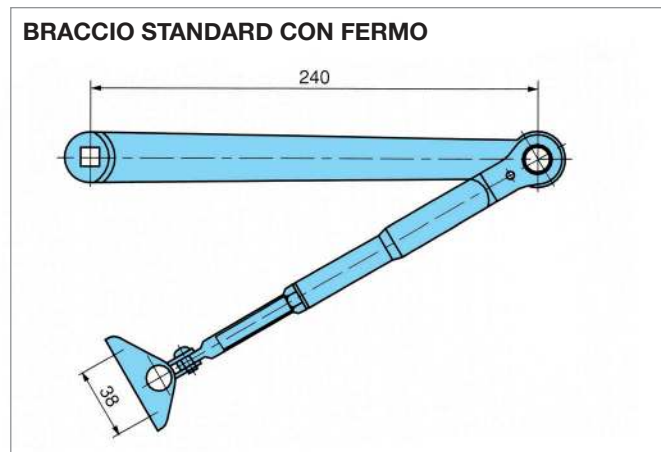
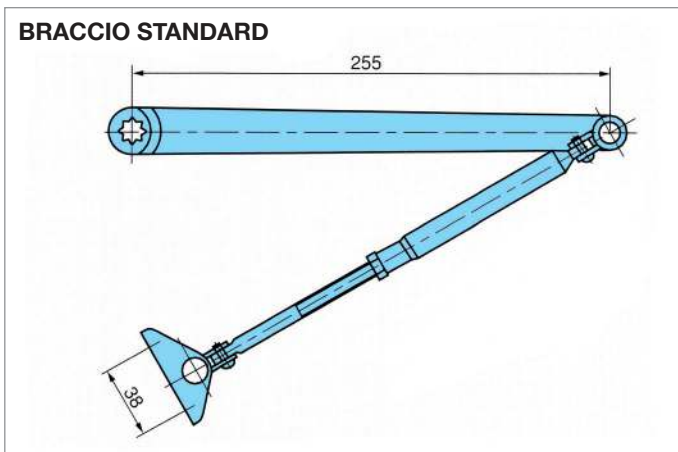


## MONTAGGIO SPINGERE

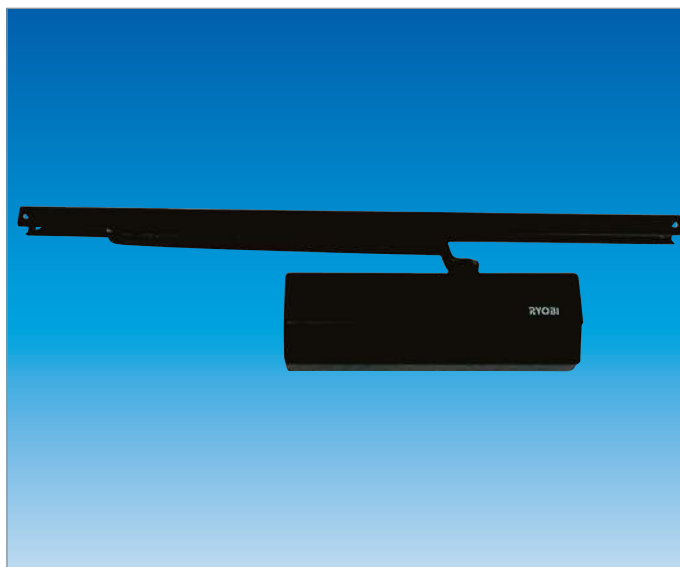
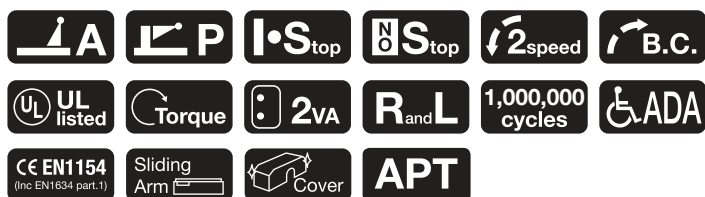


**DS-RYOBI D 2150 Regolabile forza 3-4-5- con piastra di montaggio invisibile**  
**DS-RYOBI D 2050 T con braccio a slitta**

**ACCESSORI CON BULLONERIA (PER SMARRIMENTI O MODIFICHE)**



## DS - RYOBI D 2550



## DS - RYOBI D 2550

Il chiudiporta Ryobi D 2550 è un chiudiporta con forza regolabile da 2-4 con una comoda vite di registro esterno, che lo rende adattabile a porte di diverso peso e larghezza. Viene fornito di serie con una copertura design in ABS, con braccio a compasso standard oppure con attacco per montare il braccio in parallelo.

È disponibile anche la versione con braccio a slitta, in questo caso la forza di chiusura diminuisce da 2-4 a 1-3. Tutti i bracci a compasso e a slitta possono essere ordinati con fermo porta regolabile.

Il chiudiporta Ryobi D 2550 è dotato di due viti separate, una per la regolazione della velocità di chiusura, una per l'aumento della velocità di chiusura finecorsa ed una terza vite per regolare la decelerazione in apertura, indispensabile per evitare urti alla porta, e per ovviare ai colpi di vento per porte con apertura verso l'esterno.

Il chiudiporta Ryobi D 2550 è garantito per 1.000.000 di cicli di funzionamento ed è certificato per uso su porte antincendio secondo EN 1154 e EN 1634, è certificato secondo norme UL ed ADA.

Disponibili piastre preforate per sostituzione chiudiporta marche diverse e per montaggio su porte antincendio. Tutti i bracci a compasso in parallelo a slitta sono ordinabili anche con fermo porta.

- FORZA REGOLABILE DA 2 A 4 PER PORTE LARGHEZZA MAX 1100 MM PESO 80KG
- BRACCIO STANDARD A SLITTA O IN PARALLELO
- REGOLAZIONE VELOCITÀ DI CHIUSURA SEPARATA DA VELOCITÀ FINECORSA
- DECELERAZIONE IN APERTURA REGOLABILE
- GARANTITO 1 ANNO - 1.000.000 DI CICLI DI FUNZIONAMENTO
- CERTIFICATO EN1154 USO PORTE ANTINCENDIO

## DATI TECNICI

Codice	Forza	Peso max anta (Kg)	Larghezza max ante (mm)	
			Porte interne	Porte esterne
D 2550	Da 2 a 4 reg.	80	1100	850
D 2550 T	Da 1 a 3 reg.			

- Disponibili piastre preforate per sostituzione chiudiporta marche diverse e per montaggio su porte antincendio
- Tutti i bracci a compasso in parallelo a slitta sono ordinabili anche con fermo porta

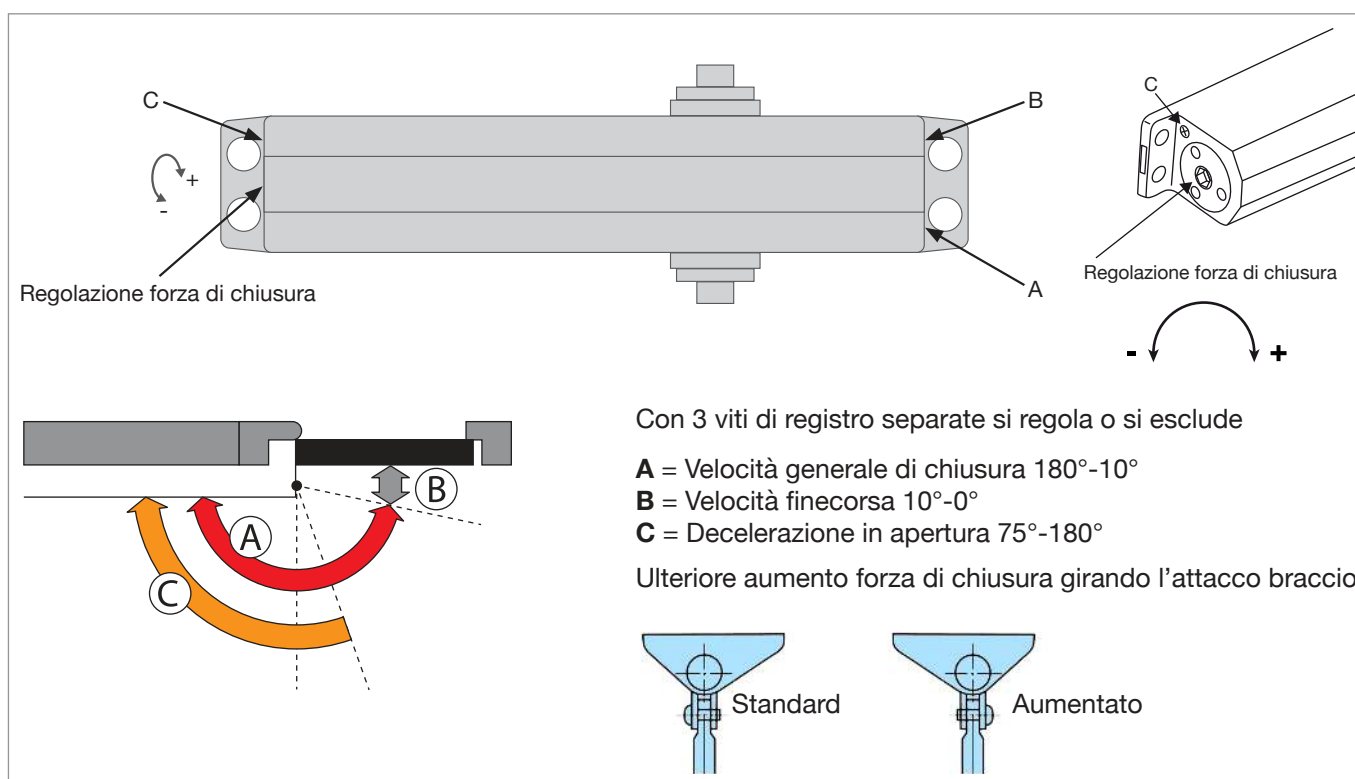
## DS - RYOBI D 2550

### CODICI DI ORDINAZIONE

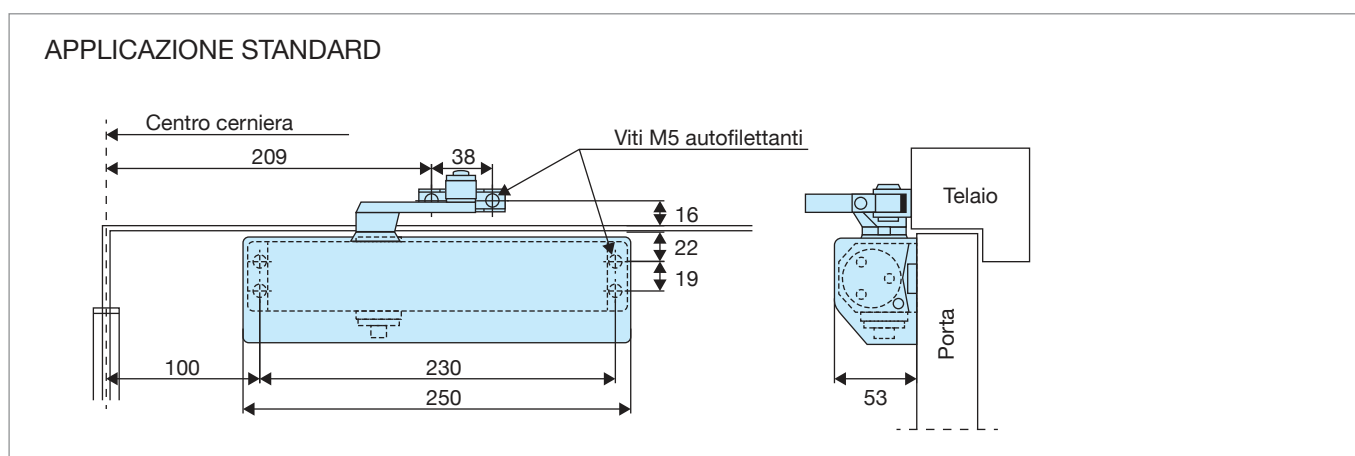
Codice	Fornitura
D 2550	Chiudiporta Ryobi D 2550 con braccio a compasso standard senza fermo
D 2550 + BF8853PA	Chiudiporta Ryobi D 2550 con braccio a compasso standard con fermo
D 2550 + APLA	Chiudiporta Ryobi D 2550 con braccio parallelo senza fermo
D 2550 + BF8853PA + APLA	Chiudiporta Ryobi D 2550 con braccio parallelo con fermo
D 2550 T	Chiudiporta Ryobi D 2550 con braccio a slitta senza fermo
D 2550 T + ST1	Chiudiporta Ryobi D 2550 con braccio a slitta con fermo
ST1	Fermo porta con forza regolabile per braccio a slitta
BF8853	Braccio a compasso con fermo angolo e forza regolabili

### COLORI

Standard	Argento - nero (per il colore nero aggiungere "N" al codice)
A richiesta	Colori RAL

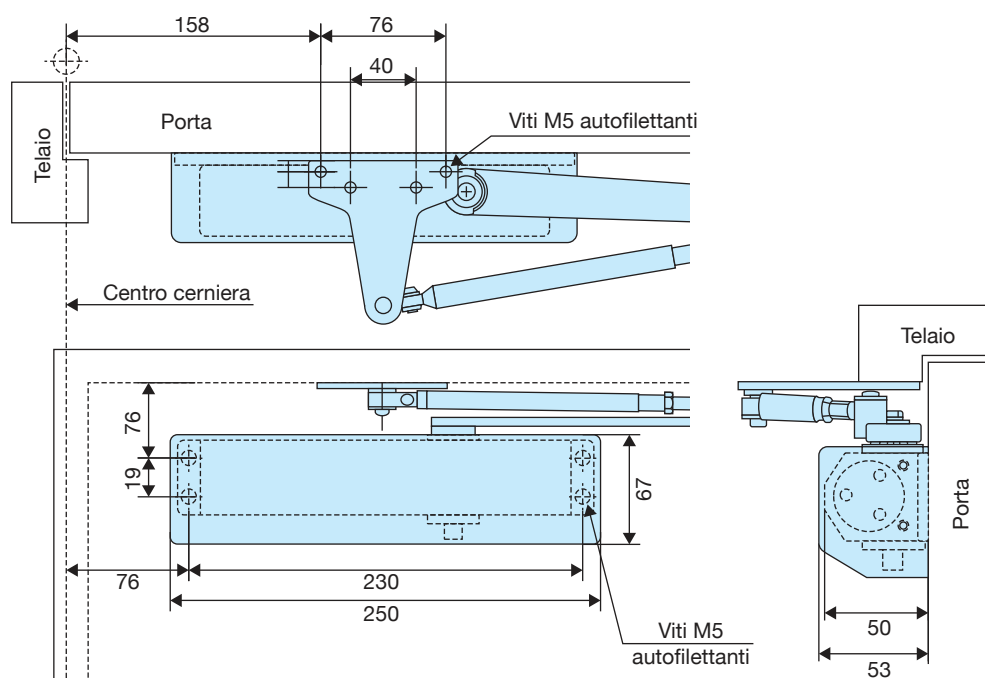


### ESEMPI DI MONTAGGIO

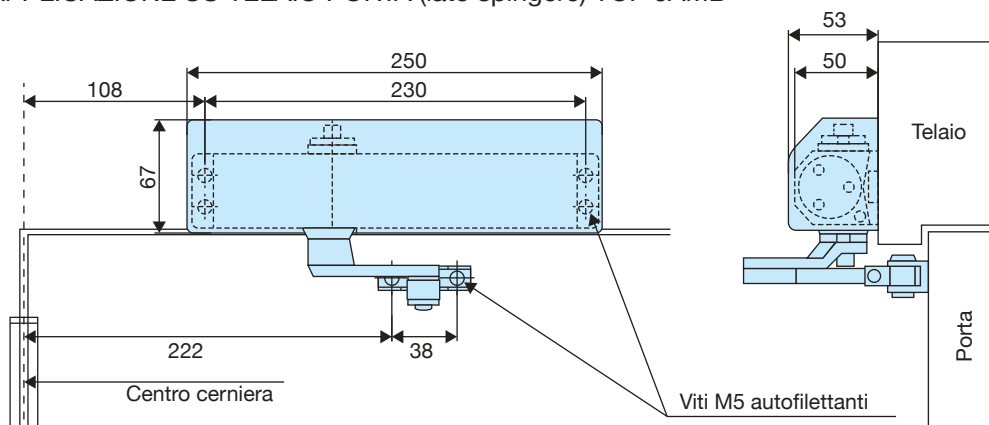


## ESEMPI DI MONTAGGIO

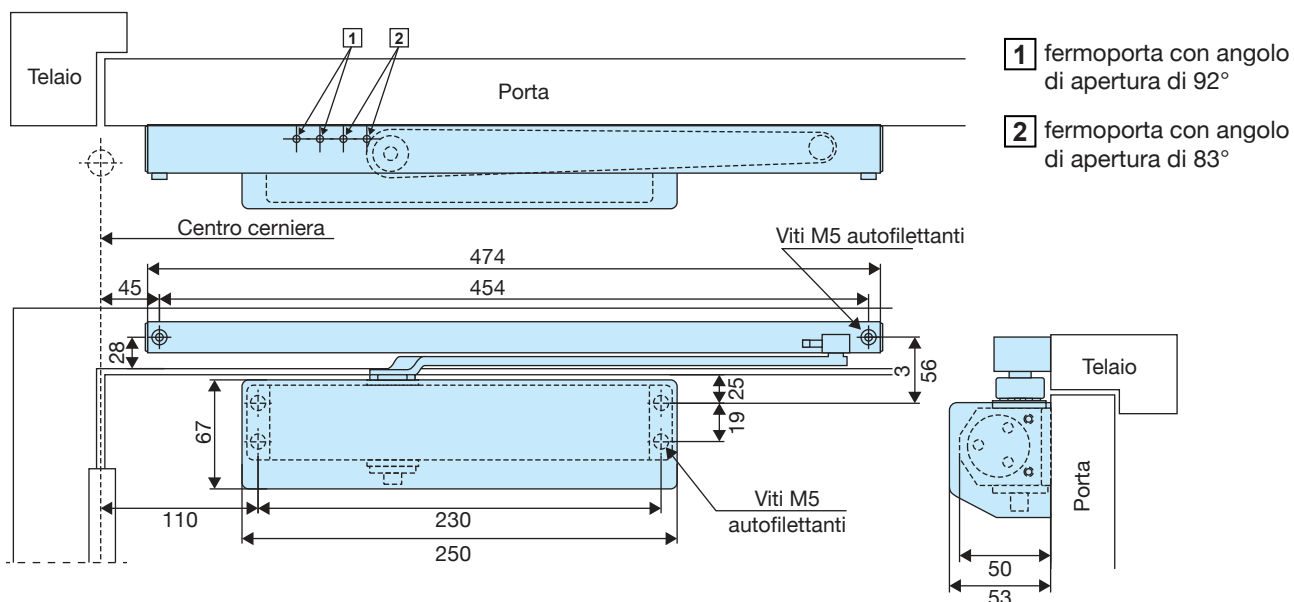
## APPLICAZIONE IN PARALLELO (lato spingere)



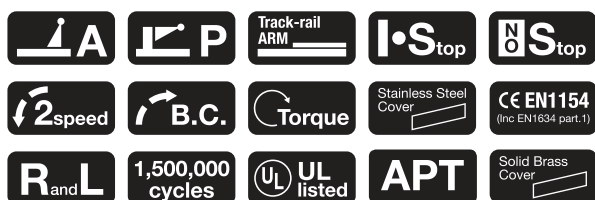
## APPLICAZIONE SU TELAIO PORTA (lato spingere) TOP JAMB



## APPLICAZIONE A SLITTA (lato tirare)



## DS - RYOBI D 2580 INOX



NAVAL



EMPLOY



### DS - RYOBI D 2580 - INOX

Il chiudiporta Ryobi D 2580 INOX è un chiudiporta con forza regolabile da 2 a 4 con una comoda vite di registro esterna, è ambidestro e può essere fornito con diversi accessori e in diverse colorazioni.

Viene fornito con copertura in acciaio inox design, con braccio a compasso standard piatto in acciaio inox oppure con braccio a compasso standard a sezione tonda nichelato colore inox, disponibile anche con attacco in acciaio nichelato colore inox per montaggio del braccio a compasso in parallelo con braccio tondo nichelato colore inox.

La versione con braccio tondo nichelato colore inox a compasso o a compasso in parallelo può essere fornita con fermo porta.

È prevista anche l'esecuzione con braccio a slitta, in questo caso ordinare il chiudiporta serie D 2580 SST.

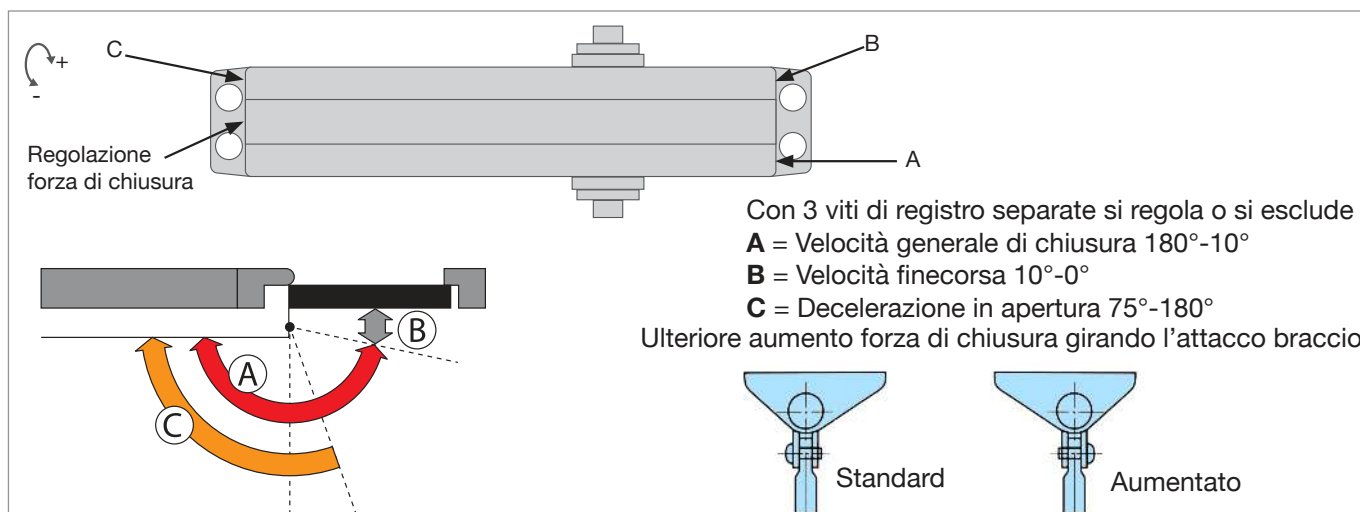
Il braccio a compasso tondo nichelato e a slitta con guida inox e braccio inox o tondo nichelato colore inox può essere fornito con o senza fermo porta.

**NAVAL** I chiudiporta Ryobi D 2580 INOX sono particolarmente adatti per uso su porte antincendio navali perché utilizzano paraolio speciali e verniciatura del corpo pressofuso in alluminio additivata contro l'aggressione della salsedine, con carter braccio e bulloneria in acciaio inox. Pertanto sono indicati per qualsiasi ambiente aggressivo (industria casearia, galvanica) purché non soggetti ad agenti atmosferici.

Il chiudiporta Ryobi D 2580 INOX è dotato di due viti per regolazione separata della velocità di chiusura dall'aumento di velocità fine corsa e di una vite di registro per decelerazione in apertura contro i colpi di vento.

I chiudiporta Ryobi D 2580 INOX sono garantiti per 1.500.000 di cicli di funzionamento, e sono certificati per uso su porte antincendio BS 476 parte 22/87 ANSI A156.4 grado 1 UL a garanzia della loro qualità sono inoltre certificati secondo EN 1154.

- FORZA REGOLABILE DA 2 A 4 PER PORTE LUCE MAX 1100 MM
- BRACCIO STANDARD A SLITTA O IN PARALLELO
- REGOLAZIONE VELOCITÀ DI CHIUSURA SEPARATA DA VELOCITÀ FINECORSA
- DECELERAZIONE IN APERTURA REGOLABILE
- GARANTITO 1 ANNO - 1.500.000 DI CICLI DI FUNZIONAMENTO
- CERTIFICATO EN1154 USO PORTE ANTINCENDIO



## DATI TECNICI

Codice	Forza	Peso max anta (Kg)	Larghezza max ante (mm)	
			Porte interne	Porte esterne
D 2580	Regolabile da 2 a 4	80	1200	950

## CODICI DI ORDINAZIONE

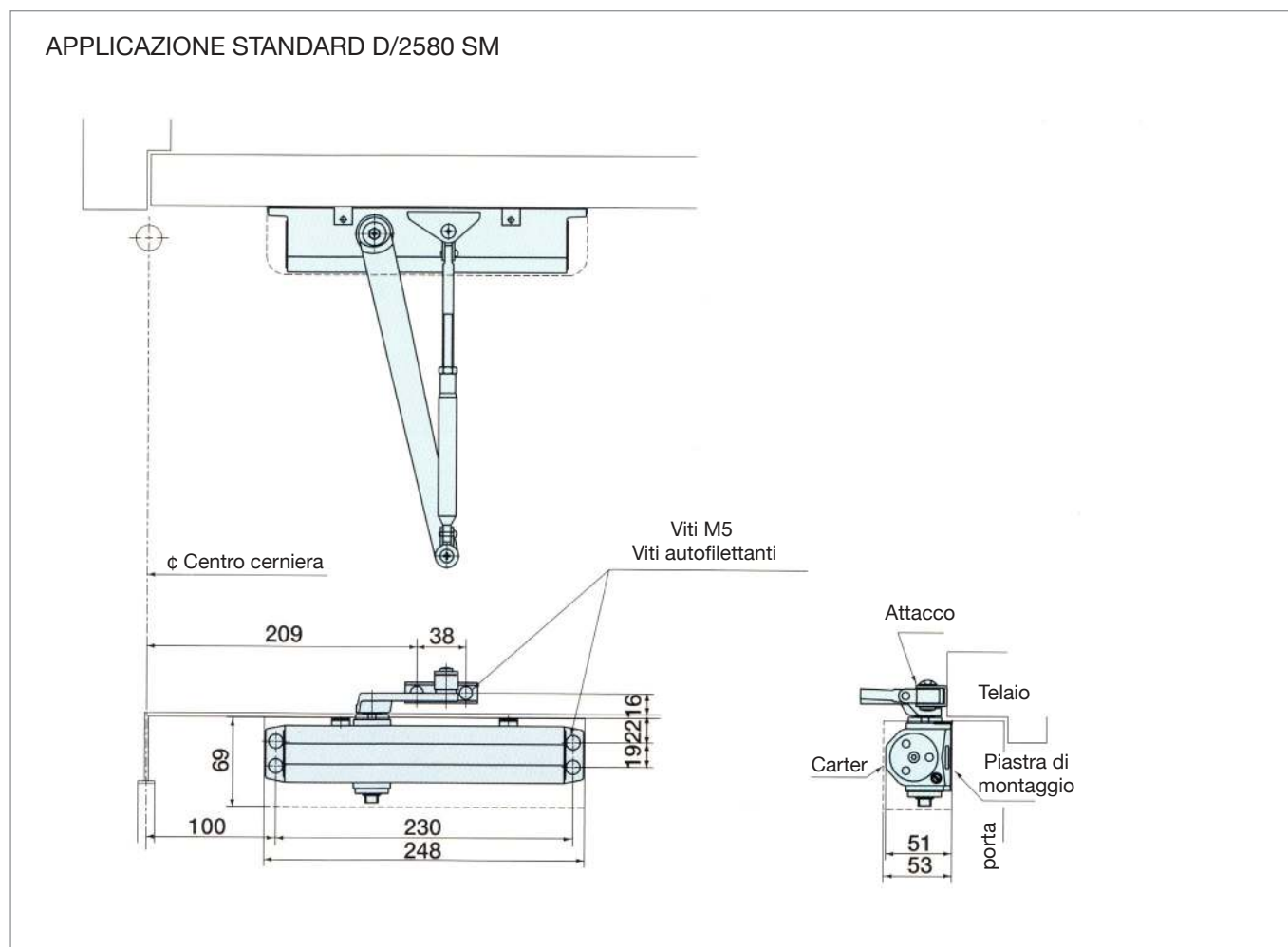
Codice	Fornitura
D 2580 SM	Chiudiporta Ryobi D 2580 con braccio a compasso nichelato carter inox
D 2580 SS	Chiudiporta Ryobi D 2580 con braccio a compasso piatto INOX e carter INOX
APA INOX	Attacco piatto per montaggio braccio a compasso in parallelo colore argento

Per chiudiporta e accessori inox aggiungere "SS" al codice - per accessori nichelati aggiungere "SM" al codice.

## COLORI

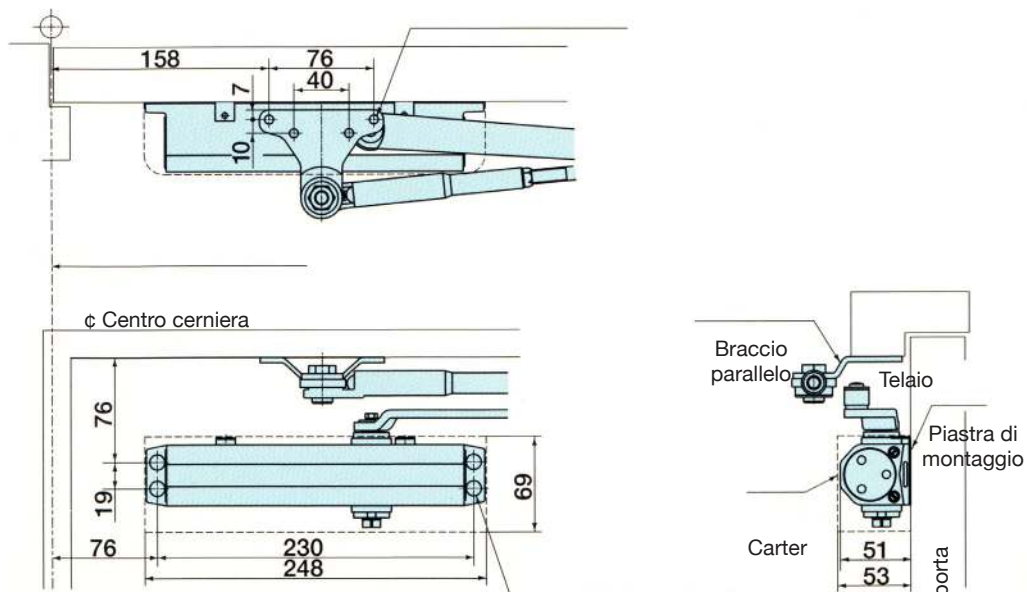
Standard	Acciaio inox satinato - acciaio inox lucido - acciaio color ottone
----------	--

## ESEMPI DI MONTAGGIO



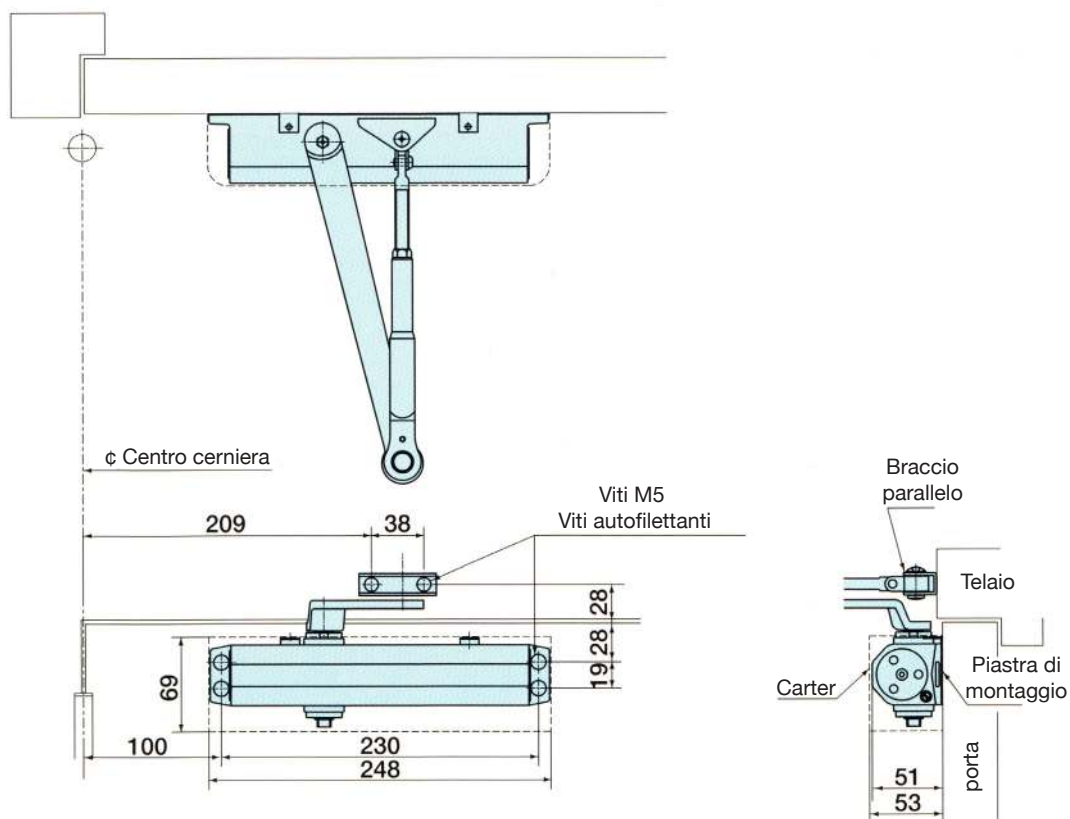
ESEMPI DI MONTAGGIO

APPLICAZIONE CON BRACCIO IN PARALLELO E FERMOPORTA DS-2580 SMP



Viti M5  
Viti autofilettanti

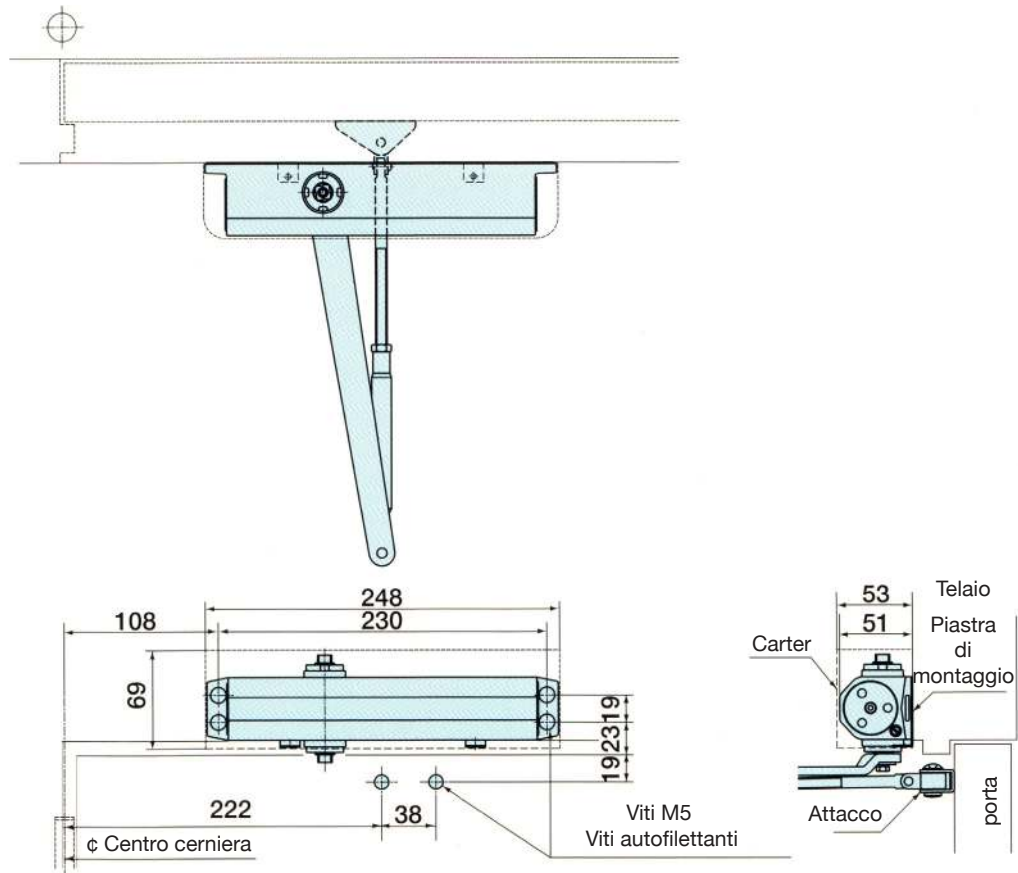
APPLICAZIONE STANDARD CON FERMO DS-2580 SM



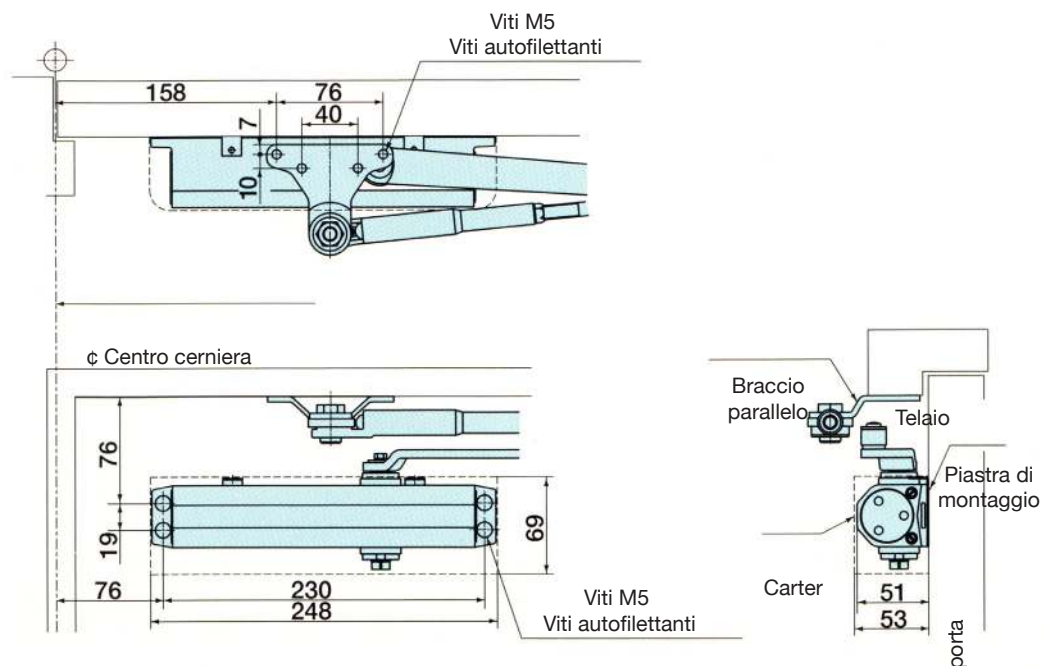
Viti M5  
Viti autofilettanti

## ESEMPI DI MONTAGGIO

## APPLICAZIONE STANDARD TOP JAMB D-2580 SS

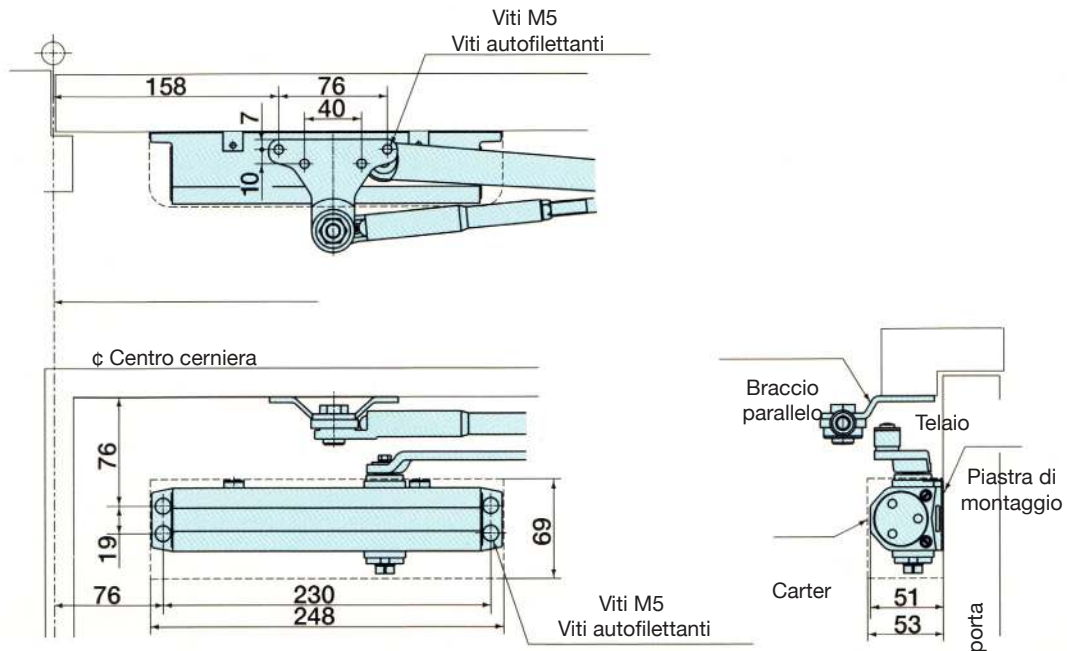


## APPLICAZIONE CON BRACCIO IN PARALLELO ALLUNGABILE D-2580 SSP



ESEMPI DI MONTAGGIO

APPLICAZIONE CON BRACCIO IN PARALLELO D-2580 SMP



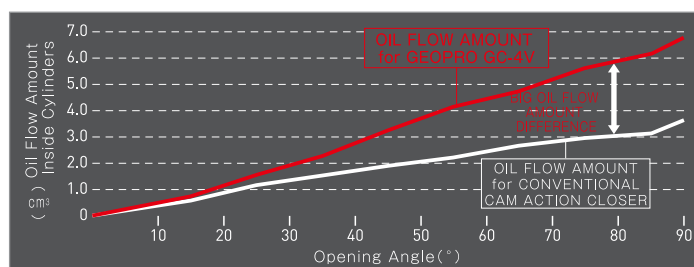
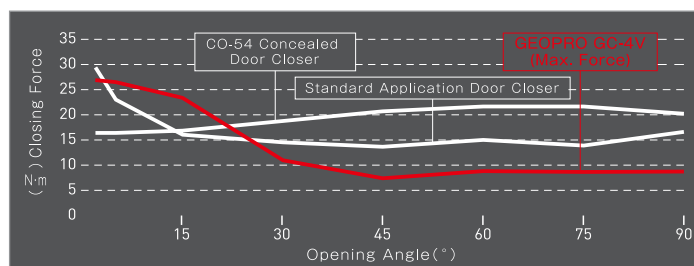
ACCESSORI

<p><b>BRACCIO PIATTO ALLUNG. INOX</b></p>	<p><b>BRACCIO STANDARD</b></p>	<p><b>BRACCIO STANDARD CON FERMO</b></p>
<p><b>BRACCIO STANDARD PARALLELO CON FERMO</b></p>	<p><b>CARTER ACCIAIO INOX</b></p>	<p><b>PIASTRA DI MONTAGGIO</b></p>
<p><b>PIASTRA PIATTA PER APPLICAZIONE IN PARALLELO</b></p>		

## DS - RYOBI GEOPRO GT4V SOVRAPPOSTO

### IL FENOMENO DEI CHIUDIPIORTA.

**FORZA IN DIMINUZIONE IN APERTURA CON FORTE AUMENTO DELLA FORZA IN FINE CORSA CHIUSURA**



- FORZA REGOLABILE DA 2 A 4 PER PORTE LARGHEZZA MIN 800 MM MAX 1100 MM PESO MIN 15 KG MASSIMO 100 KG
- BRACCIO A SLITTA CON E SENZA FERMO PORTA
- REGOLAZIONE VELOCITÀ DI CHIUSURA SEPARATA DA VELOCITÀ FINECORSA (2 VELOCITÀ)
- DECELERAZIONE IN APERTURA REGOLABILE
- REGISTRO DI REGOLAZIONE FORZA DI CHIUSURA - RITARDO DI CHIUSURA REGOLABILE
- GARANTITO 1 ANNO - 500.000 CICLI DI FUNZIONAMENTO
- SPESSORE 37 MM GEOPRO SOVRAPPOSTO
- CON DICHIARAZIONE ADA. ( AMERICAN DISABILITIES ACT)

### DS - RYOBI GEOPRO

Il chiudiporta Ds Ryobi GEOPRO funziona su un principio di innovazione tecnica inventato dalla Ryobi Ltd, che unendo il sistema a pignone cremagliera tipico dei chiudiporta aerei a un azionamento a camma e flussi idraulici migliorati, ottiene un funzionamento della forza di apertura della porta diminuito per l'utente.

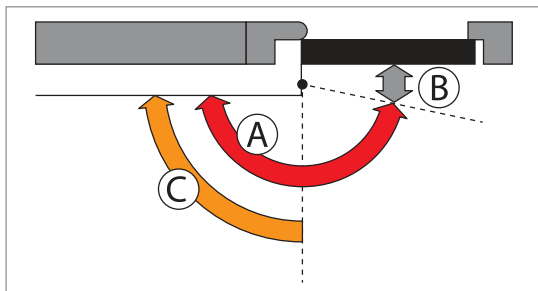
Infatti GEOPRO durante il movimento manuale di apertura della porta diminuisce gradualmente la forza meccanica necessaria alla carica del chiudiporta, aumentando durante il movimento automatico di chiusura della porta solo in finecorsa chiusura gradualmente la propria forza meccanica. (vedi sopra diagramma).

### DS - RYOBI GEOPRO GT4V SOVRAPPOSTO

Il chiudiporta Ds Ryobi GEOPRO nella versione sovrapposto GT4V è disponibile nei colori argento, bianco e nero, con braccio a slitta e angolo di apertura 105° La serie sovrapposta GT4V va montata con corpo chiudiporta sulla porta lato spingere o tirare come da disegni di installazione.

## DS - RYOBI GEOPRO GT4V SOVRAPPOSTO

I chiudiporta GEOPRO vanno ordinati GT4VR destro (tirare a destra) GT4VL sinistro (tirare a sinistra).  
La serie a incasso può essere fornita fermo porta con angolo di apertura regolabile con molteplici angoli di fermo porta aperta.



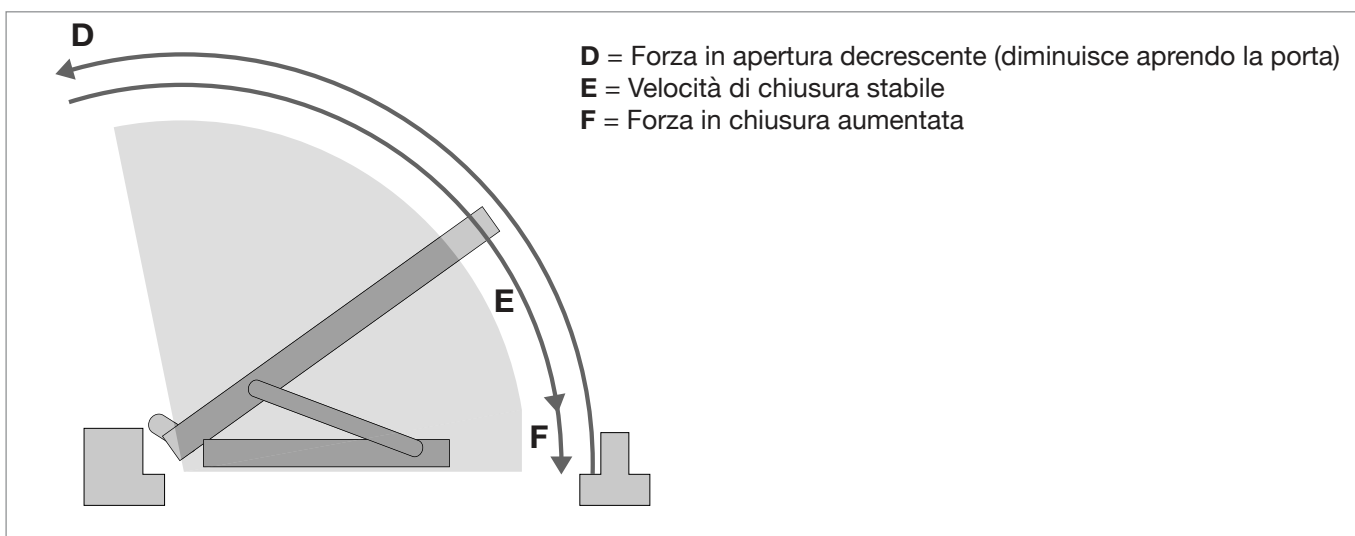
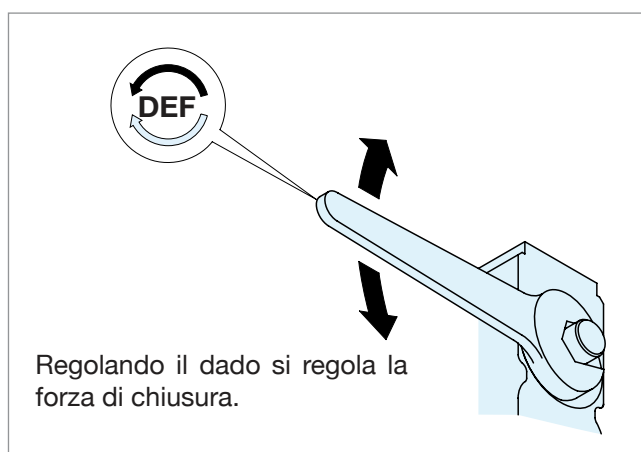
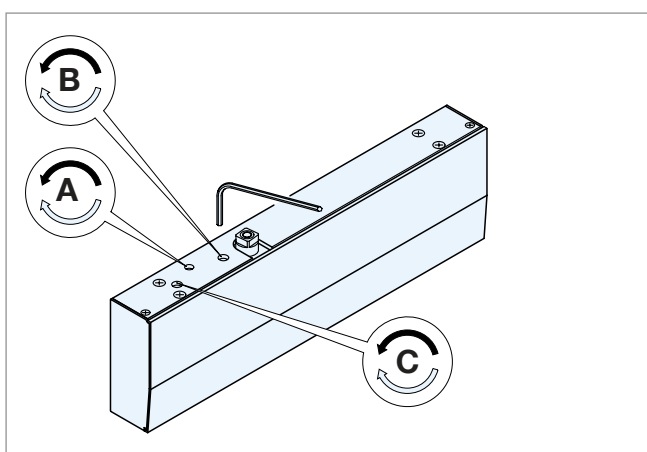
Con 4 viti di registro si regolano velocità di chiusura e forza

**A** = Velocità generale di chiusura 180°-10°

**B** = Velocità fine corsa 0°-10°

**C** = 2 Velocità fine corsa 10°-20°

### SERIE GT4 SOVRAPPOSTA



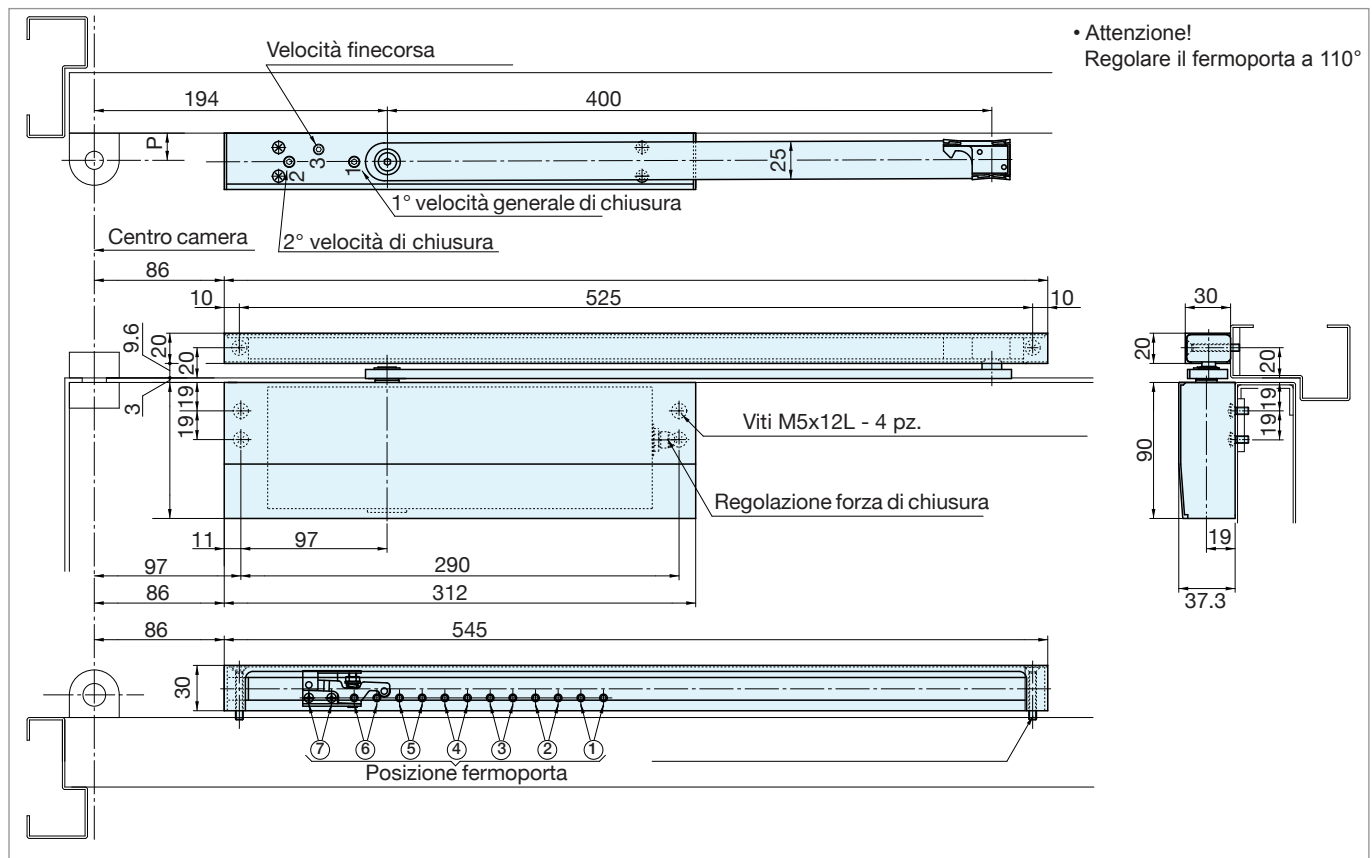
### CODICI DI ORDINAZIONE

Codice	Fornitura	Montaggio porta
GT-4VR	Porta destra	Lato spingere oppure lato tirare
GT-4VL	Porta sinistra	
ST1	Fermo porta da inserire nella guida già preforata angolo apertura da 81° a 141°	

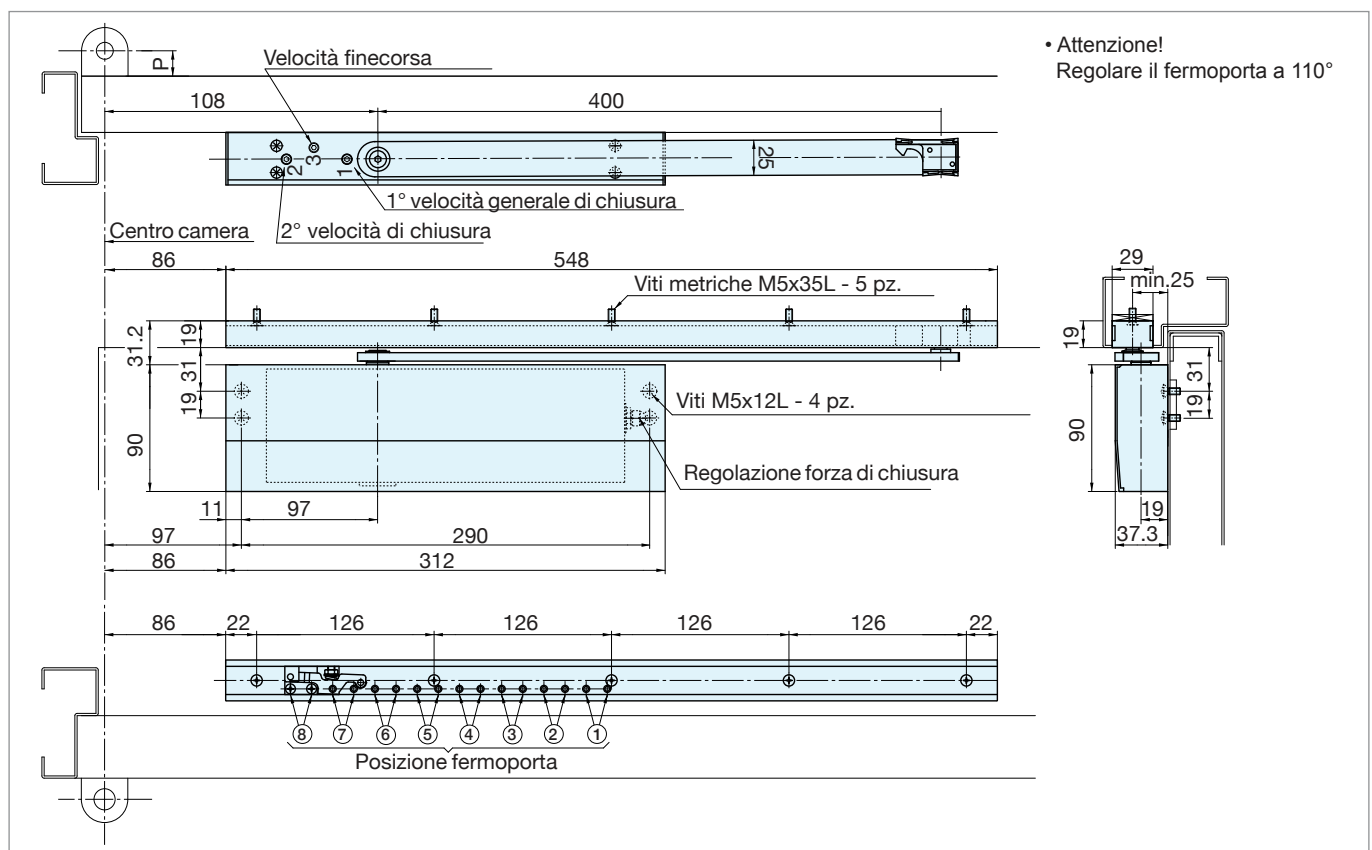
# DS - RYOBI GEOPRO GT4V SOVRAPPOSTO

## ESEMPI DI MONTAGGIO (apertura 105°)

### INSTALLAZIONE PORTA A TIRARE



### INSTALLAZIONE PORTA A SPINGERE



## DS - RYOBI D1200P EXTRAPIATTO DESIGN



 **Fire Tested**



- FORZA REGOLABILE DA 2 A 4 PER PORTE LARGHEZZA MAX 1100 MM PESO 80 KG
- BRACCIO STANDARD A SLITTA O IN PARALLELO CON E SENZA FERMO PORTA
- REGOLAZIONE VELOCITÀ DI CHIUSURA SEPARATA DA VELOCITÀ FINECORSA
- DECELERAZIONE IN APERTURA REGOLABILE
- GARANTITO 1 ANNO - 500.000 CICLI DI FUNZIONAMENTO
- SPESSORE 41 MM
- CERTIFICATO EN1154 USO PORTE ANTINCENDIO

### DS - RYOBI D1200P

Il chiudiporta Ryobi D1200P è un chiudiporta con forza regolabile da 2 a 4 tramite installazione a distanza diminuita dalla cerniera (forza 2) e regolazione avvitando il braccio sul telaio (forza 3-4), che lo rende adattabile a porte di diverso peso e larghezza. Viene fornito di serie con una mostrina di copertura design, con braccio a compasso standard oppure con attacco per montare il braccio in parallelo.

Il chiudiporta è extrapiatto spessore 39 mm con forma arrotondata design.

È disponibile anche la versione con braccio a slitta, in questo caso la forza di chiusura corrisponde a forza 2.

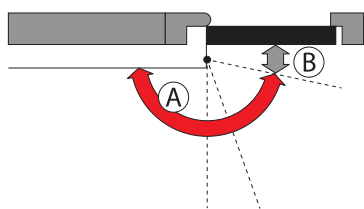
Il chiudiporta Ryobi D1200P è dotato di due viti separate, una per la regolazione della velocità di chiusura, una per l'aumento della velocità di chiusura finecorsa ed una terza vite per regolare la decelerazione in apertura, indispensabile per evitare urti alla porta, e per ovviare ai colpi di vento per porte con apertura verso l'esterno.

Il chiudiporta Ryobi D1200P è garantito per 500.000 di cicli di funzionamento ed è certificato per uso su porte antincendio secondo EN 1154 e EN 1634.

### CODICI DI ORDINAZIONE

Braccio a compasso standard		Braccio parallelo		Braccio a slitta	
Codice	Colore	Codice	Colore	Codice	Colore
<b>D1200P</b>	Grigio argento	<b>D1200P + APL2</b>	Grigio argento	<b>D1200PT</b>	Grigio argento
<b>D1200PPN</b>	Nero	<b>D1200PN + APL2N</b>	Nero	<b>D1200PTN</b>	Nero
<b>D1200PB</b>	Bianco	<b>D1200PB + APL2B</b>	Bianco	<b>D1200PTB</b>	Bianco

## DS - RYOBI D1200P EXTRAPIATTO DESIGN



Forza regolabile da 2 a 4

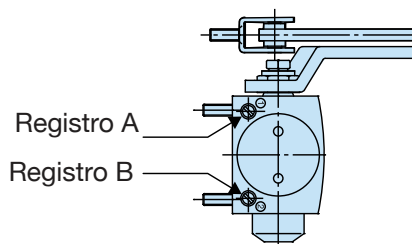
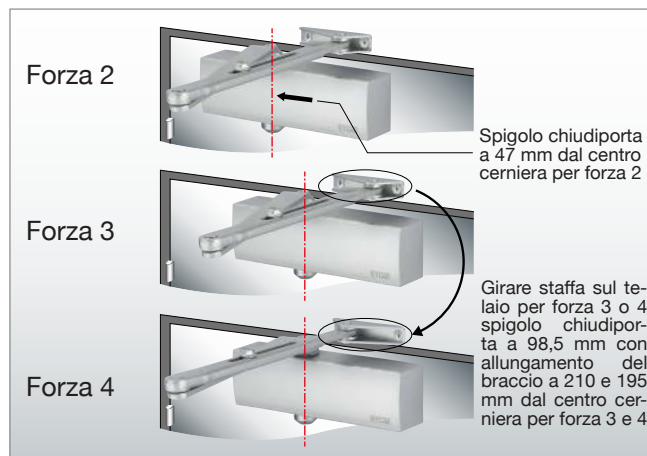
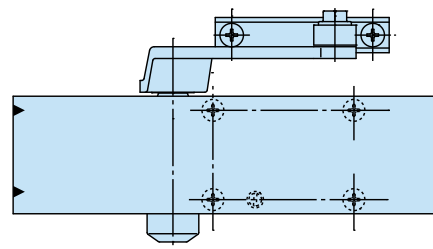
Porte interne  $\leq 1100$  mm peso 80 Kg max

Porte esterne  $\leq 850$  mm peso 80 Kg max

Con 2 viti di registro separate si regola o si esclude

**A** = Velocità generale di chiusura 180°-10°

**B** = Velocità finecorsa 10°-0°



Forza	Peso max porta (Kg)	Larghezza max porta (mm)
2	40	850
3	60	950
4	80	1100

Codice	Fornitura
ST4	Fermo porta con forza regolabile per braccio a slitta su richiesta
APL2	Attacco piatto a "L" per montaggio braccio a compasso in parallelo su richiesta

### ESEMPI DI MONTAGGIO

APPLICAZIONE CON BRACCIO STANDARD D1200P - FORZA 2

Forza	Peso max porta (Kg)	Larghezza max porta (mm)
2	40	850

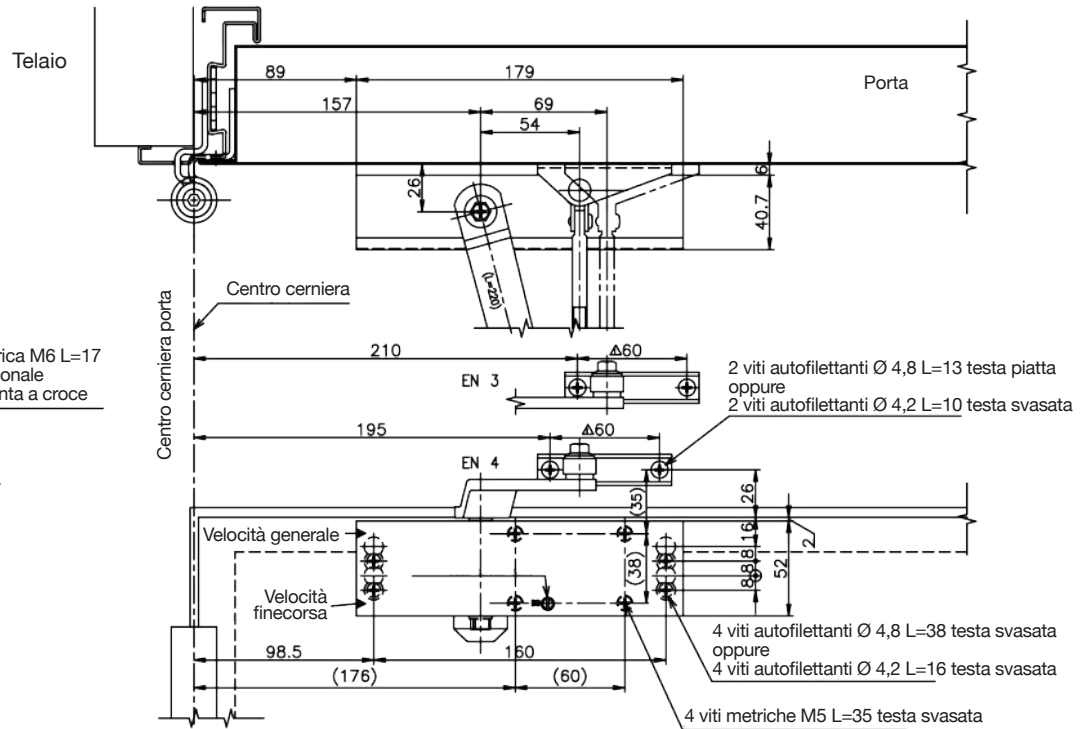
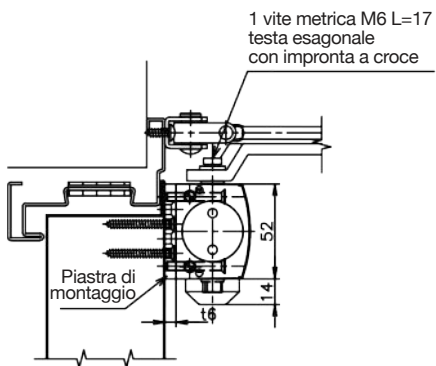
# ATTESA DISEGNO



## ESEMPI DI MONTAGGIO

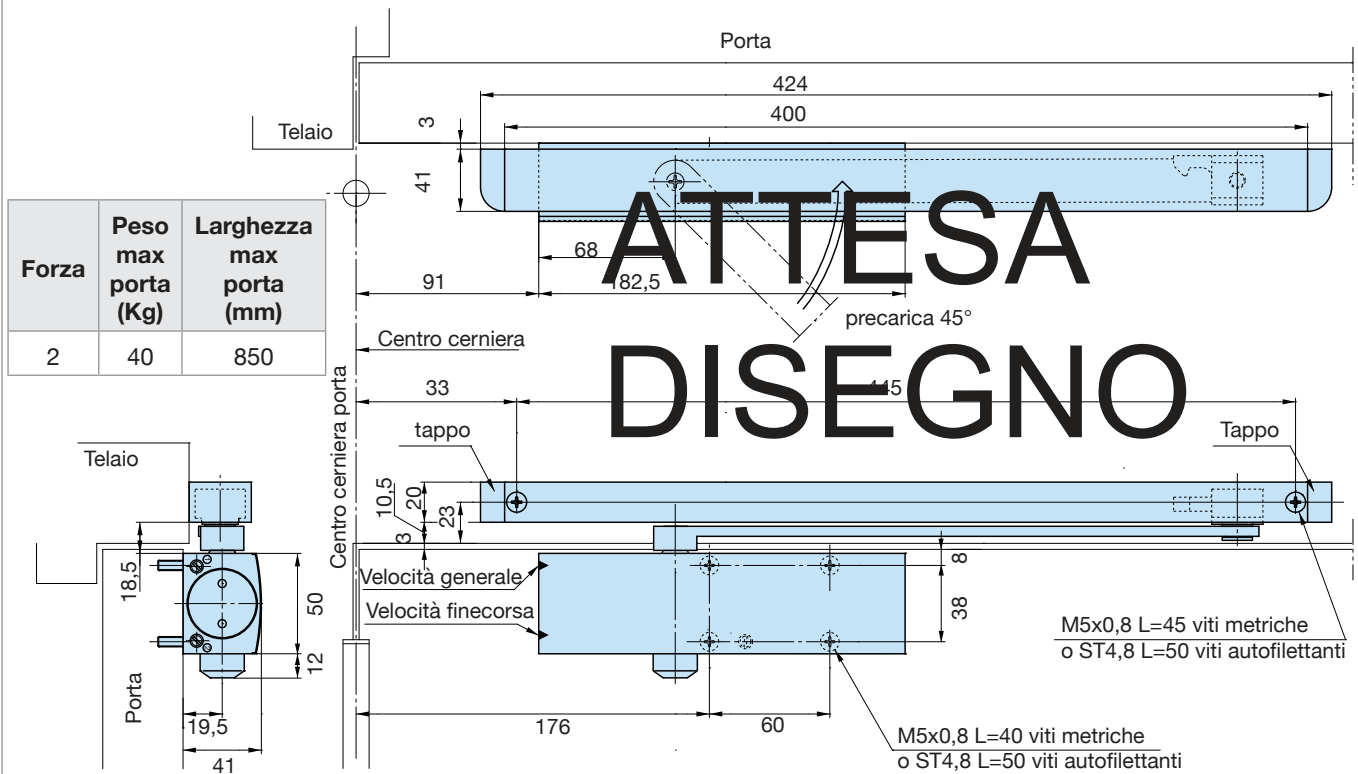
APPLICAZIONE CON BRACCIO STANDARD D1200P - FORZA 3 E FORZA 4

Forza	Peso max porta (Kg)	Larghezza max porta (mm)
3	60	950
4	80	1100

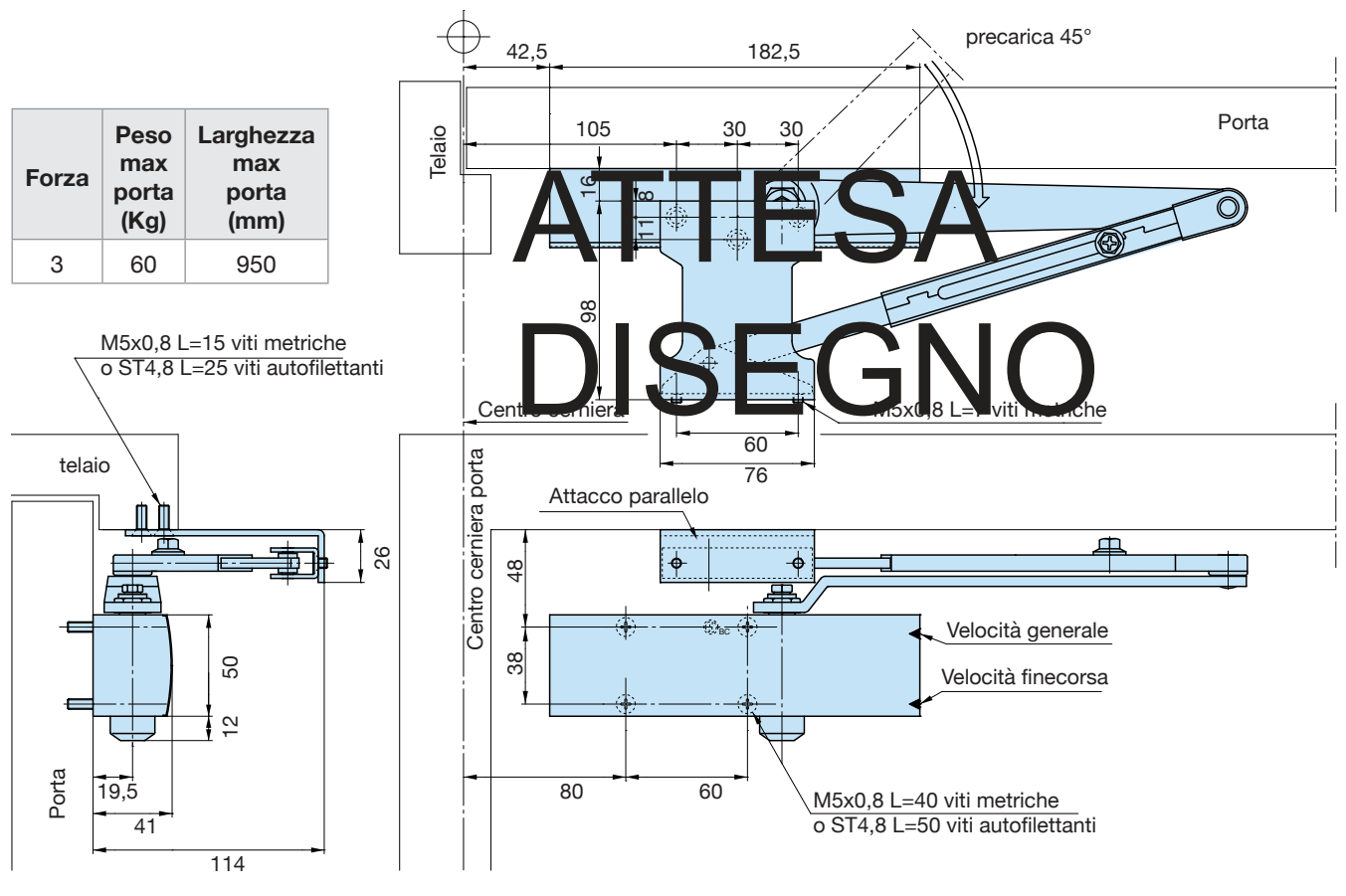


## ESEMPI DI MONTAGGIO

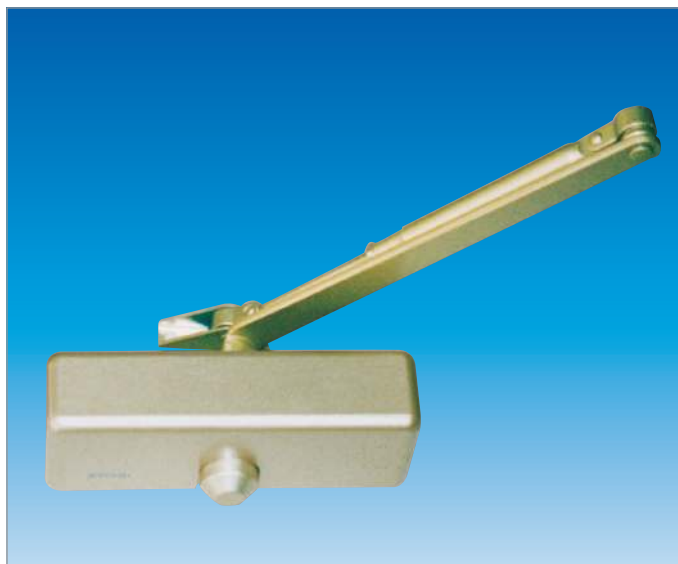
APPLICAZIONE CON BRACCIO A SLITTA D1200P - FORZA 2 LATO TIRARE



APPLICAZIONE CON BRACCIO IN PARALLELO D1200P - FORZA 3 LATO SPINGERE



## DS - RYOBI D 8800



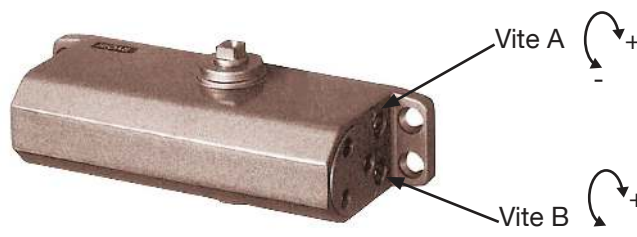
### DS - RYOBI D 8800

I chiudiporta Ryobi D 8800 forza 2-3 sono ambidestri, possono essere forniti con diversi accessori, in diverse colorazioni sia con braccio standard (a compasso) che con braccio con montaggio parallelo o con braccio a slitta e con coperture design in ABS.

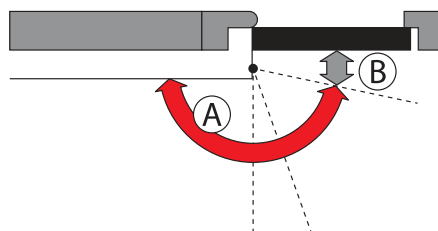
Sono tutti dotati di 2 viti per regolazione separata della velocità di chiusura dall'aumento di velocità fine corsa. Sono garantiti per 500.000 cicli di funzionamento.

Certificazione ISO 9002 - N° A5324 UL - Sono certificati per uso su porte antincendio BS 476 parte 22/97 e secondo norma EN 1154.

### VELOCITÀ DI CHIUSURA (vedi lato)



A = Velocità generale di chiusura 180°-10°  
B = Velocità finecorsa 10°-0°



### COLORI

<b>Standard</b>	Argento - nero (per il colore nero aggiungere "N" al codice)
<b>A richiesta</b>	Bronzo scuro - oro - bianco e tutti i colori secondo la scala RAL

## CODICI DI ORDINAZIONE

### BRACCIO A COMPASSO STANDARD

Codice				Forza	Peso max battente	Larghezza max battente
Senza fermo		Con fermo				
Senza copertura	Con copertura	Senza copertura	Con copertura			
<b>D 8802</b>	<b>D 8852</b>	<b>D 8802 + BF8853PA</b>	<b>D 8852 + BF8853PA</b>	2	45 Kg	900 mm
<b>D 8803</b>	<b>D 8853</b>	<b>D 8803 + BF8853PA</b>	<b>D 8853 + BF8853PA</b>	3	65 Kg	965 mm

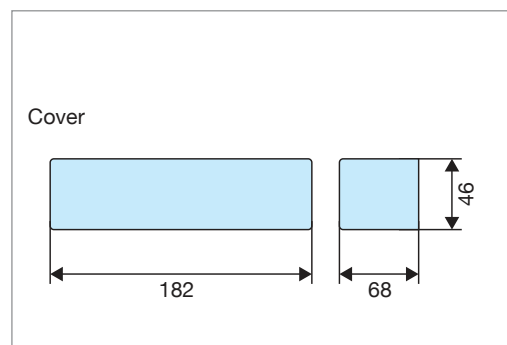
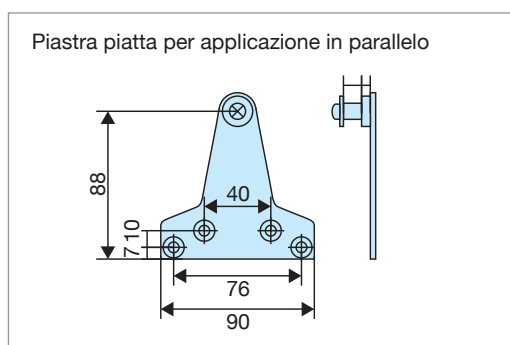
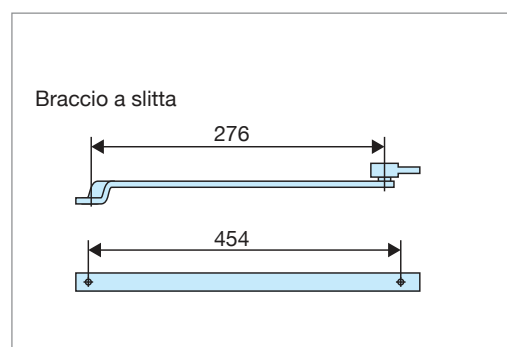
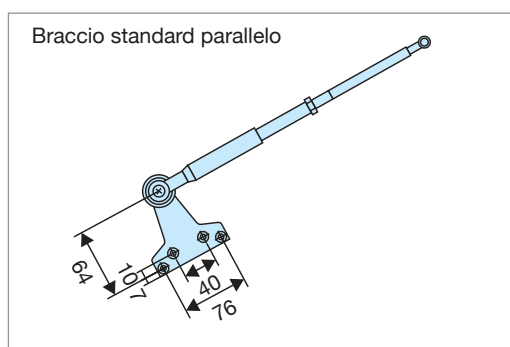
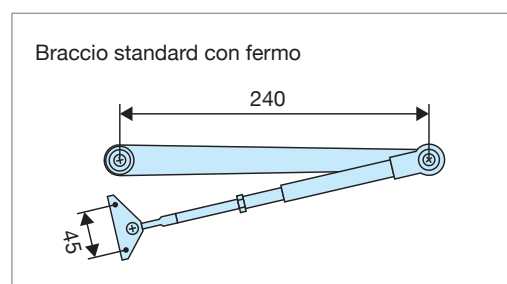
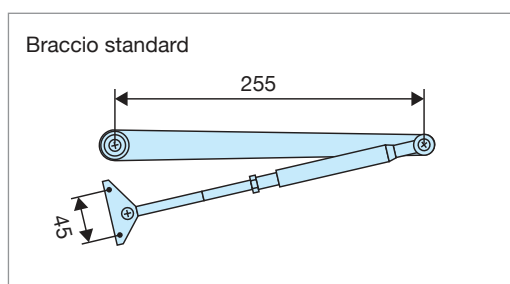
Per la versione con **braccio in parallelo**, aggiungere APA o APLA ai codici sopra riportati

Codice	Fornitura
<b>APA</b>	Attacco piatto per montaggio braccio a compasso in parallelo colore argento
<b>APLA</b>	Attacco piatto a "L" per montaggio braccio a compasso in parallelo colore argento
<b>BF8853</b>	Braccio a compasso con fermo porta

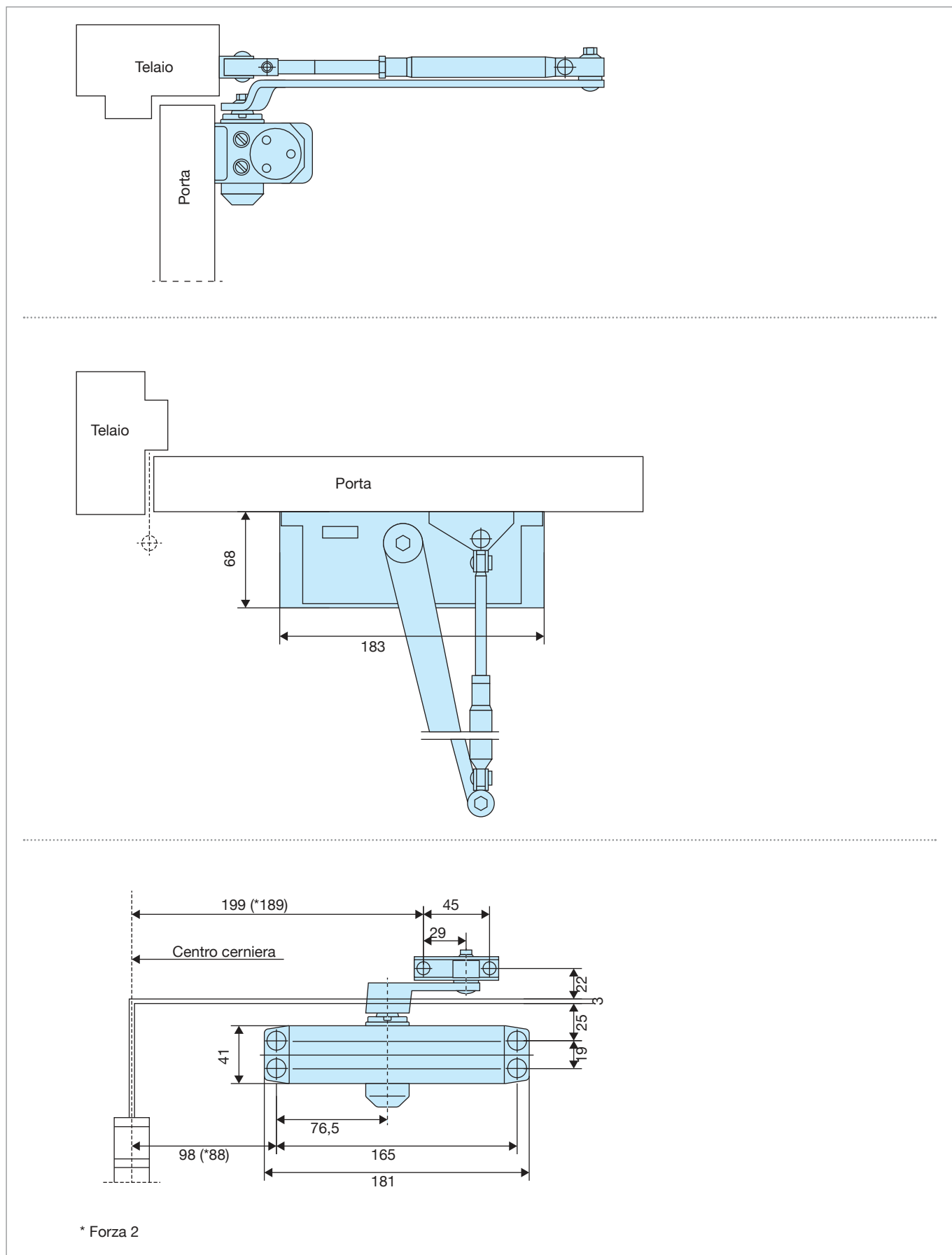
### ESEMPIO DI ORDINAZIONE

**D 8853 + BF8853PA + APA** = chiudiporta con braccio in parallelo con fermo porta con copertura grigio/argento standard su porta con peso 50 Kg (L. 950 mm).

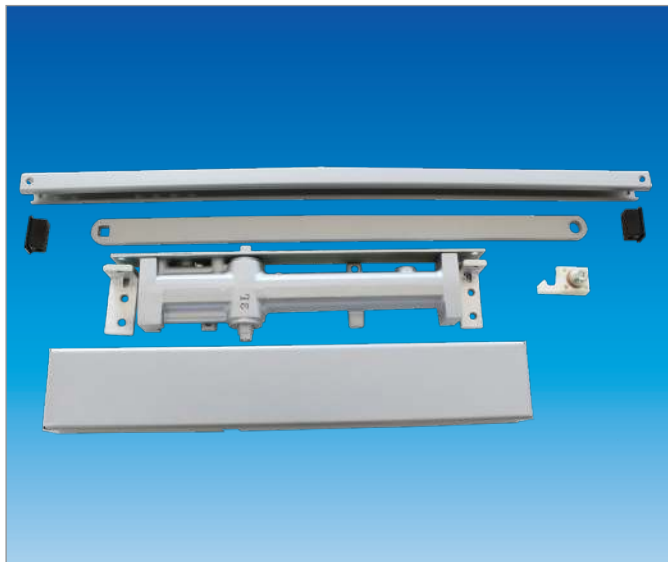
### ACCESSORI



Dimensioni

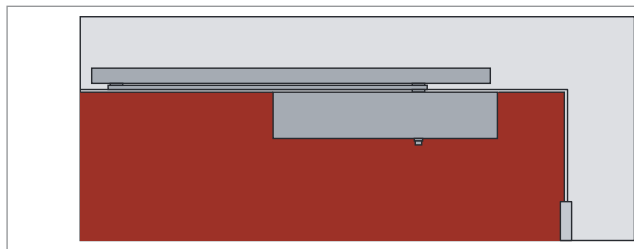


## DS - RYOBI COU 50 SE

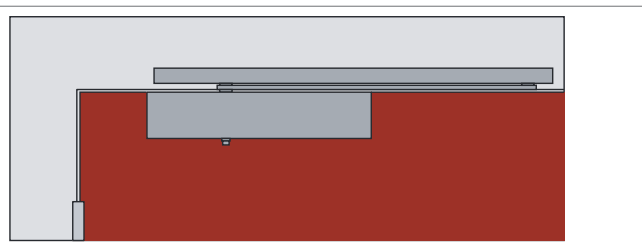


- EXTRA COMPATTO PER MONTAGGIO SOVRAPPOSTO (SPESSORE 30 mm)
- QUALITÀ ED ECONOMIA
- REGOLAZIONE VELOCITÀ DI CHIUSURA SEPARATA DA VELOCITÀ FINECORSA
- ANGOLO D'APERTURA REGOLABILE CON ARRESTO ELASTICO
- FERMOPORTA REGOLABILE
- FORZA DI CHIUSURA 2-3
- GARANTITO MINIMO 500.000 CICLI DI FUNZIONAMENTO
- MONTAGGIO SULLA PORTA O SULL'ARCHITRAVE DEL TELAIO

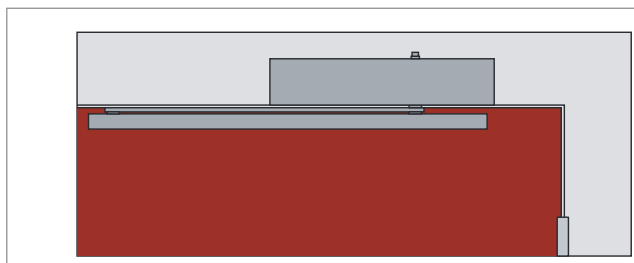
## ESEMPI DI MONTAGGIO



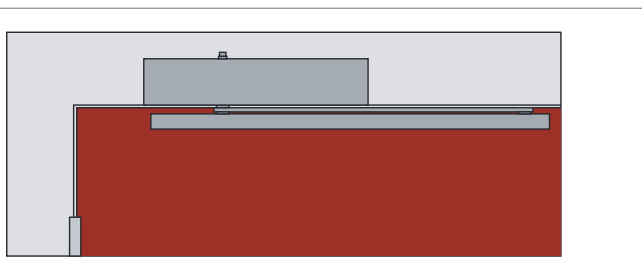
COU 52/53 L - Su porta



COU 52/53 R - Su porta



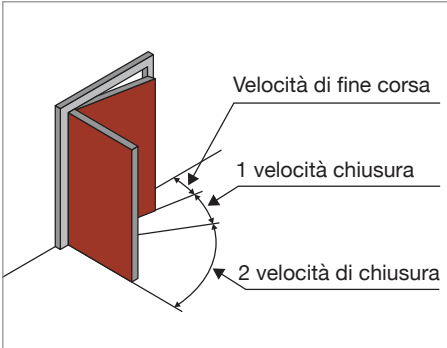
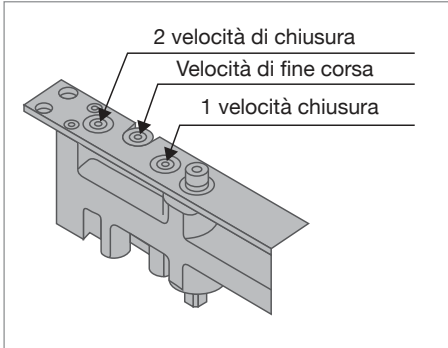
COU 52/53 L - Su architrave del telaio



COU 52/53 R - Su architrave del telaio

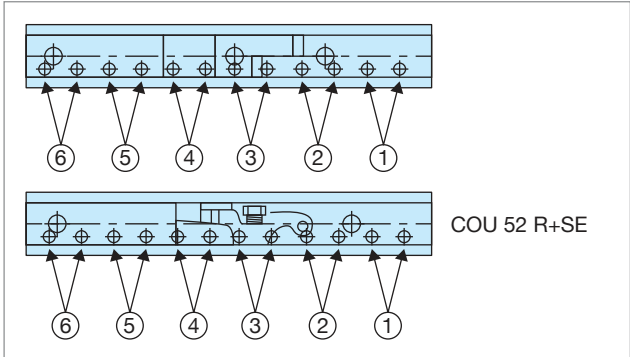
# DS - RYOBI COU 50 SE

## REGOLAZIONI



Arresto elastico a posizione regolabile con slitta preforata standard

Fermaporta regolabile su slitta preforata (cod. ST1)



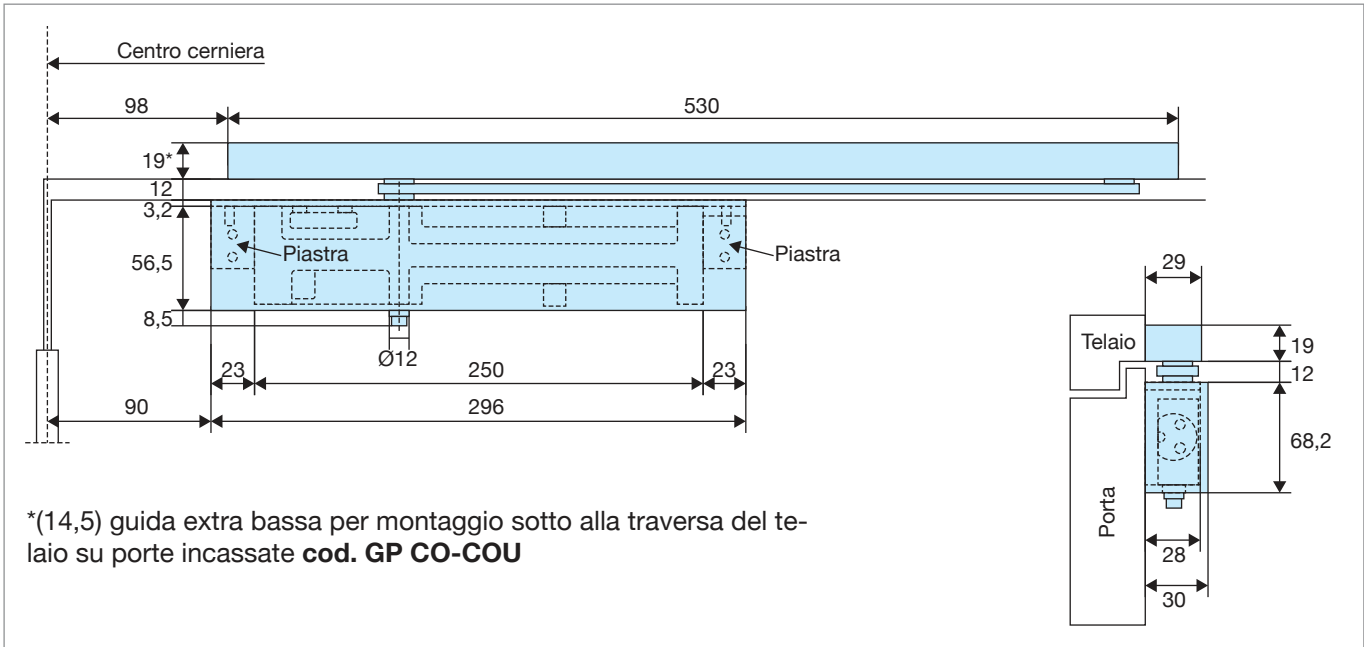
## CODICI DI ORDINAZIONE

Con corpo chiudiporta montato sulla porta lato tirare

Codice	Dimensione porta	Peso porta
COU 52 R SE	900 x 2100	45 Kg
COU 52 L SE		
COU 53 R SE	950 x 2100	65 Kg
COU 53 L SE		

R = tirare a destra (cerniera a sinistra) - L = tirare a sinistra (cerniera a destra)

## DIMENSIONI



## DS - RYOBI D 2550 EMR

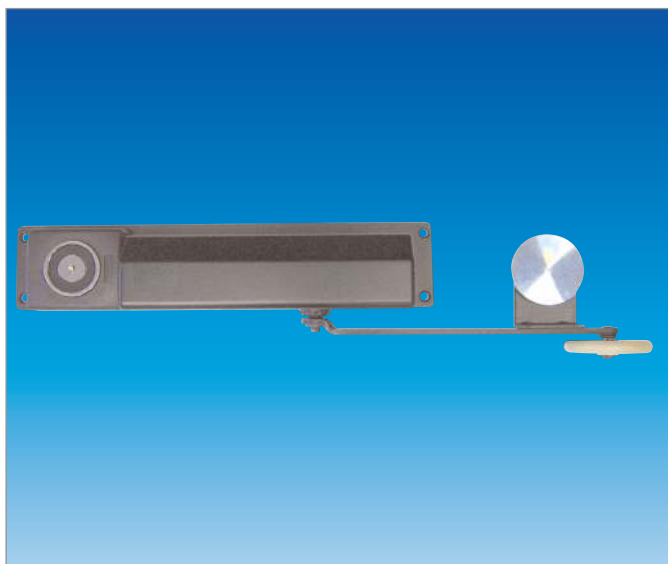
1,000,000  
cyclesI•S<sup>top</sup>

2 speed

BS476  
Part 22  
1987

2VA

APT

ISO 9002  
CERTIFICATO N. A5324

- MOVIMENTO FACILITATO DI PORTE ANTINCENDIO CON CERNIERE A MOLLA
- VELOCITÀ REGOLABILE DA 150° A 10°
- VELOCITÀ DI FINECORSA REGOLABILE DA 10° A 0°
- DECELERAZIONE IN APERTURA DA NON INSERIRE PER EVITARE FATICA DURANTE PRIMO CARICAMENTO
- FORZA DI CHIUSURA REGOLABILE DA 2 A 4 CON CHIAVE A BRUGOLA

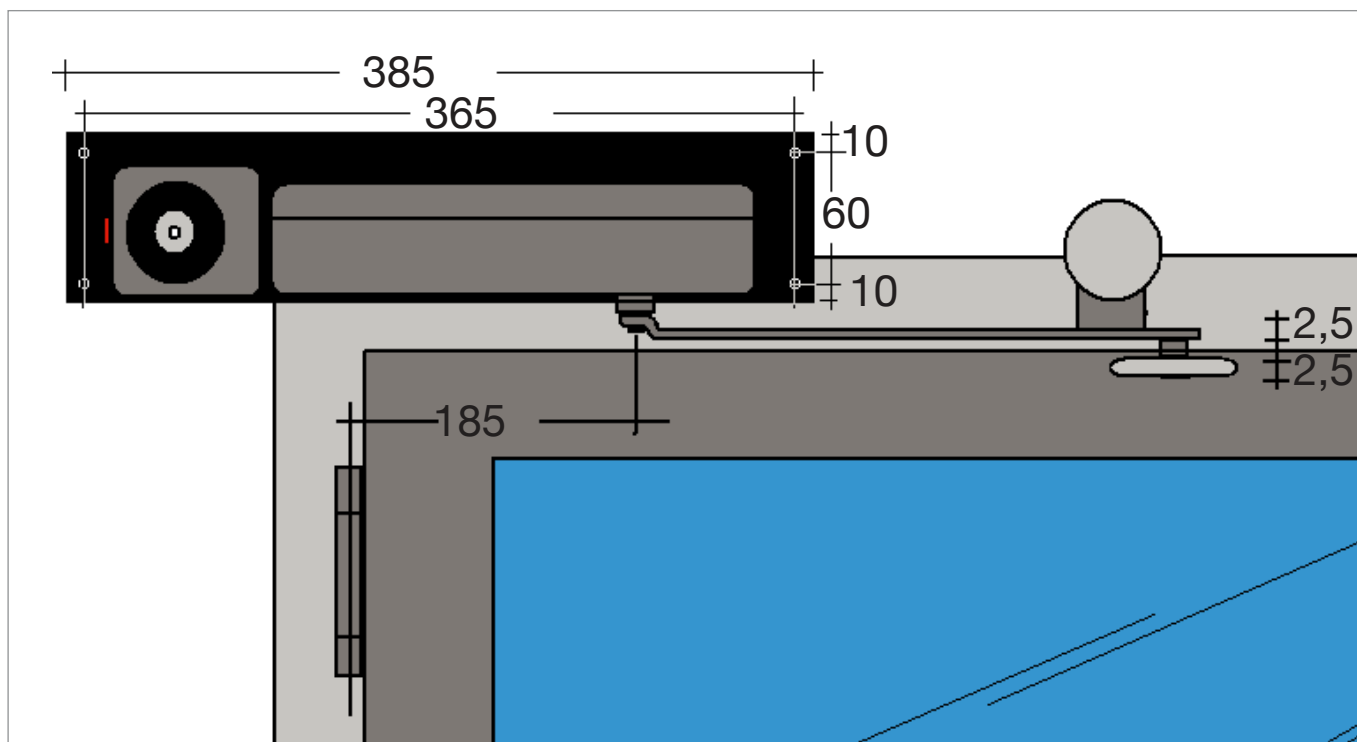
Il chiudiporta Ryobi D 2550 EMR serve per chiudere a velocità antinfortunistica regolabile porte antincendio già dotate di cerniera a molla solo in caso di segnale antincendio.

Le cerniere vengono regolate al carico minimo per agevolare l'utilizzo delle porte a persone diversamente abili o portatori di handicap costretti su sedia a rotelle in ambienti ospedalieri o pubblici in osservanza dei seguenti decreti ministeriali:

D.M. 236 del 14/06/89	<b>Diversamente abili</b>
D.P.R. 503 del 24/07/96 Art. 1 punto 6 - Art 15 punto 1	<b>Superamento barriere architettoniche</b>
D.M. 18/09/02	<b>Ospedali</b>
D.M. 09/04/94 - 06/10/03	<b>Alberghi</b>
D.M. 01/02/92	<b>Autorimesse</b>
D.M. 26/08/92	<b>Edilizia scolastica</b>
D.M. 30/11/83	<b>Filtri a prova di fumo</b>

### CODICI DI ORDINAZIONE

Codice	Tipo	Codice	Tipo
<b>D 2550 EMRR</b>	Spingere a sinistra	<b>D 2550 EMRD</b>	spingere a destra

**MONTAGGIO:**

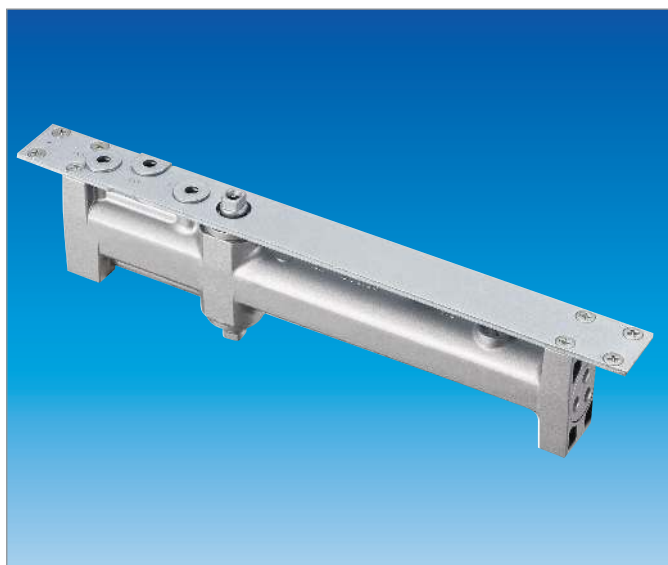
- Togliere la copertura dell'elettromagnete prima di smontare la copertura del chiudiporta
- Inserire il braccio con precarica a 45°
- Installare il chiudiporta come da misure sopra riportate spessorando le differenze di piano tra telaio e parete
- Collegare l'elettromagnete a 24 Vcc all'impianto di rilevazione antincendio
- Regolare la velocità generale di chiusura e fine corsa a movimento lento
- Aprire la porta di circa 10° e controllare che il chiudiporta chiuda anche da questa posizione, se non chiude tirare la molla del chiudiporta avvitando la brugola che regola la forza
- Rimontare la copertura del chiudiporta e, successivamente, quella dell'elettromagnete

**ALTRE INDICAZIONI E CARATTERISTICHE**

- Velocità regolabile da 150° a 10°
- Velocità di fine corsa regolabile da 10° a 0°
- Decelerazione in apertura da non inserire per evitare fatica durante il primo caricamento
- Forza di chiusura regolabile con brugola da 2 a 4

## DS - RYOBI CO 50 E COU 50

### Chiudiporta ad incasso extrapiatto



**COU 50 spessore 28 millimetri**

**CO 50 spessore 31-36-48 millimetri**

- Qualità ed economia
- Due regolazioni di velocità di chiusura separate dalla velocità di finecorsa
- Angolo di apertura regolabile con arresto elastico
- fermoporta regolabile
- Forza di chiusura da 2 a 5
- Garantito minimo 500.000 cicli di funzionamento
- Montaggio nella porta o nell'architrave del telaio
- Ambidestro



### ESEMPI DI MONTAGGIO



RAFFIGURATO CO - COU R  
(spingere a sinistra)



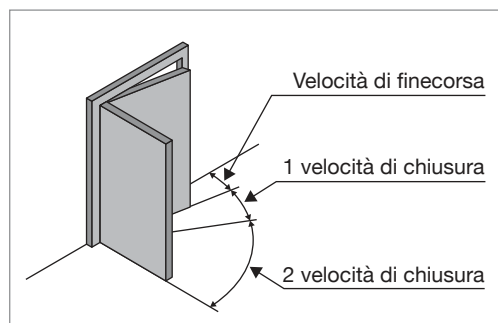
### ECCEZIONALI PERFORMANCE DI DURATA

La Ryobi leader mondiale nella produzione di carter e testate automobilistiche è l'unico produttore mondiale di chiudiporta che utilizza la pressofusione di alluminio R. 14 che garantisce una maggiore durata cinque volte superiore ai chiudiporta prodotti con pressofusioni standard.

Il chiudiporta Ryobi serie CO-50 COU-50 è garantito per 500.000 cicli di funzionamento.

### CONTROLLO TOTALE DELLA VELOCITÀ

I chiudiporta Ryobi grazie a tre regolazioni separate di velocità consentono facilmente di effettuare un controllo totale della velocità di chiusura della porta indistintamente dalle sue dimensioni e dal suo peso. La regolazione di velocità finecorsa separata come le due distinte velocità di chiusura sono previste nei modelli COU-50 e CO-55/56, inoltre per il chiudiporta CO 55/56 per traffico intensivo su porte pesanti è prevista la funzione di decelerazione regolabile in apertura.

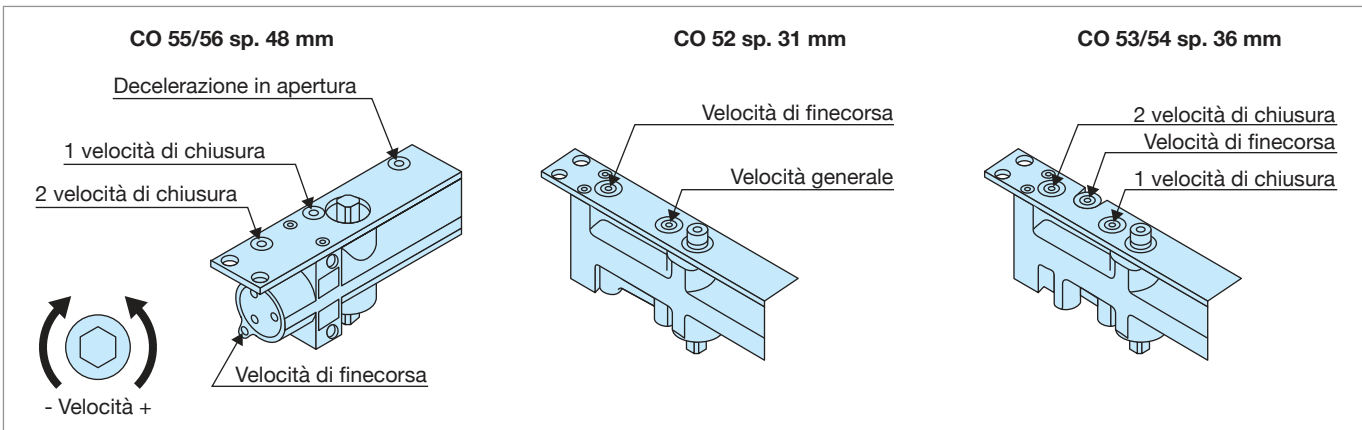


### CONTROLLO DELLA VELOCITÀ IN APERTURA

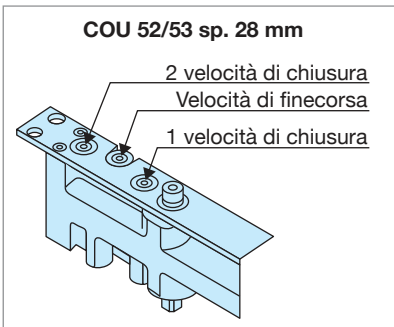
Fornito standard su tutte le serie di chiudiporta Ryobi un arresto elastico nella guida di scorrimento nel braccio con funzione di ammortizzare la porta in caso di aperture violente, causate da colpi di vento, o uso improprio di utenti in edifici pubblici. Ciò riduce l'eventualità di danneggiamenti alle porte ed è particolarmente indicato in edifici pubblici, scuole ed ospedali.

**DS - RYOBI CO 50 E COU 50**

**Chiudiporta ad incasso extrapiatto**

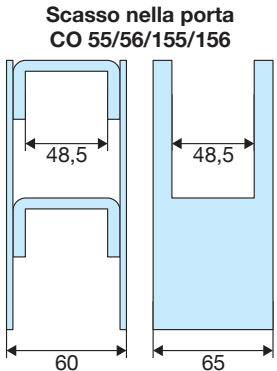
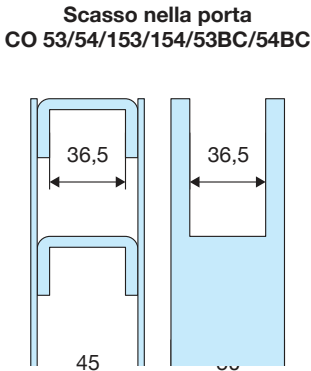
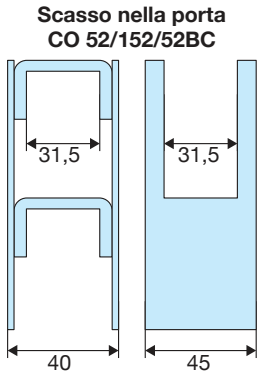
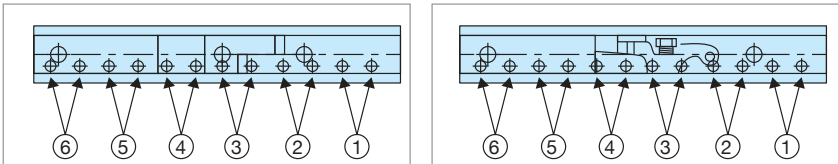


La serie CO-55/56 serie superiore per porte pesanti ha vite di registro per decelerazione ha la funzione idraulica dell'ammortizzazione in apertura regolabile ed è consigliata per l'eventuale salvaguardia antinfortunistica durante l'apertura della porta in edifici pubblici e scuole e contro i colpi di vento.



**REGOLAZIONE ANGOLO DI APERTURA ARRESTO ELASTICO E FERMO MEDIANTE SLITTA PREFORATA**

Sull'illustrazione è raffigurato il fermo porta per dettagli vedi sotto parti e accessori.



Raffigurata porta lato tirare destra le dimensioni di installazione sono analoghe per porta tirare sinistra

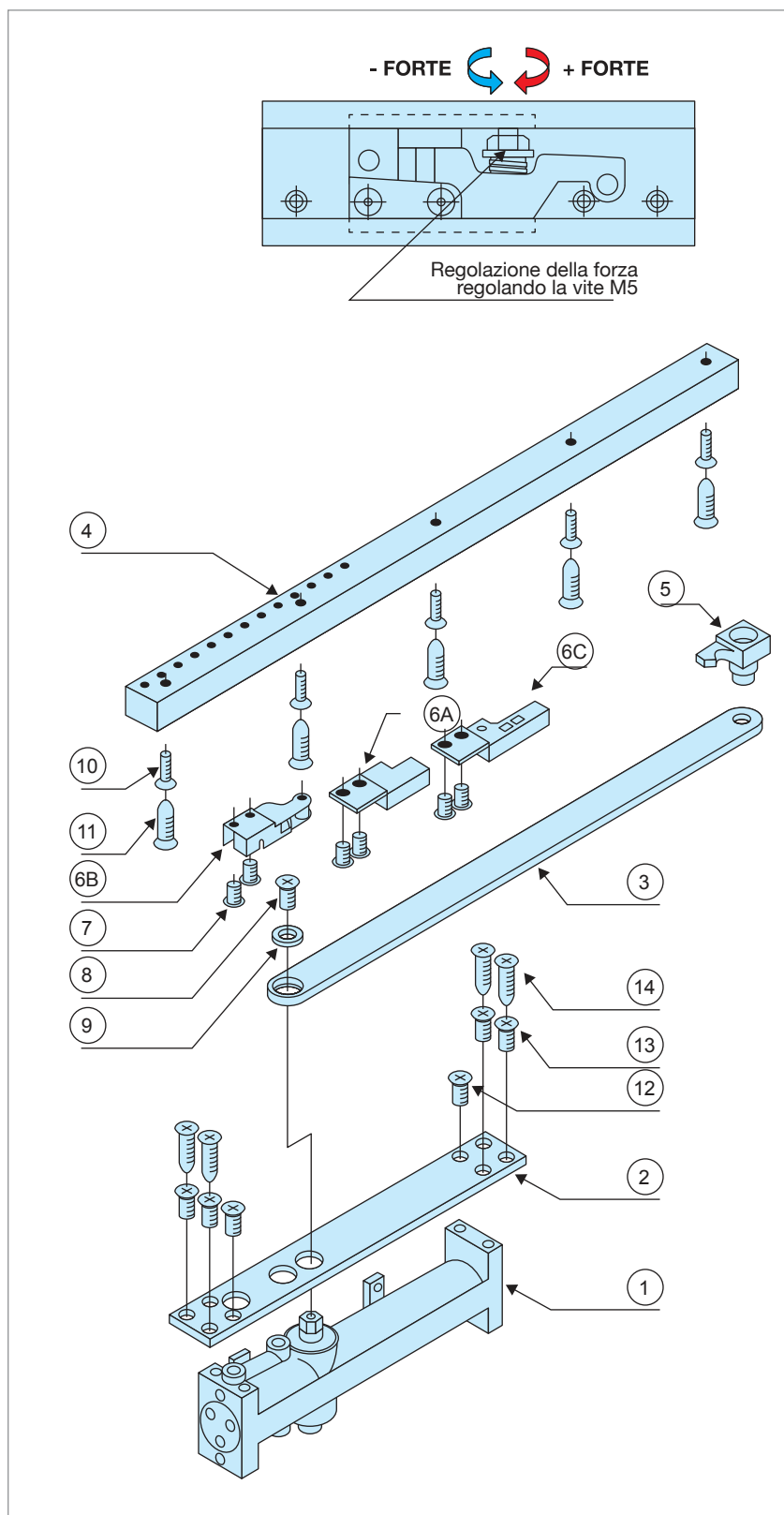
## Chiudiporta ad incasso extrapiatto

## REGOLAZIONE FORZA FERMO DI APERTURA

La forza si regola con la vite M5 vedi esempio a lato.

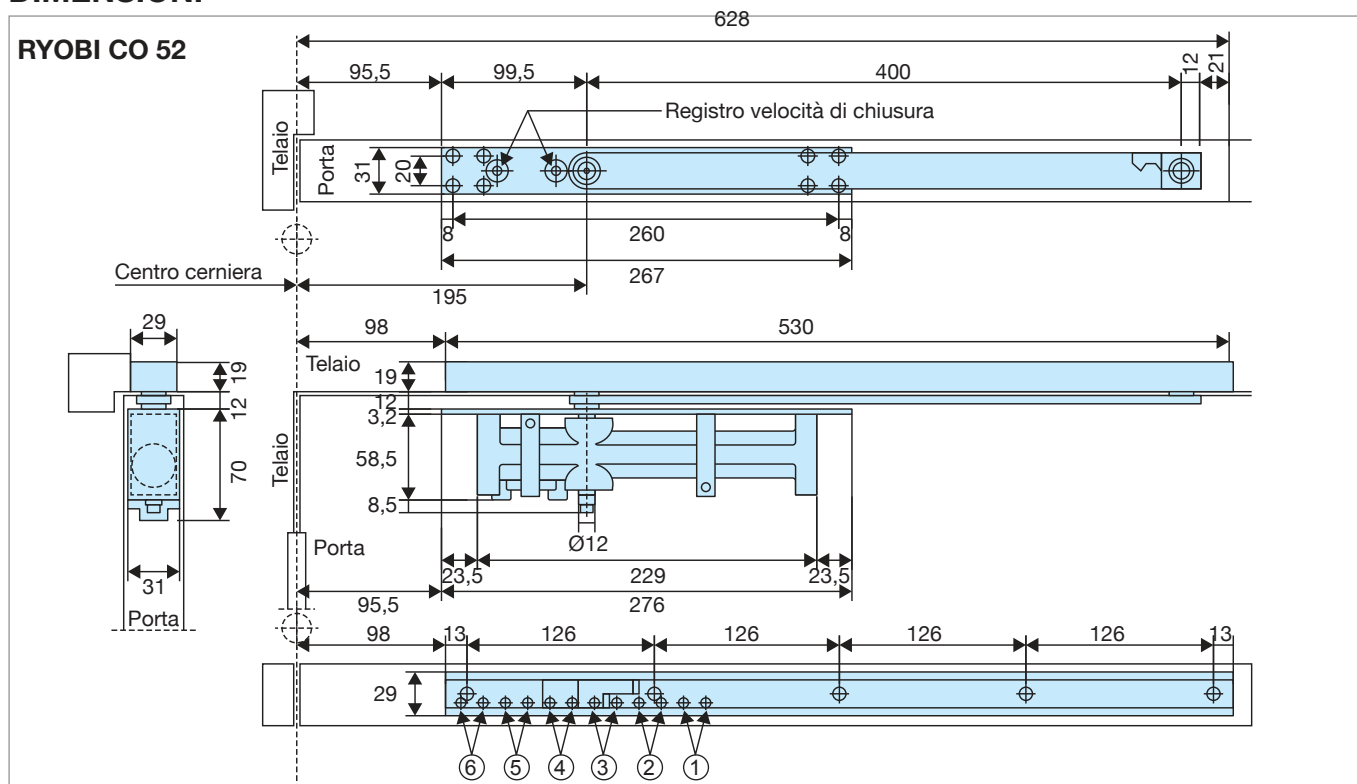
## PARTI E ACCESSORI

1	Corpo chiudiporta		
2	Piastra di montaggio		
3	Braccio		
4	Guida		
5	Scorrevole		
6	6A	6B	6C
	Arresto standard (CO 52 / 53 / 54 / 55 / 56 e COU 52 / 53 / 52H / 53H)	Fermo porta (CO 152 / 153 / 154 / 155 / 156 e COU 152 / 153)	Decelerazione in apertura meccanica (CO 52BC / 53BC / 54BC e COU 52BC / 53BC)
7	Set viti M5x12 (2 pz.)		
8	CO 52/54	COU 52/53	CO 55/56
	Vite fissata al braccio		
9	Spessore		
10	Set viti M5x12 (5 pz.)		
11	Set viti autofilettanti $\varnothing$ 4x25 (5 pz.)		
12	CO 52/54	COU 52/53	CO 55/56
	Set viti M5x12 (4 pz.)		Set viti M6x12 (4 pz.)
13	Set viti M5x12 (4 pz.)		Set viti M6x12 (4 pz.)
14	Set viti autofilettanti $\varnothing$ 5x30 (4 pz.)		-



Chiudiporta ad incasso extrapiatto

DIMENSIONI



Posizione installazione per angolo di apertura con e senza fermo con decelerazione meccanica e apertura fino a 180°  
 Disponibile guida extrapiatta 23x14,5 mm + scorrevole cod. GP CO-COU

ANGOLO DI APERTURA					
①	②	③	④	⑤	⑥
100°	109°	119°	133°	155°	180°

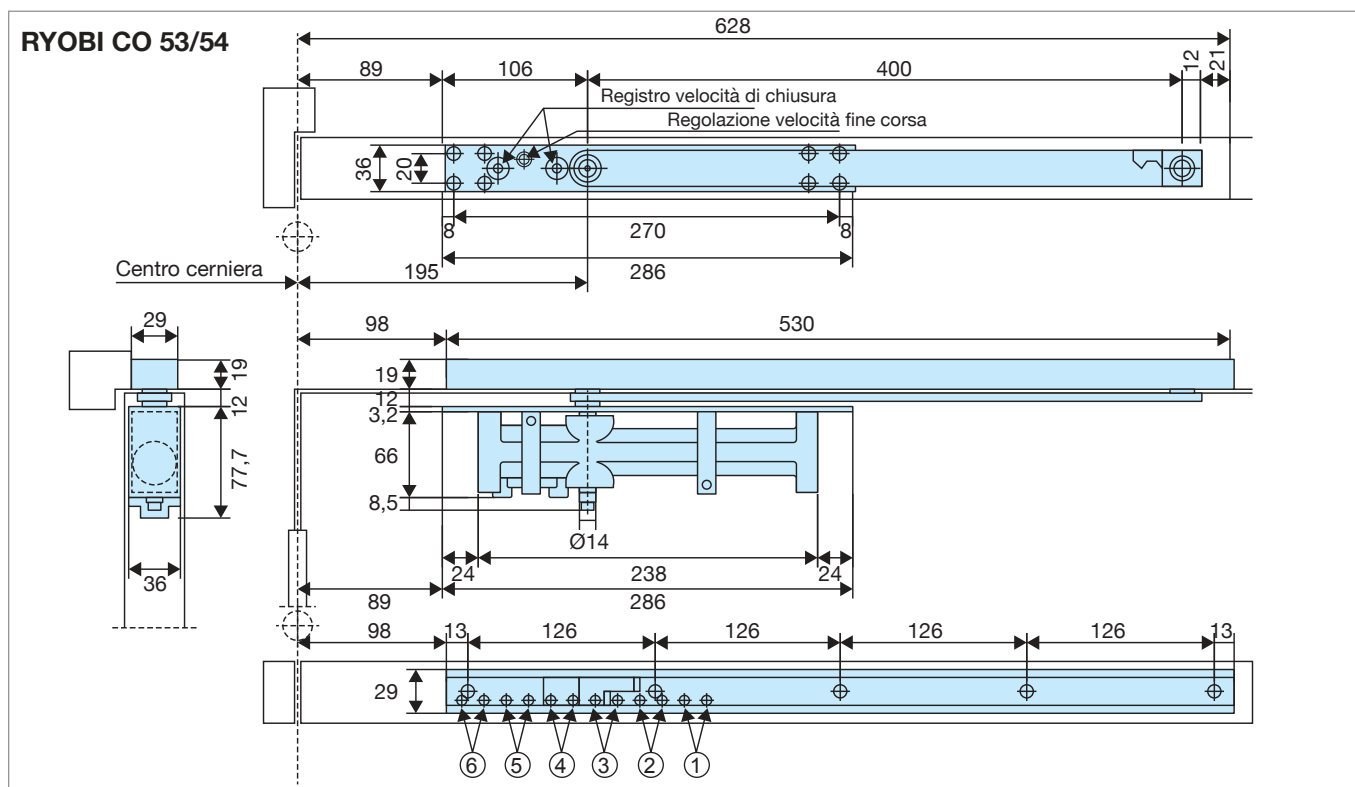
CODICI DI ORDINAZIONE

RYOBI CO 52

Codice			Dimensioni porta (mm)	Peso anta (Kg)	Spessore				Spessore chiudiporta
					Porte metalliche		Porte in legno		
Senza fermo	Con fermo	Con decelerazione in apertura				Nella porta	Nel telaio		
CO 52	CO 152	CO 52 BC	900 x 2100	45	≥ 40 mm	≥ 38 mm	≥ 45 mm	≥ 43 mm	31 mm

## Chiudiporta ad incasso extrapiatto

## DIMENSIONI



Posizione installazione per angolo di apertura con e senza fermo con decelerazione meccanica e apertura fino a 180°

ANGOLO DI APERTURA					
①	②	③	④	⑤	⑥
100°	109°	119°	133°	155°	180°

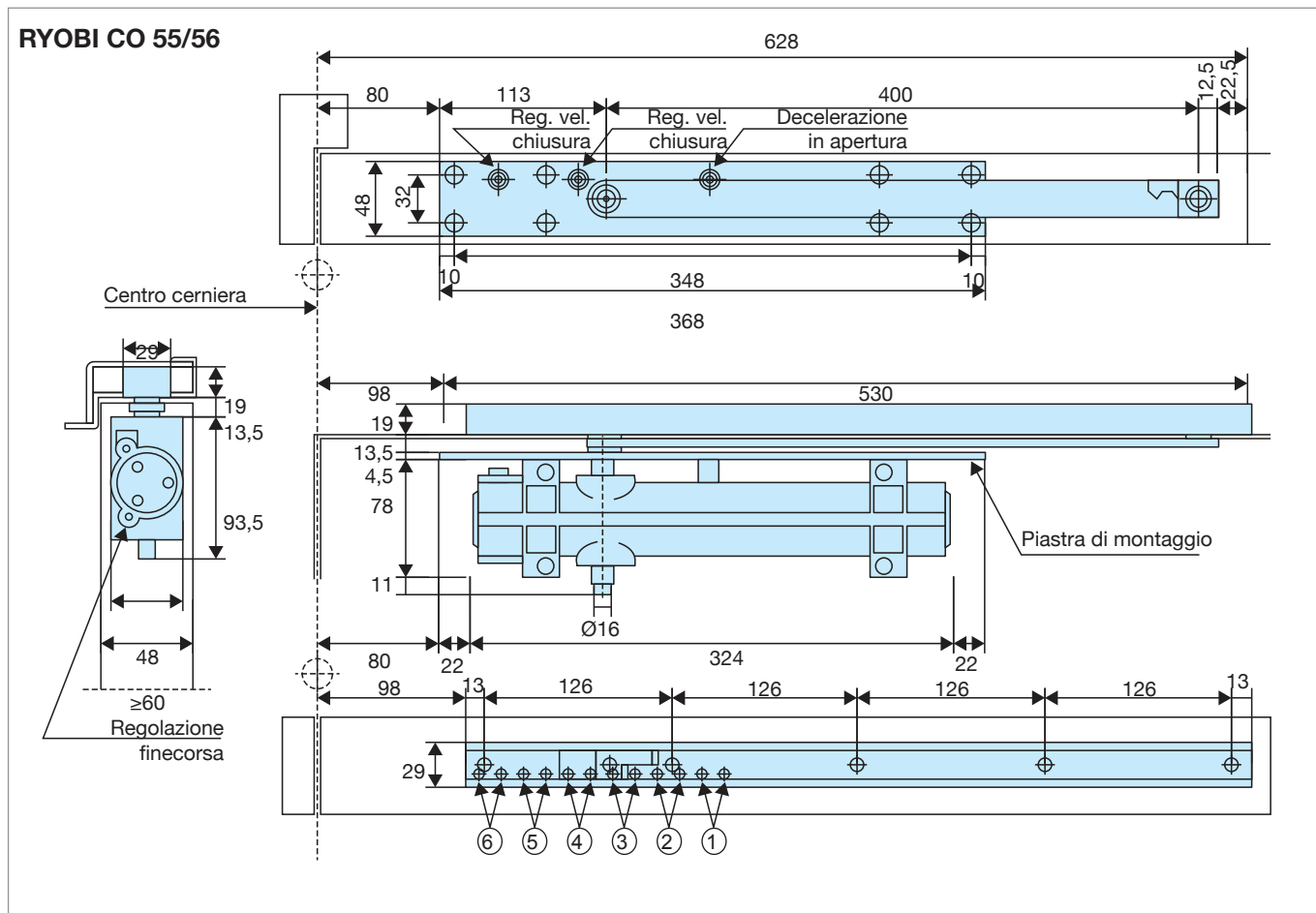
## CODICI DI ORDINAZIONE

## RYOBI CO 53/54

Codice			Dimensioni porta (mm)	Peso anta (Kg)	Spessore				Spessore chiudiporta
Senza fermo	Con fermo	Con decelerazione in apertura			Porte metalliche		Porte in legno		
			Nella porta	Nel telaio	Nella porta	Nel telaio			
<b>CO 53</b>	<b>CO 153</b>	<b>CO 53 BC</b>	950 x 2100	65	≥ 45 mm	≥ 38 mm	≥ 50 mm	≥ 43 mm	36 mm
<b>CO 54</b>	<b>CO 154</b>	<b>CO 54 BC</b>	1050 x 2400	85	≥ 45 mm	≥ 38 mm	≥ 50 mm	≥ 43 mm	36 mm

Chiudiporta ad incasso extrapiatto

DIMENSIONI



Posizione installazione per angolo di apertura con e senza fermo con decelerazione meccanica e apertura fino a 180°

ANGOLO DI APERTURA					
①	②	③	④	⑤	⑥
100°	109°	119°	131°	151°	180°

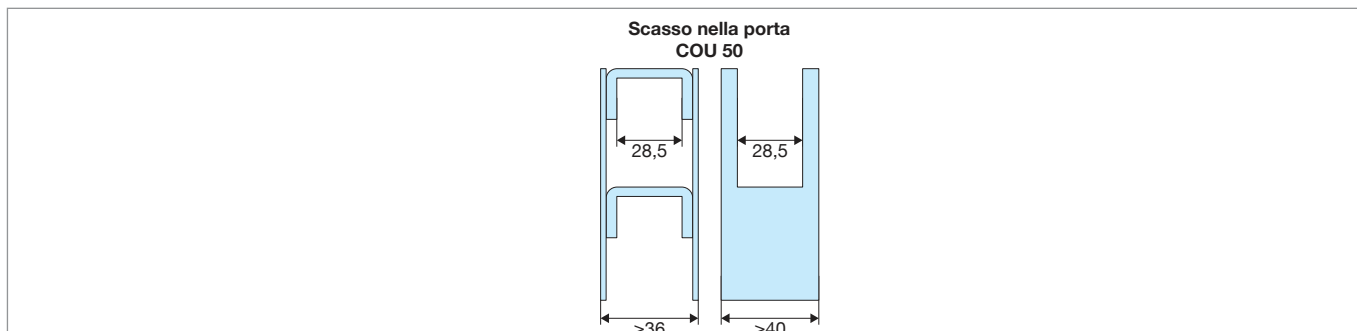
ANGOLO DI APERTURA CON FERMOPORTA					
①	②	③	④	⑤	⑥
100°	109°	119°	131°	151°	-

CODICI DI ORDINAZIONE

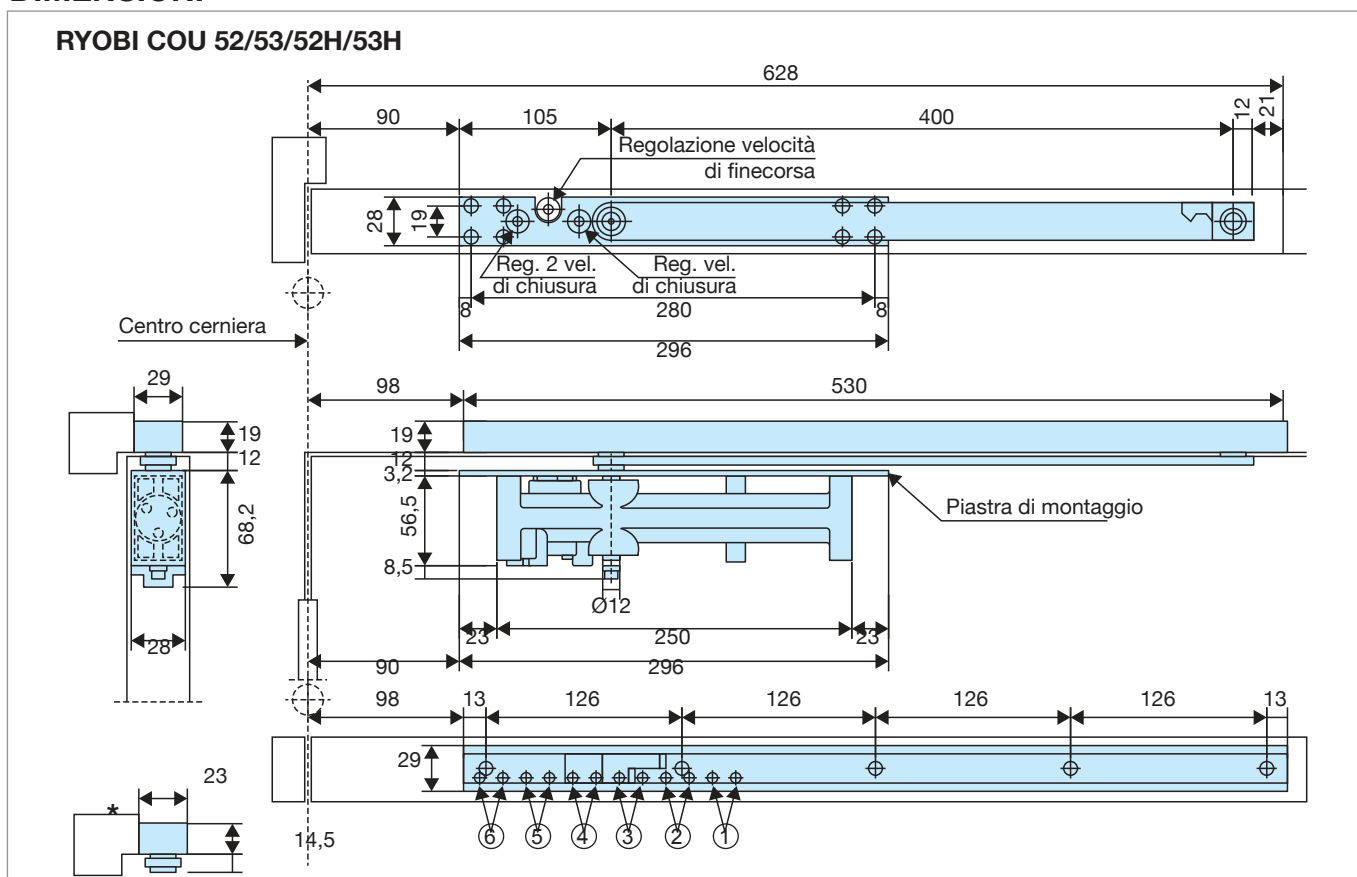
RYOBI CO 55/56

Codice			Dimensioni porta (mm)	Peso anta (Kg)	Spessore				Spessore chiudiporta
					Porte metalliche		Porte in legno		
Senza fermo	Con fermo	Con decelerazione in apertura				Nella porta	Nel telaio	Nella porta	Nel telaio
CO 55 R	CO 155 R	-	1200 x 2400	120	≥ 60 mm	≥ 60 mm	≥ 65 mm	≥ 60 mm	48 mm
CO 55 L	CO 155 L	-							
CO 56 R	CO 156 R	-	1800 x 2700	180	≥ 60 mm	≥ 60 mm	≥ 65 mm	≥ 60 mm	
CO 56 L	CO 156 L	-							

## Chiudiporta ad incasso extrapiatto



## DIMENSIONI



Posizione installazione per angolo di apertura con e senza fermo con decelerazione meccanica e apertura fino a 180°

ANGOLO DI APERTURA					
①	②	③	④	⑤	⑥
100°	109°	119°	133°	155°	180°

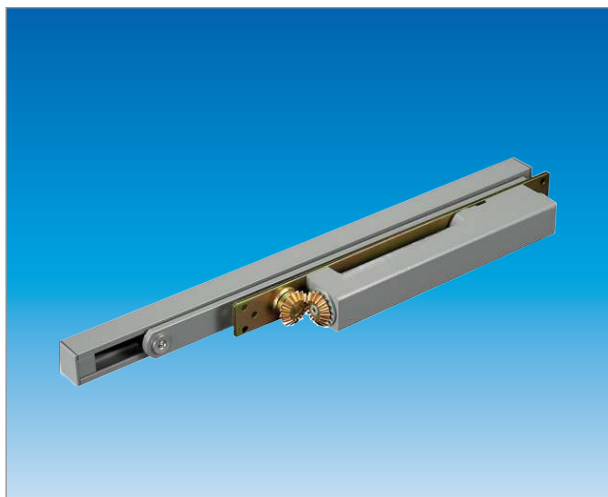
\*\*Disponibile guida extrapiatta 23x14,5 mm + scorrevole cod. GP CO-COU

## RYOBI COU 52/53

Codice		Dimensioni porta (mm)	Peso anta (Kg)	Spessore				Spessore chiudiporta
				Porte metalliche		Porte in legno		
Senza fermo	Con fermo		Nella porta	Nel telaio	Nella porta	Nel telaio		
COU 52 R COU 52 L	Ordinare codice ST1	900 x 2100	45	≥ 36 mm	≥ 36 mm	≥ 40 mm	≥ 40 mm	28 mm
COU 53 R COU 53 L		950 x 2100	65					
COU 52 HR* COU 52 HL*		900 x 2100	45	≥ 36 mm	≥ 36 mm	≥ 40 mm	≥ 35 mm	
COU 53 HR* COU 53 HL*		950 x 2100	65					

## DS Dictator DS GZ

### Chiudiporta Ds Dictator DS GZ



Il chiudiporta DS Dictator DS GZ è un chiudiporta da incasso extracompacto con dimensioni del corpo chiudiporta L.275 compresi ingranaggi per regolazione molla (240 senza ingranaggi) x SP.32 x H.42 mm con forza regolabile da 2 a 4. La velocità generale e la velocità finecorsa sono regolabili separatamente.

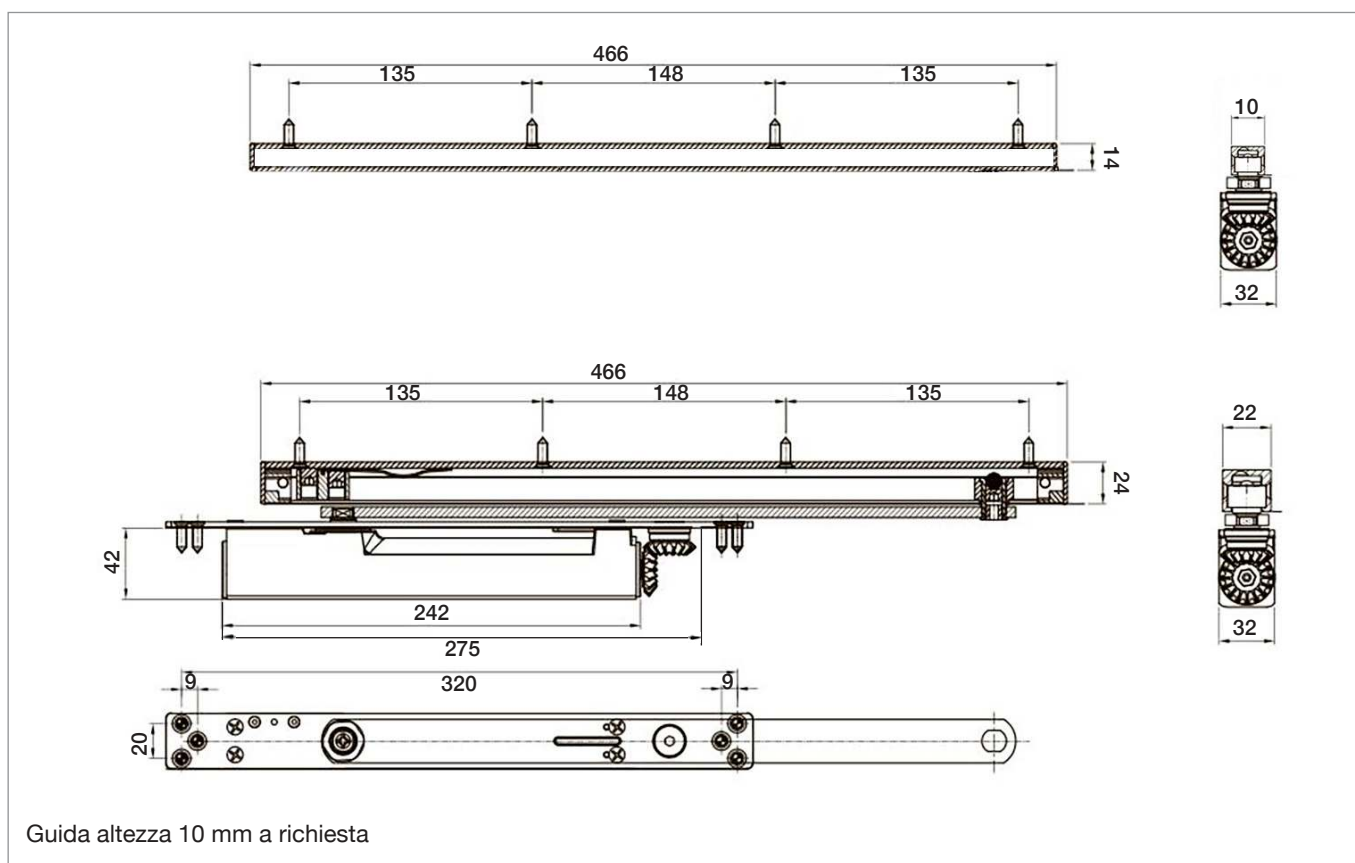
Il chiudiporta Ds Dictator **DS GZ** è adatto per porte con peso da minimo 25 kg-88 kg, larghezza massima della porta 1150 mm, a richiesta viene consegnato con guida con profilo di altezza ribassato a soli 10 mm.

Questo chiudiporta è perfettamente intercambiabile con un famoso chiudiporta a incasso tedesco.

#### DATI TECNICI

Codice	Forza	Peso anta (Kg)	Larghezza ante
DS GZ	2 - 4	25 - 88 kg	Max 1150 mm

#### DIMENSIONI



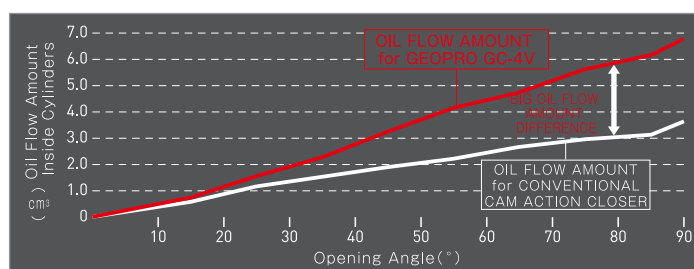
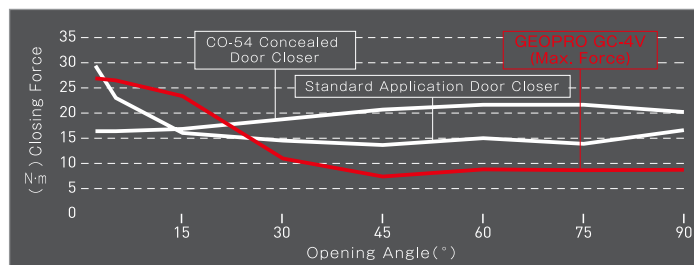
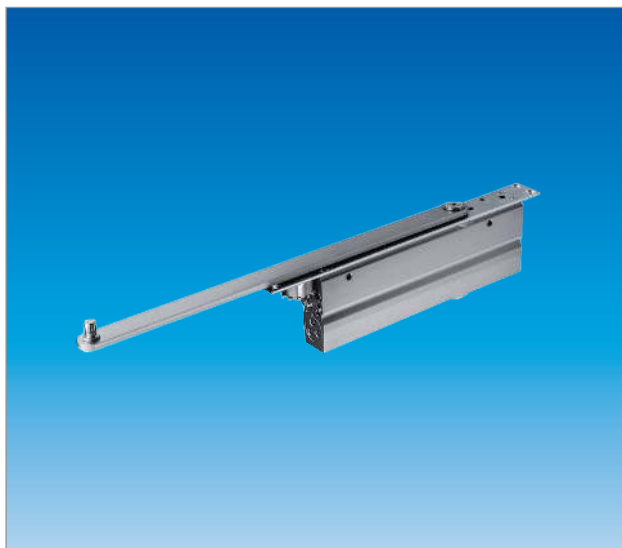
#### CODICI DI ORDINAZIONE

Codice	Fornitura
DS GZ	Chiudiporta con braccio a slitta e viti di fissaggio completo di copia di guida

## DS - RYOBI GEOPRO A INCASSO

### Il fenomeno dei chiudiporta.

**Forza in diminuzione in apertura con forte aumento della forza in fine corsa chiusura**



- FORZA REGOLABILE DA 2 A 4 PER PORTE LARGHEZZA MIN 800 MM MAX 1100 MM PESO MIN 15 KG MASSIMO 100 KG
- BRACCIO A SLITTA CON E SENZA FERMO PORTA
- REGOLAZIONE VELOCITÀ DI CHIUSURA SEPARATA DA VELOCITÀ FINECORSO (2 VELOCITÀ)
- DECELERAZIONE IN APERTURA REGOLABILE
- REGISTRO DI REGOLAZIONE FORZA DI CHIUSURA - RITARDO DI CHIUSURA REGOLABILE
- GARANTITO 1 ANNO - 500.000 CICLI DI FUNZIONAMENTO
- SPESSORE 32 MM GEOPRO A INCASSO
- CON DICHIARAZIONE ADA. ( AMERICAN DISABILITIES ACT)

### DS - RYOBI GEOPRO

Il chiudiporta Ds Ryobi GEOPRO funziona su un principio di innovazione tecnica inventato dalla Ryobi Ltd, che unendo il sistema a pignone cremagliera tipico dei chiudiporta aerei a un azionamento a camma e flussi idraulici migliorati, ottiene un funzionamento della forza di apertura della porta diminuito per l'utente.

Infatti GEOPRO durante il movimento manuale di apertura della porta diminuisce gradualmente la forza meccanica necessaria alla carica del chiudiporta, aumentando durante il movimento automatico di chiusura della porta solo in finecorsa chiusura gradualmente la propria forza meccanica. (vedi sopra diagramma).

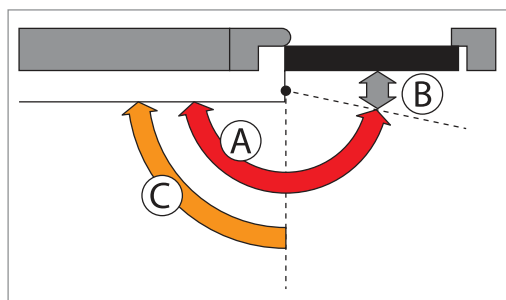
Il chiudiporta Ds Ryobi GEOPRO nella versione a incasso GC-4V è fornito con braccio a slitta.

La serie a incasso GC può essere installata con corpo del chiudiporta a incasso nella porta oppure nella traversa superiore del telaio con angolo di apertura 105°-110°-180° come da disegni di installazione seguenti.

## DS - RYOBI GEOPRO A INCASSO

I chiudiporta GEOPRO vanno ordinati serie a incasso GC-4VR destro (tirare a destra) GC-4VL sinistra (TIRARE a sinistra).

La serie a incasso può essere fornita di fermo porta con angolo di apertura regolabile con molteplici angoli di fermo porta aperta.



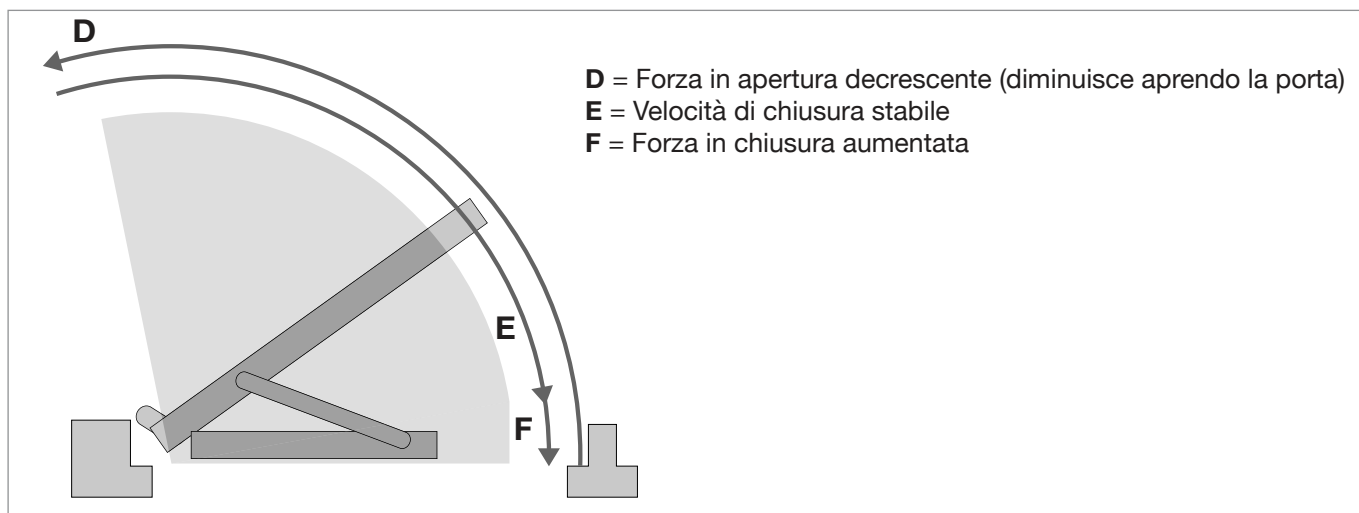
Con 4 viti di registro si regolano velocità di chiusura e forza

**A** = Velocità generale di chiusura 180°-10°

**B** = Velocità fine corsa 0°-10°

**C** = 2 Velocità fine corsa 10°-20°

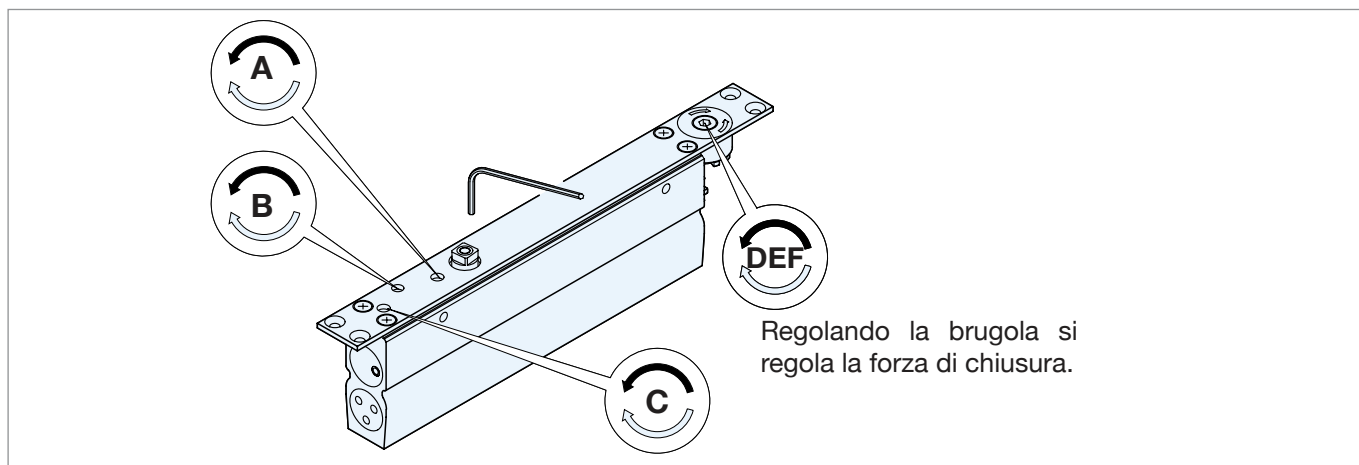
### SERIE GC A INCASSO



**D** = Forza in apertura decrescente (diminuisce aprendo la porta)

**E** = Velocità di chiusura stabile

**F** = Forza in chiusura aumentata



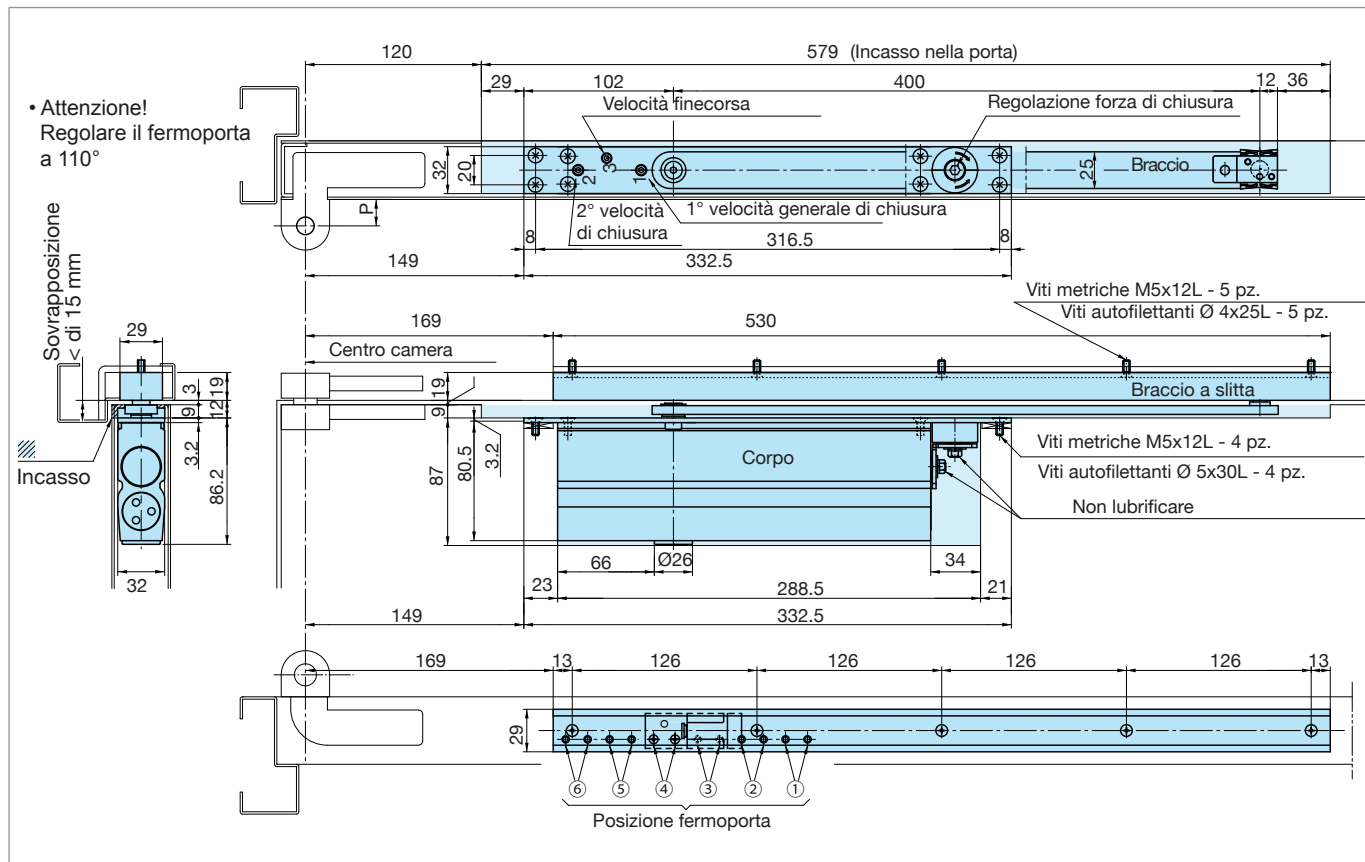
Regolando la brugola si regola la forza di chiusura.

### CODICI DI ORDINAZIONE

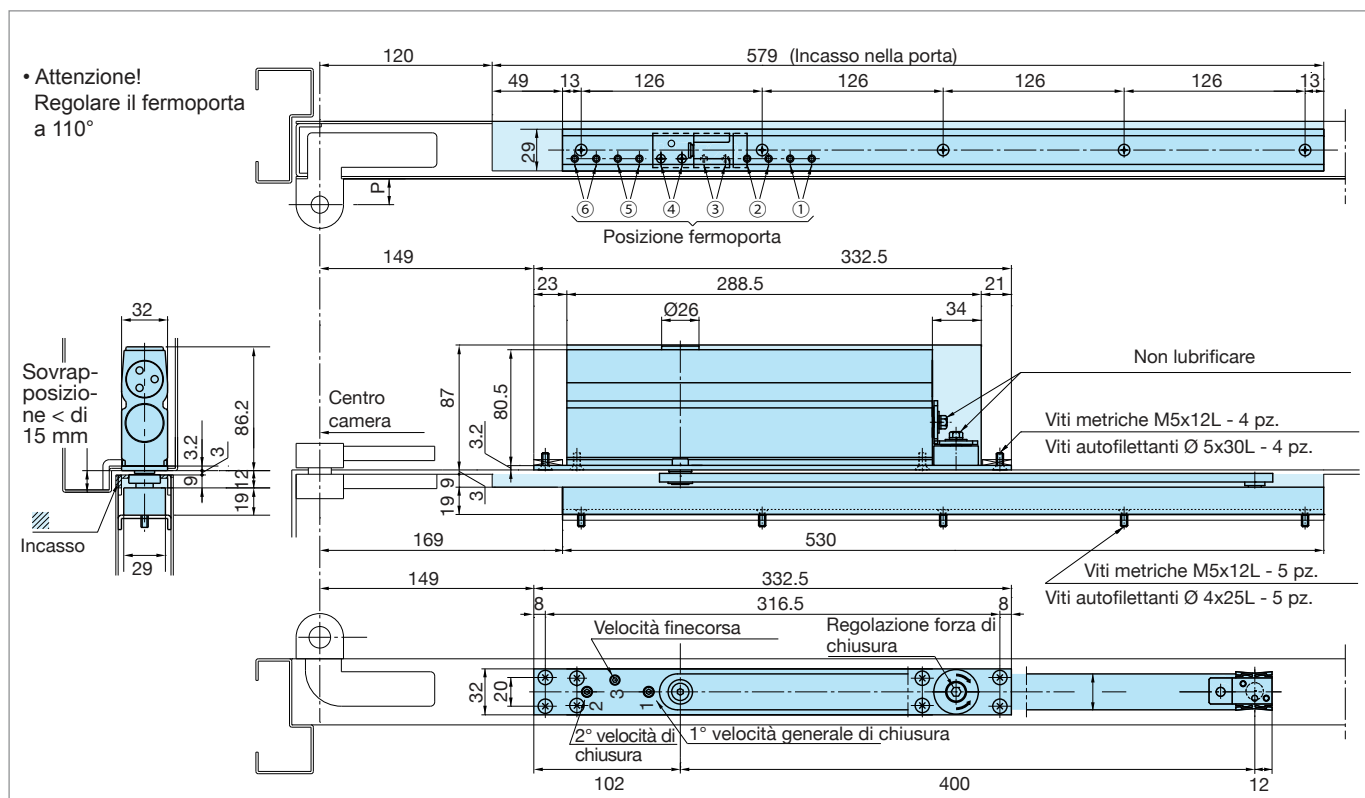
Codice	Fornitura	Montaggio nella porta	Montaggio nella traversa telaio
<b>GC-4VR</b>	Porta destra	Spessore porta minimo 40 mm metallo, 45 mm legno	Spessore minimo telaio 40 mm metallo o legno
<b>GC-4VL</b>	Porta sinistra		
<b>ST1</b>	Fermo porta da inserire nella guida già preforata angolo apertura 105° - 110° - 180°		

## ESEMPI DI MONTAGGIO (apertura 105°)

## INSTALLAZIONE STANDARD



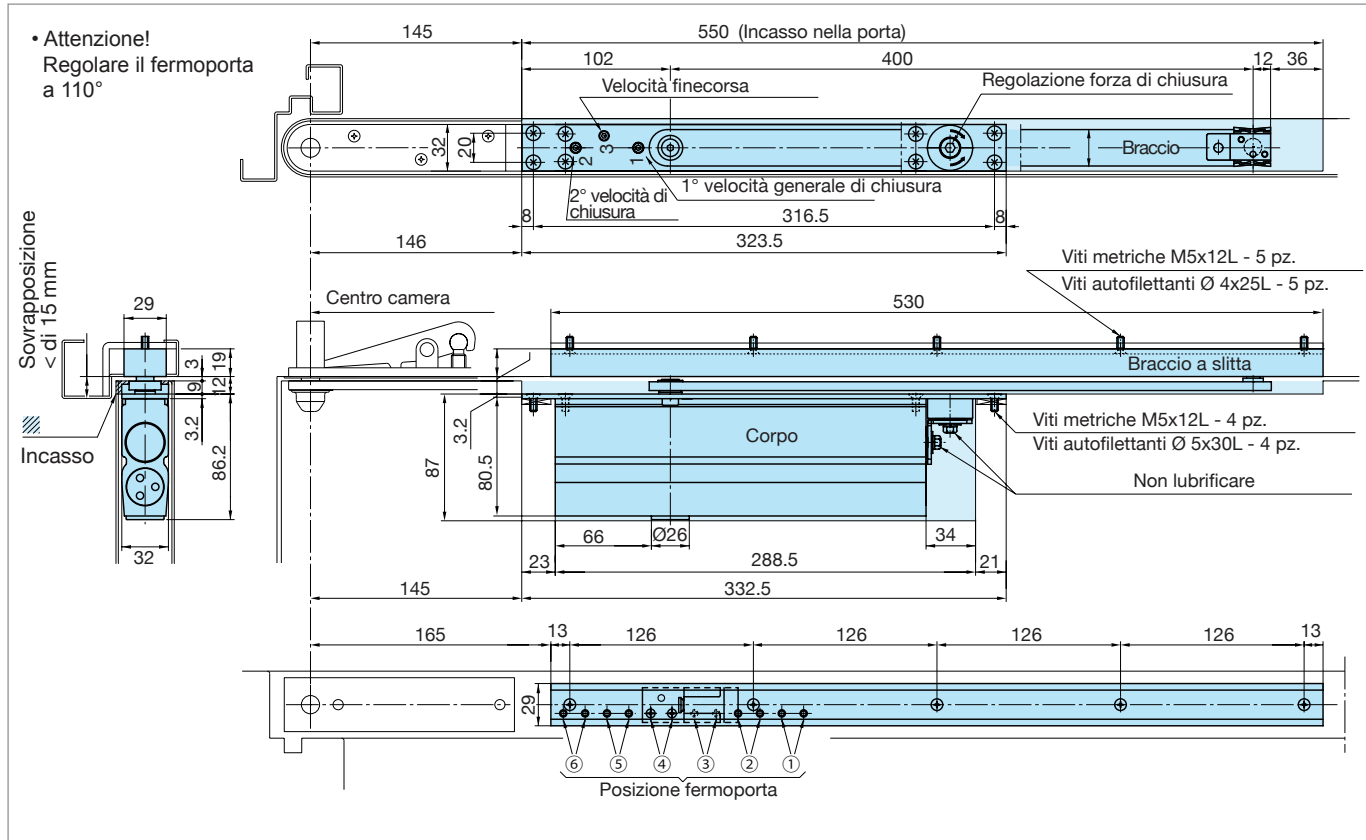
## INSTALLAZIONE SOPRA TRAVERSA TELAIO



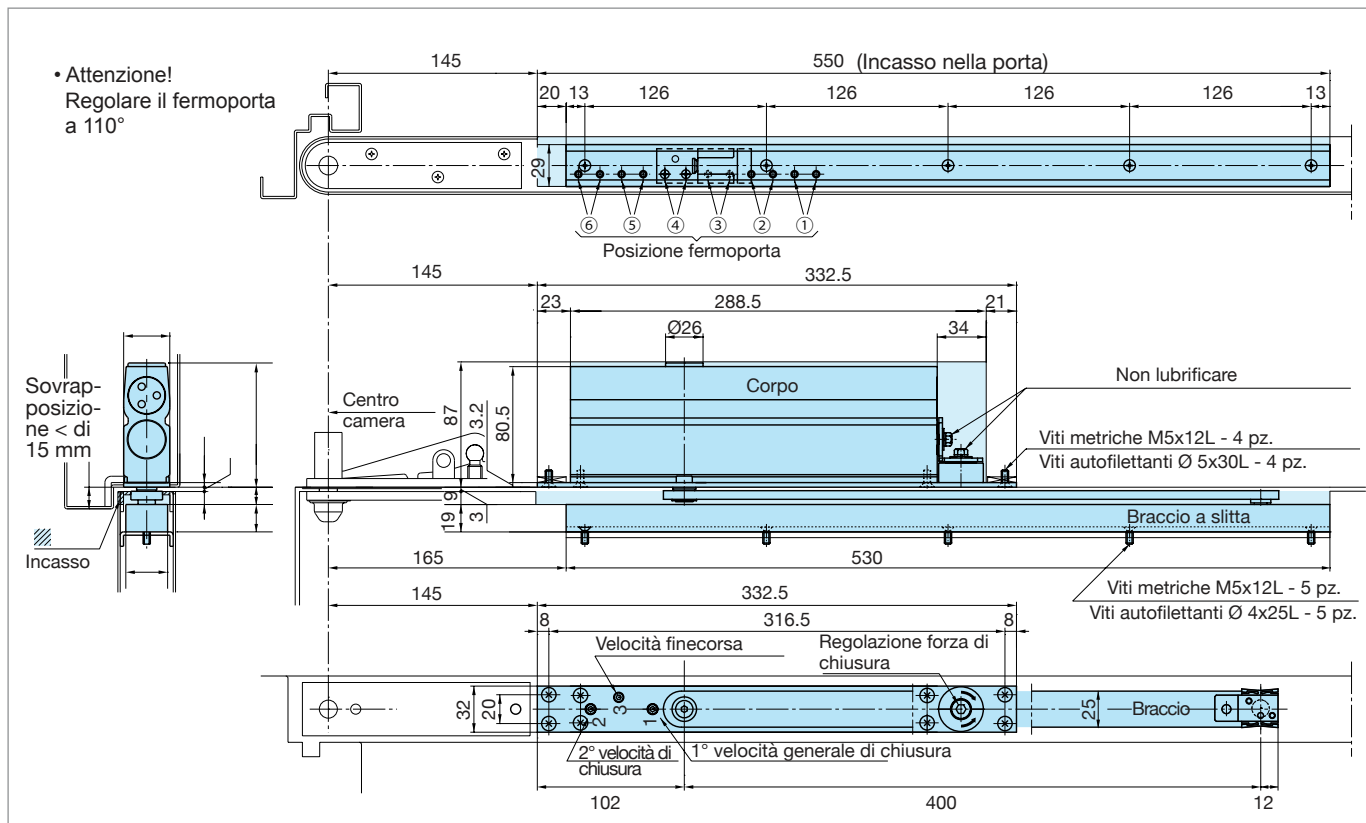
# DS - RYOBI GEOPRO A INCASSO

## ESEMPI DI MONTAGGIO (apertura 110°)

### INSTALLAZIONE STANDARD

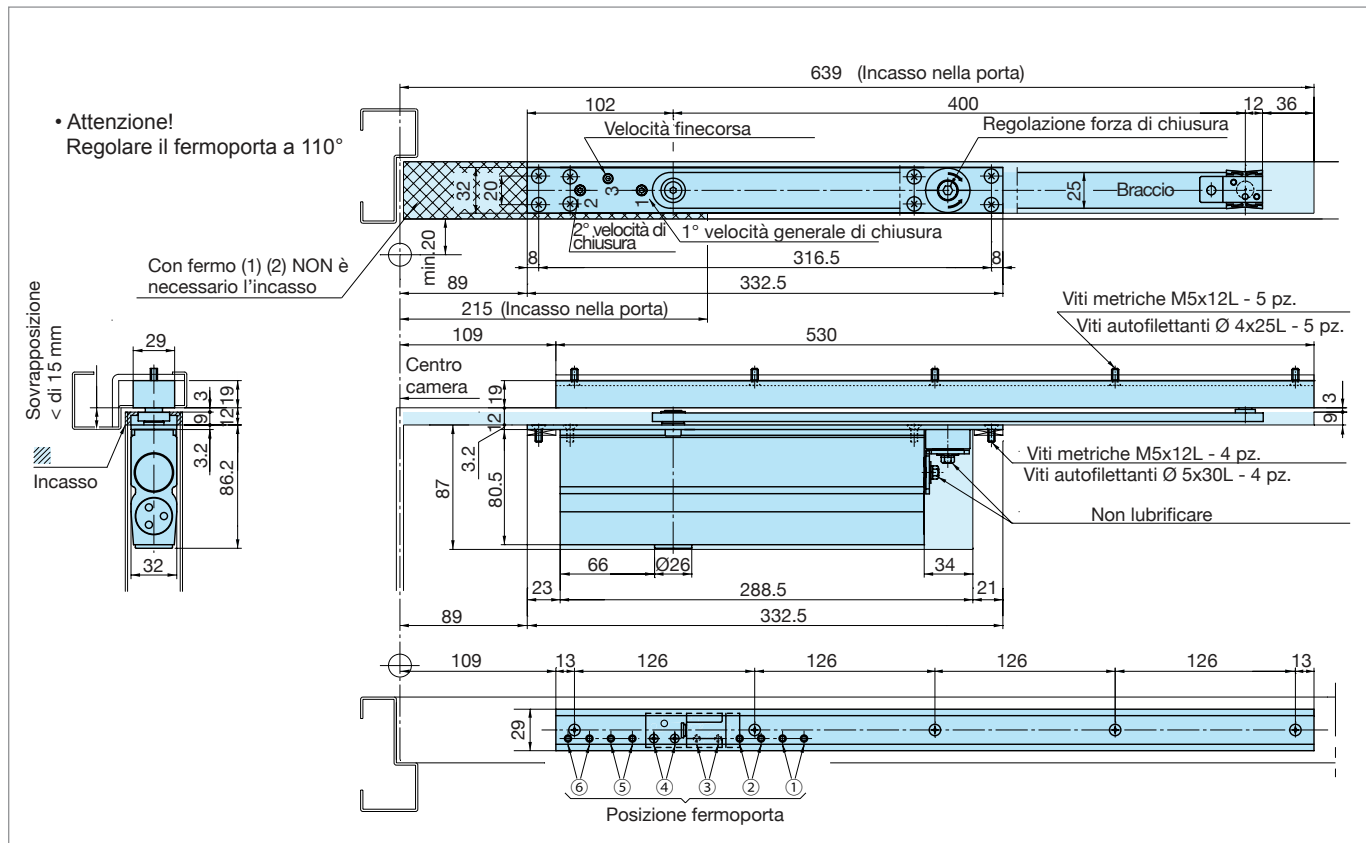


### INSTALLAZIONE SOPRA TRAVESSA TELAIO

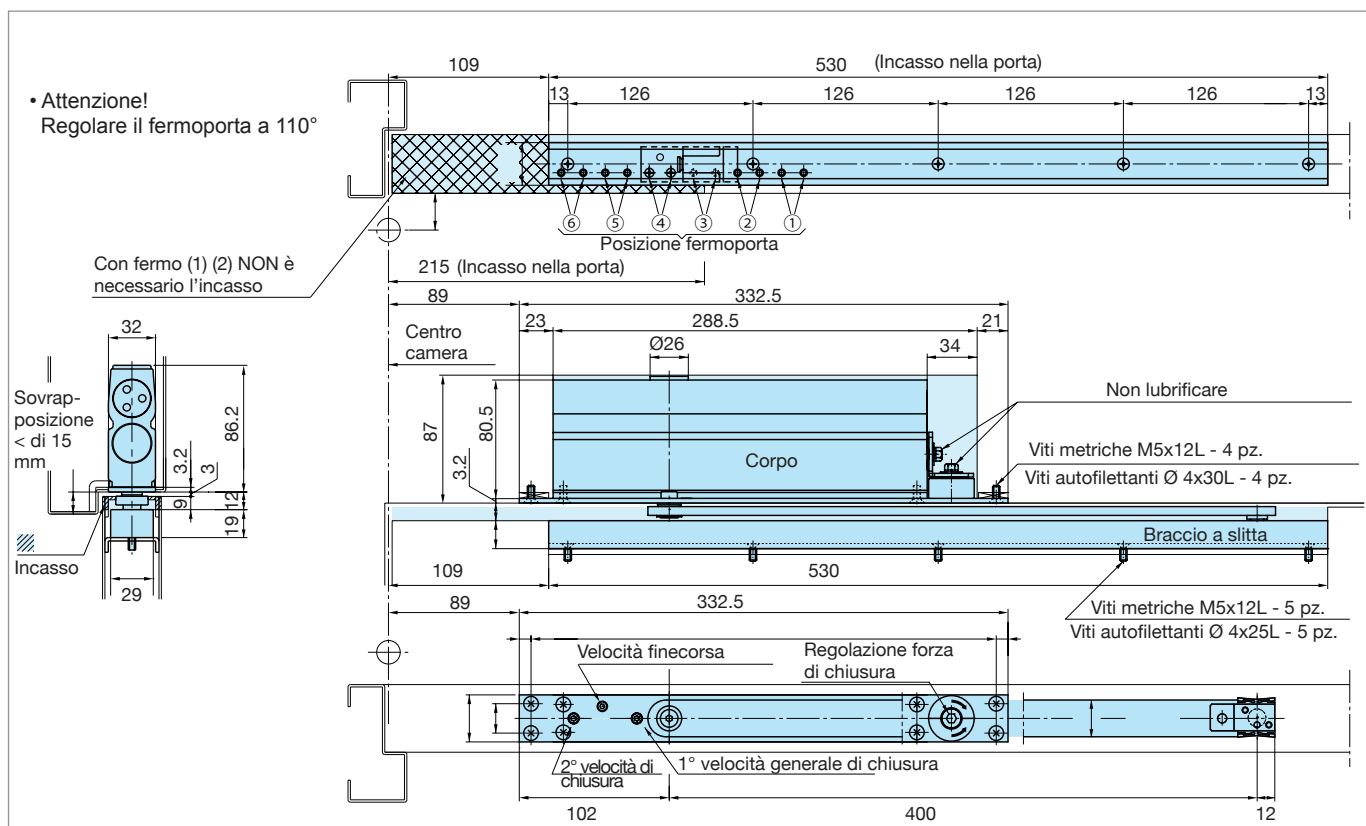


## ESEMPI DI MONTAGGIO (apertura 180°)

## INSTALLAZIONE STANDARD



## INSTALLAZIONE SOPRA TRAVERSA TELAIO



## DS - DICTATOR "DIRETTO"



CHIUDIPIORTA DIRETTO  
STAGNO STANDARD IP 64



CHIUDIPIORTA DIRETTO  
STAGNO INOX IP 64



- CHIUDIPIORTA DI SEMPLICE E RAPIDO MONTAGGIO
- SPECIFICO E ANTINFORTUNISTICO PER MONTAGGIO SU CANCELLETTI ESTERNI PEDONALI
- UTILIZZABILE COME CHIUDIPIORTA AEREO SU PORTE AD ARCO
- INSTALLABILE IN AMBIENTI UMIDI, SALINI, AGGRESSIVI E IN CAMERE BIANCHE IN AMBIENTI STERILI

Il chiudiporta DICTATOR Diretto è stato studiato per il montaggio su cancelli all'aperto e porte in ambienti aggressivi, come industria casearia e galvanica. Si può montare su porte di camere bianche in ambienti sterili, porte design ad arco, e sottoposto ad agenti atmosferici o salsedine.

È di facile e rapido montaggio, ha la velocità di chiusura regolabile può essere fornito in acciaio inox oppure in esecuzione con copertura in Rilsan colore nero, bianco, zincato.

È specifico per cancelli ed è considerato antinfortunistico in quanto non ha bracci a compasso.

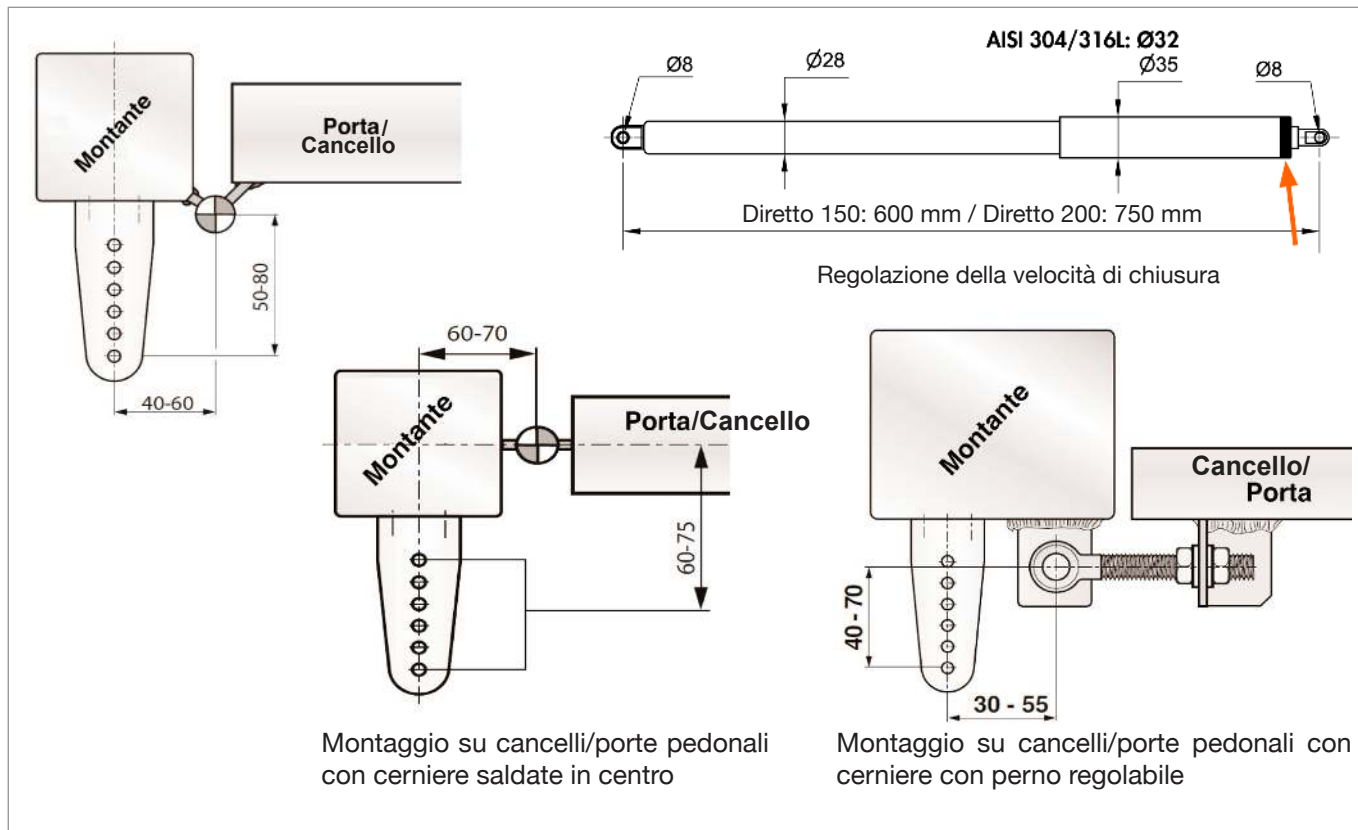
Si può montare anche in basso senza che utenti sbadati o bambini corrano il pericolo di danni alle mani per cesoiamenti o incastramenti durante l'apertura del cancelletto.

### DATI TECNICI

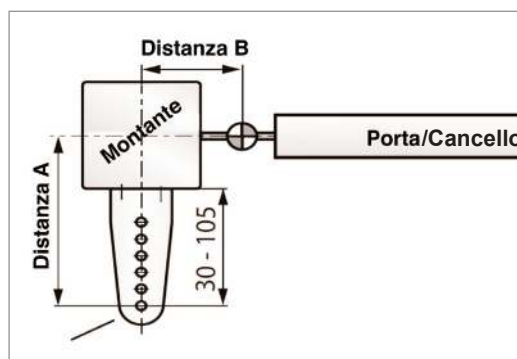
	Angolo d'apertura	Larghezza anta	Altezza max anta	Peso anta (Kg)	Forza di chiusura (Nm)
<b>Diretto 150</b>	110°	Da 750 a 1200 mm	2500 mm	80	Da 10 a 25
<b>Diretto 200</b>		Da 750 a 1500 mm		100	Da 10 a 60

## DISTANZE DA RISPETTARE CON IL CHIUDIPORTA "DIRETTO 150"

Montaggio su cancelli pedonali con cerniere saldate sul un lato del battente.



## DISTANZE DA RISPETTARE CON IL CHIUDIPORTA "DIRETTO 200"



## ● Esempio 1:

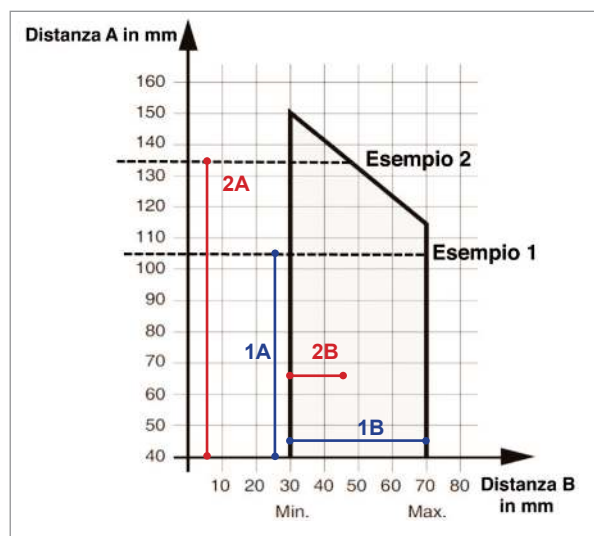
Distanza A deve essere 105

Distanza B: possibilmente da 30-70

## ● Esempio 2:

Distanza A deve essere 135

Distanza B: possibilmente da 30-45



# DS - DICTATOR "DIRETTO"

## CODICI DI ORDINAZIONE

### DIRETTO 150

Codice	Forza	Finitura
Con staffe		
392301-2	400 N	Grigio
392309-2	600 N	Grigio
392300-2	400 N	Nero
392308-2	600 N	Nero
392302-2	400 N	Bianco
392400-2	400 N	Inox
392401-2	600 N	Inox

### DIRETTO 200

Codice	Forza	Finitura
Con staffe		
392363-2	400 N	Grigio
392366-2	600 N	Grigio
392364-2	400 N	Nero
392463-2	400 N	Inox
392466-2	600 N	Inox
392369-2	600 N	Nero

### ACCESSORI FISSAGGIO

Codice		Descrizione
Zincato	inox	
205264	205267	Supporto per largo
205450	205451	Supporto per montaggio stretto
205197	205249	Supporto per cancello mobile

Zincato	Inox
205197	205249

Supporto di fissaggio sul battente cancello/porta

Supporto di fissaggio angolare per montanti stretti standard

Zincato	Inox
205450	205451

La forza di chiusura diminuisce utilizzando fori più vicini alla cerniera.

Regolazione della velocità di chiusura

Supporto di fissaggio sul montante a richiesta

Zincato	Inox
205264	205267

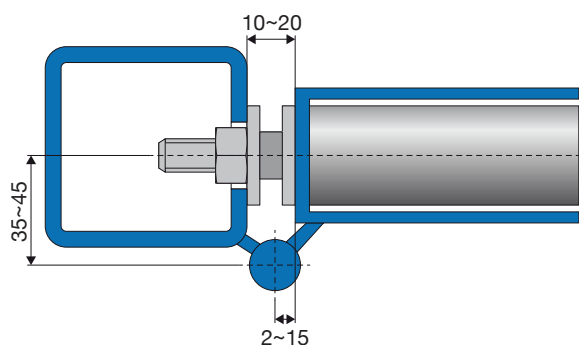
## DICTATOR RTS

### Il chiudiporta tubolare che funziona

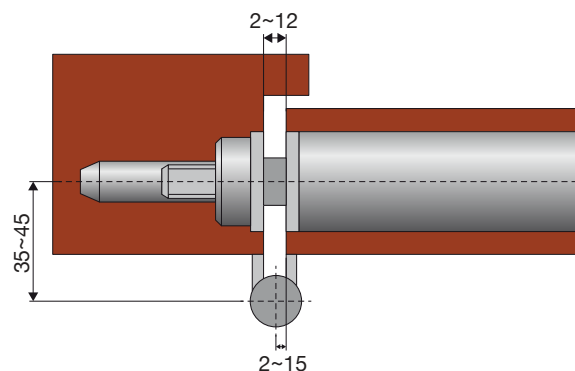


- MONTAGGIO TOTALMENTE INCASSATO
- BRACCIO ELASTICO Ø 28 mm REGOLABILE
- ANGOLO DI APERTURA FINO A 180°
- PER PORTE IN ALLUMINIO, METALLO O LEGNO E CANCELLI PEDONALI ATERMICO
- INSTALLABILE ANCHE CON CERNIERE DIVERSE

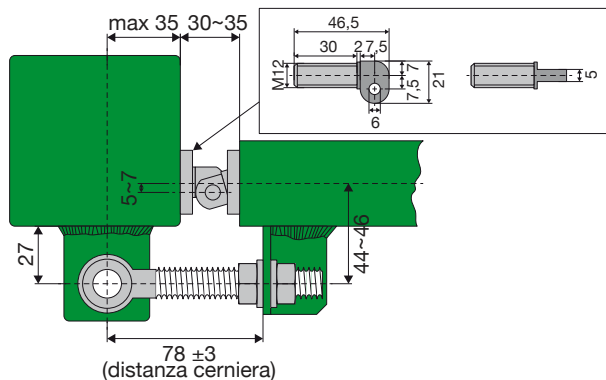
Installazione su porte in acciaio e alluminio



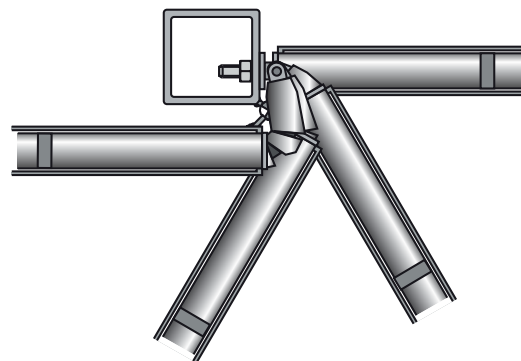
Installazione su porte in legno con battente a filo telaio



Installazione su cancelli



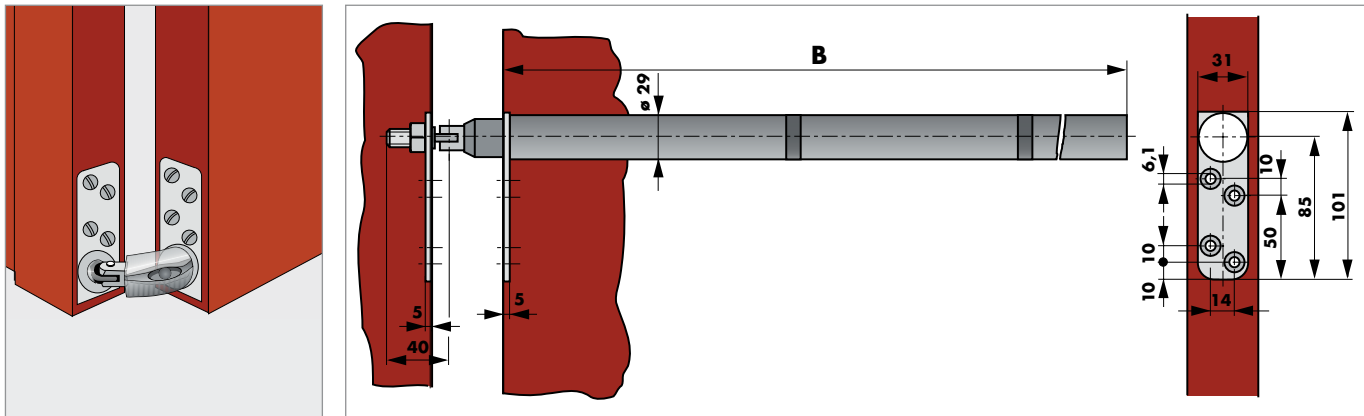
Angolo apertura fino a 180°



**ATTENZIONE:** rispettare con precisione tutte le misure di installazione e la tipologia di cerniera

## DICTATOR RTS T e RTS U

Per porte in legno, alluminio e acciaio



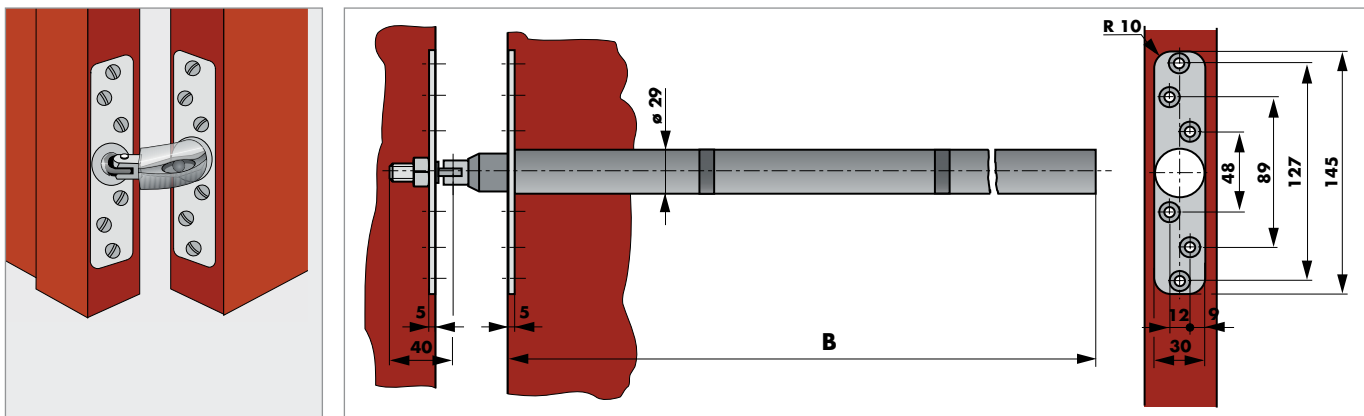
### CODICI DI ORDINAZIONE

	Codice	Misura B (mm)	Angolo di apertura	Peso max anta (Kg)	Larghezza max anta (mm)	Altezza max anta (mm)
RTS T (montaggio profilo inferiore)	400525	734	180°	80	1150	2500
RTS U (montaggio profilo superiore)	400526					

ATTENZIONE: solo per battenti a filo telaio, non incassati né sovrapposti

## DICTATOR RTS V

Per installazione a metà altezza su porte in legno, alluminio e acciaio



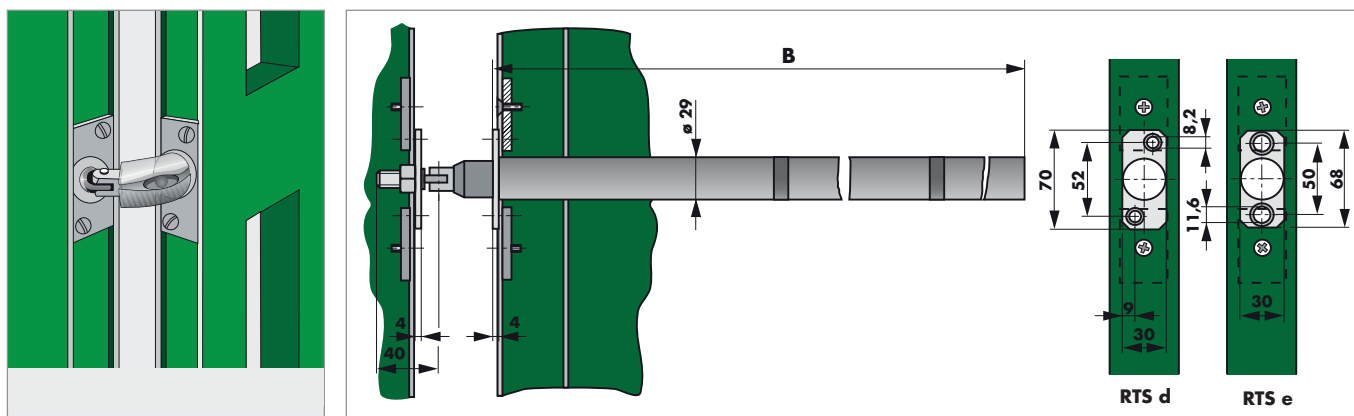
### CODICI DI ORDINAZIONE

	Codice	Misura B (mm)	Angolo di apertura	Peso max anta (Kg)	Larghezza max anta (mm)	Altezza max anta (mm)
RTS V	400527	734	180°	80	1150	2500

ATTENZIONE: solo per battenti a filo telaio, non incassati né sovrapposti

## DICTATOR RTS D e RTS E

Per porte/cancelli in alluminio e acciaio



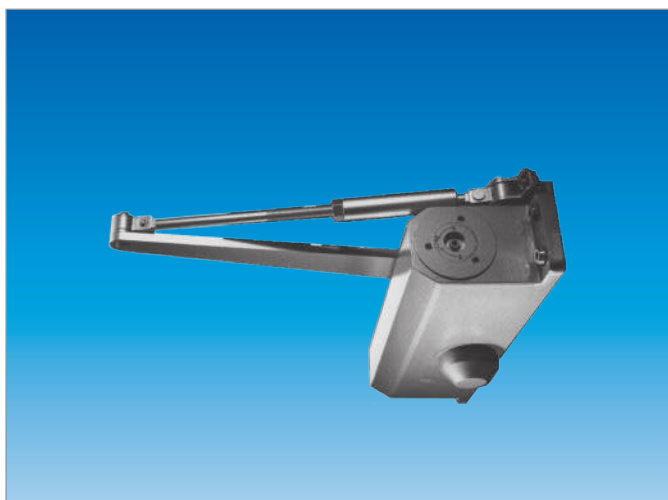
### CODICI DI ORDINAZIONE

	Codice	Misura B (mm)	Angolo di apertura	Peso max anta (Kg)	Larghezza max anta (mm)	Altezza max anta
<b>RTS D</b>	<b>400520</b>	734	180°	80	da 750 a 1150	2500
<b>RTS E</b> (intercambiabile GEZE tipo ROR TS 450)	<b>400529</b>					

ATTENZIONE: solo per battenti a filo telaio, non incassati né sovrapposti

## DS - RYOBI H8

### Il super chiudiporta



#### Ds RYOBI H8

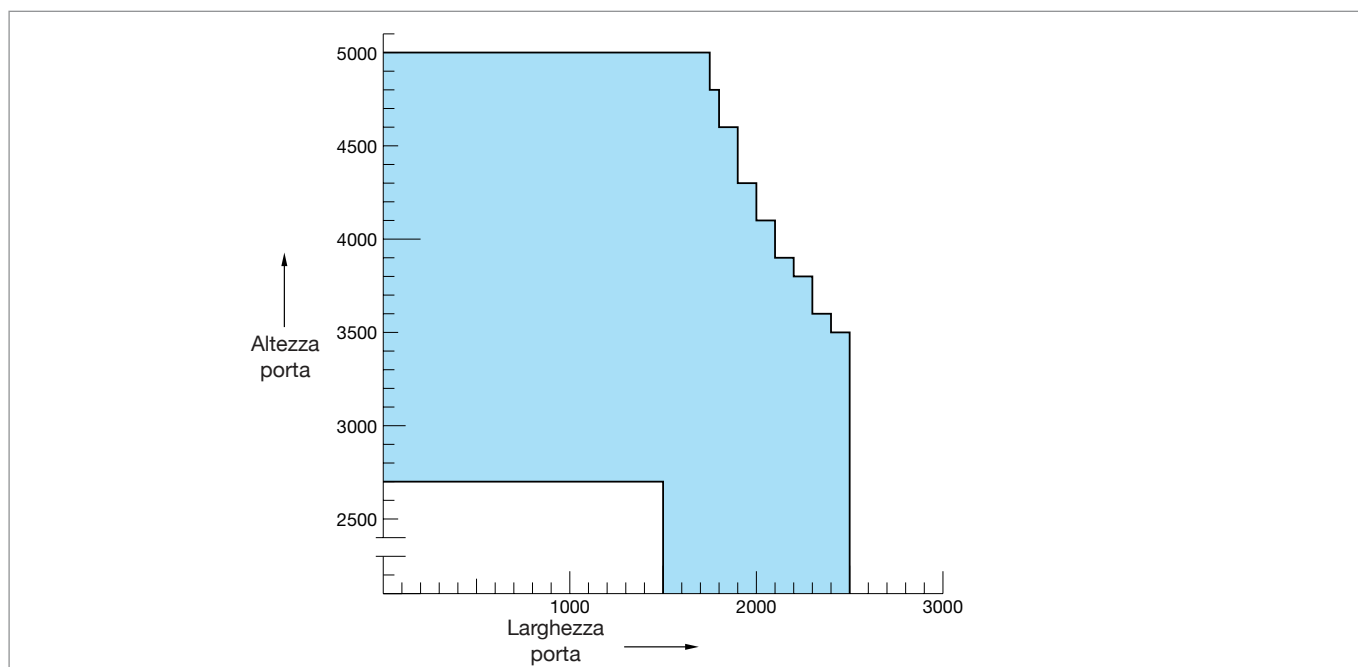
Il chiudiporta Ds Ryobi H8 ha forza regolabile con registro a brugola per movimentare portoni di grandi dimensioni e peso con larghezze da 1500 a 2500 mm e altezza da 3000mm a 5000mm e peso fino a 350kg.

Il corpo del chiudiporta pesa 10kg per cui deve essere fissato sulla porta e sul telaio porta utilizzando sotto piastra di rinforzo spessore minimo 6 millimetri.

Viene fornito con braccio standard a compasso in parallelo. La velocità di chiusura è regolabile con viti di registro anti strappo separate da 180° a 10° e da 10° a 0°.

La forza meccanica di chiusura è regolabile.

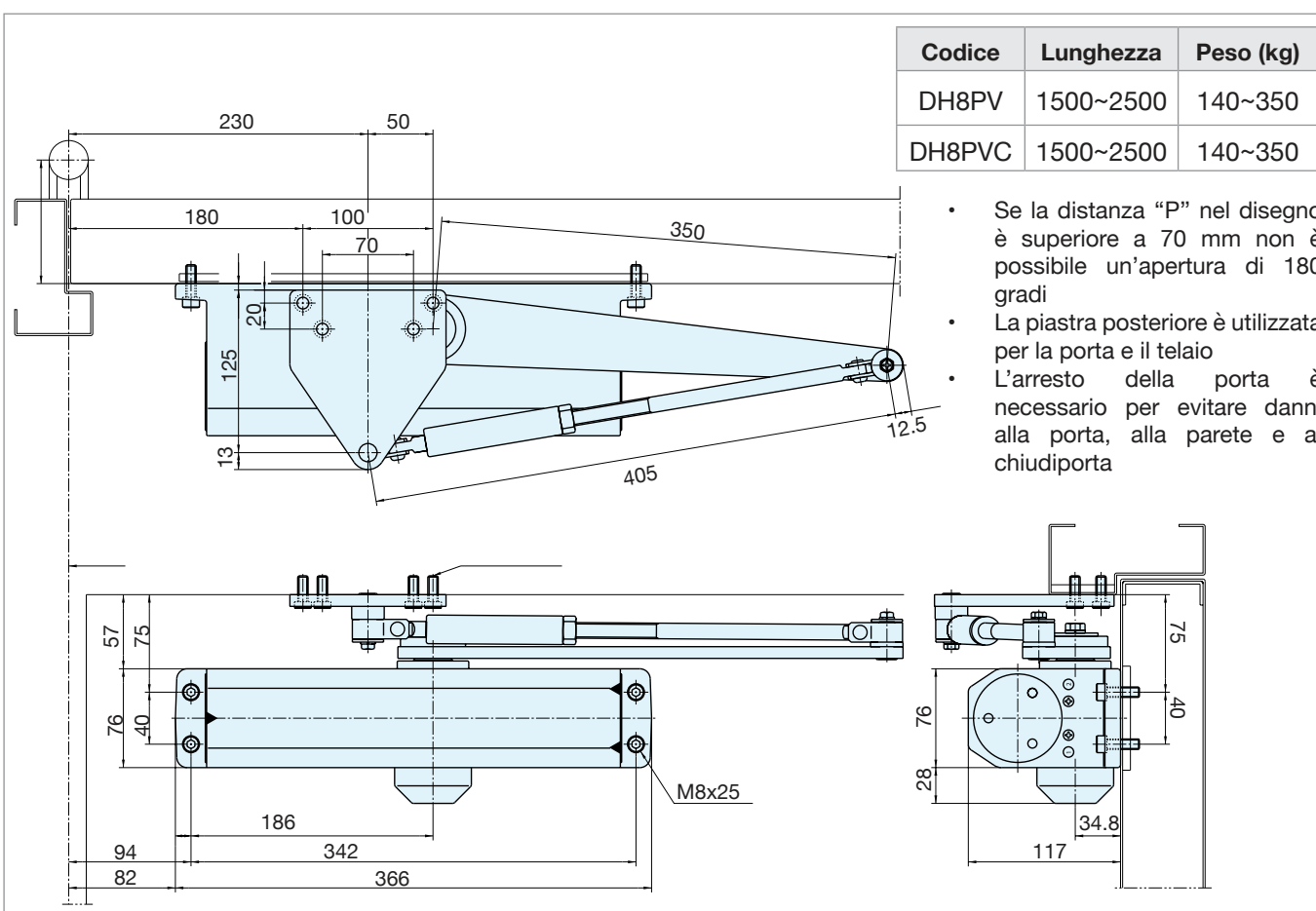
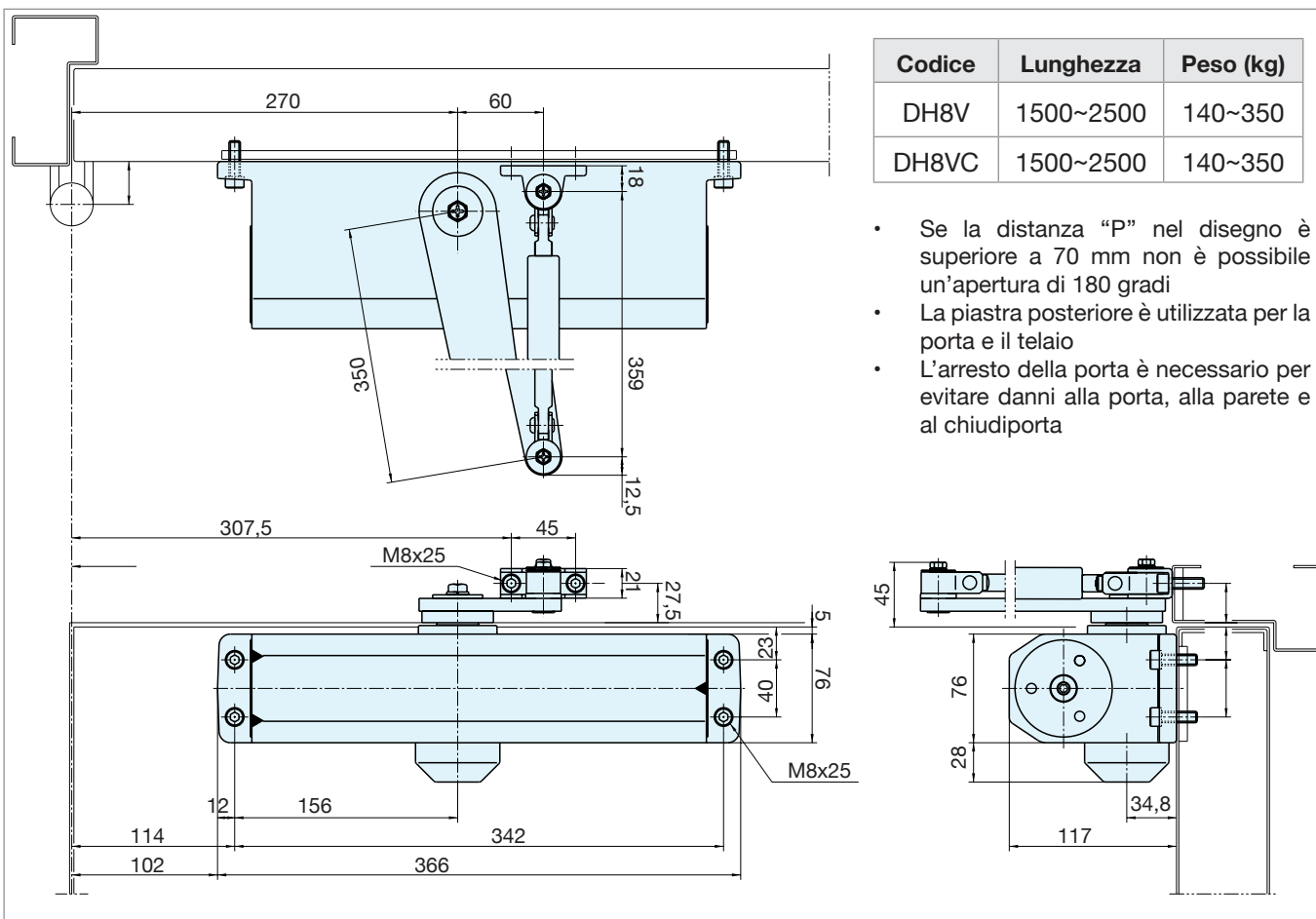
La versione anti corrosione è testata con resistenza di 246 ore nella nebbia salina.



#### CODICI DI ORDINAZIONE

Codice	Fornitura
<b>DH8V</b>	Chiudiporta DH8V con braccio compasso
<b>DH8VC</b>	Chiudiporta DH8VC con braccio a compasso anti corrosione
<b>DH8PV</b>	Chiudiporta DH8VP con braccio a compasso in parallelo
<b>DH8PVC</b>	Chiudiporta DH8VPC con braccio a compasso in parallelo anti corrosione

## DS - RYOBI H8



## DS - RYOBI D 1000

### Il "Bulldozer" dei chiudiporta

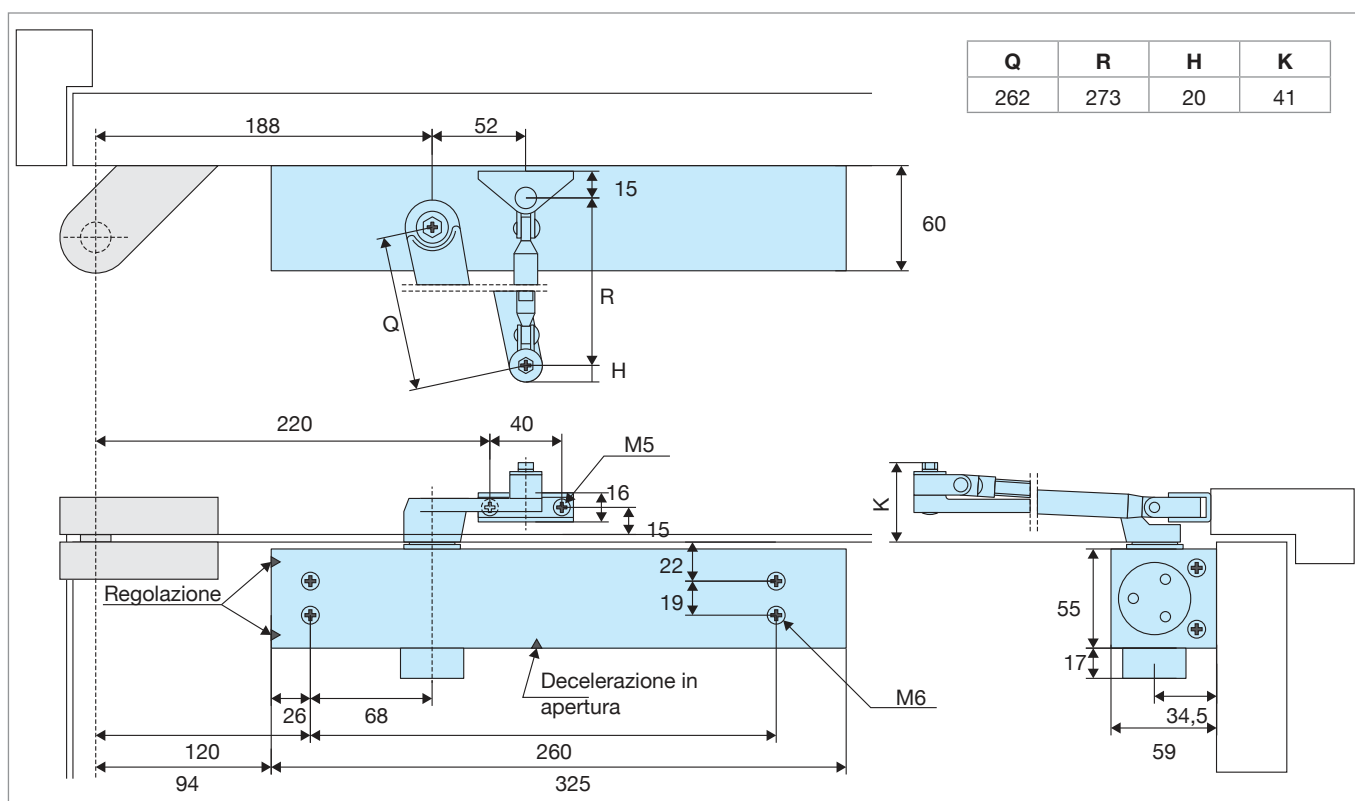


Il chiudiporta Ryobi D 1000 è indicato per portoni con larghezza massima di 2000 mm e un peso massimo di 250 Kg. La forza è fissa e pari a 12.

Può essere fornito con braccio standard con o senza fermo porta.

- FORZA FISSA 12
- PESO MAX ANTA 250 Kg CON LARGHEZZA MAX 2000 mm
- BRACCIO STANDARD
- REGOLAZIONE VELOCITÀ DI CHIUSURA SEPARATA
- 2 VELOCITÀ DI FINE CORSA
- DECELERAZIONE IN APERTURA CONTRO COLPI DI VENTO

#### DIMENSIONI

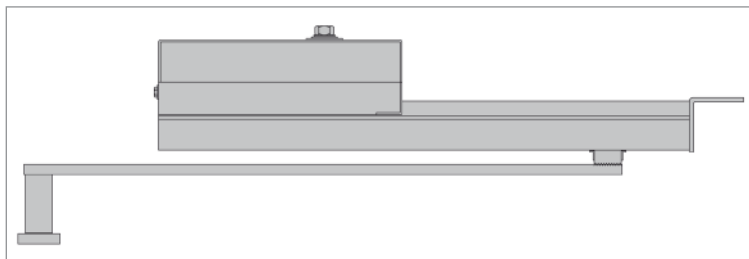


#### CODICI DI ORDINAZIONE

Codice	Fornitura
B1007	Chiudiporta Ryobi D 1000

## DICTAMAT 655 MECCANICO

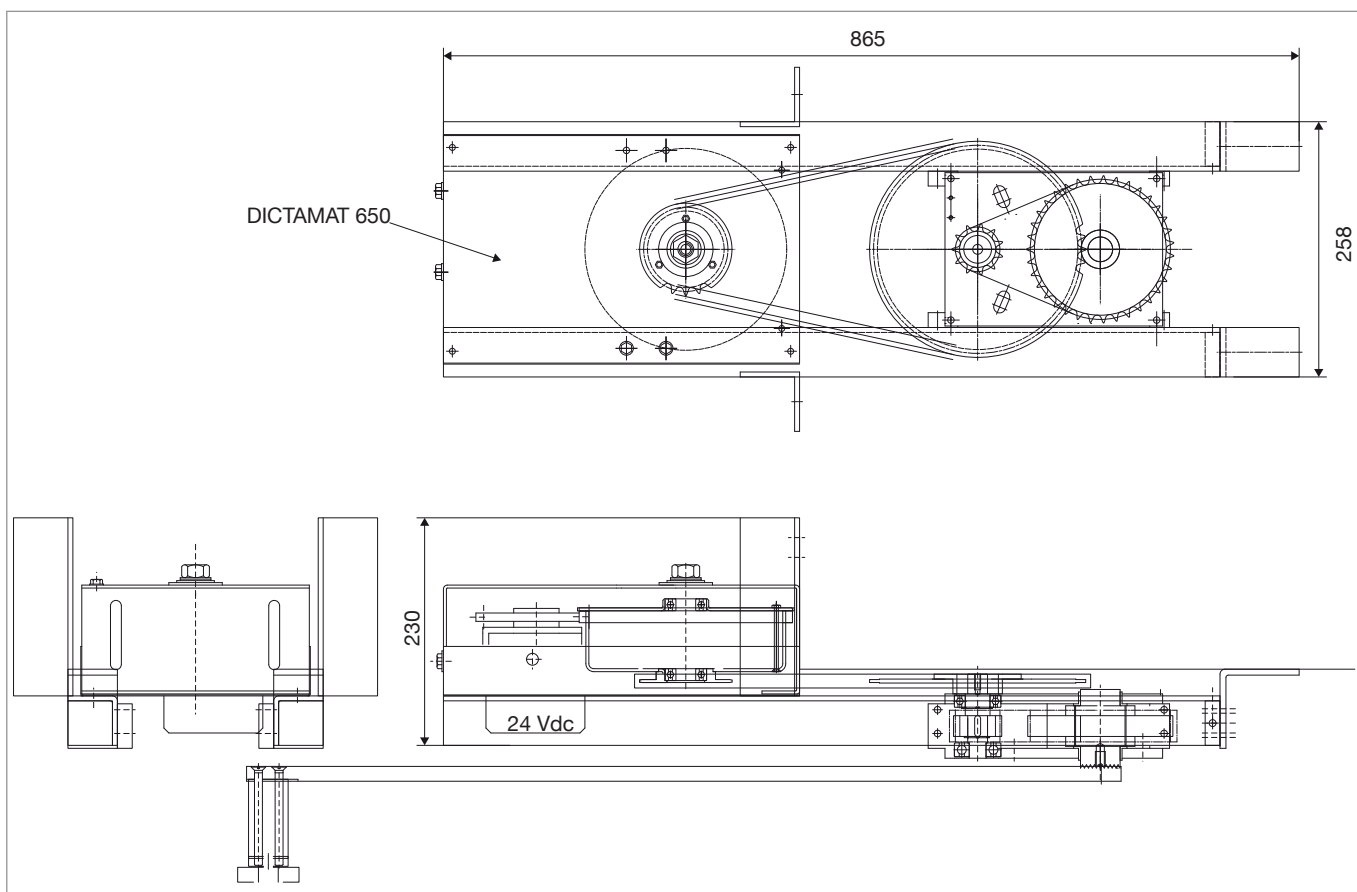
### Il "Gigante" dei chiudiporta 500 Kg. Porta angolo 210°



Il Dictamat 655 è un chiudiporta aereo per portoni antincendio a battente di grandi dimensioni con forza di 250 Nm. È dotato di elettrofreno di blocco in massima apertura con angolo di apertura fino a 210°, chiusura a velocità regolabile e possibilità di arresto di emergenza tramite pulsante di "stop" e/o fotocellule (conforme al D.L. 81 allegato IV). Larghezza max porta 4000 mm, peso max 500 Kg.

<b>Forza</b>	250 N/m	<b>Elettro blocco di sicurezza</b>	24 VDC
<b>Larghezza max anta</b>	4000 mm	<b>Apertura max</b>	210° gradi
<b>Peso max anta</b>	500 kg	<b>Velocità chiusura</b>	Regolabile
<b>Braccio</b>	A slitta		

### DIMENSIONI

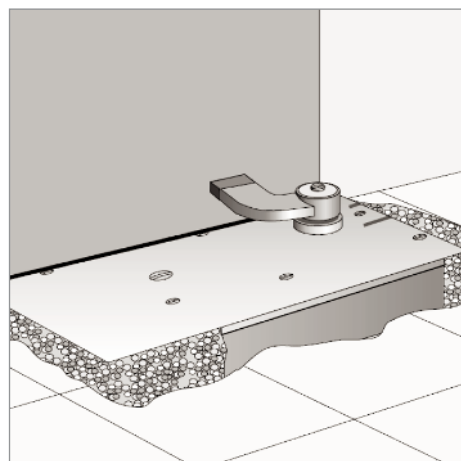


### CODICI DI ORDINAZIONE

Codice	Fornitura
<b>710D655DX</b>	Chiudiporta Dictamat 655 apertura a destra
<b>710D655SX</b>	Chiudiporta Dictamat 655 apertura a sinistra

## DICTATOR WAB 180

### L' "Elefante" dei chiudiporta



Il chiudiporta DICTATOR WAB 180 è in produzione da decenni, ed è specifico per battenti pesanti fino a 600 Kg come porte pesanti, tipo porte radiologiche, porte per musei, porte di chiese, etc.

Il chiudiporta DICTATOR WAB 180 è dotato di un sistema di valvole e olio idraulico atermico, che lo rende termocostante.

Un sistema meccanico interno di demoltiplicazione facilita l'apertura dei battenti pesanti.

#### DATI TECNICI

<b>Peso anta</b>	300 Kg (standard) - 600 Kg (tipo "SS")
<b>Tipologia porte</b>	Porte massicce in legno o in metallo
<b>Velocità porta</b>	Regolabile da 45° a 0° oppure da 160° a 0° (specificare al momento dell'ordine)
<b>Piastra di finitura</b>	Acciaio inox - alluminio - ottonato
<b>Accessori</b>	Scatola a murare, braccio lungo per porte in legno a imbullonare, braccio a saldare
<b>Angolo di apertura</b>	180°

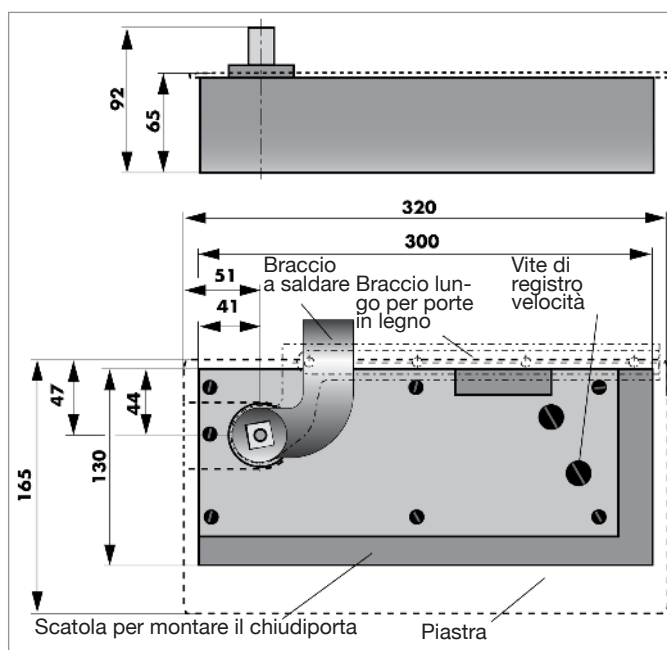
#### INCASSO E MONTAGGIO

Montare perfettamente in asse ed in bolla il battente posizionando la cerniera superiore. Incassare il chiudiporta allineandolo con il battente, quindi cementarlo.

**Codice piastre in acciaio inox ottone o alluminio vedi tabella CODICI PAG.1.54**

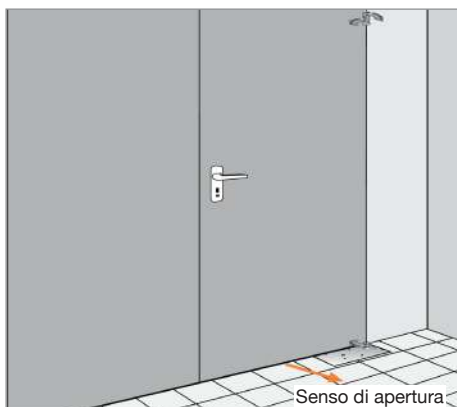
Peso porta (Kg)	Larghezza (mm)	Forza	CODICE	
			SX	DX
100 - 200	Fino a 1150	2	460002-2	460012-2
100 - 200	Fino a 1500	3	460003-2	460013-2
200 - 300	Fino a 1150	3	460003-2	460013-2
200 - 300	Fino a 1400	4	460004-2	460014-2
300 - 400	Fino a 1150	4	460004-2	460014-2
300 - 500	Fino a 1400	5	460005-2	460015-2
400 - 600	Fino a 1550	6	460056-2	460066-2
* Max 600	Fino a 1550	0	460071-2	460070-2

\* WAB solo decelerante in chiusura.  
Libero in apertura, quindi non chiudiporta.



## DICTATOR WAB 180

### L' "Elefante" dei chiudiporta



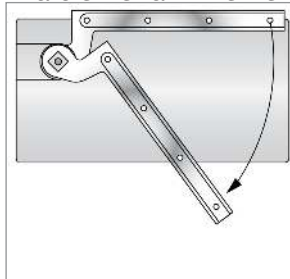
Il chiudiporta DICTATOR WAB 180 si monta con la propria cassa murata nel pavimento con piastra di copertura in alluminio, lamiera zincata o acciaio inox con le proprie camere e piastre.

La cassa va lubrificata con paraffina cod. 460097 per protezione contro l'umidità.

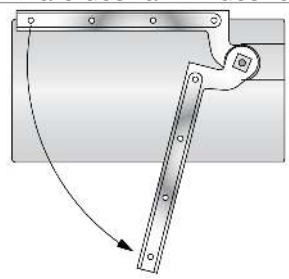
Per porte pesanti movimentate a mano dove non viene richiesta la chiusura automatica a molla si può ordinare il WAB 180 con sola funzione di ammortizzatore cerniera porta a pavimento con decelerazione regolabile.

La porta deve avere battuta in chiusura. Le porte a 2 battenti devono avere un preselettore di chiusura separato.

Tirare sinistra DIN sinistra



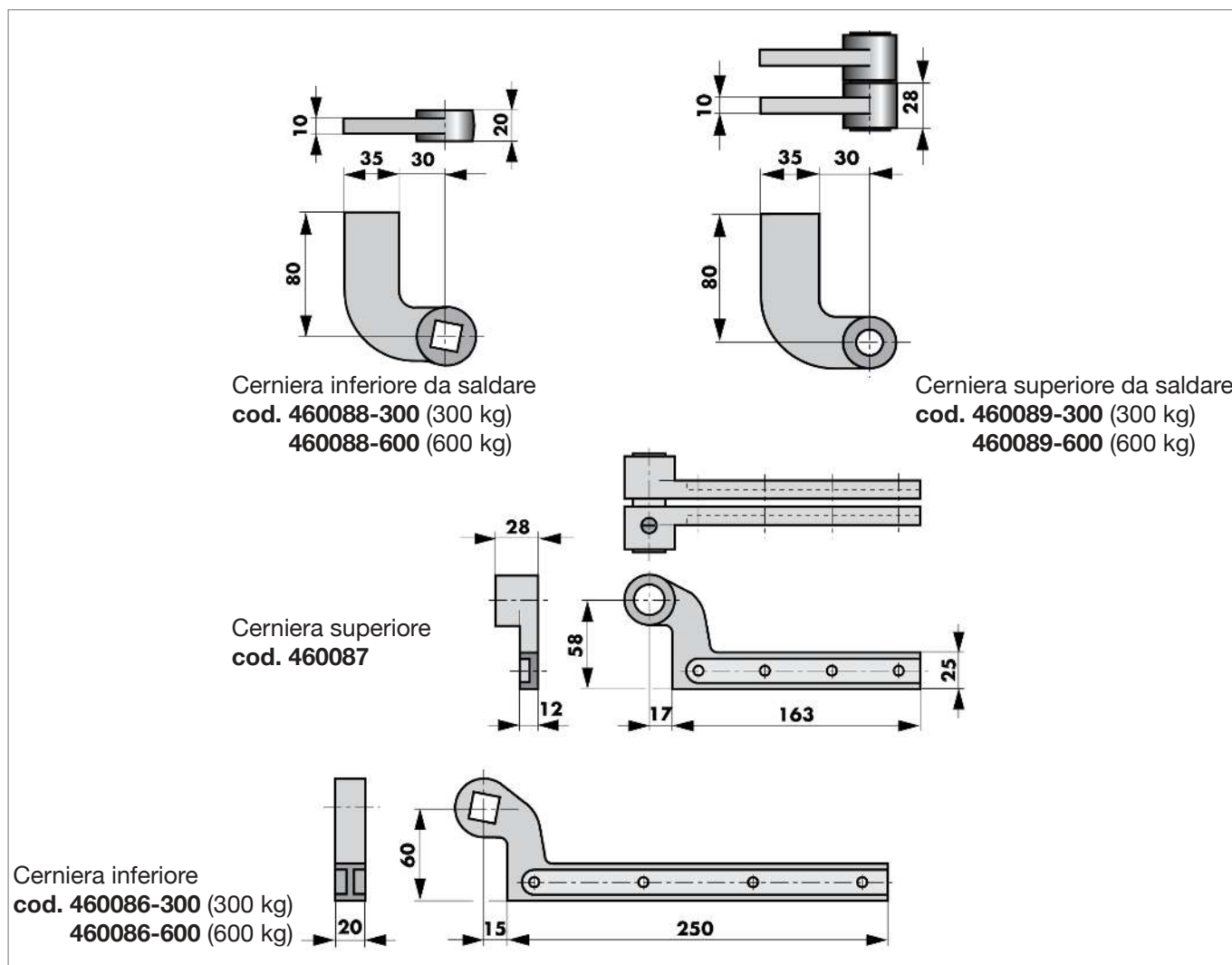
Tirare destra DIN destra



A seconda del tipo di porta sono disponibili per porte in ferro cerniere a saldare per porte in legno cerniere a viti.

Quando le porte sono molto pesanti bisogna montare in alto (posizione superiore) la pivotta con cuscinetto a sfere.

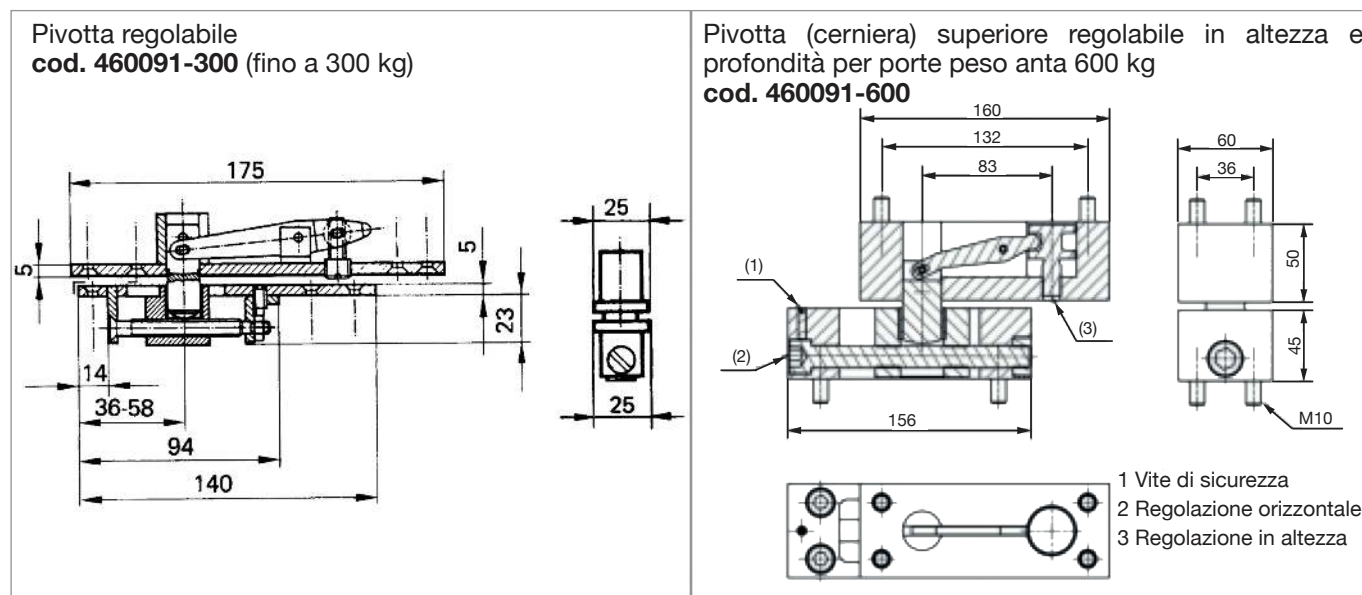
### DIMENSIONI CERNIERE



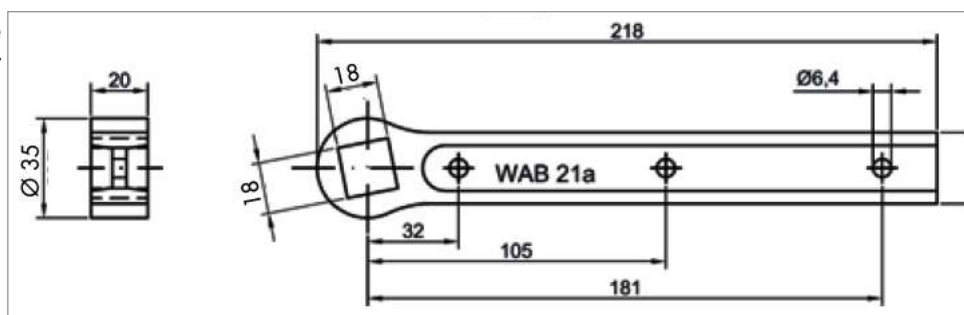
## DICTATOR WAB 180

Quando il chiudiporta è incassato sotto lo spessore della porta bisogna usare la cerniera inferiore dritta e la pivotta superiore regolabile. Quando bisogna installare il chiudiporta dietro la porta bisogna usare la pivotta superiore regolabile e la cerniera con braccio per installazione posteriore.

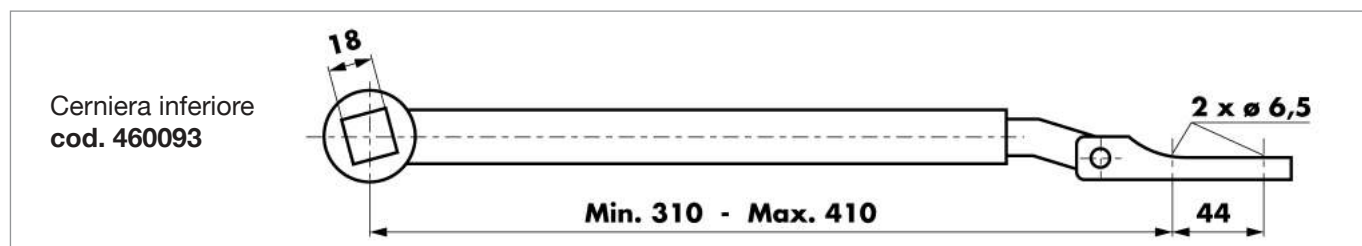
### DIMENSIONI CERNIERA DA AVVITARE



Cerniera inferiore dritta portante  
Cerniera a braccio inferiore per  
porte peso anta fino a 600 kg  
cod. 460090



### DIMENSIONI CERNIERA PER INSTALLAZIONE POSTERIORE



PIASTRE	CODICE	CERNIERE	CODICE
OTTONE SX	460082-2	INFERIORE CON VITI	460086-300 (300 kg)   460086-600 (600 kg)
OTTONE DX	460083-2	SUPERIORE CON VITI	460087
ACCIAIOINOX SX	460084-2	INFERIORE A SALDARE	460088-300 (300 kg)   460088-600 (600 kg)
ACCIAIOINOX DX	460085-2	SUPERIORE A SALDARE	460089-300 (300 kg)   460089-600 (600 kg)
		INFERIORE IN ASSE	460090
		SUPERIORE REGOLABILE IN ASSE	460091-300 (300 kg)   460091-600 (600 kg)

## Incasso superiore bidirezionale

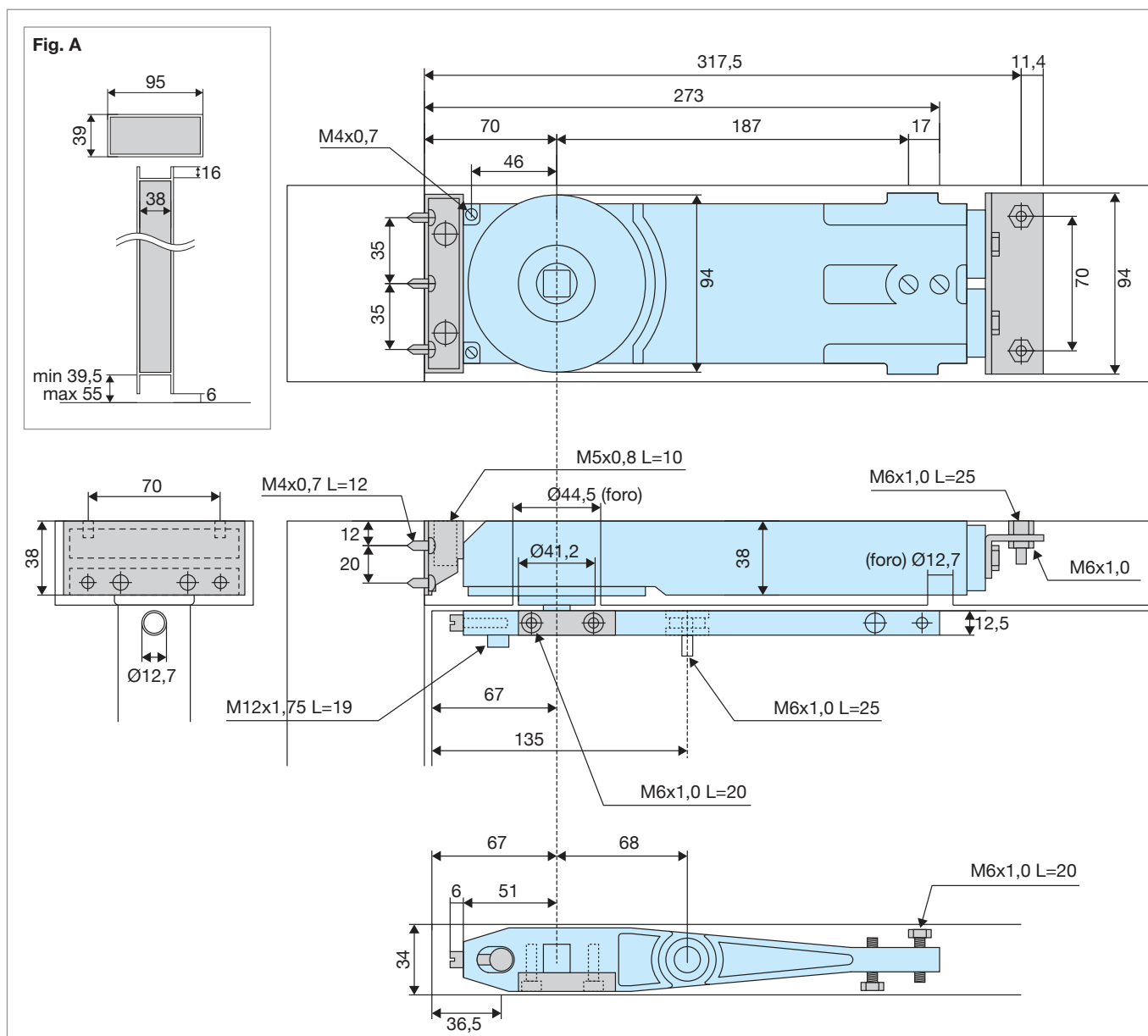


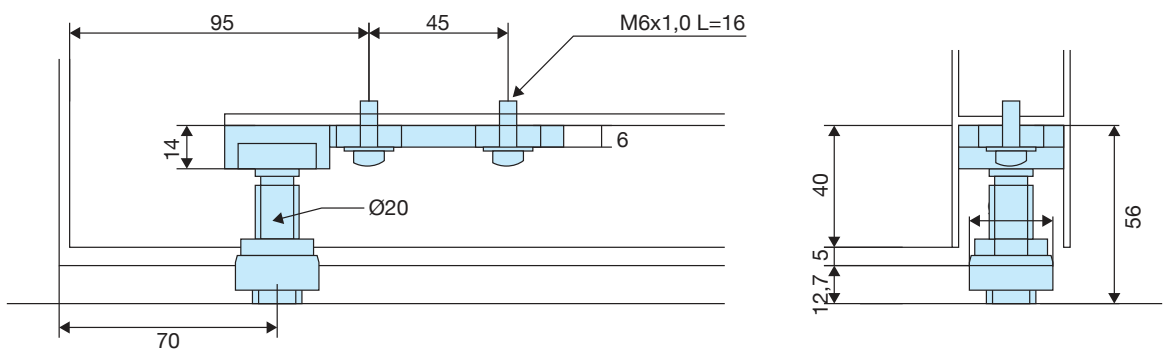
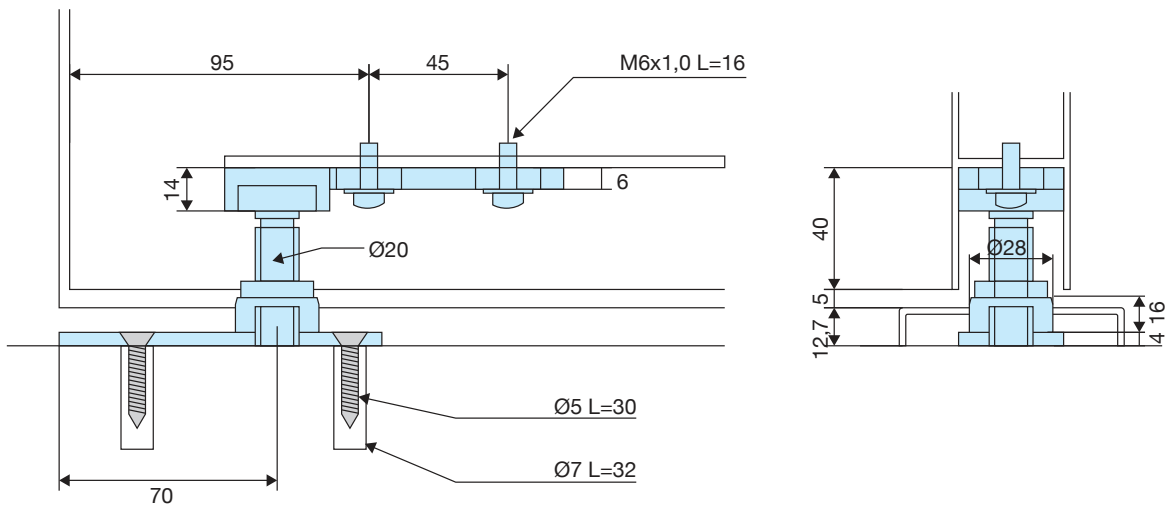
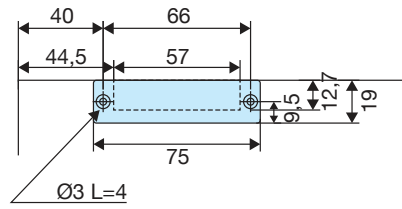
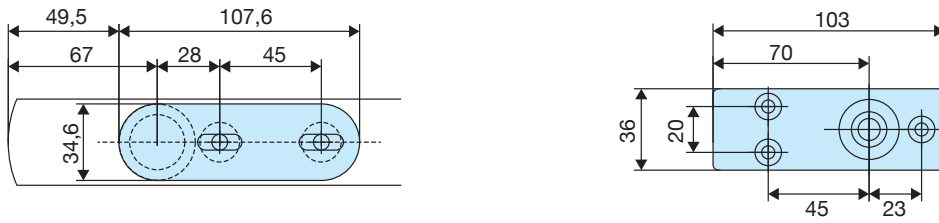
Il chiudiporta Ryobi Serie 30 è stato concepito per montaggio nella traversa superiore del telaio che deve avere le misure minime come da fig. A.

È estremamente compatto ed è anche bidirezionale può essere installato su battenti fino a 1250 mm di larghezza. Ha due velocità distinte regolabili separatamente che funzionano bidirezionalmente.

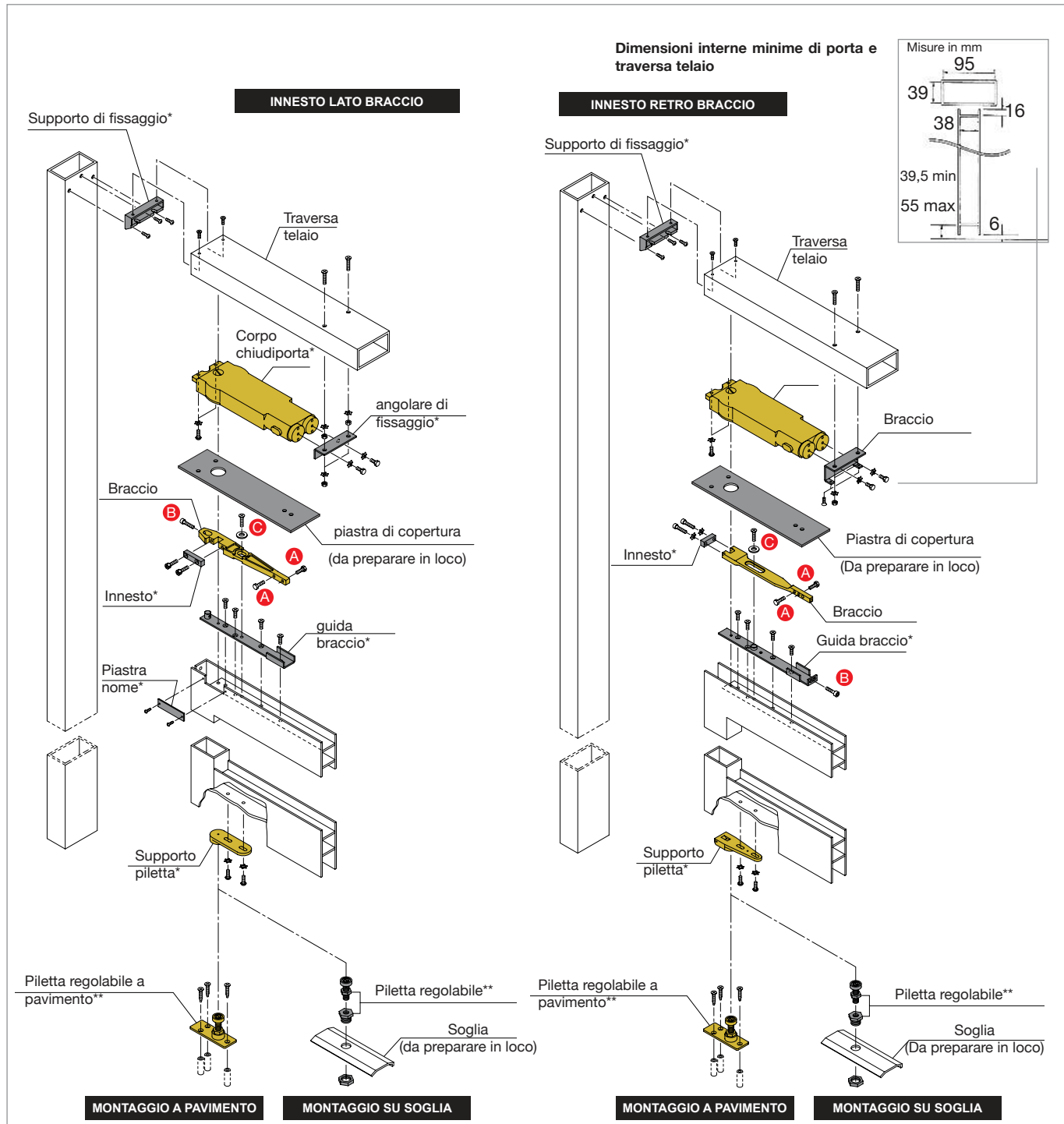
Viene fornito completo di set accessori comprendente cerniera a piletta inferiore ed è dotato di 2 viti di registro separate per regolare l'allineamento verticale del battente porta e del punto di arresto per la funzione bidirezionale. Il chiudiporta Ryobi Serie 30 è garantito per 1.000.000 di cicli di funzionamento.

## DIMENSIONI

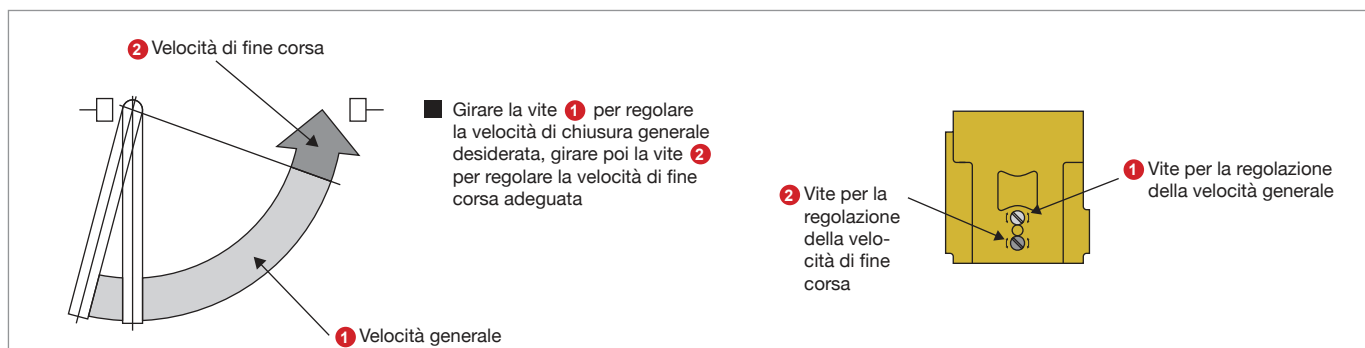




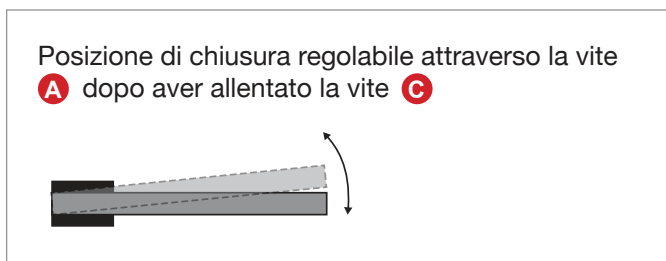
## PARTI E ACCESSORI



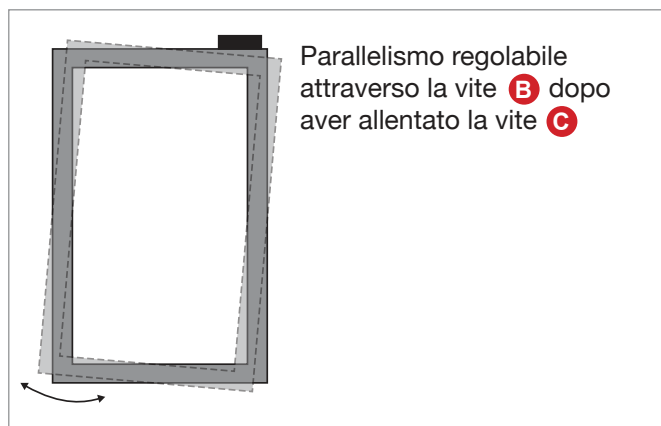
## REGOLAZIONE DELLA VELOCITÀ



**REGOLAZIONE PUNTO DI CHIUSURA**



**REGOLAZIONE PARALLELISMO DELLA PORTA NEL TELAIO**



**CODICI DI ORDINAZIONE E DATI TECNICI**

Forza			3	5	6/7
Peso max anta			70 Kg	110 Kg	170 Kg
Larghezza max anta		Interna	950 mm	1050 mm	1250 mm
		Esterna	750 mm	900 mm	1050 mm
Installazione	Fermo porta	Apertura max	Codice		
Fissaggio laterale	105°	105°	<b>30-20S</b>	<b>30-30S</b>	<b>30-40S</b>
	-	105°	<b>30-21S</b>	<b>30-31S</b>	<b>30-41S</b>
	-	105°	<b>30-21M</b>	-	-
	90°	90°	<b>30-22S</b>	<b>30-32S</b>	<b>30-42S</b>
	90°	90°	<b>30-22M</b>	-	-
	-	90°	<b>30-23S</b>	<b>30-33S</b>	<b>30-43S</b>
	90°	105°	<b>30-24S</b>	<b>30-34S</b>	<b>30-44S</b>
Fissaggio posteriore	105°	105°	<b>30-20K</b>	<b>30-30K</b>	<b>30-40K</b>
	-	105°	<b>30-21K</b>	<b>30-31K</b>	<b>30-41K</b>
	-	105°	<b>30-21KM</b>	-	-
	90°	90°	<b>30-22K</b>	<b>30-32K</b>	<b>30-42K</b>
	90°	90°	<b>30-22KM</b>	-	-
	-	90°	<b>30-23K</b>	<b>30-33K</b>	<b>30-43K</b>
	90°	105°	<b>30-24K</b>	<b>30-34K</b>	<b>30-44K</b>

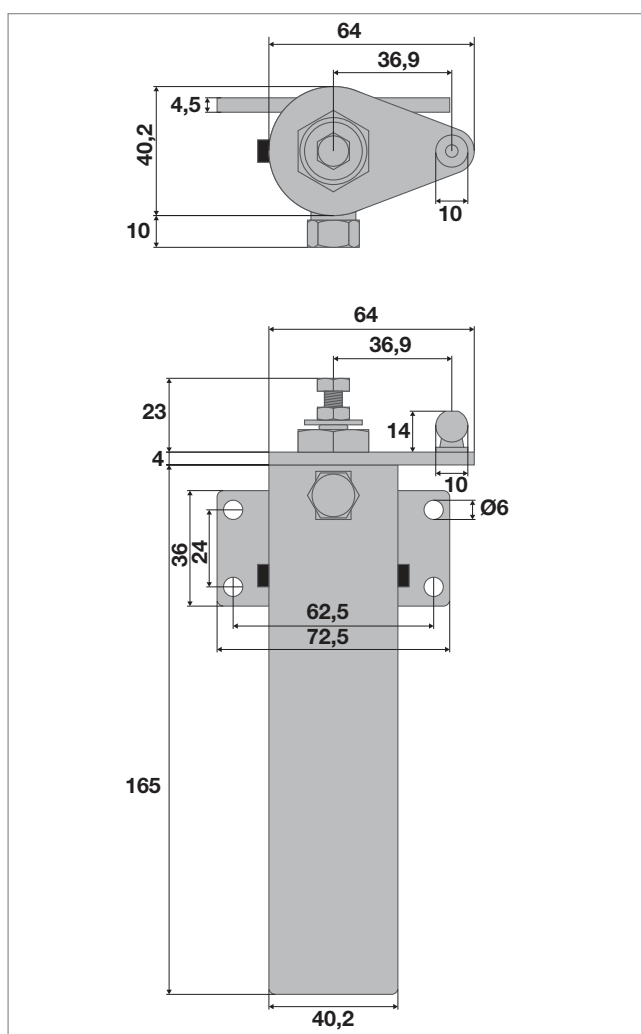
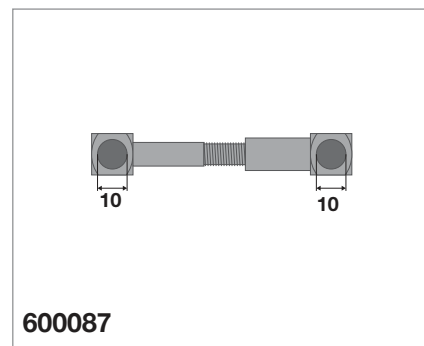
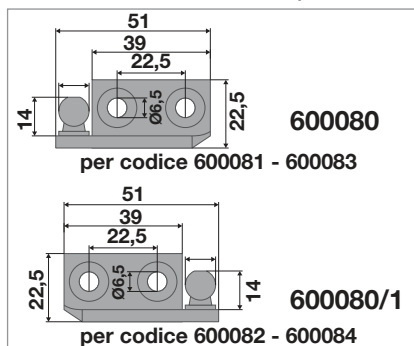
La lettera **S** nel codice indica il fissaggio laterale del braccio del chiudiporta.  
 La lettera **K** nel codice indica il fissaggio posteriore del braccio del chiudiporta.  
 La lettera **M** nel codice indica una lunghezza maggiorata del braccio del chiudiporta.

# DICTATOR THIESS

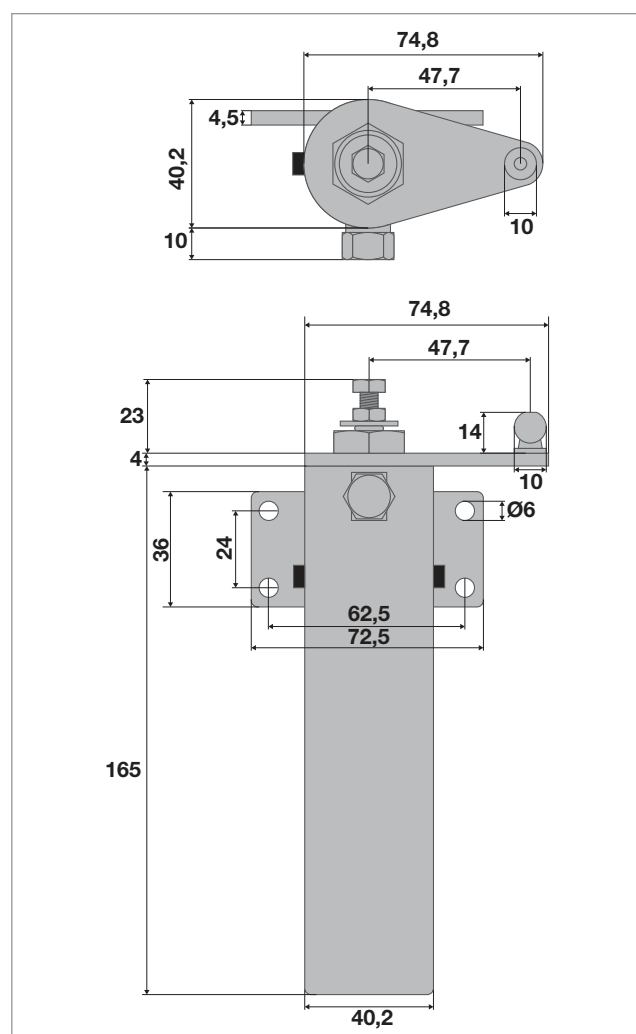
## Chiudiporta a incasso



Chiudiporta a incasso - sovrapposto con montaggio su montante verticale del telaio porta (lato spingere) adatto per porte con peso massimo 40 Kg e larghezza massima 800 mm chiudiporta da interno non adatto a traffico intensivo.



Raffigurato codice **600081** leva corta porta cerniera a sinistra visita dal pianerottolo



Raffigurato codice **600083** leva lunga porta cerniera a sinistra visita dal pianerottolo

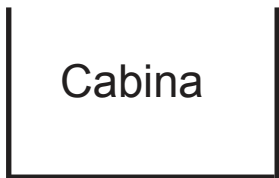
### CODICI DI ORDINAZIONE

Codice	Descrizione	Codice	Descrizione Accessori
<b>600081</b>	ThieSS leva corta porta cerniera a sinistra*	<b>600080</b>	Squadretta per ThieSS porta cerniera a destra*
<b>600082</b>	ThieSS leva corta porta cerniera a destra*	<b>600080/1</b>	Squadretta per ThieSS porta cerniera a sinistra*
<b>600083</b>	ThieSS leva lunga porta cerniera a sinistra*	<b>600087</b>	Tirante (braccio) per ThieSS
<b>600084</b>	ThieSS leva lunga porta cerniera a destra*		

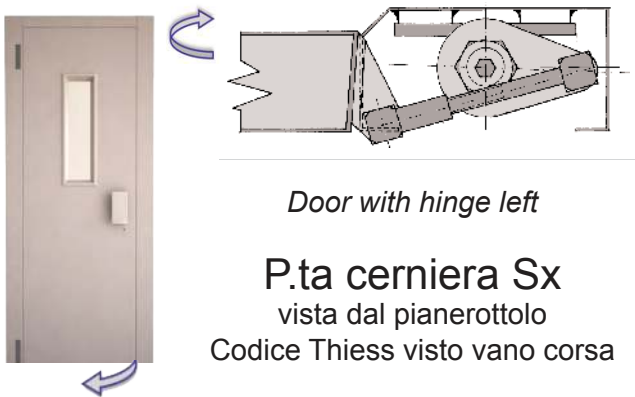
\* Vista dal vano corsa - Esempio codici a pagina successiva

**DICTATOR THIESS**

**Chiudiporta a incasso**



P.ta cerniera Sx vista dal vano corsa

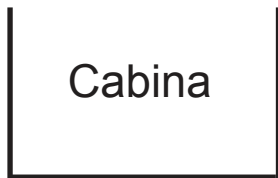


*Door with hinge left*

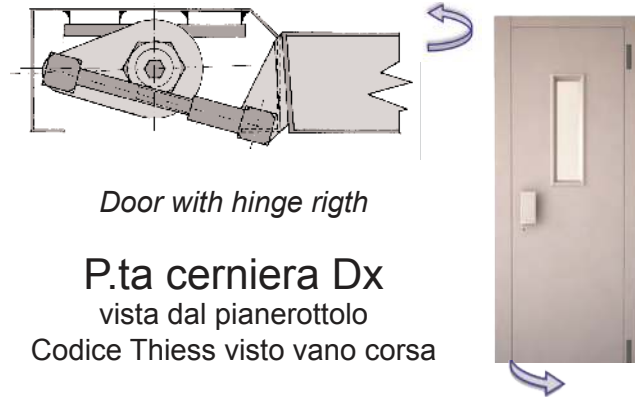
**P.ta cerniera Sx**

vista dal pianerottolo

Codice Thies visto vano corsa



P.ta cerniera Dx vista dal vano corsa



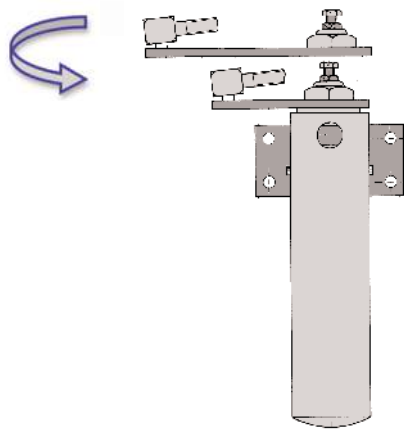
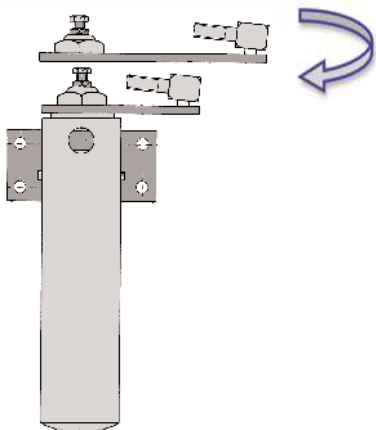
*Door with hinge right*

**P.ta cerniera Dx**

vista dal pianerottolo

Codice Thies visto vano corsa

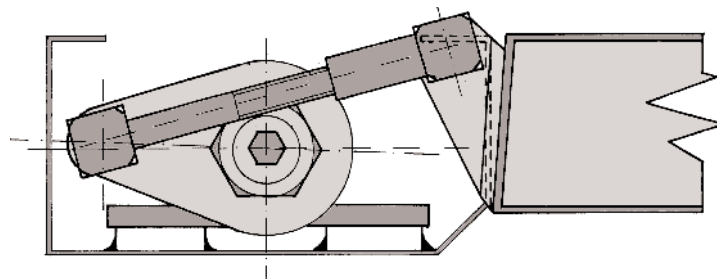
600 083  
600 081



600 084  
600 082

Codice - Code: **600 083** - Leva lunga sinistro  
Codice - Code: **600 081** - Leva corta sinistro

Codice - Code: **600 084** - Leva lunga destra  
Codice - Code: **600 082** - Leva corta destra

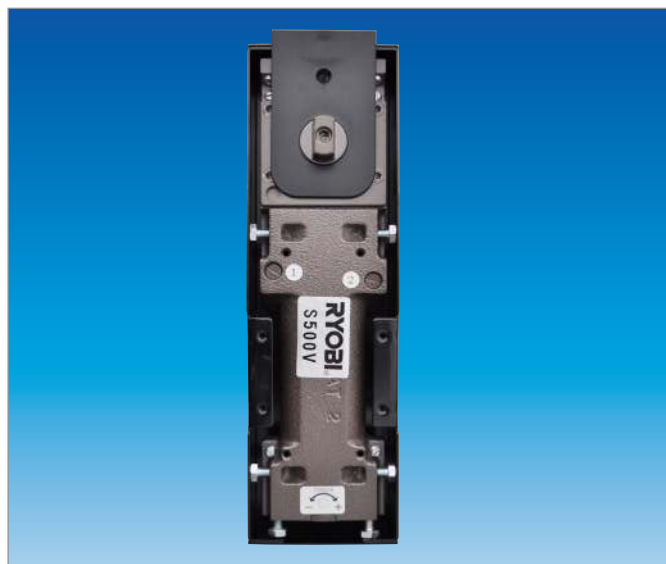
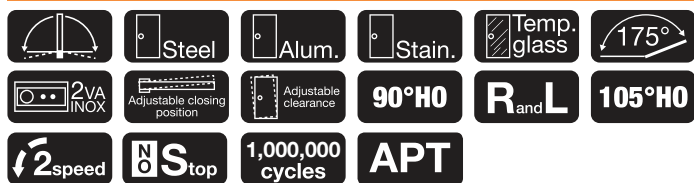


Leva lunga 47,7 mm - *Lever long 47,7 mm*  
Leva corta 36,9 mm - *Lever short 36,9 mm*

**DATI TECNICI**

Forza 2	1 velocità di chiusura regolabile	Angolo apertura max. 110°
---------	-----------------------------------	---------------------------

## DS - RYOBI D 500 V



- CHIUDIPIORTA A PAVIMENTO BIDIREZIONALE AMBIDESTRO PER PORTE IN VETRO, LEGNO, FERRO E ANTINCENDIO
- ALBERO RIMOVIBILE INTERCAMBIABILE CON DORMA, MAB E ALTRI MODELLI
- REGOLAZIONE VELOCITÀ DI CHIUSURA SEPARATA DA VELOCITÀ DI FINE CORSA
- RITARDO INIZIO CICLO DI CHIUSURA
- FORZA REGOLABILE DA 1 A 4
- GARANTITO 2 ANNI
- 1.000.000 DI CICLI DI FUNZIONAMENTO
- FERMO PORTA DISPONIBILE A 90°
- CERTIFICATO EN 1154 USO PORTE ANTINCENDIO

Il chiudiporta Ryobi D 500 V a pavimento è studiato per porte con peso max. 120 kg. Viene fornito completo di braccio e cerniera superiore con perno regolabile, cassa a murare con viti di registro della posizione del corpo del chiudiporta.

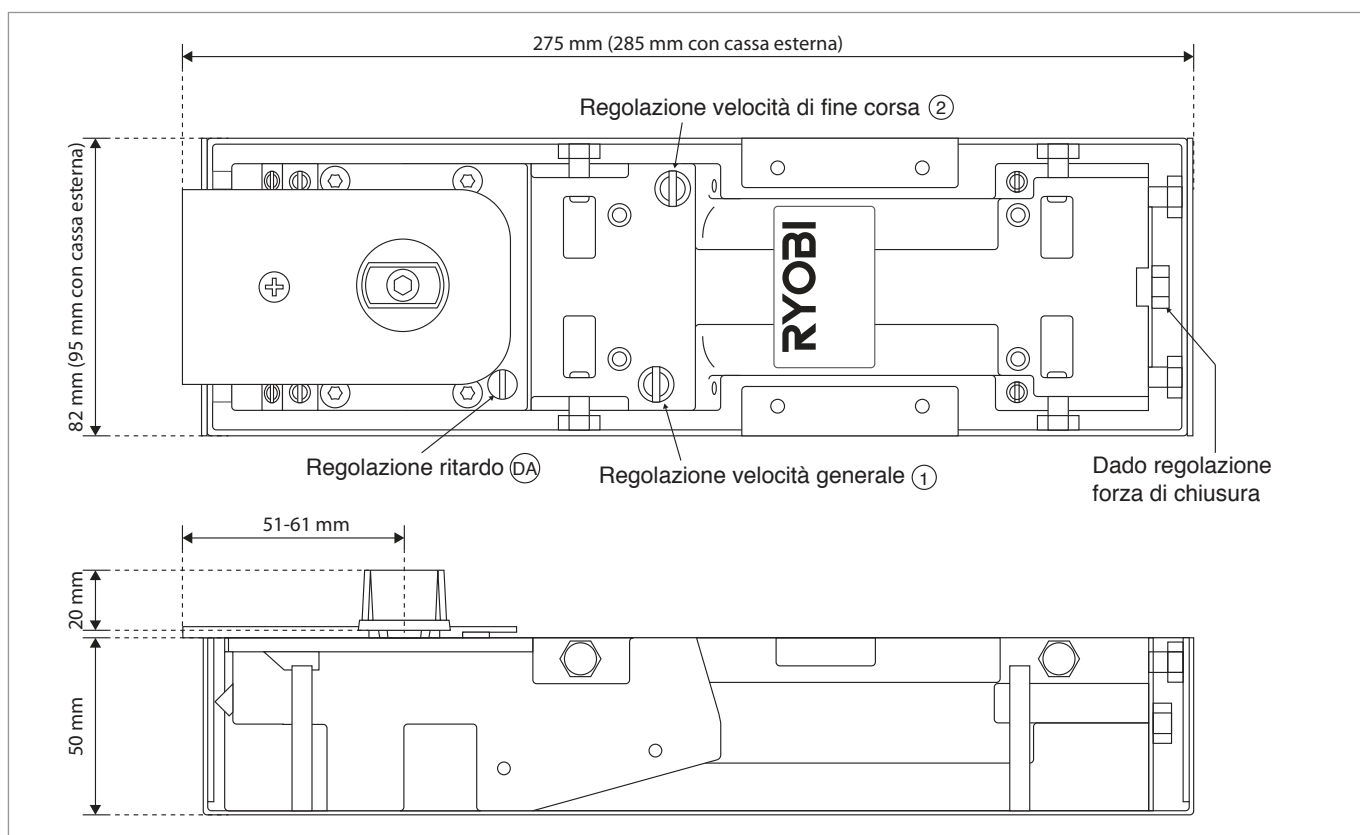
Il chiudiporta Ryobi D 500 V ha la forza meccanica regolabile con vite di registro da 1 a 4, inoltre è dotato di vite di registro separata per la velocità di fine corsa (15°-0°) dalla velocità generale di chiusura (175°-15°). Il modello D 500 V può essere ordinato con vite per regolazione del ritardo ciclo di chiusura da 175° a 65° e fermo porta.

I chiudiporta Ryobi D 500 V sono prodotti di altissima qualità e sono garantiti per un milione di cicli di funzionamento.

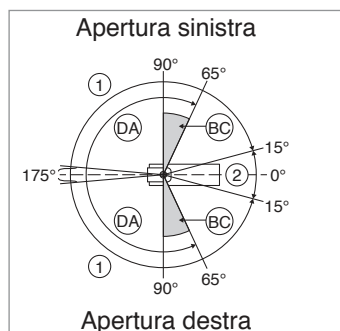
## DS - RYOBI D 500 V

Specifiche	D 500 V DA	D 500 V
Larghezza max porta (mm)	1100	
Peso max porta (Kg)	120	
Forza regolabile	Da 1 a 4	
Applicazione a incasso nel pavimento	Porta in acciaio, legno, alluminio e tagliafuoco	
Dimensioni (mm)	82 x 275 x 50	
Dimensioni piastra di copertura (mm)	95 x 285 x 1	
Controllo idraulico	Velocità di chiusura da 175° a 15° Velocità fine corsa da 15° a 0° Ritardo di chiusura da 175° a 65°	Velocità di chiusura da 175° a 15° Velocità fine corsa da 15° a 0°
Fermo porta a richiesta	90°	
Regolazione posizione "zero" (mm)	+/-5	
Regolazione altezza (mm)	4	
Regolazione posizione laterale (mm)	10	
Regolazione posizione perno in altezza (mm)	Da 51 a 61	
Angolo apertura massima	175°	
Regolazione velocità di fine corsa	Da 15° a 0°	
Angolo d'azione ritardo ciclo chiusura	Da 175° a 65°	
Standard industriali	EN1154 EN1634 part. 1	EN1154 EN1634 part. 1
Albero	Centrale	
Albero rimovibile	Ryobi standard, Dorma, Mab o altri alberi a stella disponibili. Altezze albero disponibili fino a 50 mm	Altezza albero rimovibile: 5, 7.5, 10, 12.5, 15, 20, 25, 28, 30, 35, 40, 45, 50

### DIMENSIONI



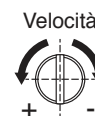
## REGOLAZIONE FORZA DI CHIUSURA



Regolazione della velocità di chiusura tramite le valvole ① ② DA

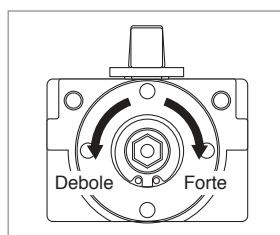
Range di chiusura

- ① 175°-15°
- ② 15°-0°
- DA 175°-65°



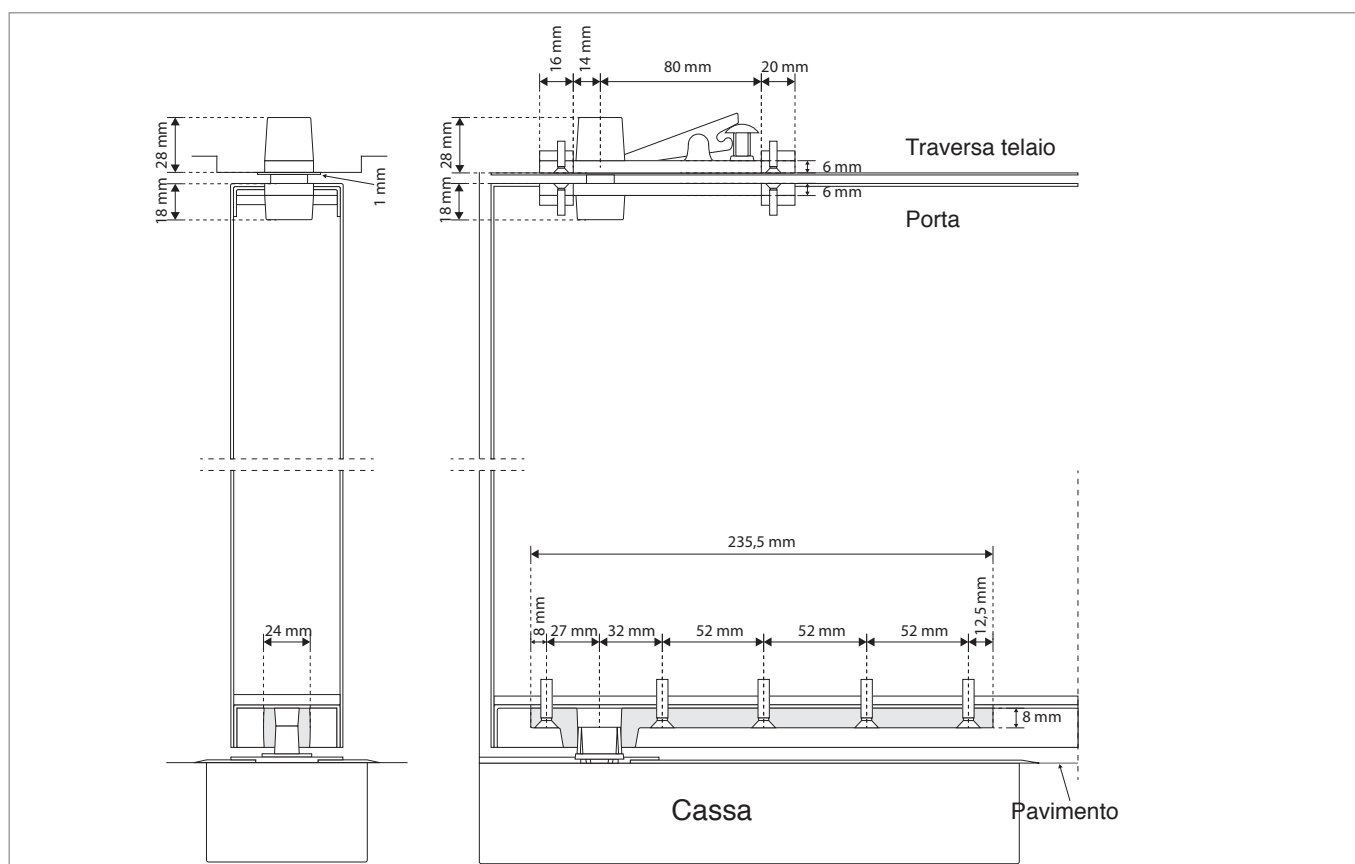
La regolazione del ritardo di chiusura permette di ritardare la chiusura della porta.

La forza di chiusura può essere regolata tramite il dado di regolazione della forza della molla. La regolazione massima è di 13,5 giri. L'impostazione di fabbrica è regolata a 10 giri.



N° giri di regolazione	Coppia	0° - 4°
4	Forza 1	11 +/-2 Nm
11.5	Forza 3	27 +/-5 Nm
13,5	Forza 4	32 +/-5 Nm

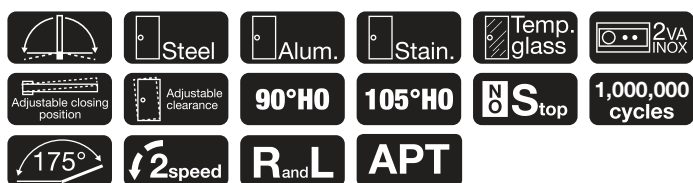
## ESEMPIO DI MONTAGGIO



## CODICI DI ORDINAZIONE

Codice	Fornitura
D 500 V	Standard
DS 500 V	Con fermo porta a 90°
D 500 V DA	Con ritardo ciclo di chiusura
DS 500 V DA	Con fermo porta e ritardo ciclo di chiusura

## DS - RYOBI D 200



- CHIUDIPIORTA A PAVIMENTO BIDIREZIONALE AMBIDESTRO PER PORTE IN VETRO, LEGNO, FERRO
- REGOLAZIONE VELOCITÀ DI CHIUSURA SEPARATA DA VELOCITÀ DI FINE CORSA
- RITARDO INIZIO CICLO DI CHIUSURA
- GARANTITO 2 ANNI
- 1.000.000 DI CICLI DI FUNZIONAMENTO
- CON E SENZA FERMO PORTA 90°

Il chiudiporta Ryobi D 200 a pavimento è studiato per porte con peso max. 300 kg. Viene fornito completo di braccio e cerniera superiore con perno regolabile, cassa a murare con viti di registro della posizione del corpo del chiudiporta.

Il chiudiporta Ryobi D 200 ha la forza meccanica fissa e viene fornita in diverse forze con e senza fermo porta è dotato di vite di registro separata per la velocità di fine corsa (15°-0°) dalla velocità generale di chiusura (175°-15°).

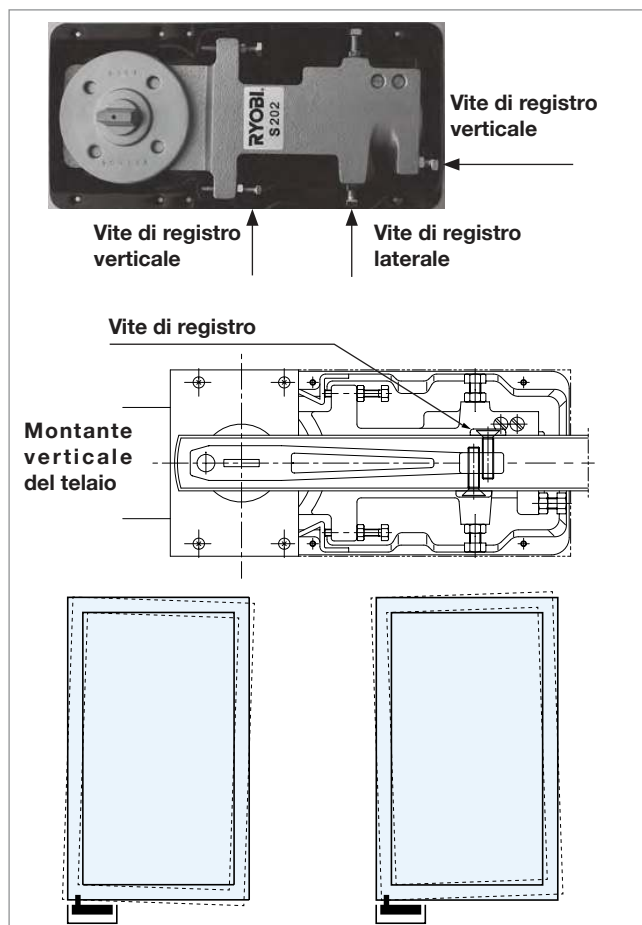
## DS - RYOBI SPECIFICHE D200

Modello	Con fermo 90°	S-201N	S-202N	S-201Y	S-202Y	S-201K	S-202K	S-203K	S-204K
	Senza fermo a 90°	201N	202N	201Y	202Y	201K	202K	203K	204K
Larghezza max. porta		900	950	900	950	900	950	950	1050
Peso max. Porta		80	130	80	130	80	130	180	185
Angolo max. Apertura		113°							

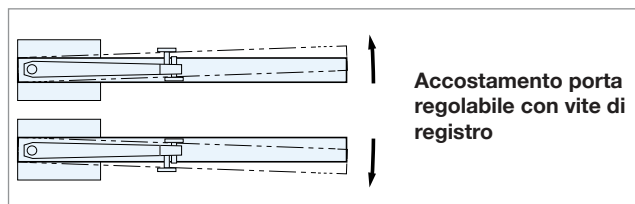
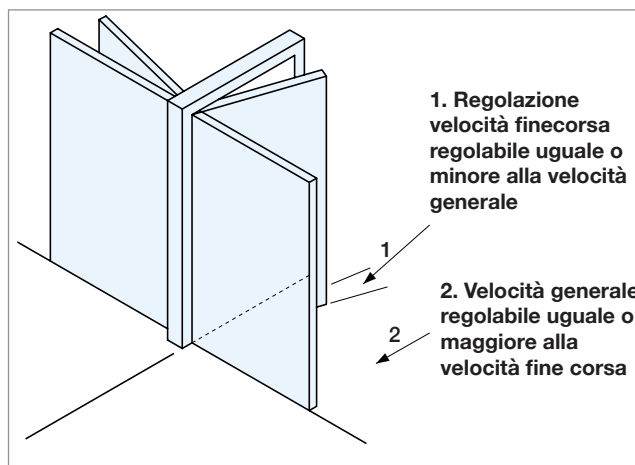
Instabili su porte in legno, vetro, acciaio, acciaio INOX.

Dimensioni cassa		280 x 132 x 47.5			298 x 146 x 47			284 x 130 x 54.5			280 x 132 x 47.5			298 x 146 x 47		
Viti di registro porta	Velocità generale	●	●	●	●	●	●	●	●	●	●	●	●	●	●	
	Velocità fine corsa	●	●	●	●	●	●	●	●	●	●	●	●	●	●	
	Posizione di accostamento	●	●	●	●	●	●	●	●	●	●	●	●	●	●	
	Posizione in altezza					●	●									

### Viti di registro parallelismo della porta



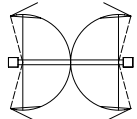
### Regolazione velocità di chiusura



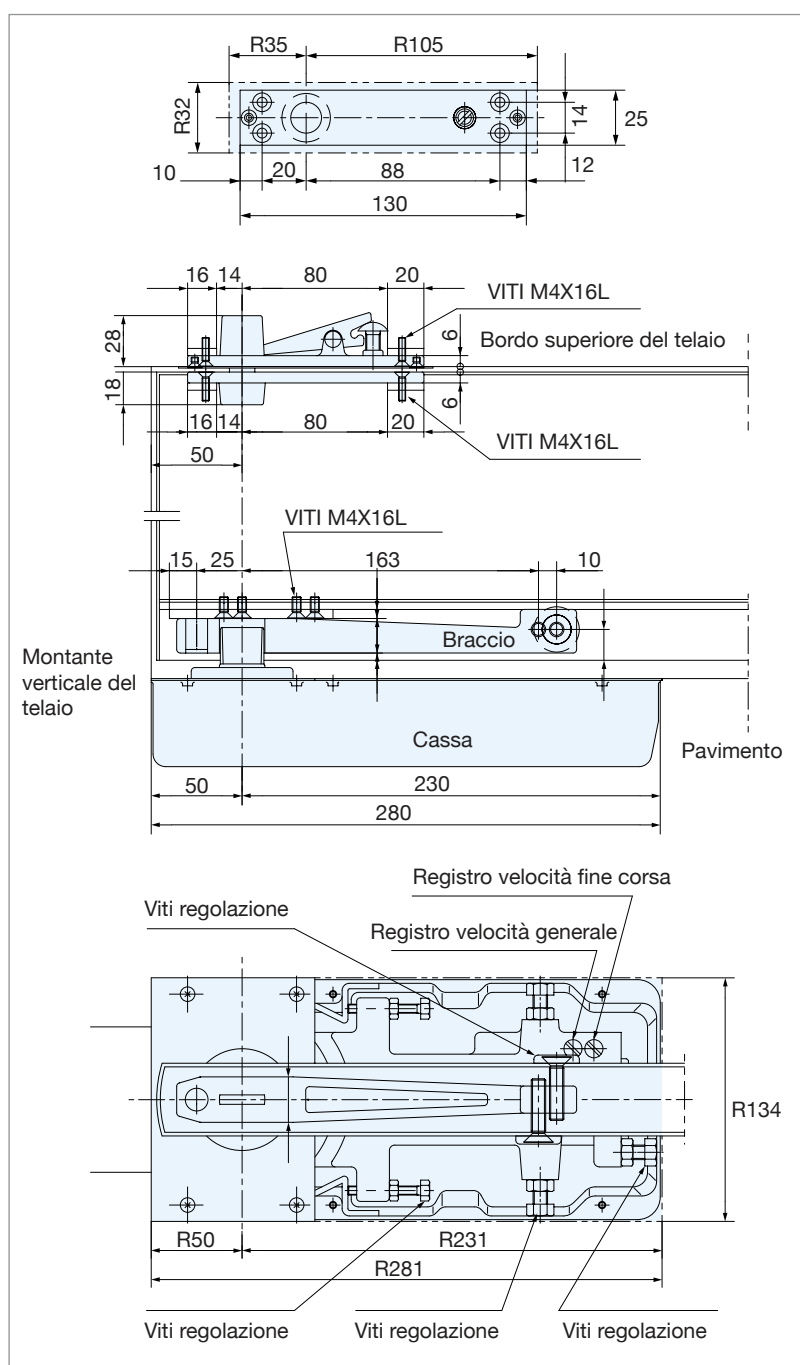
### Distanze di regolazione parallelismo porta

Verticale	Laterale
7 mm	10 mm

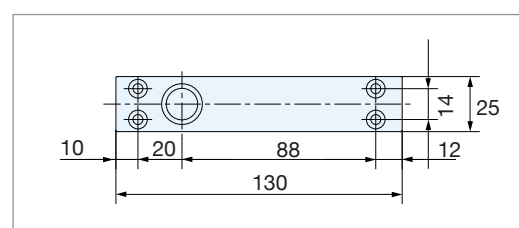
**S - 201N / 201 N S202N / 202N**

	Codice		Dimensioni e peso porta	
			Base x altezza (mm)	Peso porta (Kg)
Angolo apertura porte bidirezionali  Angolo max 113° fermo porta 90°	S-201N	Con fermo a 90°	900 x 2100	80
	201N	Senza fermo		
	S-202N	Con fermo 90°	950 x 2100	130
	202N	Senza fermo		

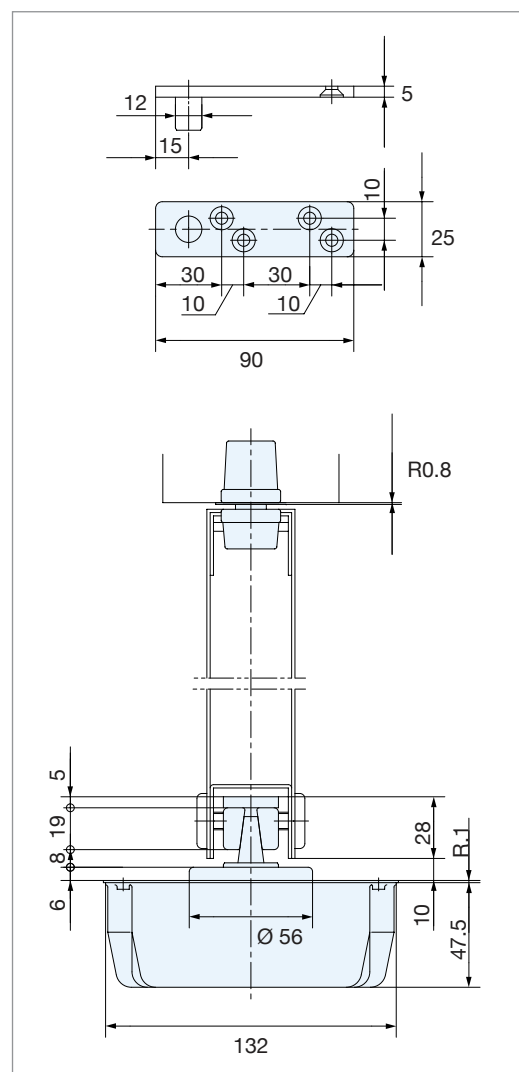
**Pivotta (cerniera) regolabile montaggio sopra al telaio**



**Pivotta (cerniera) montaggio sopra alla porta**

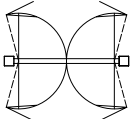


**Piastra braccio**

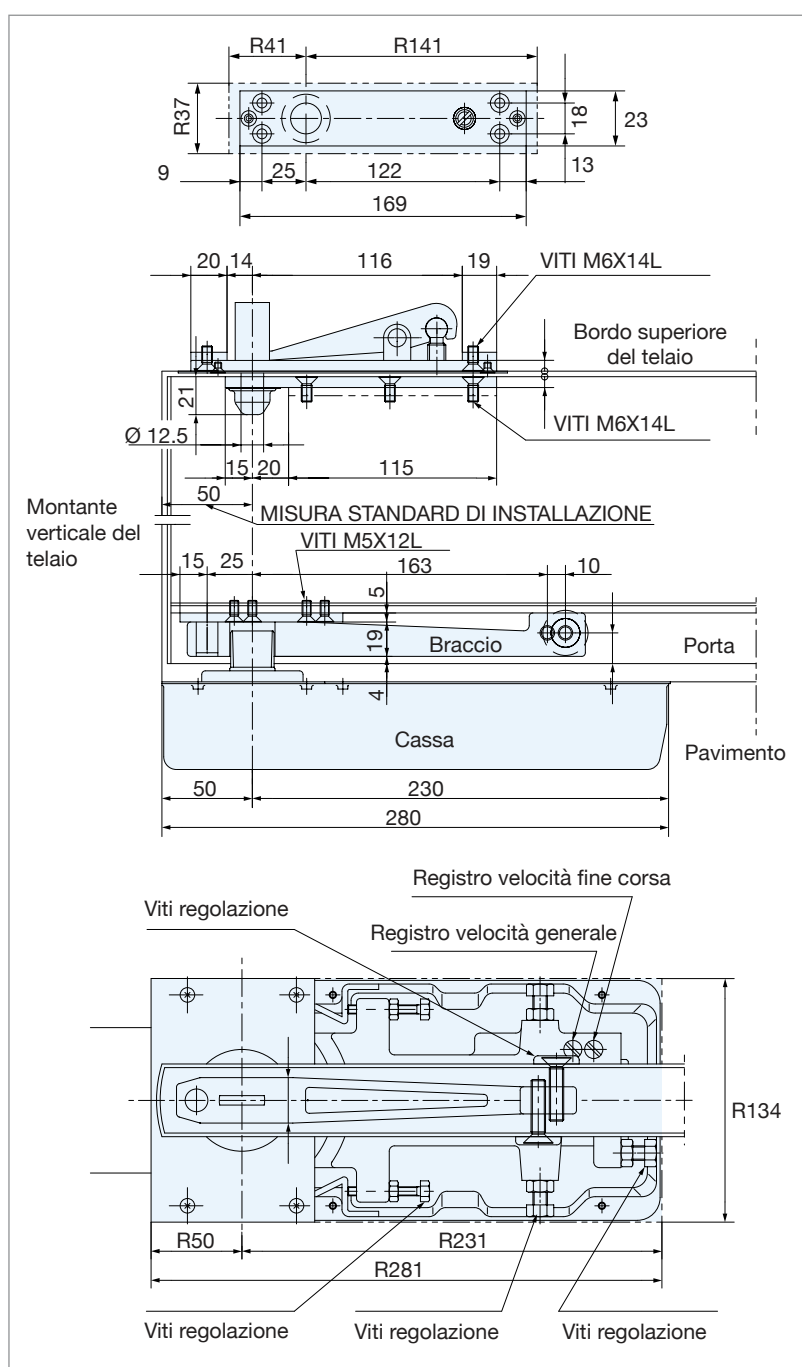


\* Viti di regolazione parallelismo porta

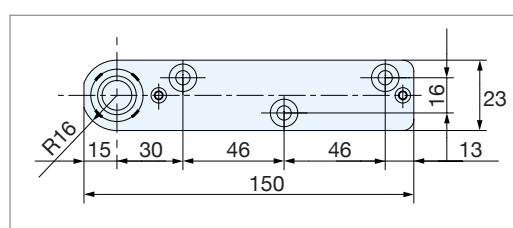
## S - 203N / 203 N

	Codice		Dimensioni e peso porta	
			Base x altezza (mm)	Peso porta (Kg)
Angolo apertura porte bidirezionali  Angolo max 113° fermo porta 90°	S-203N	Con fermo a 90°	900 x 2100	180
	203N	Senza fermo		

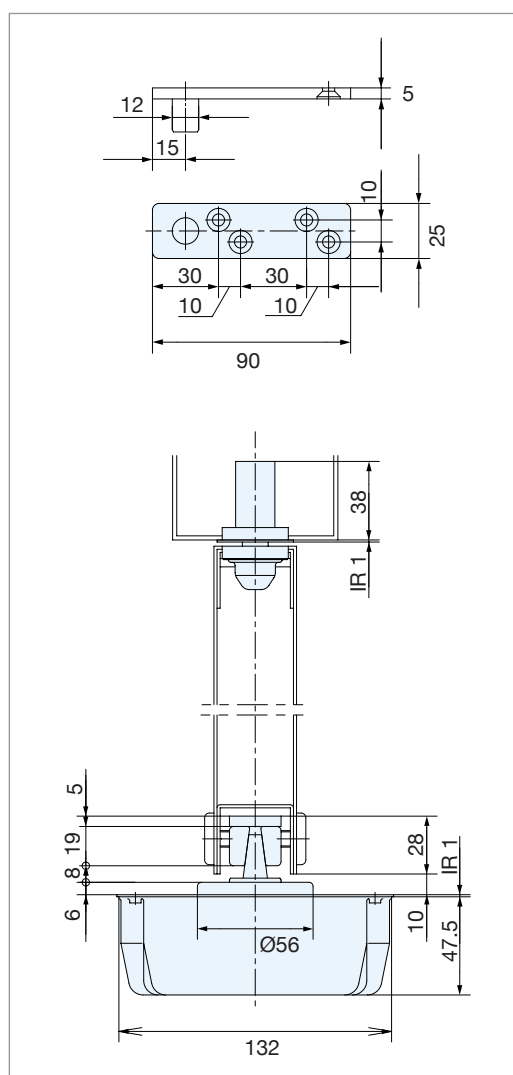
## Pivotta (cerniera) regolabile montaggio sopra al telaio



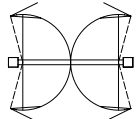
## Pivotta (cerniera) montaggio sopra alla porta



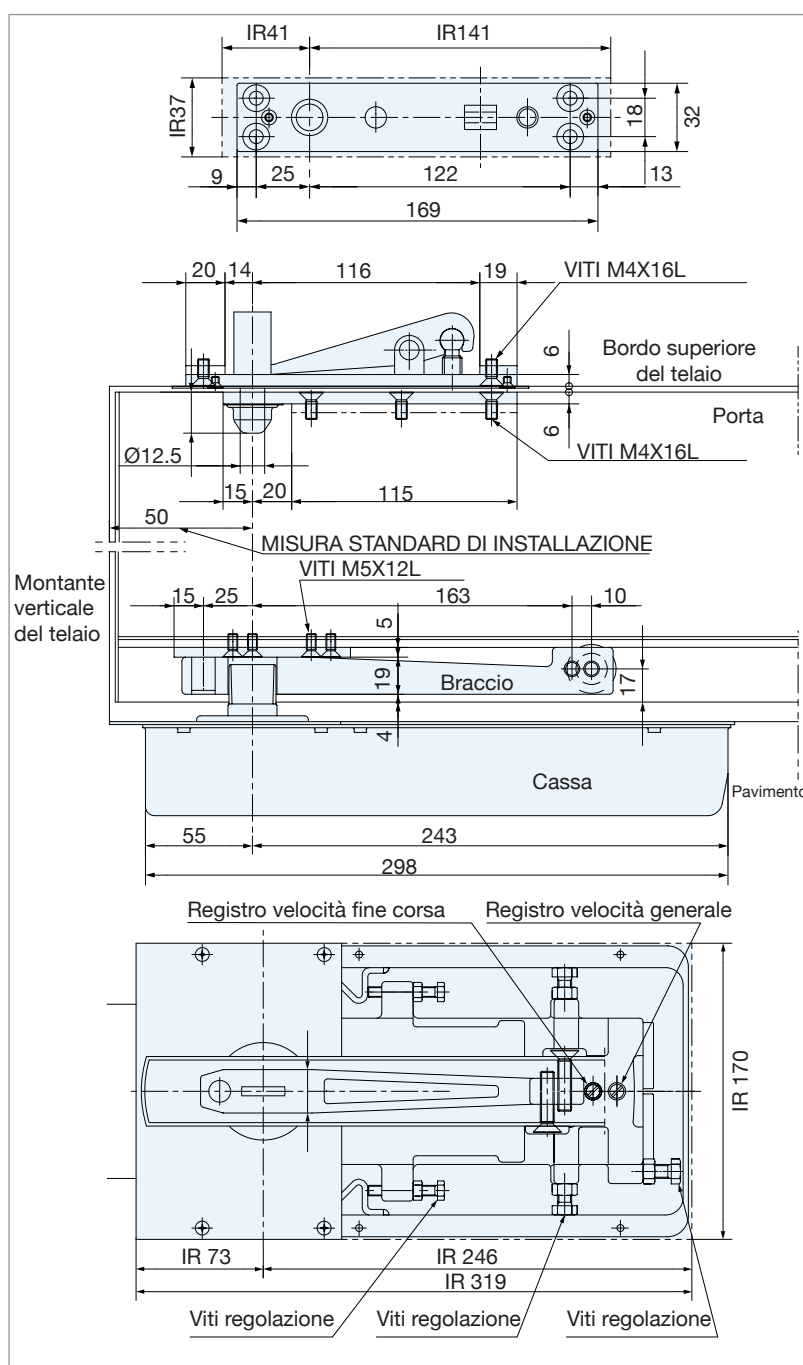
## Piastra braccio



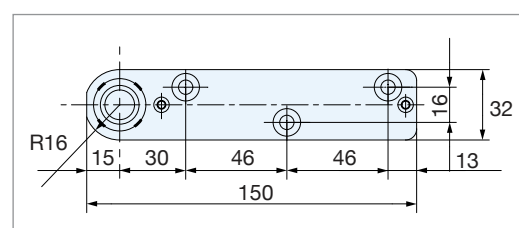
**S - 204N / 204 N**

	Codice		Dimensioni e peso porta	
			Base x altezza (mm)	Peso porta (Kg)
Angolo apertura porte bidirezionali  Angolo max 113° fermo porta 90°	S-204N	Con fermo a 90°	1050 x 2100	185
	204N	Senza fermo		

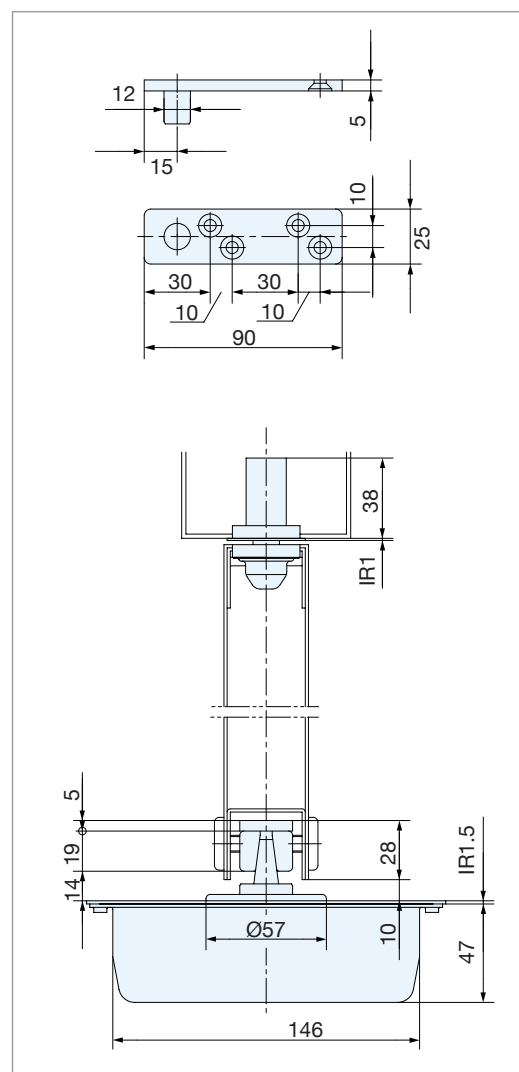
**Pivotta (cerniera) regolabile montaggio sopra al telaio**



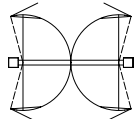
**Pivotta (cerniera) montaggio sopra alla porta**



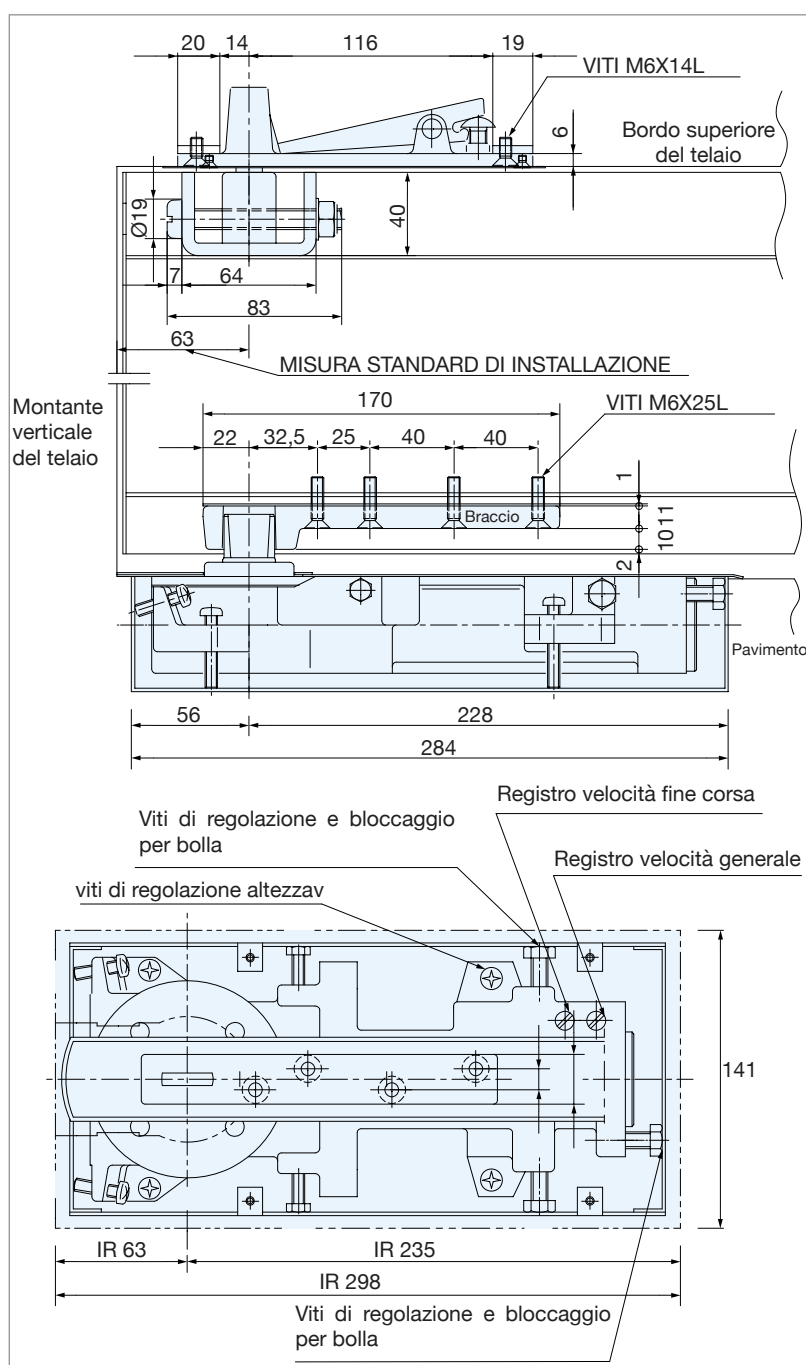
**Piastra braccio**



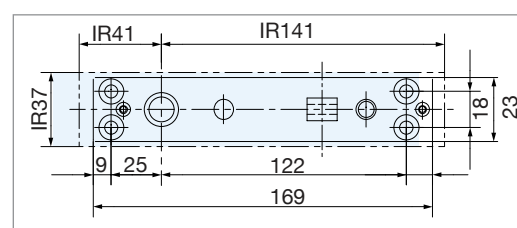
## S - 201Y / 201 Y S202Y / 202Y

	Codice		Dimensioni e peso porta	
			Base x altezza (mm)	Peso porta (Kg)
Angolo apertura porte bidirezionali  Angolo max 113° fermo porta 90°	S-201Y	Con fermo a 90°	900 x 2100	80
	201Y	Senza fermo		
	S-202Y	Con fermo 90°	950 x 2100	130
	202Y	Senza fermo		

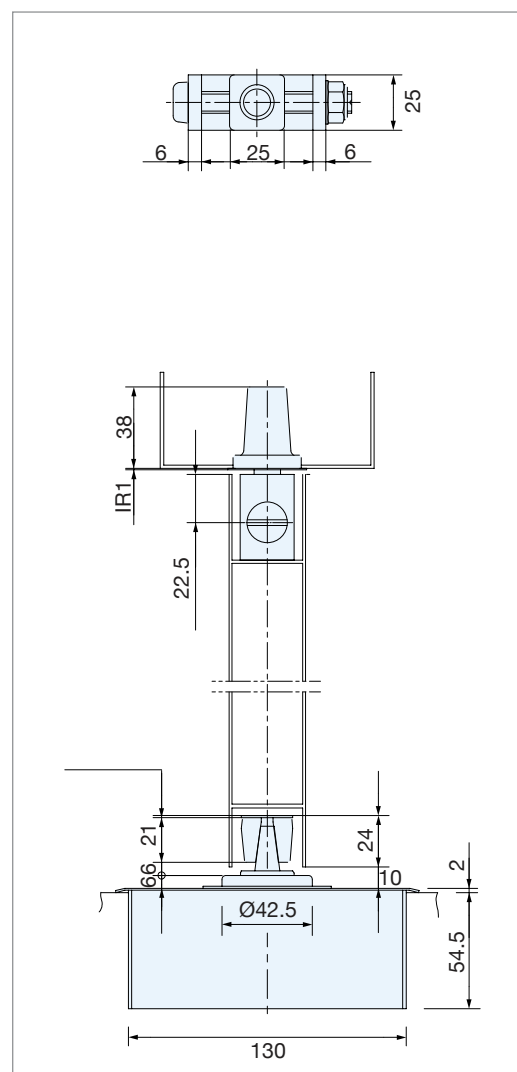
## Pivotta (cerniera) regolabile montaggio sopra al telaio

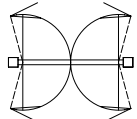


## Pivotta (cerniera) montaggio sopra alla porta

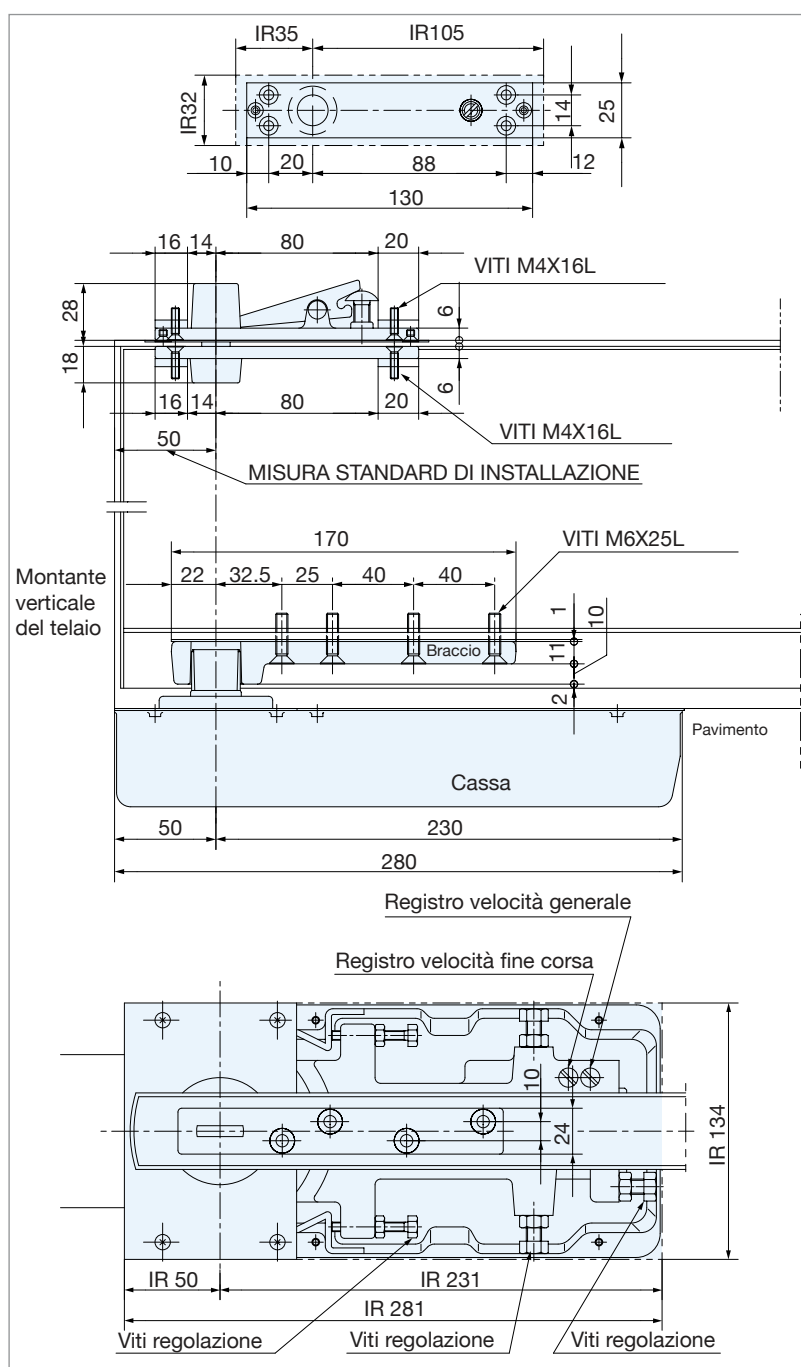


## Piastra braccio

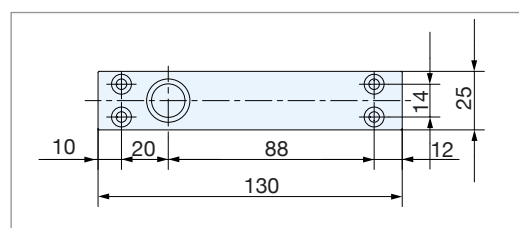


	Codice		Dimensioni e peso porta	
			Base x altezza (mm)	Peso porta (Kg)
Angolo apertura porte bidirezionali  Angolo max 113° fermo porta 90°	S-201k	Con fermo a 90°	900 x 2100	80
	201k	Senza fermo		
	S-202k	Con fermo 90°	950 x 2100	130
	202k	Senza fermo		

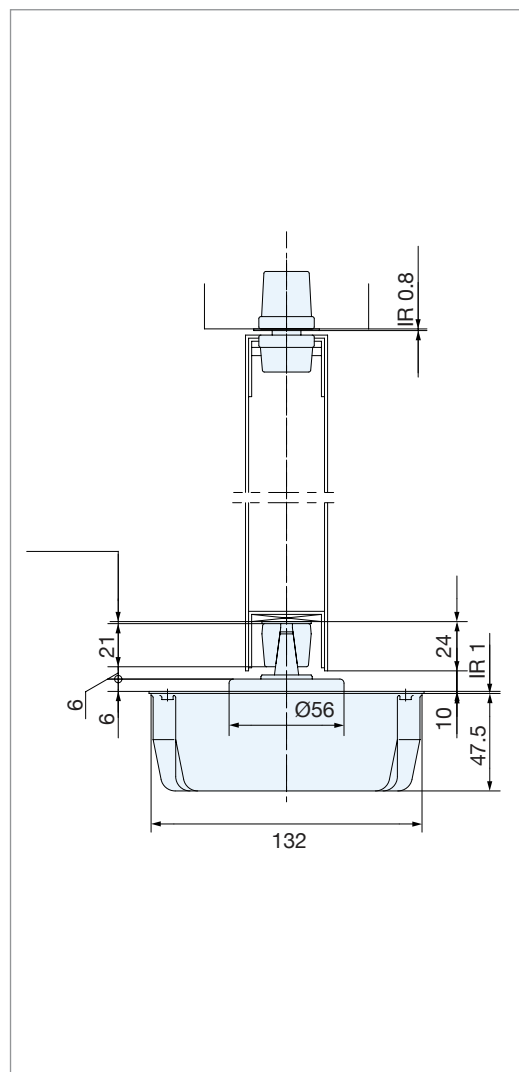
**Pivotta (cerniera) regolabile montaggio sopra al telaio**



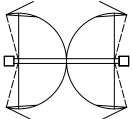
**Pivotta (cerniera) montaggio sopra alla porta**



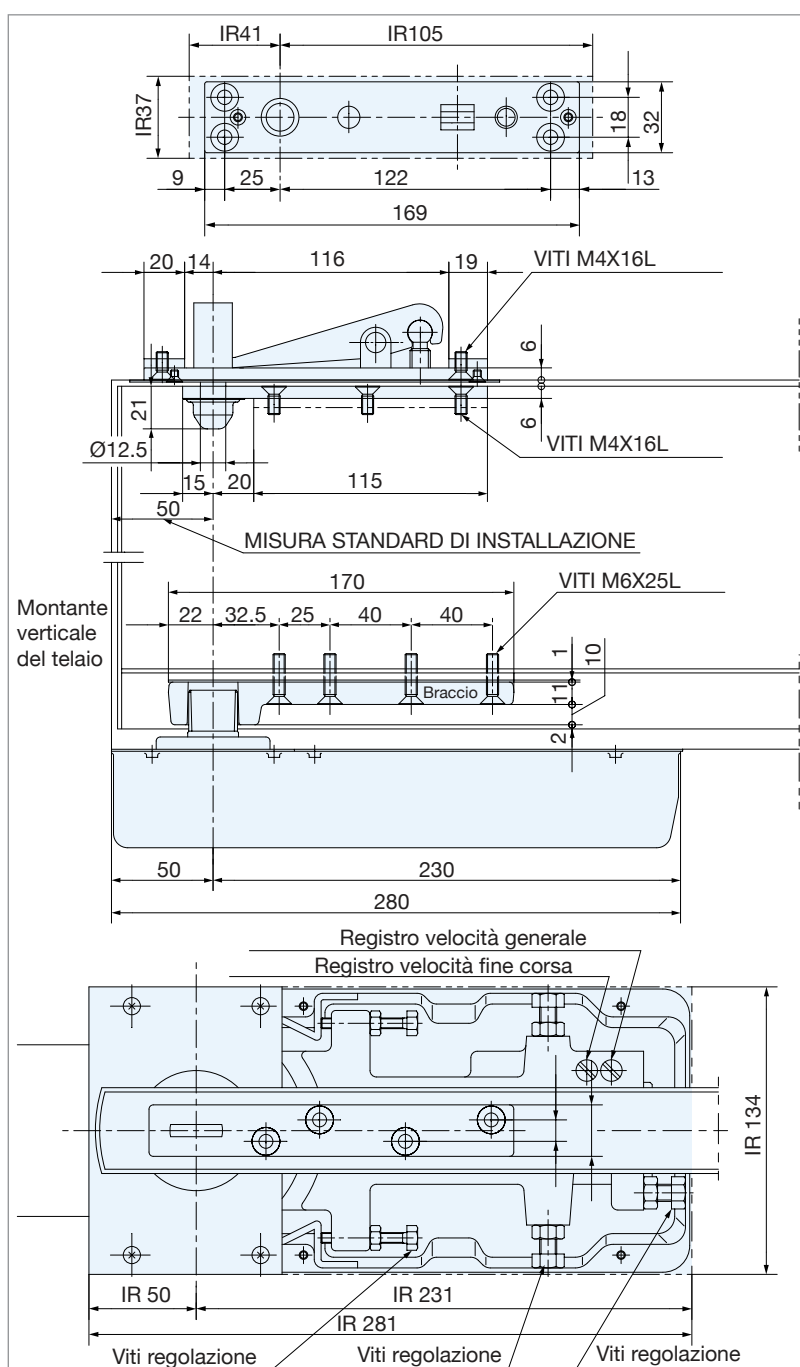
**Piastra braccio**



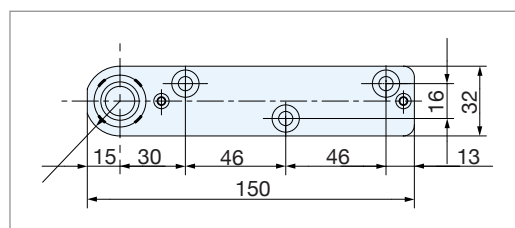
## S - 203K / 203K

	Codice		Dimensioni e peso porta	
			Base x altezza (mm)	Peso porta (Kg)
Angolo apertura porte bidirezionali  Angolo max 113° fermo porta 90°	S-203k	Con fermo a 90°	950 x 2100	180
	203k	Senza fermo		

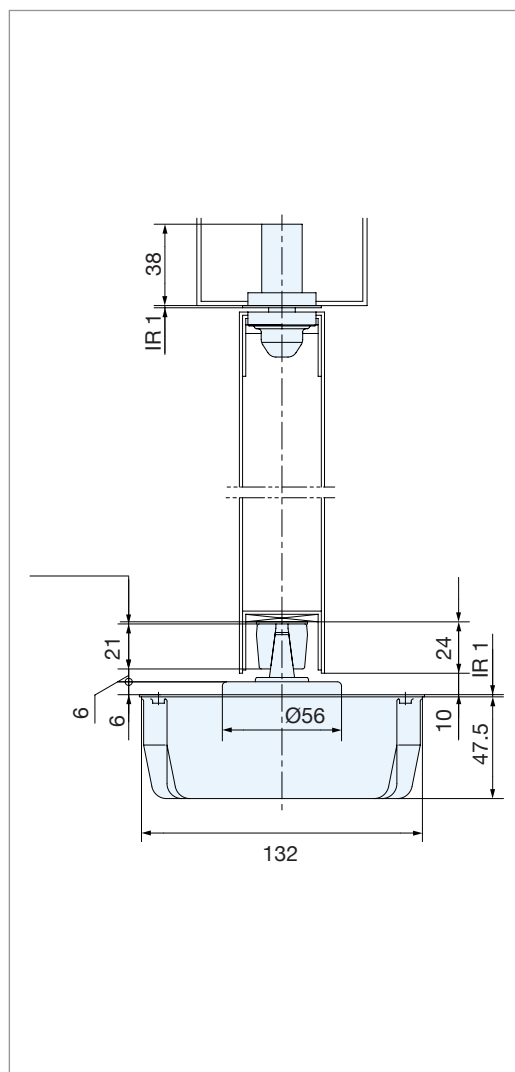
## Pivotta (cerniera) regolabile montaggio sopra al telaio



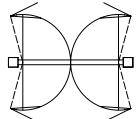
## Pivotta (cerniera) montaggio sopra alla porta



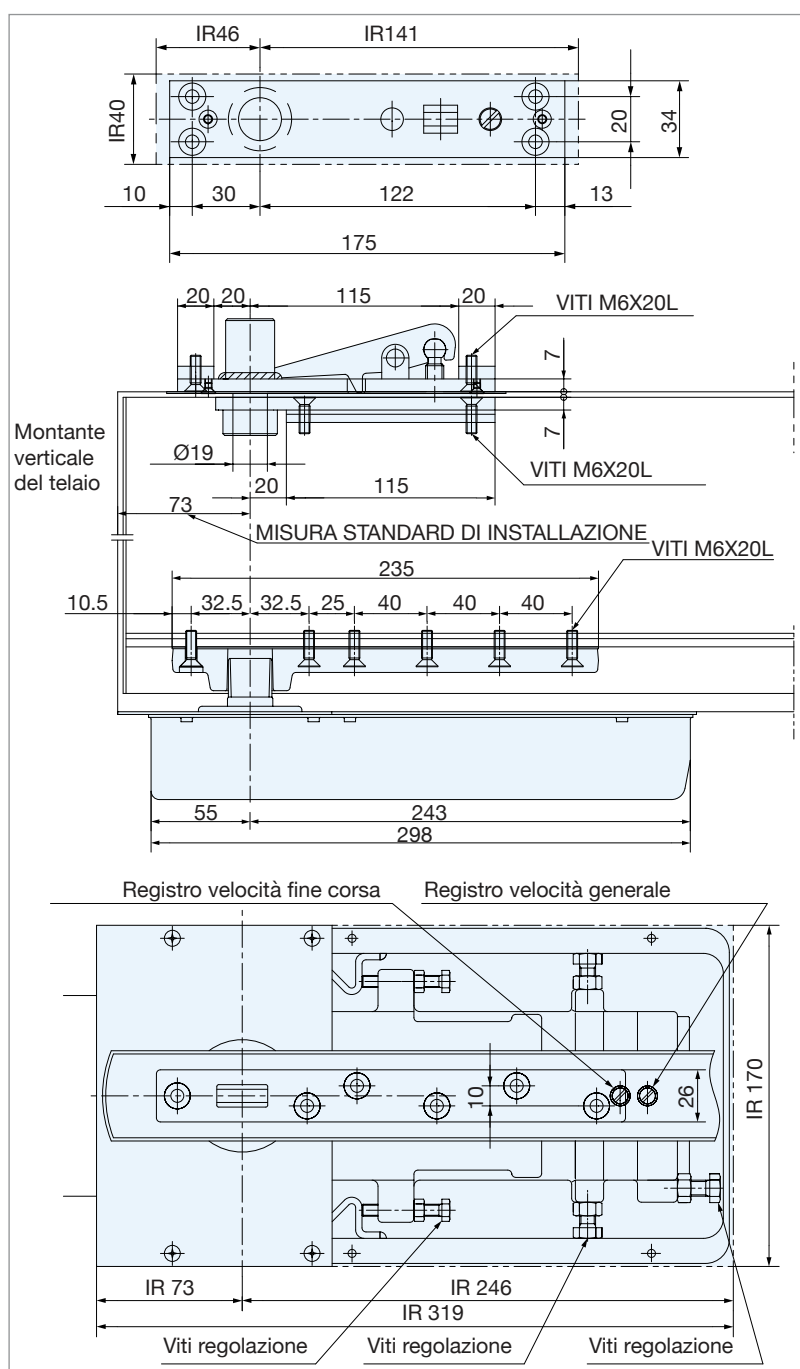
## Piastra braccio



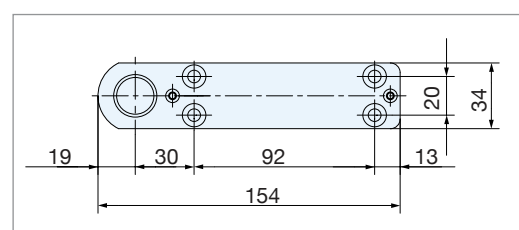
**S - 204K / 204 K**

	Codice		Dimensioni e peso porta	
			Base x altezza (mm)	Peso porta (Kg)
Angolo apertura porte bidirezionali  Angolo max 113° fermo porta 90°	S-204k	Con fermo a 90°	1050 x 2400	185
	204k	Senza fermo		

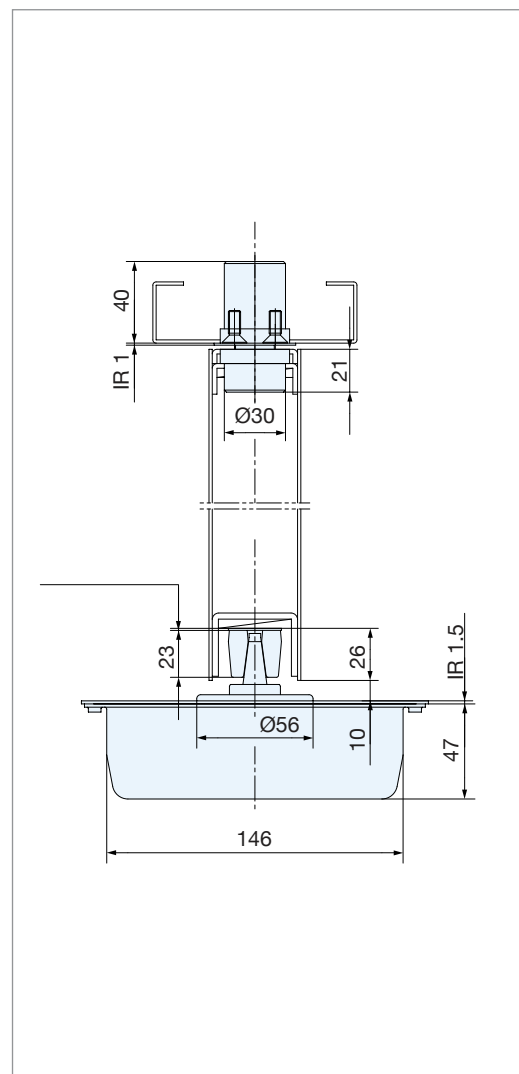
**Pivotta (cerniera) regolabile montaggio sopra al telaio**

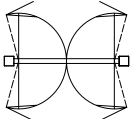


**Pivotta (cerniera) montaggio sopra alla porta**

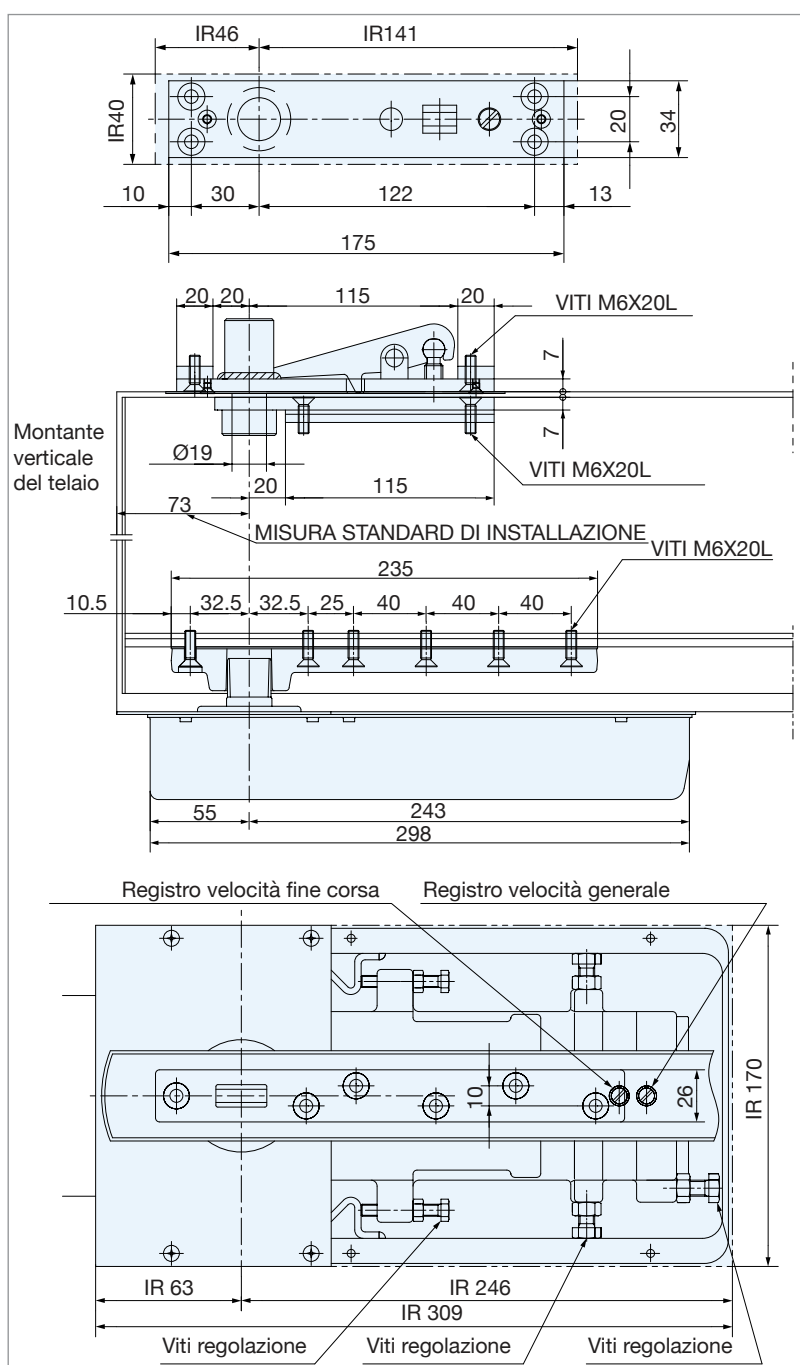


**Piastra braccio**

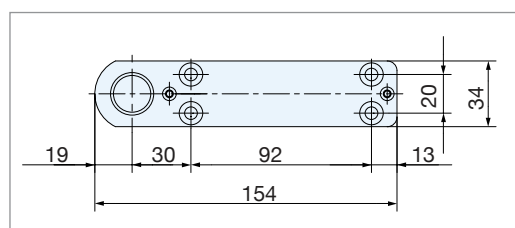


	Codice		Dimensioni e peso porta	
			Base x altezza (mm)	peso porta (Kg)
Angolo apertura porte bidirezionali  Angolo max 108° fermo porta 90°	S-205k	Con fermo a 90°	1200 x 2500	300
	205k	Senza fermo		

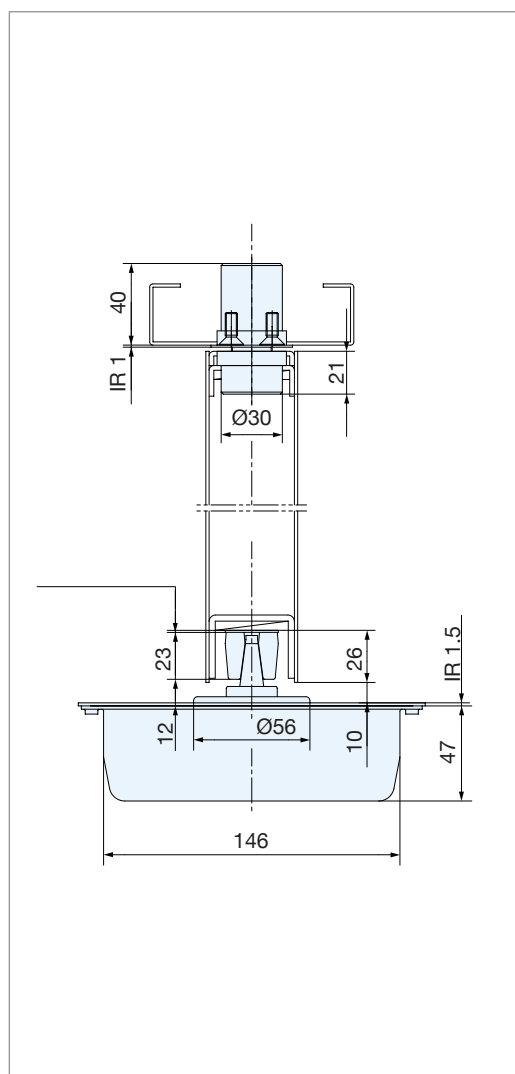
### Pivotta (cerniera) regolabile montaggio sopra al telaio



### Pivotta (cerniera) montaggio sopra alla porta

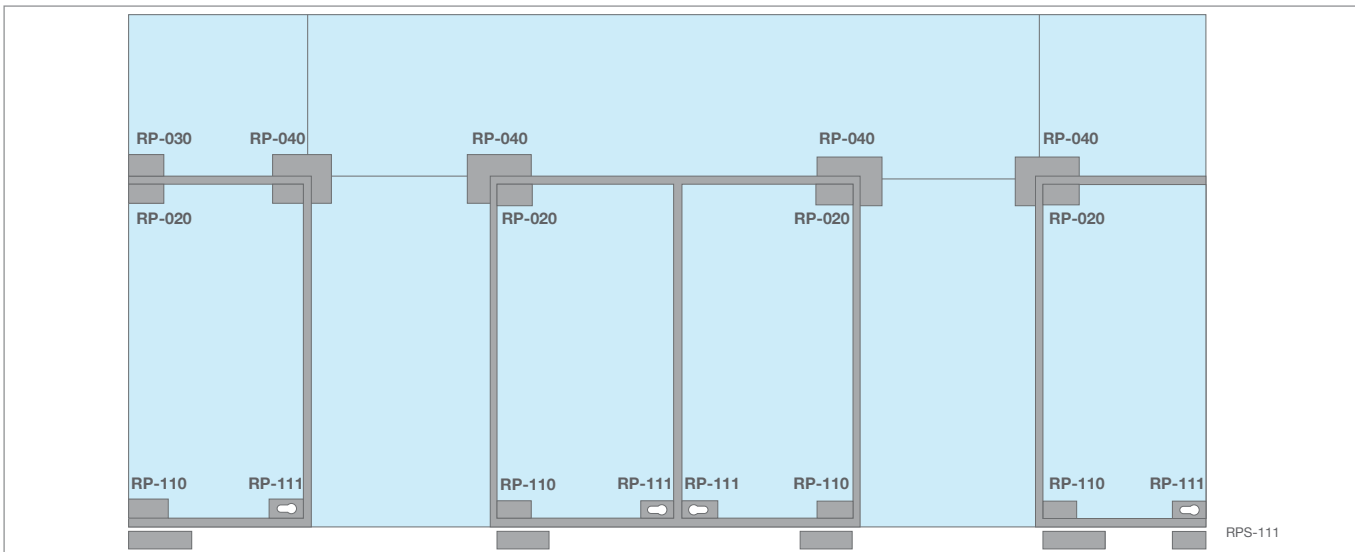
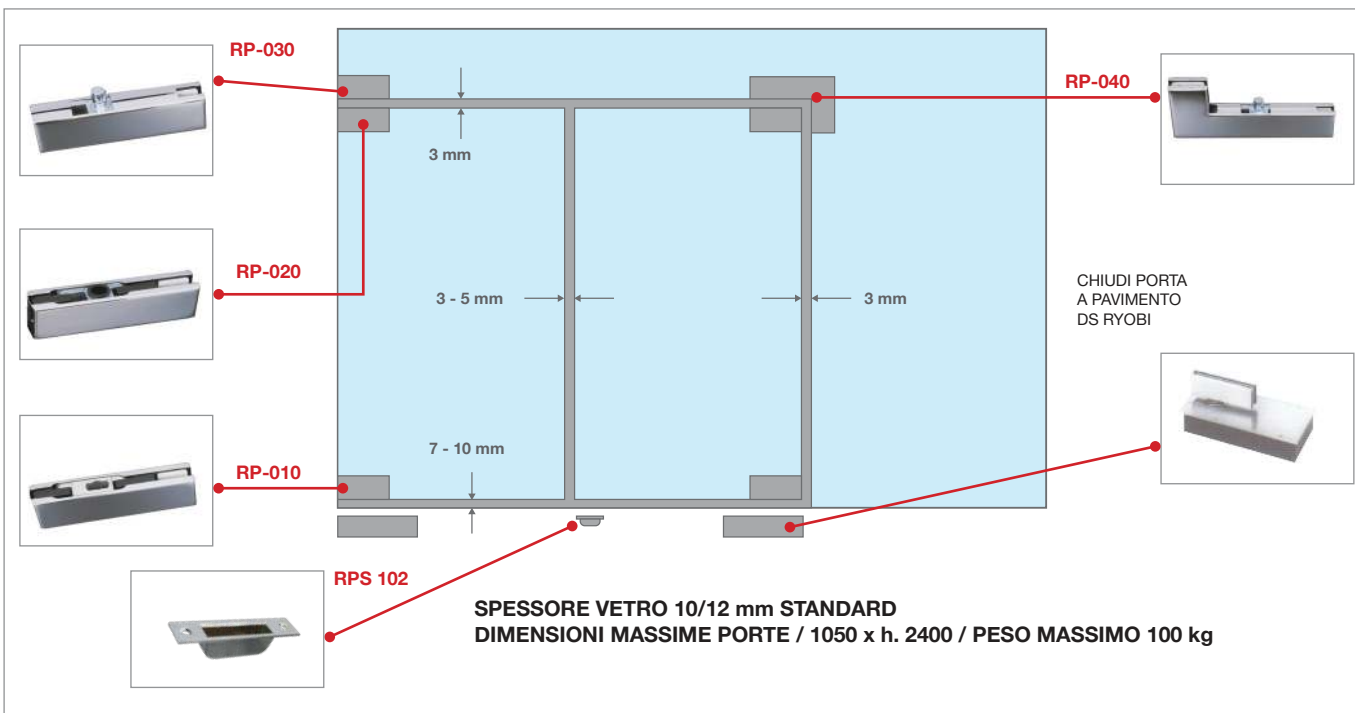
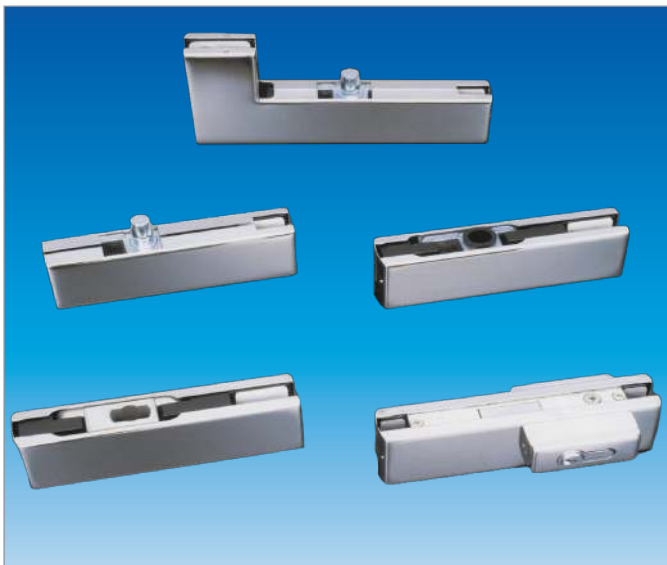


### Piastra braccio

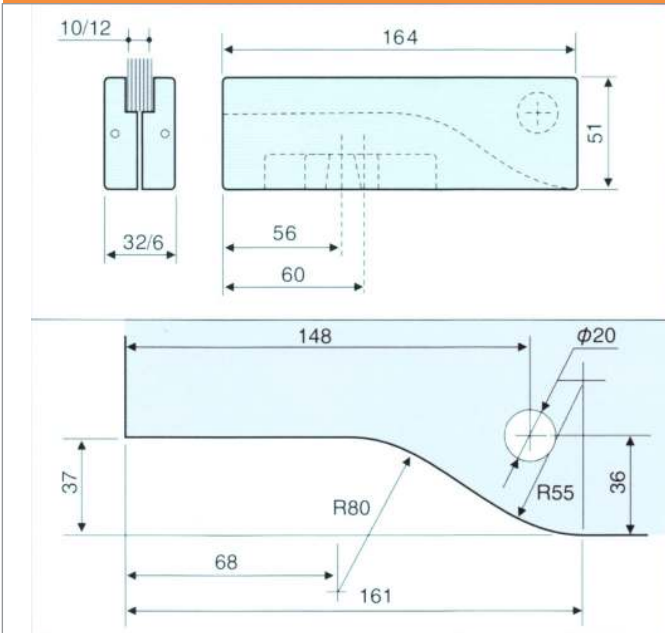


# DS - RYOBI CONNETTORI

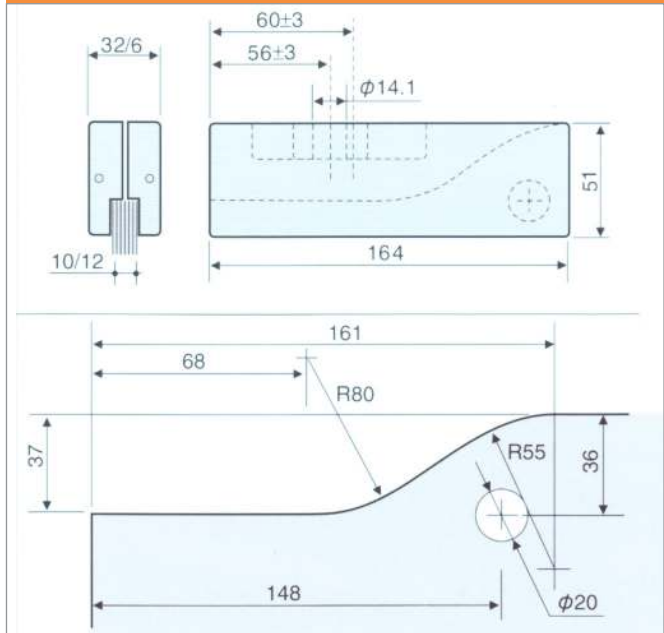
Connettori per porte e pareti in vetro con serratura e chiudiporta a pavimento



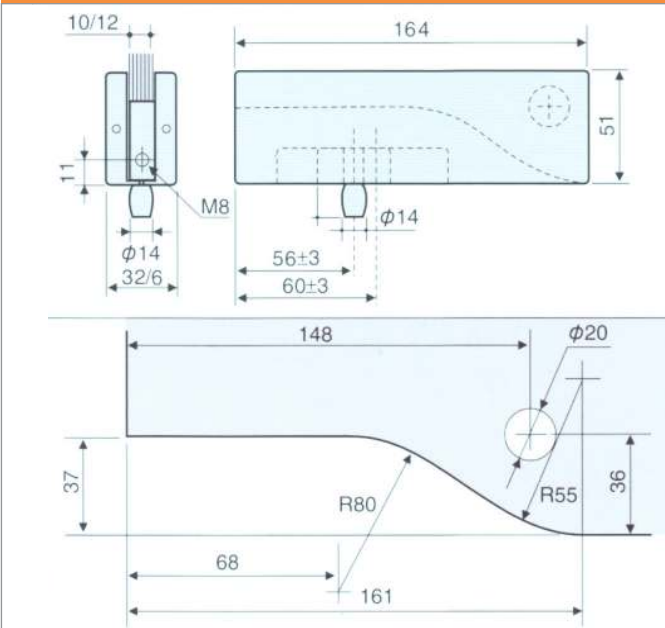
RP-010



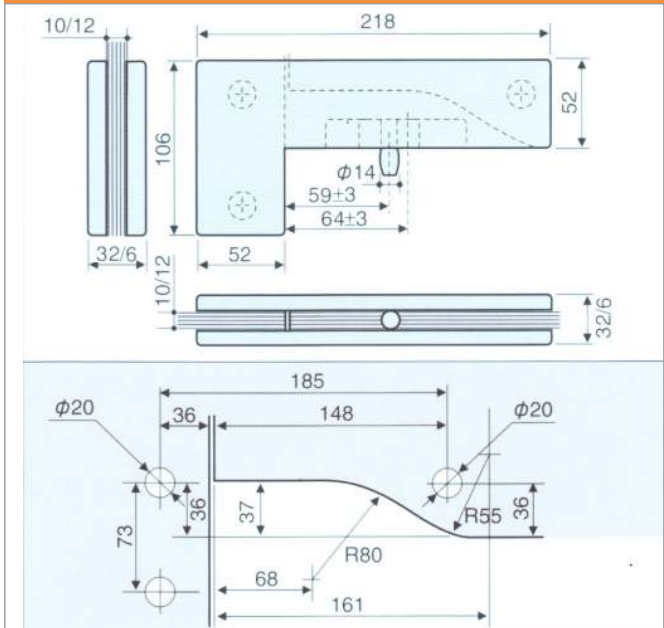
RP-020

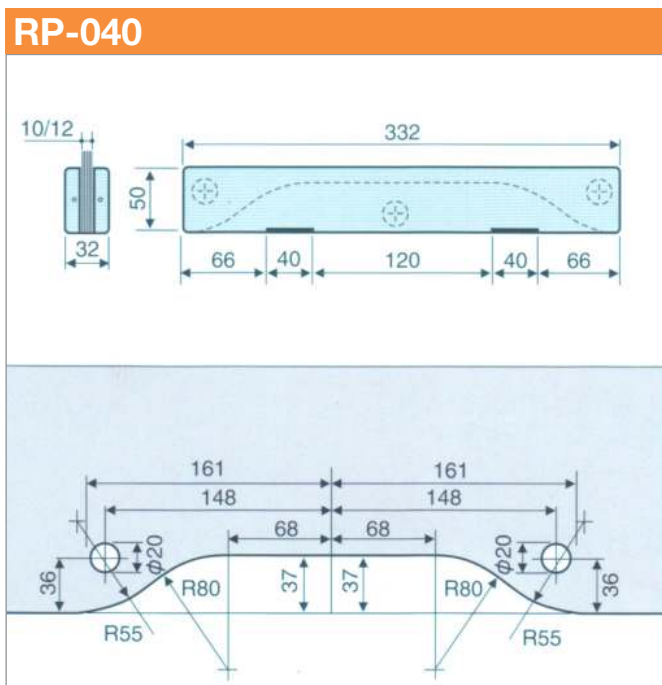


RP-030



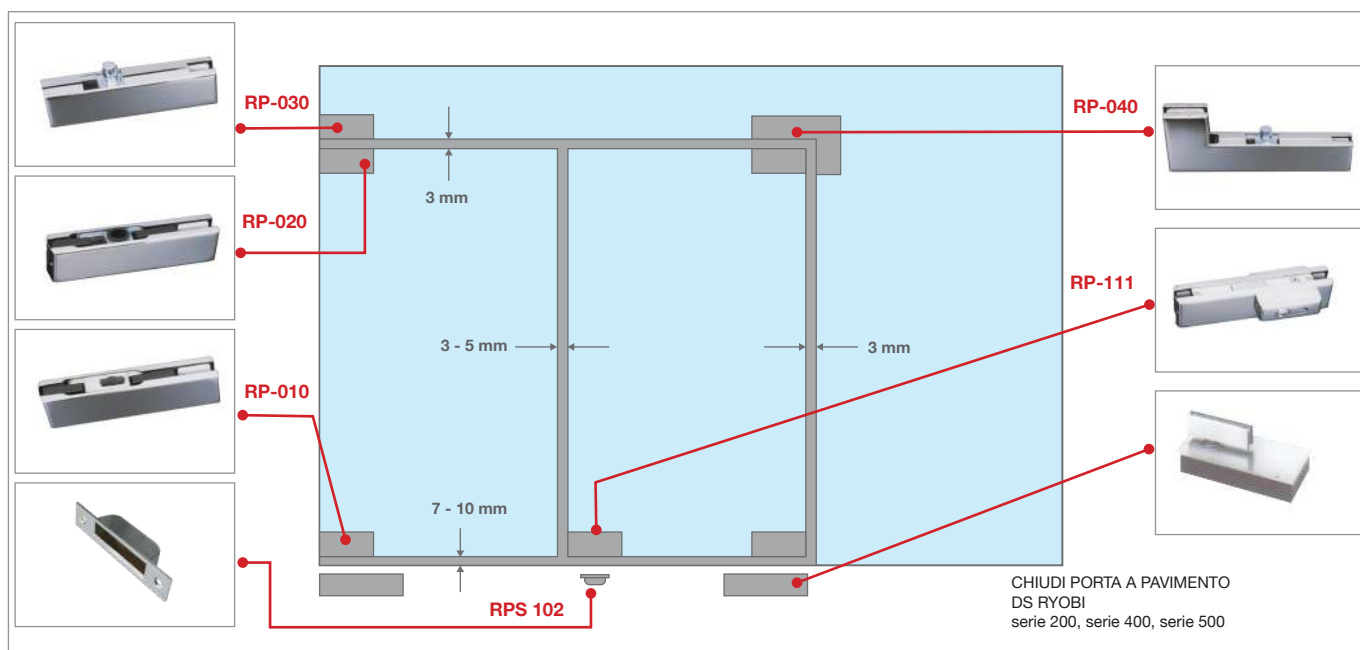
RP-040



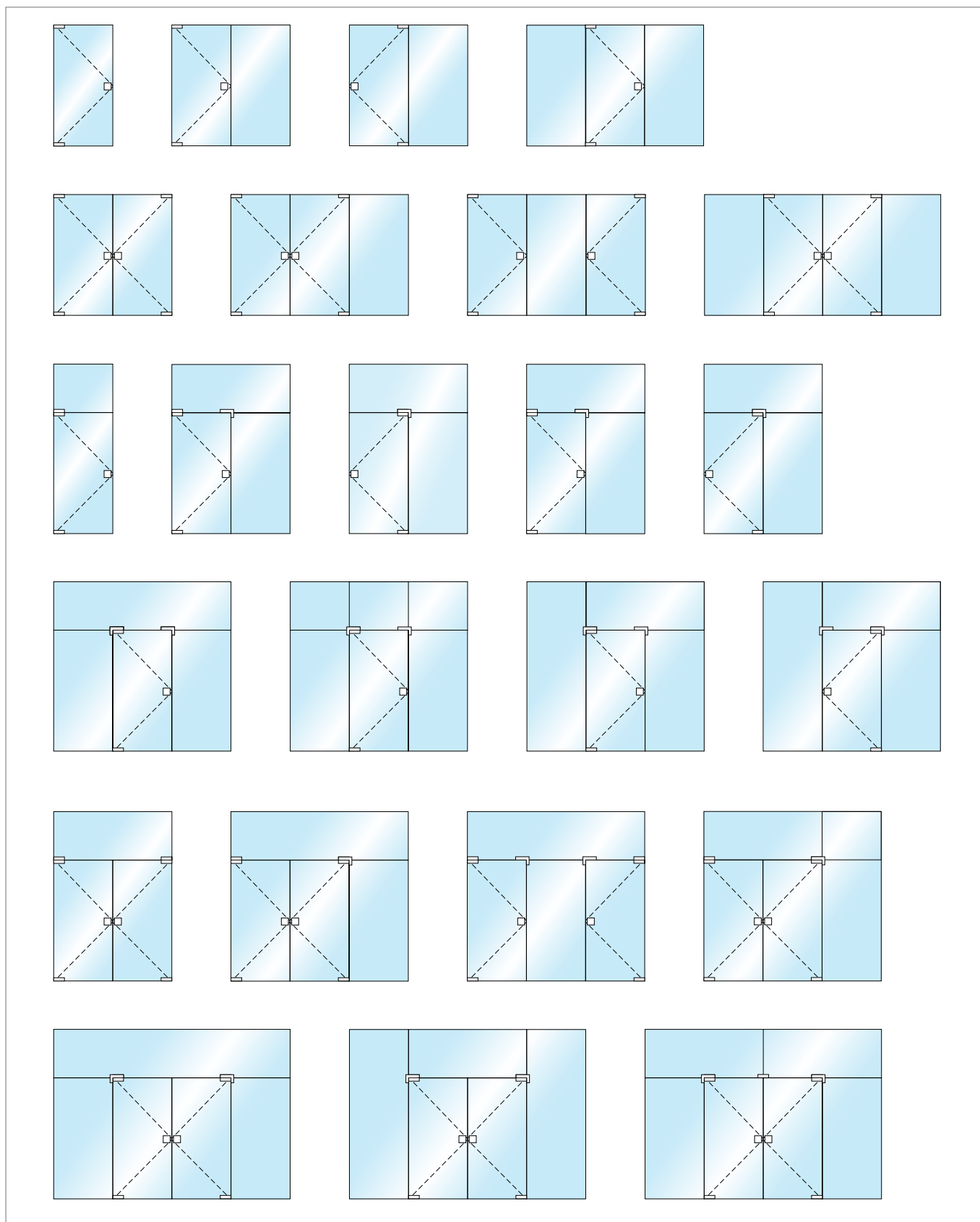


**CODICI DI ORDINAZIONE**

Codice	
RP 010	Connettore inferiore porta / chiudiporta
RP 020	Connettore superiore porta / traversa parete
RP 030	Connettore inferiore traversa parete / porta
RP 040	Connettore inferiore angolato traversa parete / porta
RP 111	Connettore per installazioni cilindro serratura



## ESEMPI TIPICI DI VETRI PORTE IN VETRO



## INSTALLABILI CON CHIUDIPIORTA RYOBI

SERIE 200, SERIE 400, SERIE 500

# PUNTO 2

Chiuditori deceleratori DICTATOR per porte a battente in ferro alluminio, vetro, legno e pvc porte scorrevoli e portelli a battente anche in acciaio inox .....	2.2 - 2.12
Molle richiamo porte tubolari a incasso anche in acciaio inox .....	2.13
Molle richiamo porta da sovrapposizione anche inox .....	2.14 - 2.15
Cerniera a molle sportello idranti .....	2.16
Fermo porte a innesto e disinnesto automatico per porte a battente e scorrevoli, fermo porta a slitta .....	2.17
Fermo porte a pedale anche inox, standard e design .....	2.18 - 2.19
Cerniere autoportanti ritorno a molla bidirezionale - anche acciaio inox serie HAWGOOD .....	2.20 - 2.22
Preselettori ordine chiusura per porte a doppio battente lato tirare - lato spingere con e senza aste bloccate per montaggio dietro al battente (lato spingere) contro accavallamento per chiusura contro esodo per codice 500400 da elettromagnete - inox e preselettore secondario - Preselettore secondario per montaggio dietro al battente (lato spingere) contro accavallamento per chiusura contro esodo per codice 500400 .....	2.23 - 2.27
Ammortizzatore limitatore di apertura/chiusura porte a battente contro colpi di vento a velocità fissa .....	2.28 - 2.29
Ammortizzatore ad olio ODR a velocità regolabile .....	2.30

## CHIUDITORE DECELERATORE DICTATOR UNIVERSAL

VS 2000 - R 1400 - V 1600 - H 1300 - Z 1000 - Z 1100 - JUNIOR

2

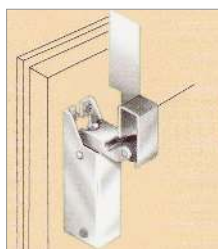


- DECELERAZIONE REGOLABILE DECELERAZIONE PROGRESSIVA
- FORZE DIVERSE A SECONDO DEL PESO BATTENTE
- DESIGN ED ECONOMIA
- MONTAGGIO LATO TIRARE O SPINGERE, VERTICALE E ORIZZONTALE
- CROMATI, INOX O COLORATI SECONDO SCALA RAL
- GARANTITO 1.000.000 DI CICLI DI FUNZIONAMENTO

Il chiuditore deceleratore è stato inventato dalla DICTATOR Technik nel 1938, questo particolare dispositivo regolarmente brevettato e antipanico ammortizza dolcemente, chiudendo automaticamente la porta in chiusura mantenendo compressa la porta e le sue guarnizioni di tenuta sia che l'utente "accosti" o "lanci" la porta. La velocità di chiusura è regolabile, la decelerazione progressiva, a seconda del peso del battente vengono fornite versioni da 13 a 120 N con montaggio a seconda dei vari modelli in verticale o orizzontale, lato tirare o lato spingere. Viene fornito in esecuzioni in acciaio cromato, in acciaio inox oppure laccato colorato secondo scala RAL. È prodotto con un impianto robotizzato che collauda ed esclude in origine eventuali chiuditori difettosi.

Il chiuditore deceleratore DICTATOR viene utilizzato su:

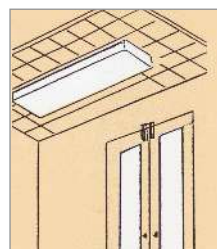
- Cabine di verniciatura
- Forni industriali
- Porte frigo (consigliato inox)
- Porte per insonorizzazione industriale
- Porte condominiali in aggiunta a chiudiporta aerei contro la mancata chiusura per improvvisi colpi di vento
- Porte camere sterili
- Porte scorrevoli
- Cassettiere scorrevoli (DICTATOR Junior)
- Portelli (DICTATOR Junior)
- Portine a battente manuali di cabine ascensori (Junior)



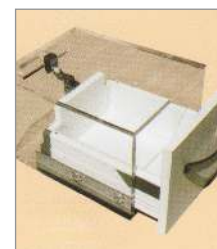
**DICTATOR 1400**  
Montaggio verticale  
e/o orizzontale  
lato spingere



**DICTATOR VS 2000**  
Montaggio verticale  
e/o orizzontale  
lato tirare



**DICTATOR JUNIOR**  
Montaggio  
verticale



**DICTATOR JUNIOR**  
Montaggio  
verticale

## CHIUDITORE DECELERATORE DICTATOR UNIVERSAL VS 2000

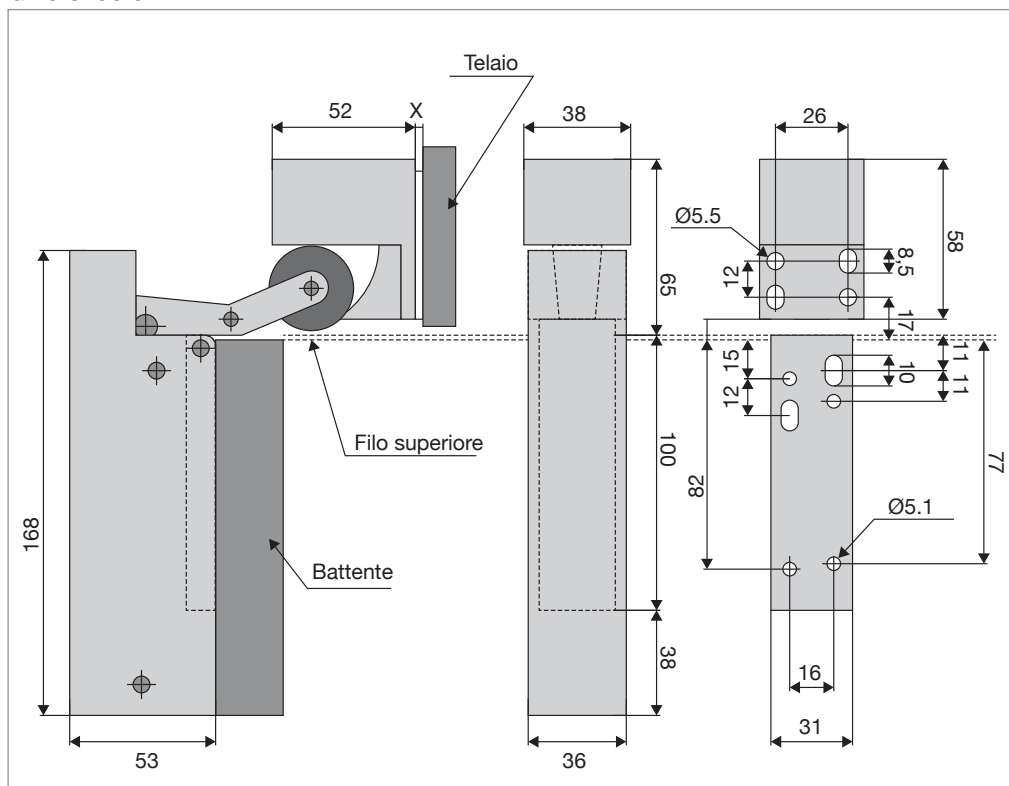
**Per porta a battente lato tirare - Decelerazione regolabile - Montaggio orizzontale o verticale**

2



Il chiuditore deceleratore DICTATOR Universal VS Design, grazie al suo carter di copertura a cerniera, non ha nessuna vite di fissaggio in vista e può essere montato in verticale o orizzontale. È disponibile con forza di chiusura da 20-35-50-60-80 o 115 N con decelerazione regolabile cromato lucido o opaco argento colore ottone e in diversi colori RAL.

La misura X può essere aumentata fino a 15 mm, utilizzando i tre spessori in dotazione da 2, 3 e 10 mm.



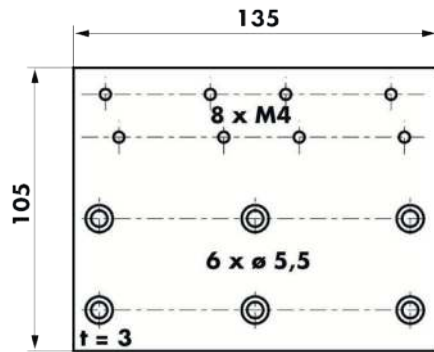
### CODICI DI ORDINAZIONE

Codice	Tipo	Forza (N)	Finitura	Codice	tipo	Forza (N)	Finitura
300575	DICTATOR VS 2000	20	Cromato lucido	300525	DICTATOR VS 2000	50	RAL 8017 marrone
300575X	DICTATOR VS 2000	20	Cromato opaco (Argento)	300513	DICTATOR VS 2000	50	Dorato
300520	DICTATOR VS 2000	20	RAL 9010 bianco	300516	DICTATOR VS 2000	50	RAL 9005 nero
300556	DICTATOR VS 2000	20	RAL 8017 marrone	300550	DICTATOR VS 2000	80	Cromato lucido
300570	DICTATOR VS 2000	35	Cromato lucido	300550X	DICTATOR VS 2000	80	Cromato opaco (Argento)
300570X	DICTATOR VS 2000	35	Cromato opaco (Argento)	300554	DICTATOR VS 2000	80	RAL 9010 bianco
300500	DICTATOR VS 2000	50	Cromato lucido	300560	DICTATOR VS 2000	115	Cromato lucido
300500X	DICTATOR VS 2000	50	Cromato opaco (Argento)	300560X	DICTATOR VS 2000	115	Cromato opaco (Argento)
300511	DICTATOR VS 2000	50	RAL 9010 bianco	300564	DICTATOR VS 2000	115	RAL 9010 bianco

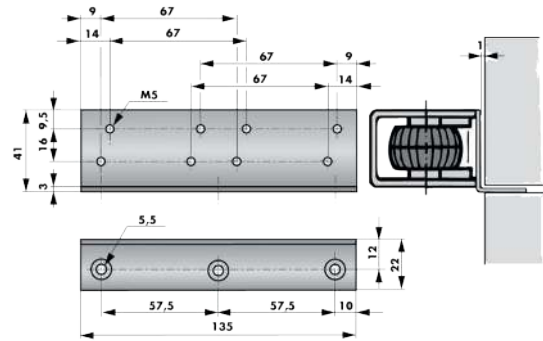
Per quantità ingenti disponibile grigio RAL 9006 o altri colori RAL con forze 20-35-50-80-115 N

## ACCESSORI INSTALLAZIONE DICTATOR UNIVERSAL VS 2000

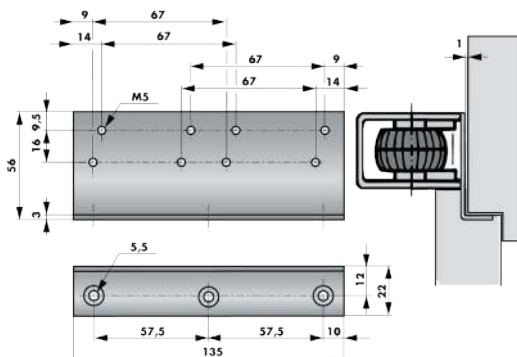
2



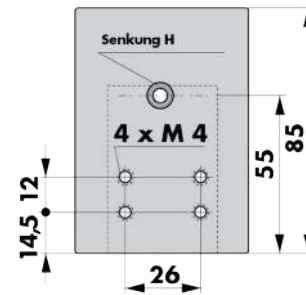
Codice 205279



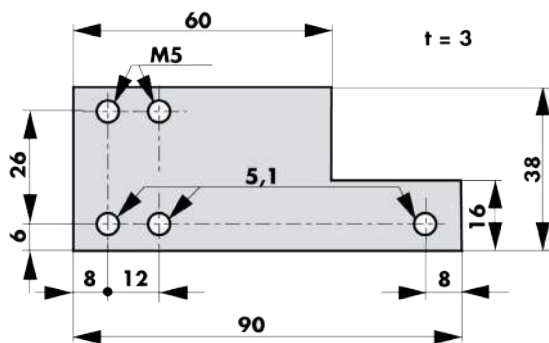
Codice 205221



Codice 205220



Codice 205232



Codice 205256

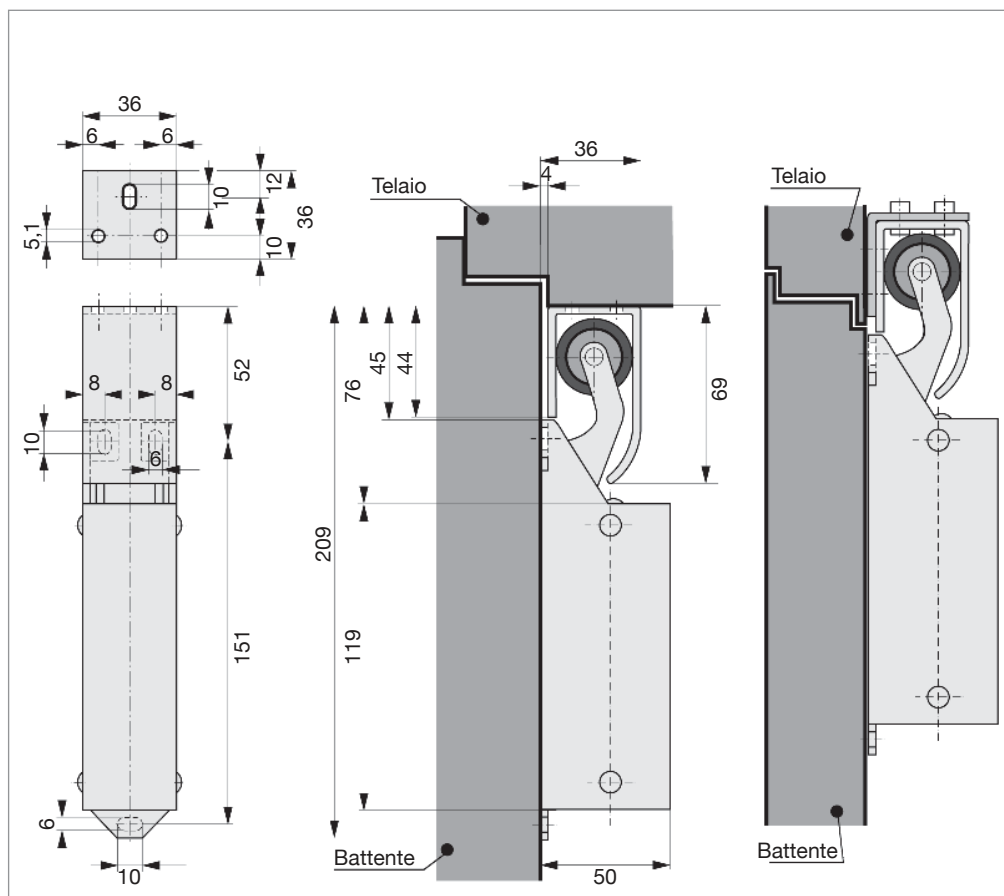
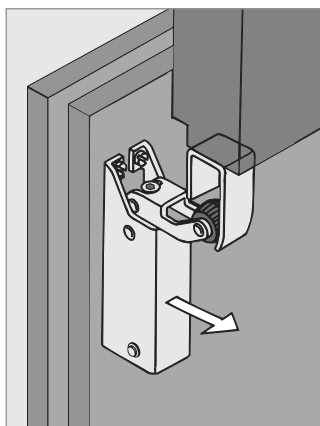
### CODICI DI ORDINAZIONE

Codice	Descrizione
205279	Piastra per montaggio orizzontale su porte in alluminio
205221	Angolare per montaggio orizzontale su porte con telaio complanare
205220	Angolare di montaggio per montaggio orizzontale per porte sovrapposte al telaio
205232	Piastra per montaggio riscontro
205256	Piastra per montaggio in orizzontale del riscontro

## CHIUDITORE DECELERATORE DICTATOR UNIVERSAL R 1400

Per porta a battente lato spingere - Decelerazione regolabile - Montaggio orizzontale o verticale

2



Il chiuditore deceleratore Dictator R1400 Design con il suo carter avvolgente è stato studiato per montaggio lato spingere della porta con riscontro posizionato sul telaio e corpo chiudiporta sullo spigolo superiore sopra alla porta lato opposto alla cerniera in verticale o orizzontale. E' disponibile con forza di chiusura da 20-50-80 N con decelerazione regolabile in acciaio cromato argento ottone bianco marrone o nero oppure in acciaio INOX.

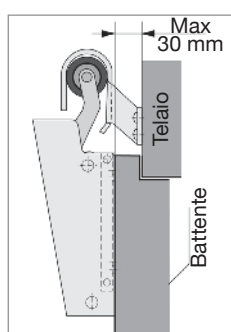
### CODICI DI ORDINAZIONE

Codice	Tipo	Forza (N)	Finitura
300387	DICTATOR R 1400	20	Cromato lucido
300387X	DICTATOR R 1400	20	Cromato opaco (Argento)
300471	DICTATOR R 1400	20	RAL 9010 bianco
300970	DICTATOR R 1400	20	RAL 8017 marrone
300473	DICTATOR R 1400	20	Dorato
300625	DICTATOR R 1400	20	Inox
300631	DICTATOR R 1400	20	RAL 9005 nero
300475	DICTATOR R 1400	50	Cromato lucido
300475X	DICTATOR R 1400	50	Cromato opaco (Argento)
300626	DICTATOR R 1400	50	Inox
300474	DICTATOR R 1400	80	Cromato lucido
300627	DICTATOR R 1400	80	Inox

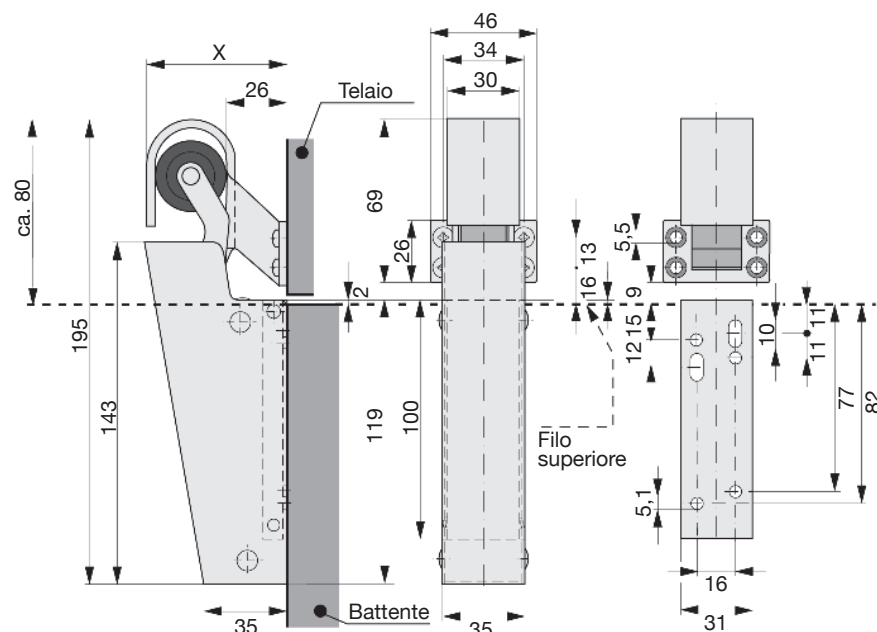
## CHIUDITORE DECELERATORE DICTATOR UNIVERSAL V 1600

Per porta a battente lato tirare - Decelerazione regolabile - Montaggio verticale o orizzontale

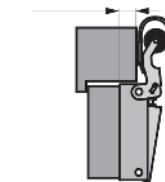
2



Riscontro 1009 (X = 59) - Riscontro 1013 (X = 78) - Riscontro 1011 (X = 39)



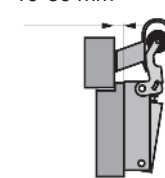
**1011**  
10-20 mm



**1009**  
da -4 a +14



**1013**  
10-30 mm



Il chiuditore deceleratore Dictator R1600 Design con il suo carter avvolgente a cerniera senza viti in vista e riscontro con solo 4 viti in vista per montaggio lato tirare della porta in verticale o orizzontale, è disponibile con forza di chiusura 20-50-80-115 N decelerazione regolabile in acciaio cromato argento ottone bianco marrone nero oppure in acciaio INOX.

### CODICI DI ORDINAZIONE

1009	1011	1013	Tipo	Forza (N)	Finitura
300464	**	300967	DICTATOR V 1600	20	Cromato lucido
300464X	**	**	DICTATOR V 1600	20	Cromato opaco (Argento)
300466L	**	**	DICTATOR V 1600	20	RAL 9010 bianco
300610	**	**	DICTATOR V 1600	20	Inox
300611	**	**	DICTATOR V 1600 H	20	Inox, montaggio orizzontale
300612	**	**	DICTATOR V 1600	50	Inox
300613	**	**	DICTATOR V 1600 H	50	Inox, montaggio orizzontale
300456	**	**	DICTATOR V 1600	50	RAL 9005 nero
300460	**	300461	DICTATOR V 1600	50	Cromato lucido
**	300457	**	DICTATOR V 1600	50	Cromato lucido
**	**	300461X	DICTATOR V 1600	50	Cromato opaco (Argento)
**	300460X	**	DICTATOR V 1600	50	Cromato opaco (Argento)
300468	**	**	DICTATOR V 1600	50	Dorado lucido
300480	**	300951	DICTATOR V 1600	80	Cromato lucido
300480X	**	**	DICTATOR V 1600	80	Cromato opaco
300960	300963	**	DICTATOR V 1600 F	80	Cromato lucido (esecuzione porte antincendio senza regolazione)
**	**	300968	DICTATOR V 1600	80	RAL 9010 bianco
300605	**	**	DICTATOR V 1600	80	Inox con cilindro zincato
300606	**	**	DICTATOR V 1600 H	80	Inox con cilindro zincato, montaggio orizzontale
300614	**	**	DICTATOR V 1600	80	Inox
300615	**	**	DICTATOR V 1600 H	80	Inox, montaggio orizzontale
300616	**	**	DICTATOR V 1600	115	Inox

\*\* Disponibili su ordinazione

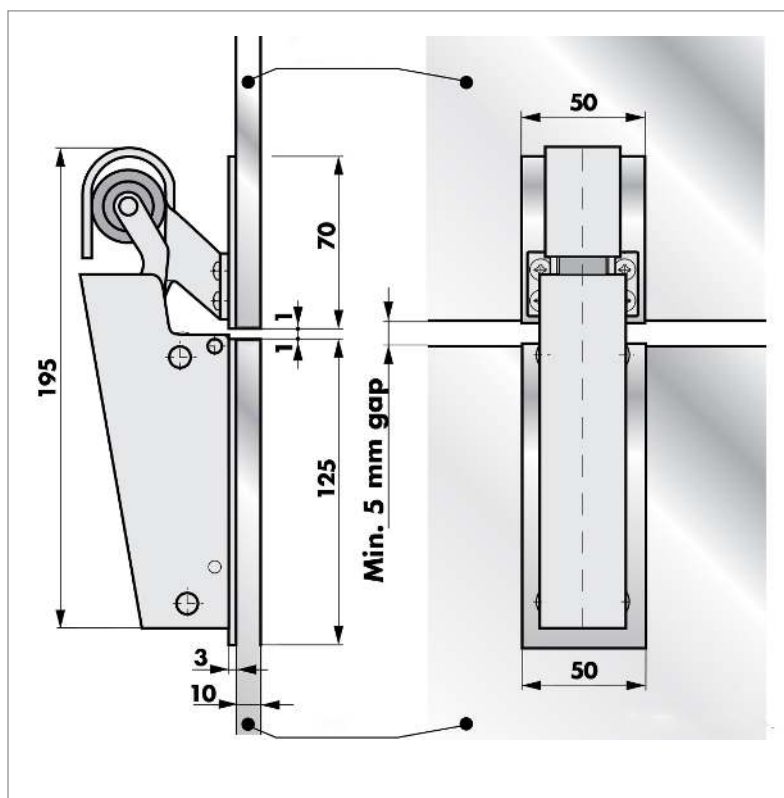
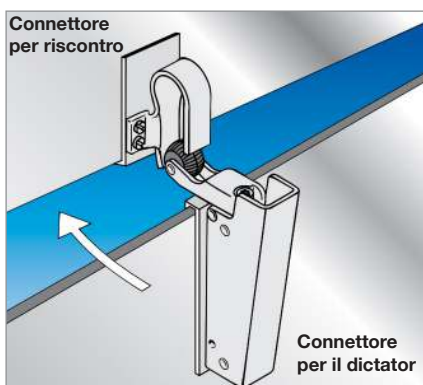
## CONNETTORE PER CHIUDITORE DECELERATORE DICTATOR UNIVERSAL V 1600

### Connettore a incollaggio per porte in vetro

2



300610



Il chiuditore deceleratore Dictator V1600 prima decelera poi tira mantenendo la porta in trazione, decelerazione regolabile anche per porte già in opera in aggiunta a chiudiporta contro pressione incostante di vento, bussole versione in acciaio INOX forza 20N.

I Dictator connettori sono incollati, servono per montare sulla porta in vetro il chiuditore deceleratore Dictator Universal V1600 inox e sulla parete del telaio della porta in vetro il riscontro del chiuditore.

Il connettore per il chiuditore deceleratore Dictator V1600 sono già forati e filettati.

Vengono montati con una spalmatura di colla epossidica.

Dopo il montaggio bisogna attendere 4 ore in modo che il collante epossodico si asciughi cementandosi.

Il chiuditore deceleratore Dictator Universal V1600 su porte in vetro risolve il funzionamento insicuro di chiudiporta a pavimento se la porta è soggetta a pressione d'aria o di vento incostante, e può essere montato successivamente su porte già in opera

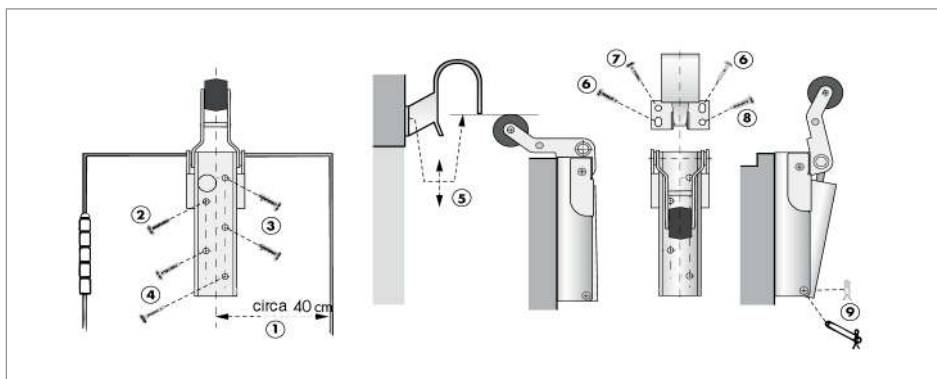
### CODICI DI ORDINAZIONE

Codice	Tipo
300610	Chiuditore deceleratore Dictator INOX forza 20N
205375	Connettore per Dictator universale
205376	Connettore per riscontro Dictator universale

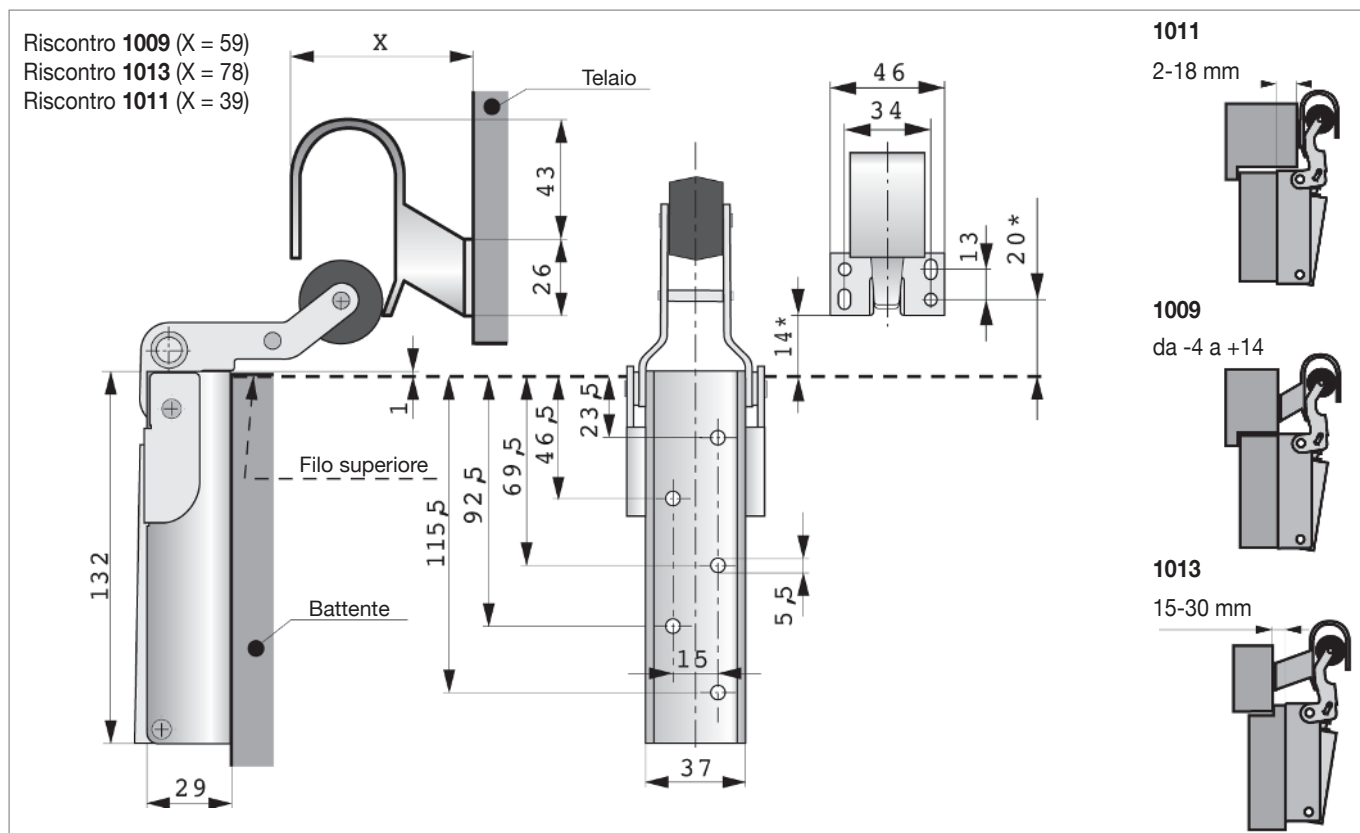
## CHIUDITORE DECELERATORE DICTATOR UNIVERSAL H 1300

Per porta a battente lato tirare - Decelerazione regolabile - Montaggio verticale

2



Il chiuditore deceleratore Dictator H1300 con il suo braccio a quattro bronzine è particolarmente adatto a porte pesanti con traffico intenso, montaggio lato tirare della porta in verticale. E' disponibile con forza di chiusura 50-80 115 N decelerazione regolabile in acciaio cromato o nichelato.



### CODICI DI ORDINAZIONE

1009	1011	1013	Tipo	Forza (N)	Finitura
300110			DICTATOR H 1300	50	Nichelato
300115			DICTATOR H 1300	50	Cromato lucido
	300120		DICTATOR H 1300	50	Nichelato
		300100	DICTATOR H 1300	50	Nichelato
300140			DICTATOR H 1300	80	Nichelato
		300130	DICTATOR H 1300	80	Nichelato
300145			DICTATOR H 1300	115	Nichelato
		300135	DICTATOR H 1300	115	Nichelato

## CHIUDITORE DECELERATORE DICTATOR UNIVERSAL Z 1000

Per porta a battente lato tirare - Decelerazione regolabile - Montaggio verticale



Il chiuditore deceleratore Dictator Z1000 grazie ai suoi limitati ingombri e robustezza è adatto a porte di diverse larghezze e pesi montaggio lato tirare della porta in verticale.

E' disponibile con forza di chiusura 20-50-80 N decelerazione regolabile in acciaio cromato zincato o nichelato.

2

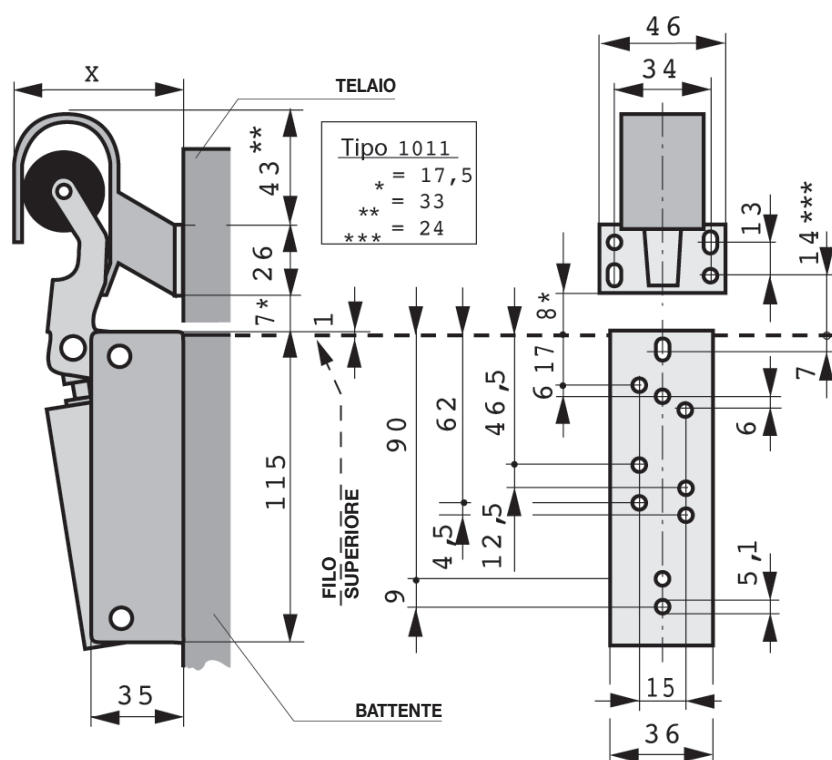
Riscontro **1009** (X = 59)

Riscontro **1013** (X = 78)

Riscontro **1011** (X = 39)

**1011**

5-22 mm



**1009**

da -4 a +14

**1013**

15-30 mm

### CODICI DI ORDINAZIONE

1009	1011	1013	Tipo	Forza (N)	Finitura
**	<b>300374L</b>	**	DICTATOR Z 1000	20	Nichelato
<b>300150</b>	**	**	DICTATOR Z 1000	20	Zincato
<b>300373</b>	<b>300374</b>	<b>300375</b>	DICTATOR Z 1000	50	Nichelato
<b>300904</b>	<b>300905</b>	<b>300906</b>	DICTATOR Z 1000	50	Zincato
<b>300394</b>	<b>300901</b>	<b>300902</b>	DICTATOR Z 1000	50	Cromato lucido
<b>300913</b>	<b>300914</b>	<b>300915</b>	DICTATOR Z 1000	80	Nichelato
<b>300368</b>	**	<b>300366</b>	DICTATOR Z 1000	80	Zincato

\*\* Disponibili su ordinazione

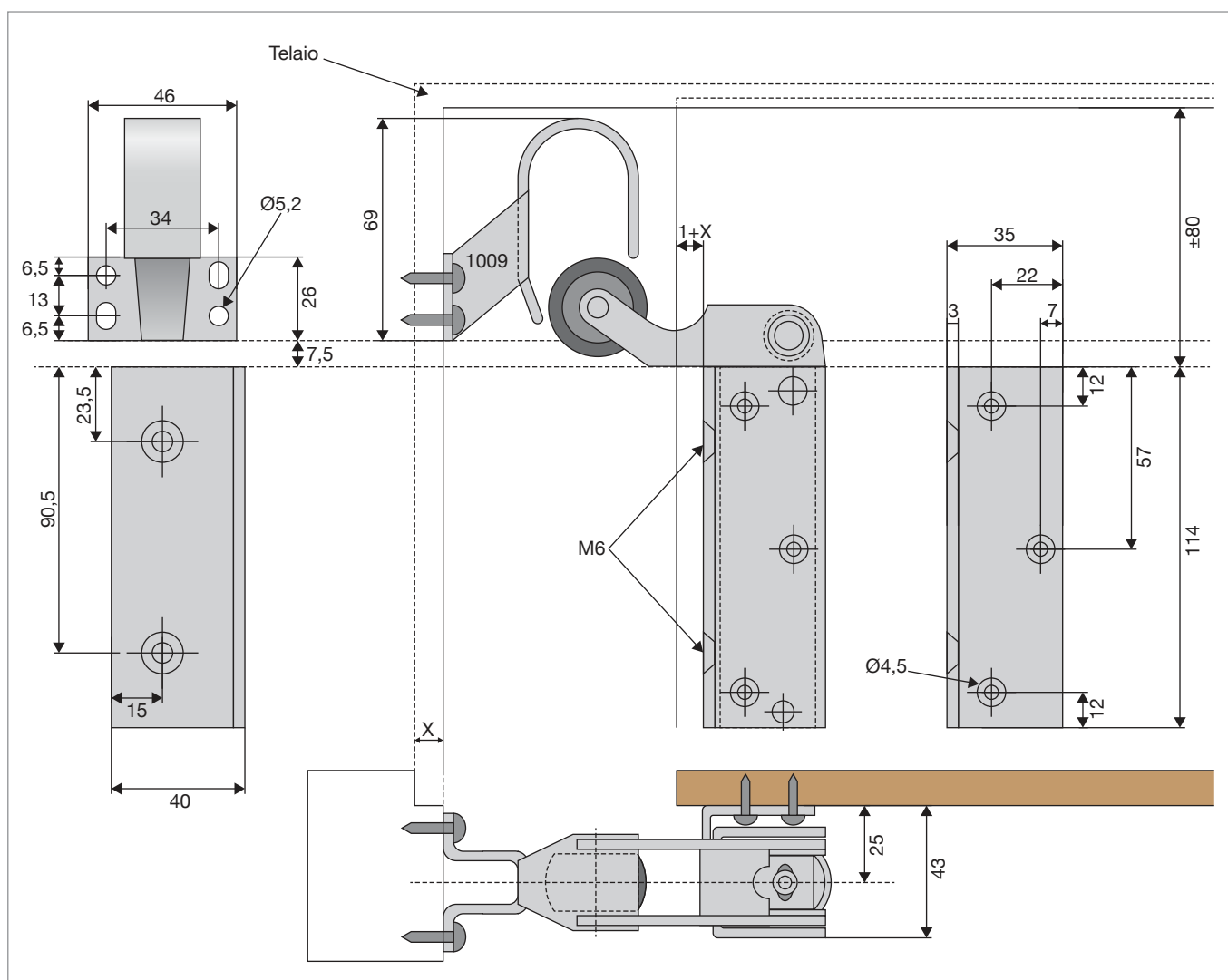
## CHIUDITORE DECELERATORE DICTATOR UNIVERSAL Z 1100

### Per porte scorrevoli - Decelerazione regolabile - Montaggio verticale

2



Il chiuditore deceleratore Dictator Z 1100 per porte scorrevoli decelera e chiude tenendo chiuse porte scorrevoli con peso fino a 50 kg. Montaggio corpo chiuditore in verticale sovrapposto alla porta scorrevole con riscontro posizionato sul montante di battuta chiusura della porta scorrevole. Il Dictator Z 1100 è disponibile con forza di chiusura 20-50-80 N, decelerazione regolabile in acciaio nichelato.

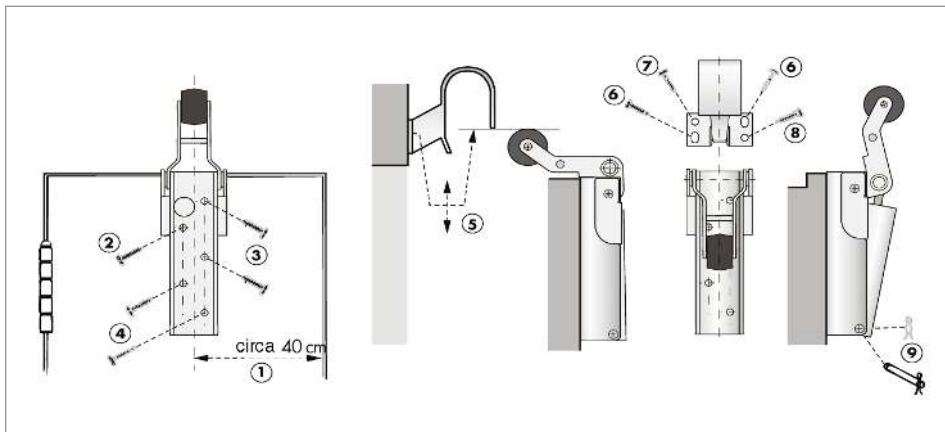


### CODICI DI ORDINAZIONE

Codice	Tipo	Forza (N)	Finitura
300367	DICTATOR Z 1100	20	Nichelato
300498	DICTATOR Z 1100	50	Nichelato
300499	DICTATOR Z 1100	80	Nichelato

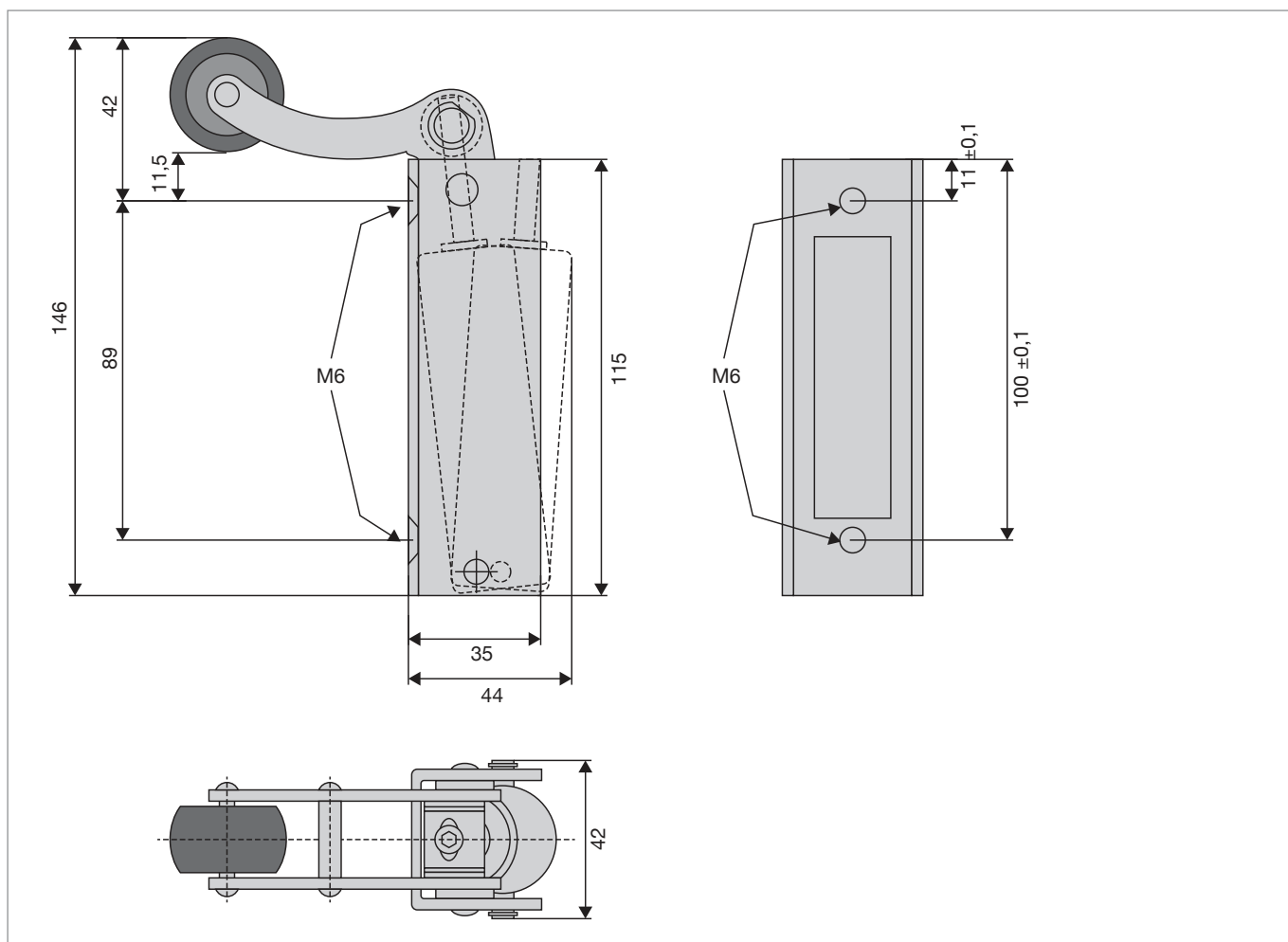
## CHIUDITORE DECELERATORE DICTATOR UNIVERSAL ZF

Per porta a battente lato tirare - Decelerazione regolabile - Montaggio verticale



2

Il chiuditore deceleratore Dictator ZF grazie ai suoi limitati ingombri e robustezza è adatto a porte di diverse larghezze e pesi montaggio lato tirare della porta in verticale.  
E' disponibile con forza di chiusura 80 N decelerazione regolabile in acciaio nichelato.



### CODICI DI ORDINAZIONE

Codice	Tipo	Riscontro	Forza (N)	Finitura
300913	DICTATOR ZF	1009	80	Nichelato

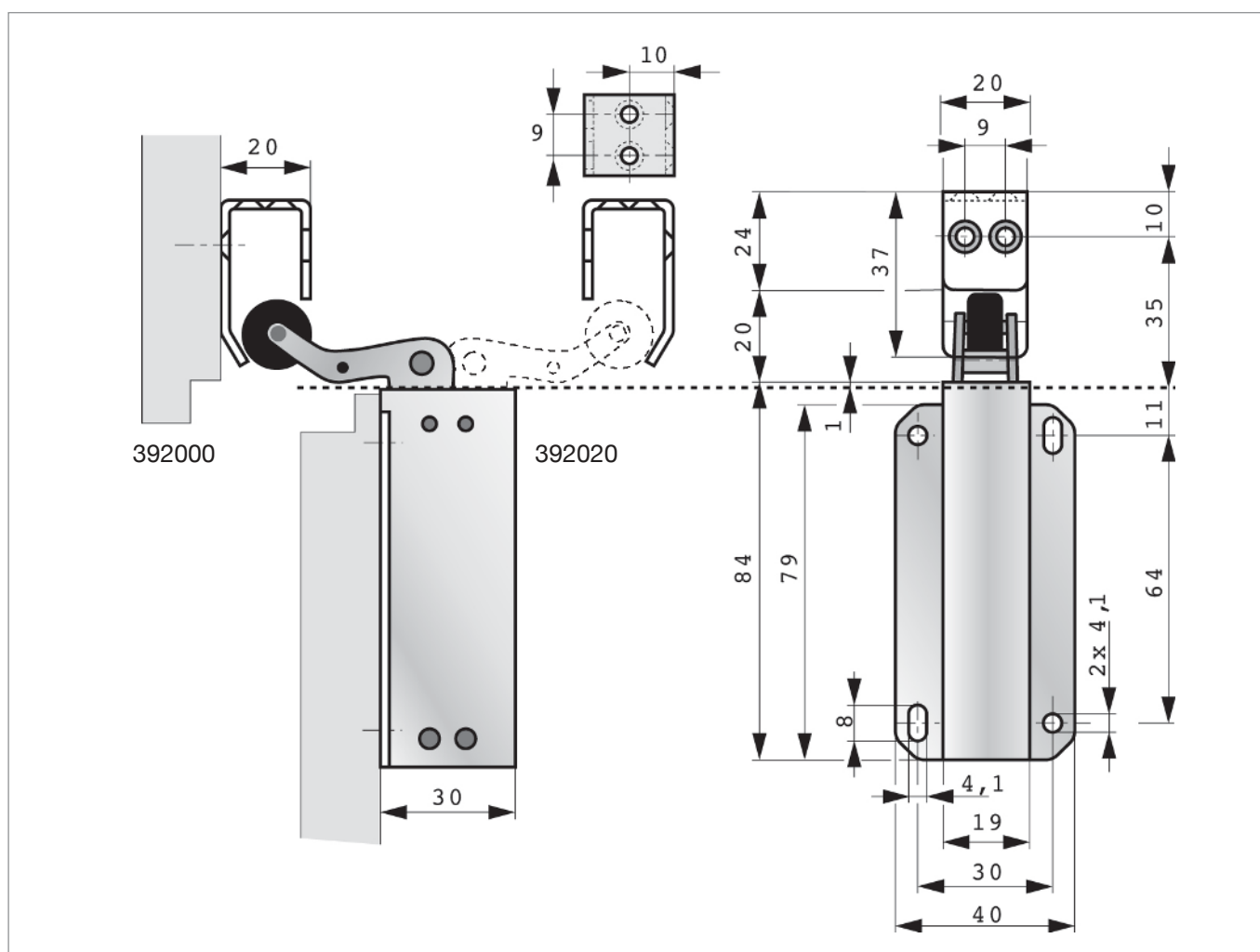
## CHIUDITORE DECELERATORE DICTATOR UNIVERSAL JUNIOR

### Per portelli - Decelerazione fissa - Montaggio verticale

2



Il chiuditore deceleratore Dictator Junior è studiato per il montaggio su portelli con dimensioni massime 1000 x1000 mm peso max, 15 kg e cassettiere scorrevoli o piccole ante con larghezza inferiore a 500 mm e peso max. 15 kg. È disponibile in versione per montaggio lato tirare oppure lato spingere del portello in verticale. E' disponibile con forza di chiusura 13 N decelerazione fissa in acciaio INOX.

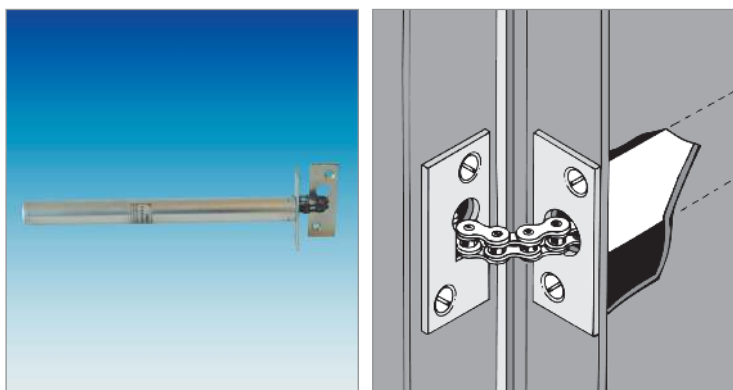


### CODICI DI ORDINAZIONE

Codice	Tipo	Riscontro	Forza (N)	Finitura
392000	DICTATOR Junior (lato tirare)	1009	13	Inox
392020	DICTATOR Junior (lato spingere)	1009	13	Inox

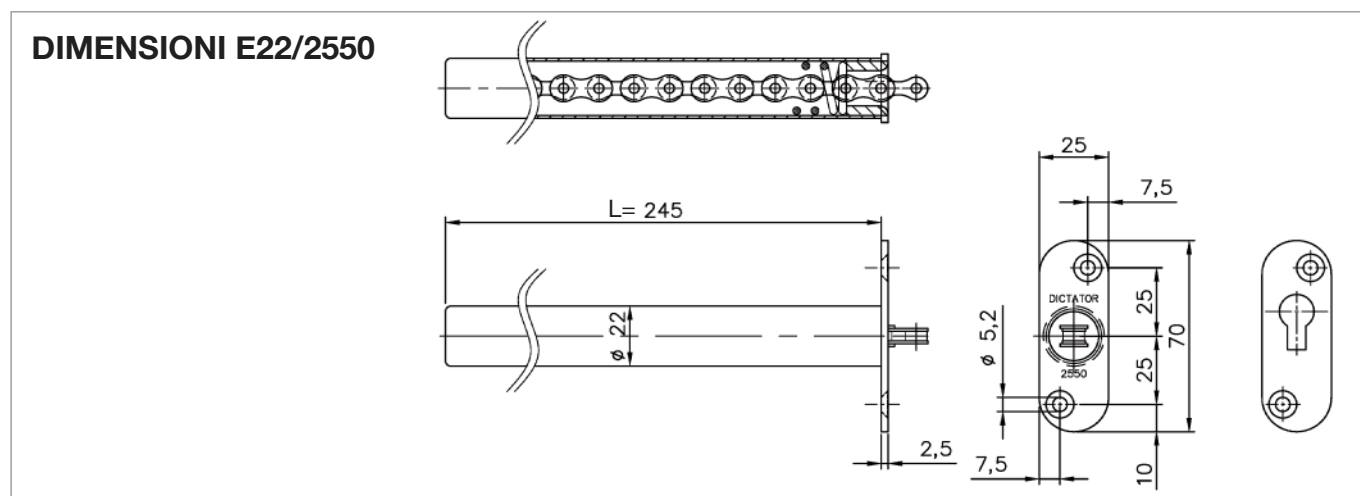
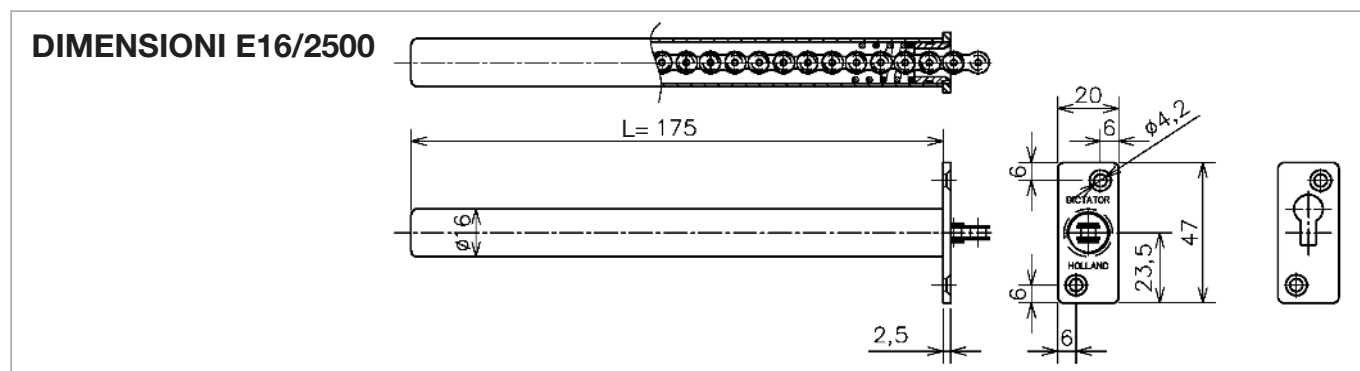
## DICTATOR E16 / E22

### Molle tubolari da incasso



2

Le molle tubolari DICTATOR sono una soluzione estetica e pratica per la chiusura di porte a battente. Sono disponibili con diametro del tubo da 16 oppure da 22 mm. La distanza è regolabile a seconda della tolleranza tra telaio e battente, in modo da facilitare il montaggio ed ottenere un perfetto pretensionamento della molla. A richiesta l'esecuzione E/22 può essere fornita con il tubolare e le piastre frontali in acciaio inox.



### CODICI DI ORDINAZIONE

Codice	Tipo	Diametro tubolare x lunghezza (mm)	Angolo apertura porta	Forza di chiusura (Nm)	Materiale del tubolare	Materiale della piastra
300371	E16/2500	Ø 16 x 175	fino 180°	da 5 a 15	Alluminio	Acciaio zincato
300371L	E16/2500 (lunghezza totale 240 mm)	Ø 16 x 240				Acciaio inox
300319	E22/2550 (piastra frontale rotonda)	Ø 22 x 245		da 15 a 30		Acciaio inox
300341	E22/2550 (piastra frontale angolare)					

## DICTATOR "PICCOLO"

### Chiuditore a molla

2



Il chiuditore a molla DICTATOR "Piccolo" è stato studiato per porte leggere da interno.

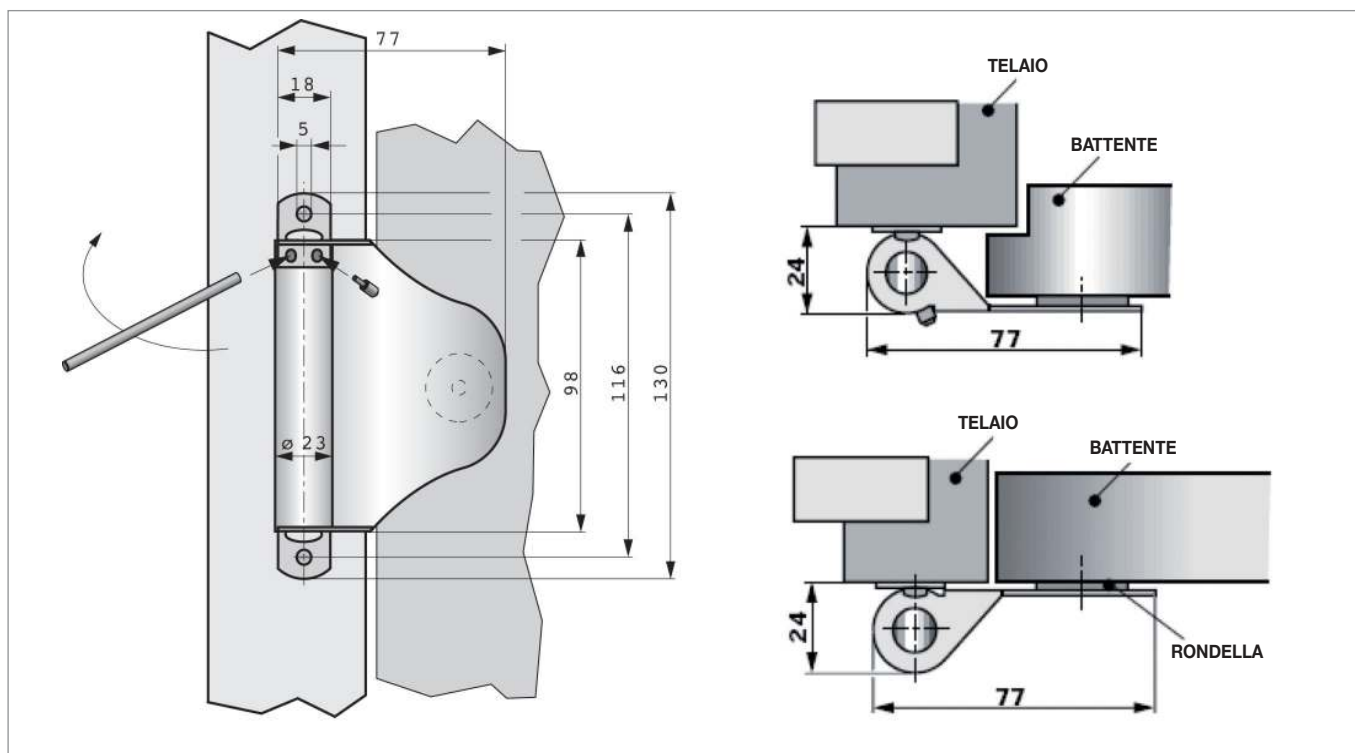
La tensione della molla è regolabile tramite l'asta in dotazione.

Si può applicare su porte con battente a filo telaio oppure con battente sovrapposto al telaio.

Può essere fornito in acciaio nichelato o in acciaio inox.

Montaggio su battenti a filo telaio o battenti sovrapposti a telaio con bulloneria in dotazione.

### DIMENSIONI



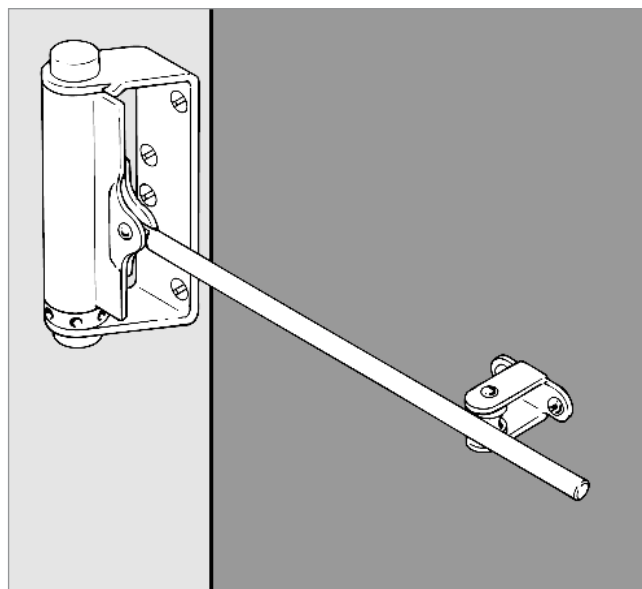
### CODICI DI ORDINAZIONE

Codice	Tipo	Angolo apertura max	Forza di chiusura (N)	Finitura
300339	"Piccolo"	90°	Da 10 a 50	Acciaio inox
300340				Acciaio nichelato
300340X				Grigio alluminio
300340S				RAL 9005 nero

## DICTATOR D2A / D4

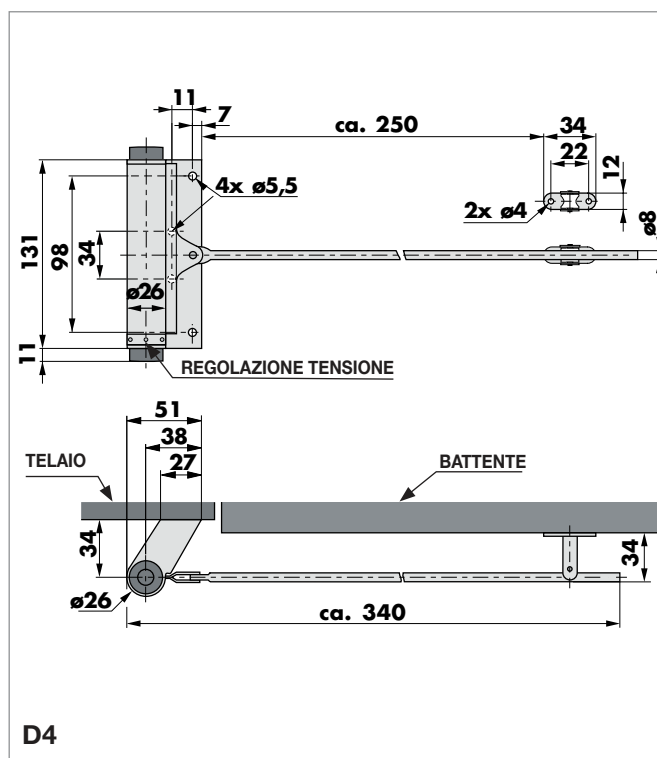
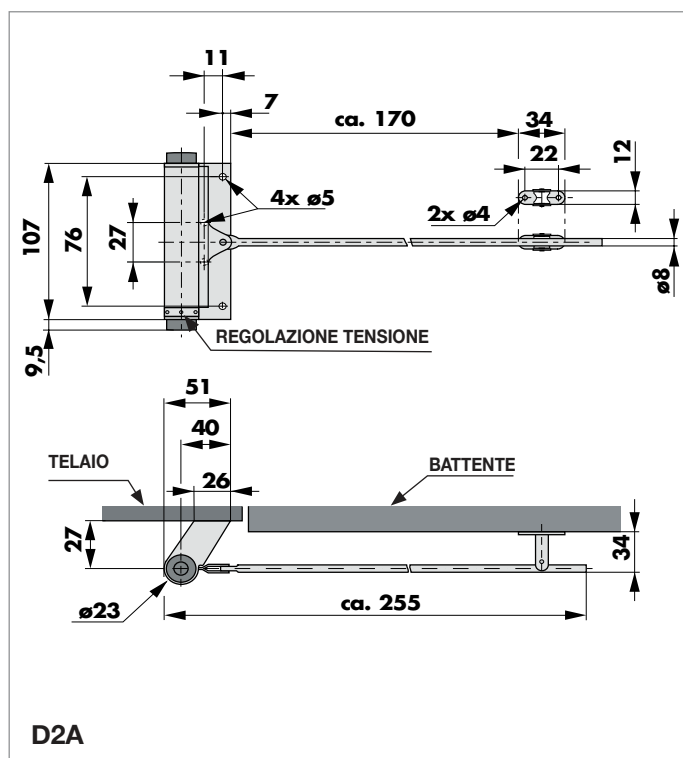
### Chiuditore a molla

2



Il chiuditore a molla DICTATOR si distingue per l'accurata esecuzione e per la forza meccanica di chiusura disponibile. Di facile montaggio sovrapposto, la tensione della molla è regolabile.

### DIMENSIONI



### CODICI DI ORDINAZIONE

Codice	Tipo	Forza di chiusura (N)	Materiale	Finitura
300300	D2A	Da 0 a 10	Acciaio	Nichelato
300308				Acciaio inox
300320	D4	Da 10 a 50		Nichelato
300328				Acciaio inox

## DS DICTATOR CERNIERA A MOLLA

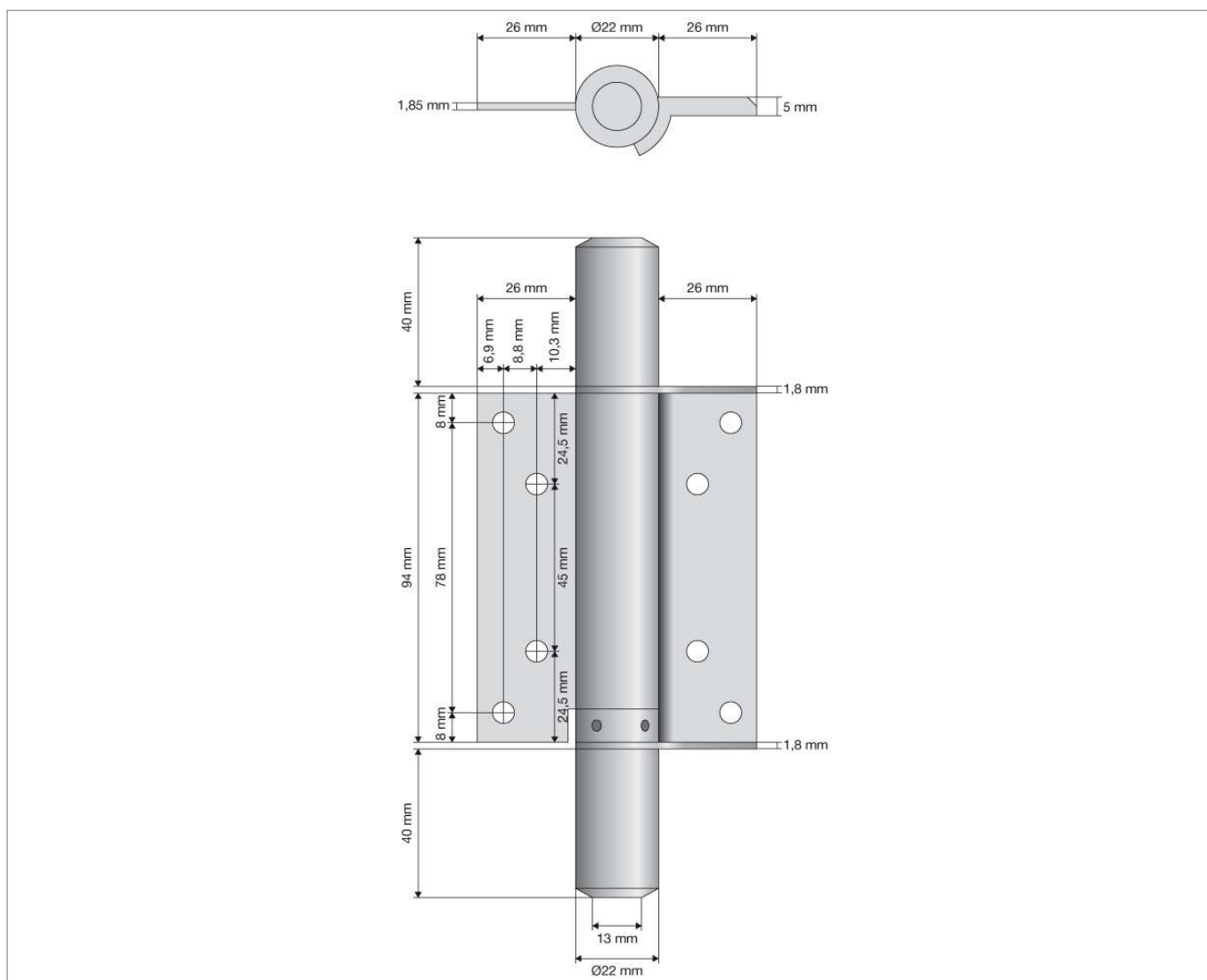
### Per portello passaggio idranti

2



La cerniera a molla DS DICTATOR per piccoli portelli viene utilizzata nelle porte antincendio per il passaggio degli idranti. È realizzato in acciaio inox AISI 304. Il peso dei portelli non deve superare i 15 Kg.

### DIMENSIONI



### CODICI DI ORDINAZIONE

Codice	Fornitura	Peso max portello (Kg)	Finitura
300339X	Cerniera a molla per portelli passaggio idranti	15	Acciaio inox

## DICTATOR FERMO PORTA A SFERA

### Fermo porta per porte scorrevoli o a battente



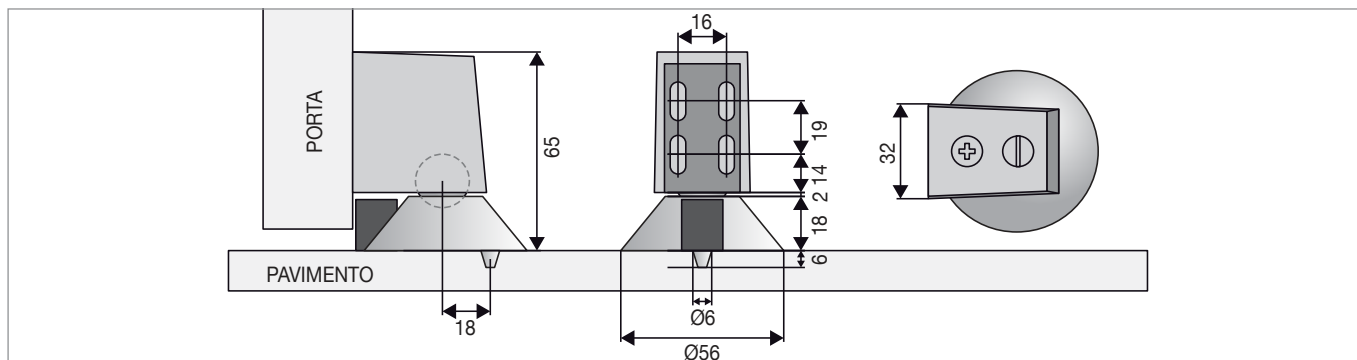
Il fermo porta a sfera serve per arrestare un oggetto nella posizione desiderata, es. porta a battente arrestata a 90° in apertura oppure porta scorrevole. La forza meccanica di ritegno è regolabile tramite una vite posta sopra il contenitore. Il fermo porta a sfera consiste in due parti, la parte dove trova posizione la sfera pressata dalla molla che va installata sulla parte mobile dell'oggetto da arrestare, la parte fissa dove è ricavato l'alloggio (sede) della sfera che è installata sulla parte fissa.

2

### CODICI DI ORDINAZIONE

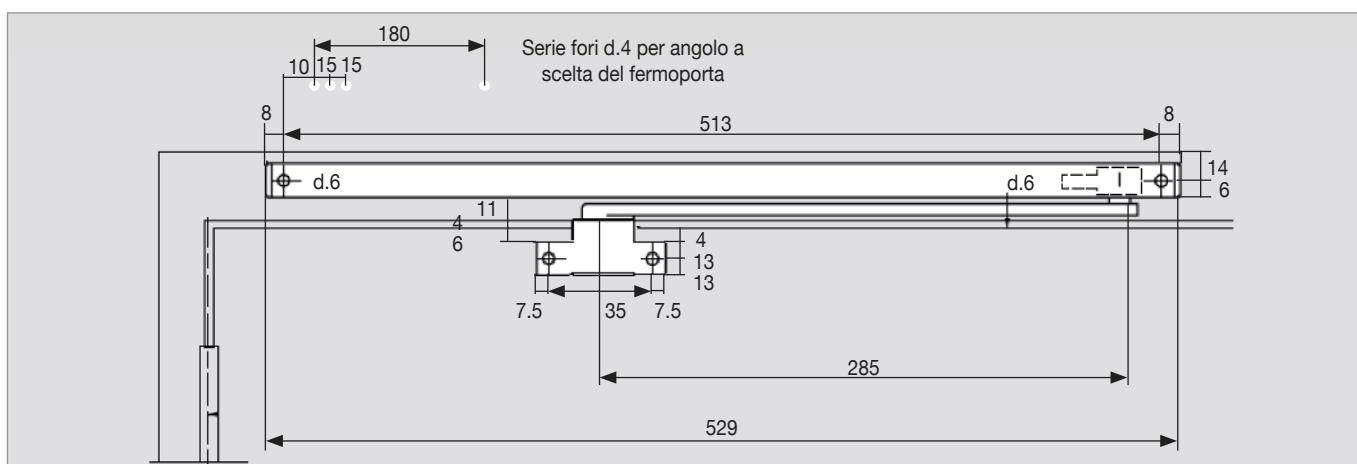
Codice	Materiale	Peso battente (Kg)	Larghezza max porta (mm)	Altezza max porta (mm)	Finitura
500310	Fusione in alluminio	40	1000	2000	argento
500311					marrone scuro

### DIMENSIONI



## DICTATOR FERMO PORTA A SLITTA

### Con innesto e disinnesto automatico - Angolo di fermo regolabile



### CODICI DI ORDINAZIONE

Codice	Dimensioni guida (mm)	Finitura	Montaggio
FPS03	29 x 18 x 529	Alluminio anodizzato	Sovrapposto lato tirare o spingere

## DICTATOR ZE FERMO PORTA

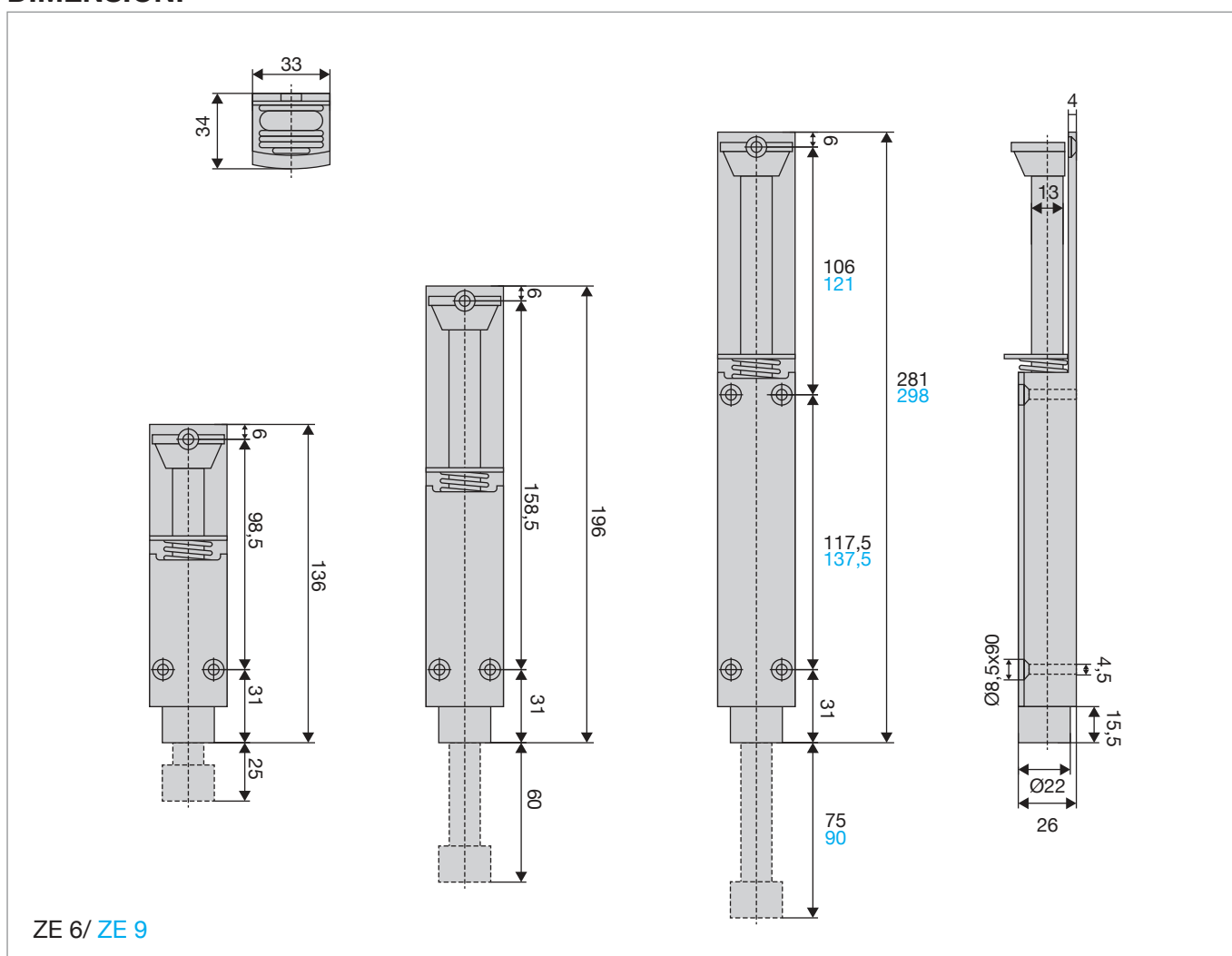
### Con innesto e disinnesto a pedale

2



I fermo porta DICTATOR ZE si distinguono dalla ferramenta comune per la qualità e l'affidabilità degli stessi che consente una lunga durata nel tempo. Sono forniti in 4 versioni con corsa variabile da 25 a 90 mm. Sono prodotti totalmente in acciaio inox con corpo in alluminio trattato e gommato degli arresti e degli azionamenti in termoplastico non deperibile, la scelta dei materiali consente l'installazione e una lunga durata anche in ambienti marini o particolarmente umidi.

### DIMENSIONI



### CODICI DI ORDINAZIONE

Codice	Tipo	Corsa (mm)	Materiali	Finitura
500200	ZE 11	25	Corpo in alluminio, asta, molla e meccanica in acciaio inox, tamponi in termoplastico	Anodizzati argento
500210	ZE 14	60		
500220	ZE 6	75		
500230	ZE 9	90		
500213	ZE 14	60		RAL 9005 nero
500229	ZE 9	90		

## DICTATOR ZE FERMO PORTA DESIGN

### Con innesto e disinnesto a pedale



I fermo porta DICTATOR ZE della linea Design, possono compensare distanze molto grandi dal bordo inferiore della porta al pavimento.

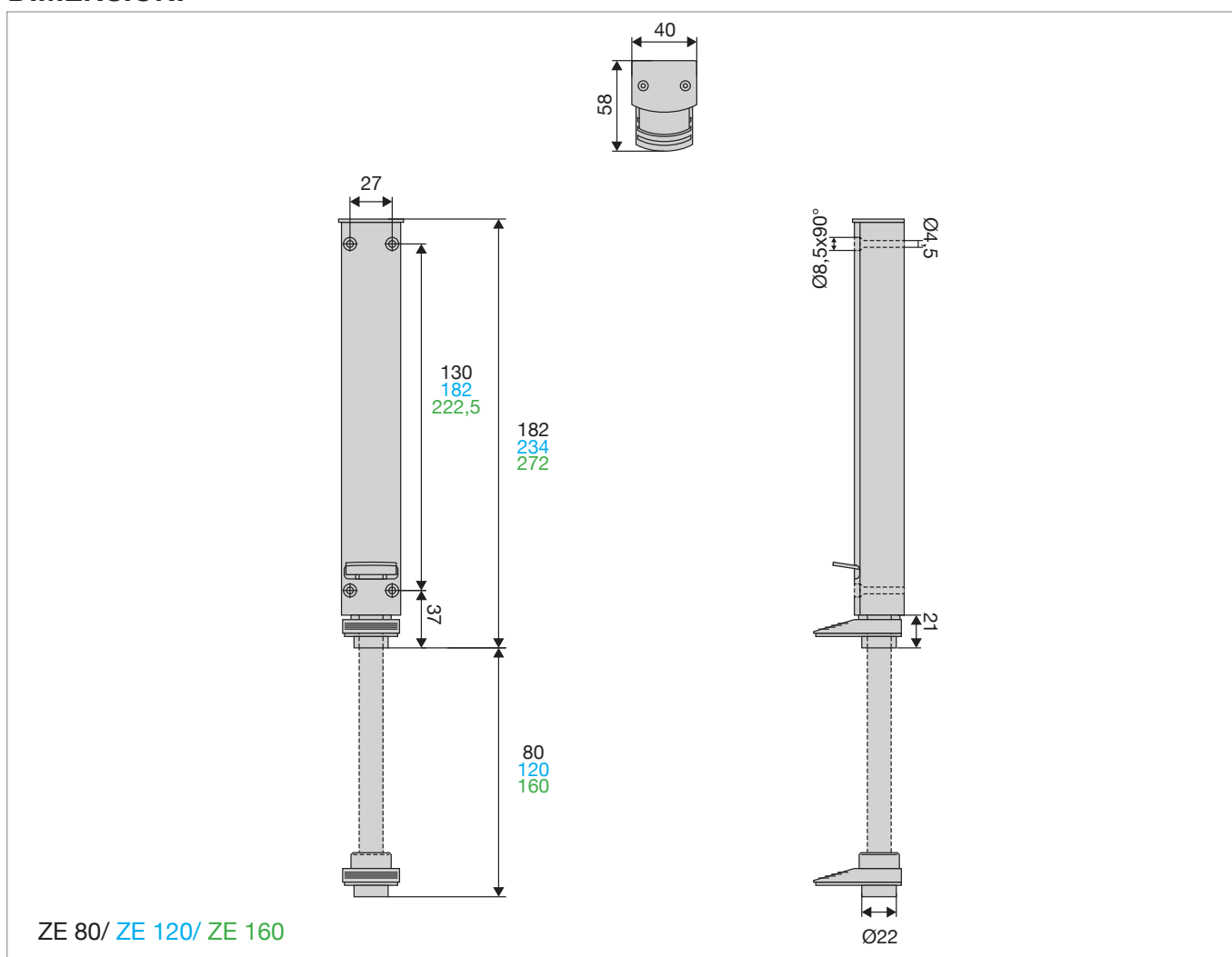
Grazie alla molla integrata nel piede del supporto, la porta rimane saldamente nella posizione desiderata, anche in caso di pavimenti con superficie irregolare o lucidata.

Il fermo porta viene azionato comodamente con il solo utilizzo del piede.

La finitura standard è alluminio argento, altre finiture disponibili su richiesta.

2

### DIMENSIONI



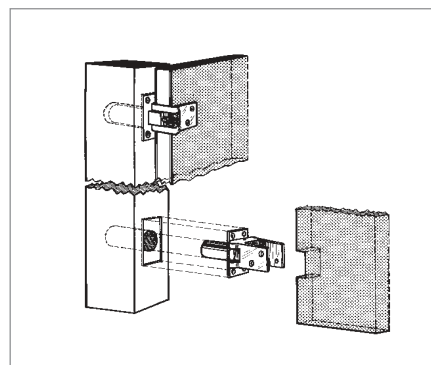
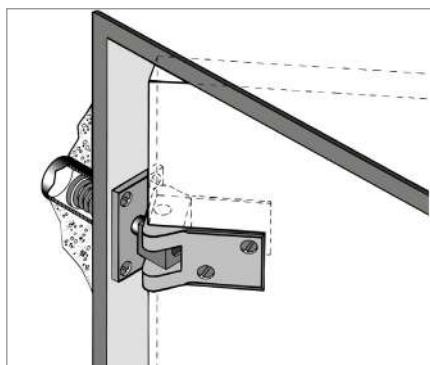
### CODICI DI ORDINAZIONE

Codice	Tipo	Corsa (mm)	Materiali	Finitura
500237	ZE 80	80	Corpo in alluminio, asta, molla e meccanica in acciaio inox, tamponi in termoplastico	Anodizzati argento
500238	ZE 120	120		
500234	ZE 160	160		
500239	ZE 80	80		RAL 9005 nero
500240	ZE 120	120		
500241	ZE 160	160		

## DICTATOR "HAWGOOD" - 41 / 42

### Cerniere autoportanti bidirezionali con ritorno automatico

2



Le cerniere DICTATOR tipo "HAWGOOD" si distinguono per la qualità dei materiali impiegati e per il loro concetto di funzionamento inventato dalla DICTATOR TECHNIK, che le rende adatte all'utilizzo in situazioni di traffico intenso. Sono cerniere portanti, a ritorno automatico bidirezionale. Possono essere fornite con o senza fermo porta a 90°. Le cerniere tipo "HAWGOOD" vengono fornite in esecuzione inox per ambienti umidi o aggressivi.

#### CODICI DI ORDINAZIONE

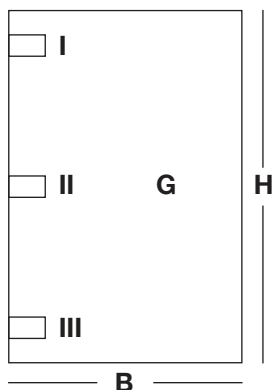
Codice	Tipo	Spessore ante (mm)	Peso anta (Kg)	Angolo max apertura porta	Finitura
300440	41	40	Fino a 100	100°	Copertura inox AISI 304, piastra zincata, senza fermo
300441					Copertura inox AISI 304, piastra zincata, con fermo
300442					Completamente inox AISI 304, senza fermo
300443	Completamente inox AISI 304, con fermo				
300444	42				Copertura inox AISI 304, piastra zincata, senza fermo
300445					Copertura inox AISI 304, piastra zincata, con fermo
300446		Completamente inox AISI 304, senza fermo			
300447		Completamente inox AISI 304, con fermo			

Le cerniere tipo 41 e 42 sono state concepite per porte grandi e pesanti come da tabelle indicate e hanno molle con forza diversa. Il tipo 41 ha un fodero di colore nero, il tipo 42 invece ha il fodero di colore bianco. La cerniera tipo 42 va sempre installata in alto.

Possono essere fornite con o senza fermo porta a 90°.

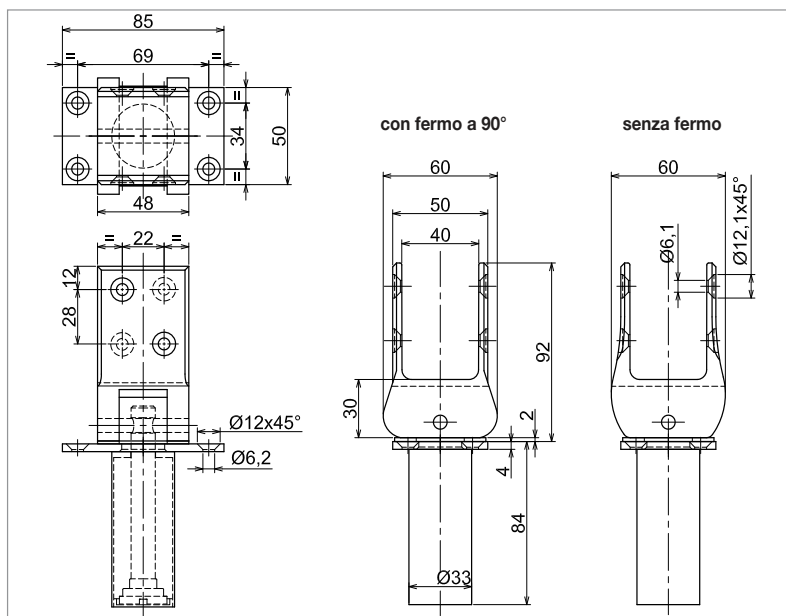
\*Per ambienti umidi o aggressivi vengono fornite anche in esecuzione inox.

#### TABELLA PER CALCOLO E SCELTA DELLA CERNIERA



$$K = \frac{G \times 1/2 B}{H}$$

**K:** fattore  
**G:** peso battente mobile (Kg)  
**B:** larghezza battente (mm)  
**H:** altezza battente (mm)



K	I	II	III
-8	1x41		1x41
8-16	1x42		1x41
16-20	1x42		1x42
20-30	1x42 + 1x41		1x42
30-50	2x42	1x41	1x42

## DICTATOR "HAWGOOD" - 40K / 41K

### Cerniere autoportanti bidirezionali con fermo e ritorno automatico



Le cerniere DICTATOR Hawgood tipo 40K e 41K sono utilizzate per porte fino a 50 Kg di peso e spessore da 35 a 40 mm.

Le serie 40K e 41K hanno un prezzo competitivo rispetto alla performance di qualità delle stesse essendo realizzate con corpo di uno speciale tecnopolimero antiusura e piastra in acciaio inox o zincato adatto a cicli di lavoro intensivi.

Le serie 40K e 41K sono prodotte con fermo porta oltre 90° che si innesta fermando con la mano la porta oltre 90°. Per disinnestarlo basta tirare la porta con la mano una volta.

In caso di spinta con movimento veloce della porta, il fermo non si innesta. La forma della forcilla della cerniera e il tecnopolimero utilizzato facilitano il montaggio dell'inserimento dell'anta della porta nelle cerniere.

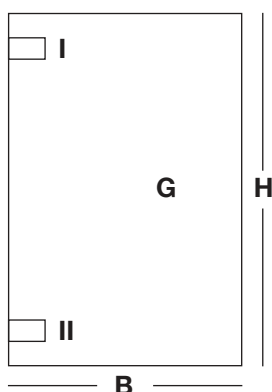
2

### CODICI DI ORDINAZIONE

Codice	Tipo	Spessore ante (mm)	Colore	Piastra	Cerniera	
301400	40K	40	Grigio	zincata	Automatica	
301401			Nero	zincata		
301410	41K		Grigio	zincata		
301411			Nero	zincata		
301400 V2A	40K		Grigio	AISI 304		
301401 V2A			Nero	AISI 304		
301410 V2A	41K		Grigio	AISI 304		
301411 V2A			Nero	AISI 304		
VAR 301400 V2A	40K		35	Grigio		AISI 304
VAR 301401 V2A				Nero		AISI 304
VAR 301410 V2A	41K	Grigio		AISI 304		
VAR 301411 V2A		Nero		AISI 304		

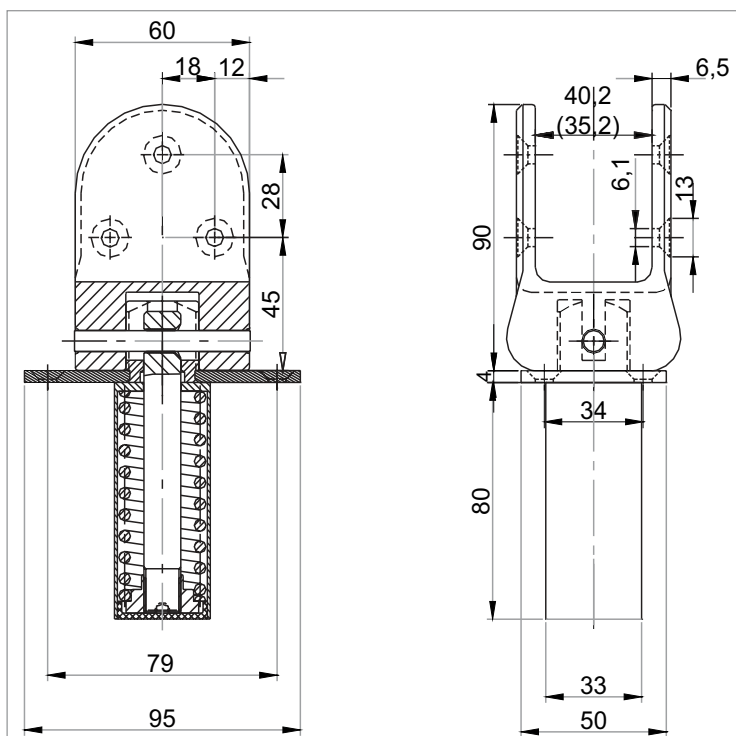
### TABELLA PER CALCOLO E SCELTA DELLA CERNIERA

K	I	II	Peso (Kg)
<4	1x40K	1x40K	<20
4-6	1x41K	1x40K	20-30
6-10	1x41K	1x41K	30-50



$$K = \frac{G \times 1/2 B}{H}$$

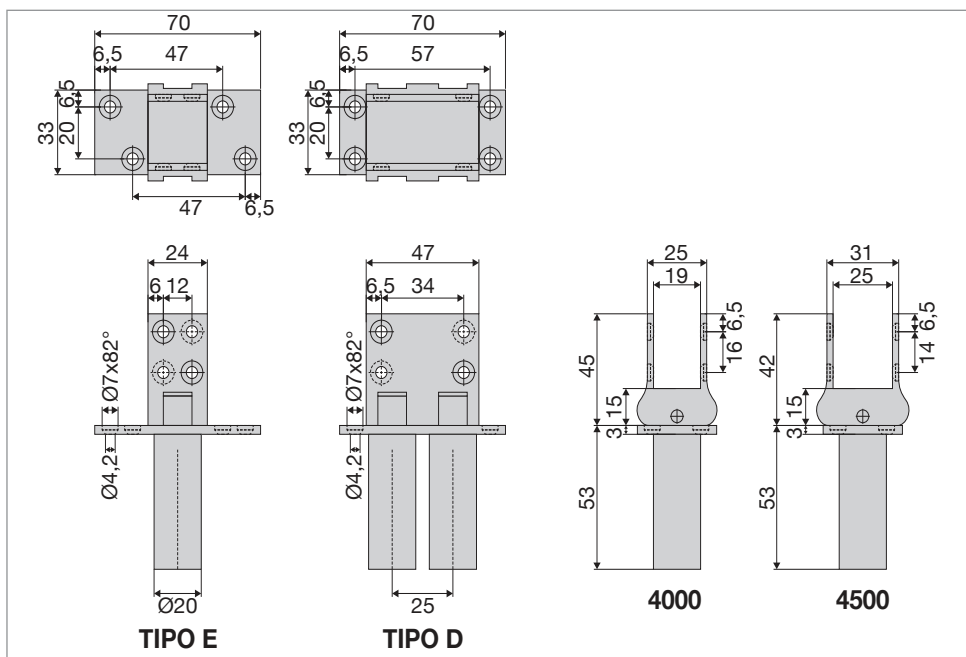
**K:** fattore  
**G:** peso battente mobile (Kg)  
**B:** larghezza battente (mm)  
**H:** altezza battente (mm)



## DICTATOR "HAWGOOD" - 4000 / 4500

**Cerniere autoportanti bidirezionali con ritorno automatico per porte con peso fino a 26 Kg**

2



Le cerniere tipo DICTATOR Hawgood 4000 e 4500 sono concepite per porte e portelli sottili. Il tipo 4000 si utilizza su porte con spessore da 19 mm. Il tipo 4500 su porte con spessore da 25 mm.

La tipologia Hawgood 4000 e 4500 può essere ordinata in esecuzione "E" con 1 molla, oppure in esecuzione "D" con 2 molle, inoltre si può ordinare con e senza fermo porta a 90°.

### TABELLA PER IL CALCOLO DEL PESO DELLA PORTA

#### Tabella valida per il tipo "E"

Verificate che, a seconda dell'altezza e della larghezza del Vs. battente, incorporando l'ascissa e l'ordinata, la porta non superi il peso indicato nella tabella.

#### Tabella valida per il tipo "D"

Moltiplicate il peso in tabella per 18 (numero fisso) facendo attenzione a non superare il peso massimo di 26 Kg per il tipo "D".

Esempio per tipo "E":

porta H 200 x L 1600 mm = 18 Kg  
Il peso del Vs. battente non deve superare 18 Kg.

H \ L	300 mm	400 mm	500 mm	600 mm	700 mm
500 mm	9 kg	6 kg	5 kg	4 kg	3 kg
600 mm	11 kg	8 kg	6 kg	5 kg	4 kg
700 mm	12 kg	9 kg	7 kg	6 kg	5 kg
900 mm	16 kg	12 kg	10 kg	8 kg	7 kg
1000 mm	18 kg	13 kg	11 kg	9 kg	7 kg
1100 mm	20 kg	15 kg	12 kg	10 kg	8 kg
1200 mm	22 kg	16 kg	13 kg	11 kg	9 kg
1300 mm	22 kg	17 kg	14 kg	12 kg	10 kg
1400 mm	22 kg	19 kg	15 kg	12 kg	11 kg
1500 mm	22 kg	20 kg	16 kg	13 kg	11 kg
1600 mm	22 kg	22 kg	17 kg	14 kg	12 kg
1800 mm	22 kg	22 kg	19 kg	16 kg	14 kg
2000 mm	22 kg	22 kg	21 kg	18 kg	15 kg

### CODICI DI ORDINAZIONE

Codice	Tipo	Finitura
300350	Cerniera 4000 E	Nichelato
300360	Cerniera 4000 E	Ottone lucido
301420	Cerniera 4000 E	RAL 9005 nero
301421	Cerniera 4000 D	RAL 9005 nero
300359	Cerniera 4000 D	Nichelato

Codice	Tipo	Finitura
300361	Cerniera 4000 D	Ottone lucido
300362	Cerniera 4500 E	Nichelato
300364	Cerniera 4500 E	Ottone lucido
300363	Cerniera 4500 D	Nichelato
300365	Cerniera 4500 D	Ottone lucido

## DICTATOR SR 90

### Preselettore lato tirare



Il preselettore DICTATOR SR 90, prodotto con materiali di prim'ordine e rifinito con zincature o nichelature eseguite a regola d'arte, si distingue per la sua robustezza e semplicità.

É dotato di un respingente meccanico che evita la deformazione dei battenti.

L'inclinazione dello stesso è regolabile a piacere, tramite un'apposita vite.

Come tutti i prodotti DICTATOR è regolarmente certificato EN 1158 e prodotto a norme DIN 4102.

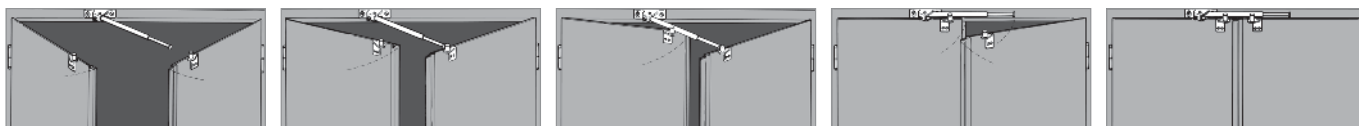
L'applicazione è particolarmente agevole essendo dotato di asole di regolazione.

Il suo funzionamento specifico per porte antincendio o porte comunque dotate di labirinto, è intuitivo. Il preselettore SR 90 è ambidestro.

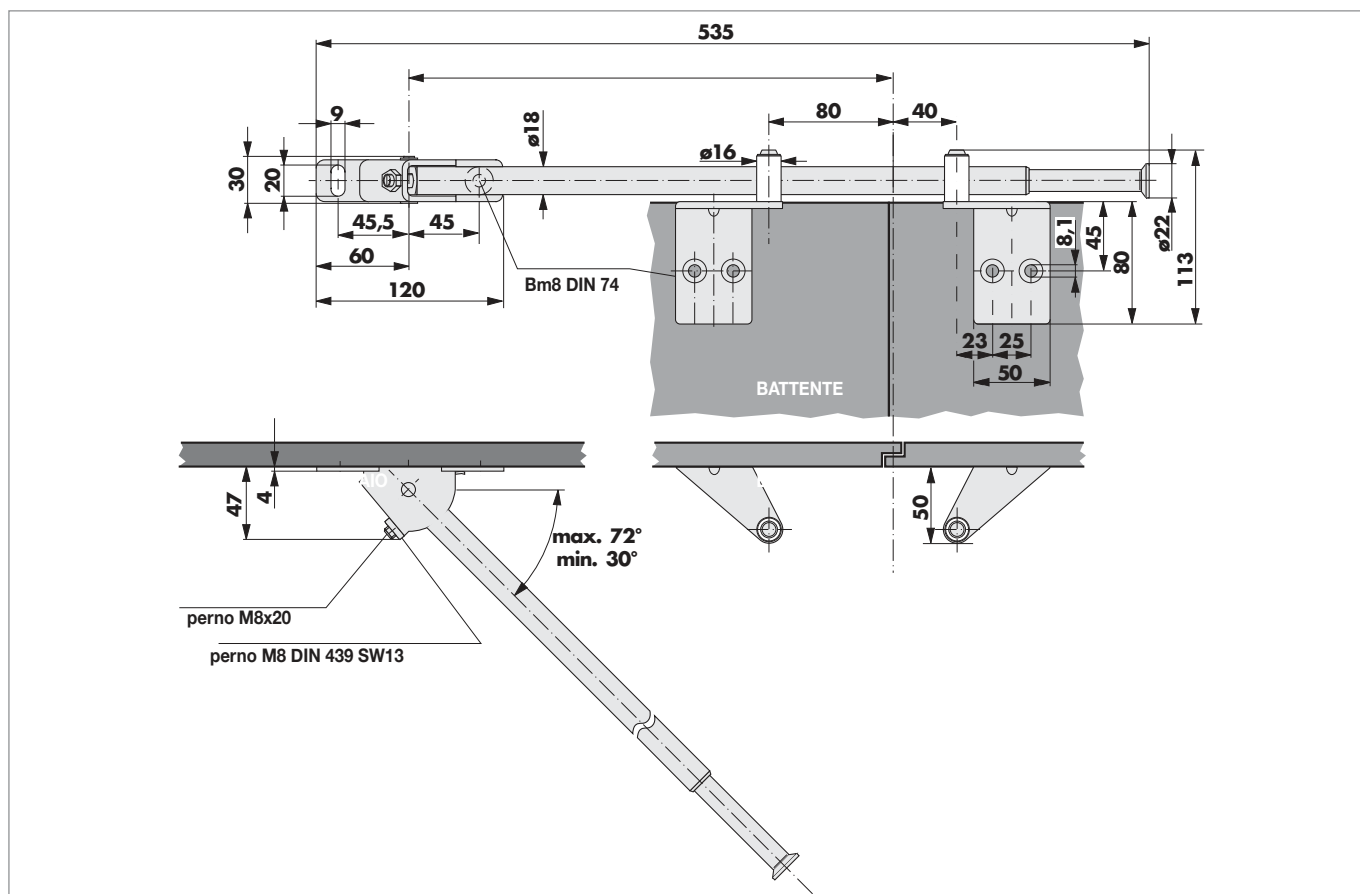
2

Il preselettore DICTATOR SR 90 è esente da manutenzione in quanto dotato di spessori in materiale plastico auto lubrificante che garantiscono il ritorno nella posizione di lavoro dell'asta di preselezione, quindi non è necessario lubrificare con oli o grassi il preselettore.

Ogni due anni sarà sufficiente pulire il preselettore aprendo entrambi i battenti della porta e controllando il corretto funzionamento della porta.



### DIMENSIONI



### CODICI DI ORDINAZIONE

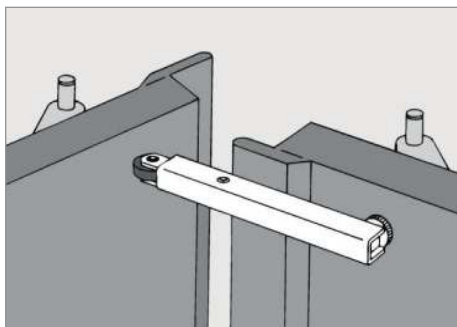
Codice	Peso max battente (Kg)	Larghezza max battente (mm)	Angolo di lavoro	Finitura
500400	200	1600 SP. MIN 30	Da 30° a 70°	zincata
500423				Nero *

\* Su commissione

## DICTATOR MK 90

### Preselettore secondario

2

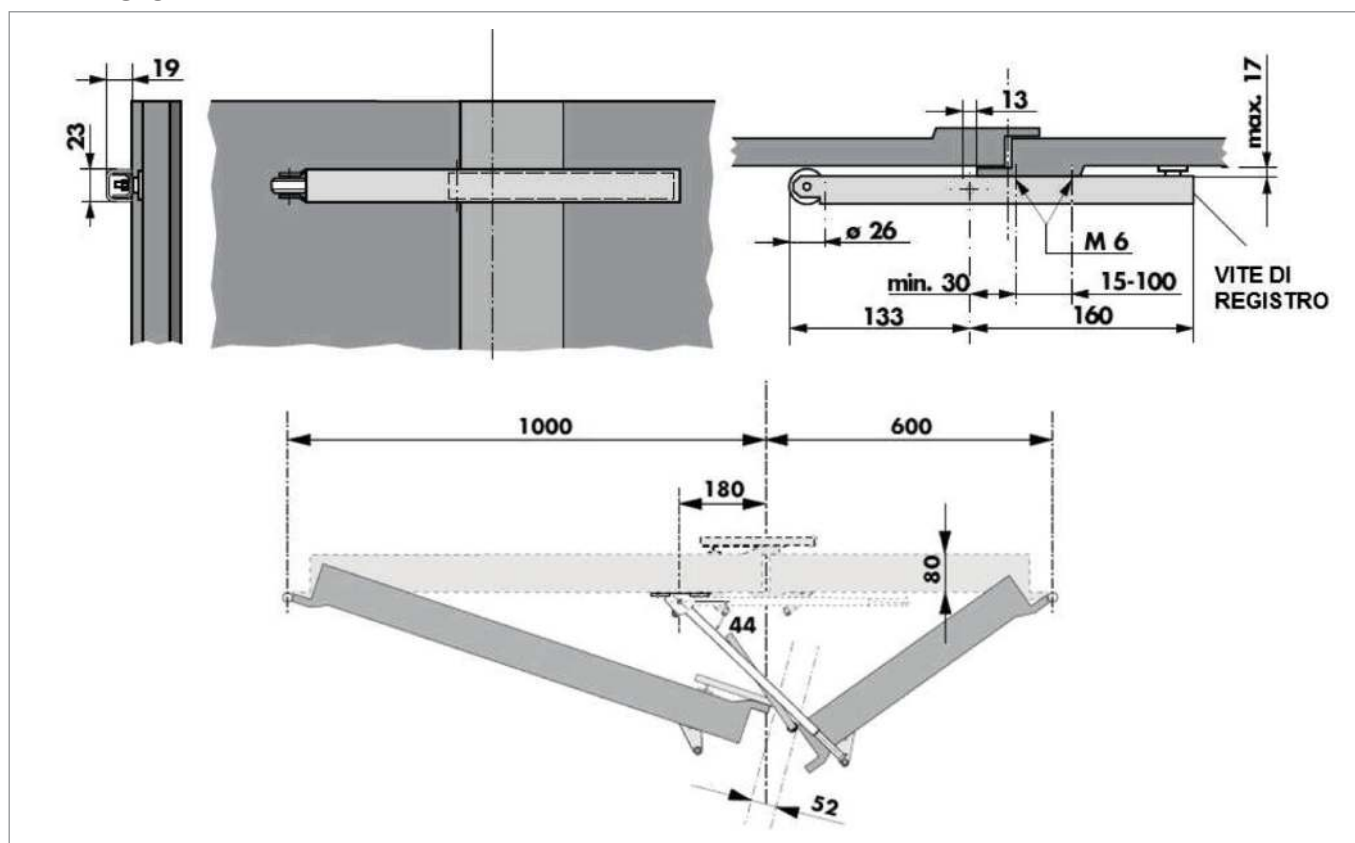


Il preselettore secondario DICTATOR MK 90 serve per evitare l'incastro in apertura di porte a doppio battente antincendio dotate di preselettore principale DICTATOR, se queste vengono aperte con un angolo d'apertura insufficiente ad azionare il preselettore principale.

Il preselettore secondario DICTATOR MK 90 è regolarmente omologato per l'impiego su porte antincendio della MPA di Dortmund.

Installabile su porte a doppio battente di qualsiasi tipologia o dimensione anche con larghezze ante diverse.

### DIMENSIONI



Montare il preselettore secondario sul battente che si deve chiudere per primo sul lato interno del battente a filo dello stesso, in modo che si possa piegare il preselettore secondario a 90°. La sua base di montaggio deve sporgere di minimo 13 mm dal filo del battente.

Il preselettore deve essere montato parallelo al battente per compensare eventuali battute sovrapposte; è prevista una vite di registrazione fino a max 17 mm.

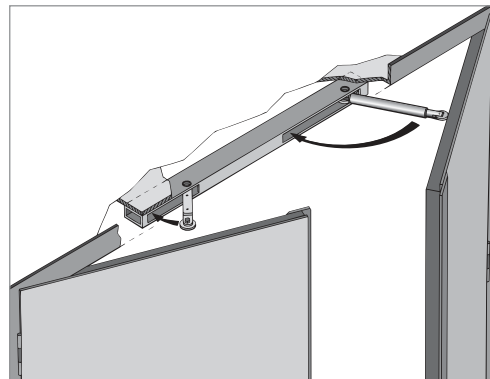
L'asse del centro di rotazione del preselettore deve essere posizionato a minimo 30 mm dalla massima sporgenza del filo del battente che si deve chiudere per secondo.

### CODICI DI ORDINAZIONE

Codice	Materiali	Finitura standard	Finiture a richiesta
500440	Acciaio con rotella in termoplastico	zincata	Brunito, cromato o con diverse colorazioni

## DICTATOR SR 2000

### Preselettore di design per porte a doppio battente lato spingere



2

Il preselettore "DESIGN DS DICTATOR SR 2000" è stato concepito per soddisfare estetica e funzionalità grazie alla sua forma compatta e pressoché invisibile.

Grazie alle sue dimensioni extracompatte viene montato posteriormente ai battenti nella sezione del telaio della porta.

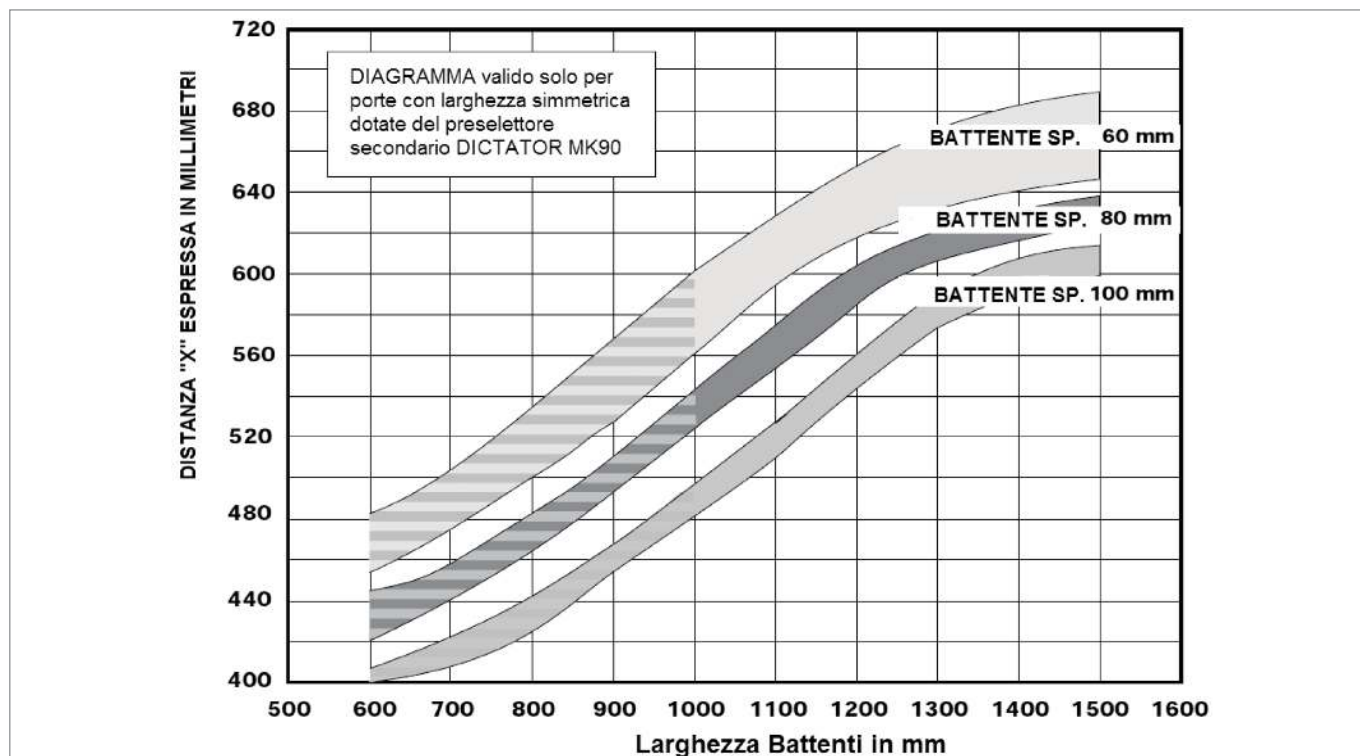
Si può scegliere tra le versione SR 2000 con interblocco elettromagnetico "in posizione chiusa" delle aste di preselezione e le versione SR 2000 senza interblocco elettromagnetico entrambi con aste di preselezione di dimensioni ridotte.

Per porte con battente di larghezza inferiore a 1000 mm bisogna ordinare il modello SR 2000 EK "corto" con interblocco elettromagnetico o SR 2000 K "corto" senza interblocco elettromagnetico.

Per battenti superiori a 1000 mm ordinate il tipo L o EL. (EL con freno elettromagnetico).

I preselettori DS DICTATOR SR 2000 sono regolarmente omologati per uso su porte antincendio.

I preselettori DS DICTATOR SR 2000 possono essere installati con qualsiasi tipo di chiudiporta aereo, pavimento, tubolare o tipo Dictator o con solo cerniere a molla.



## DICTATOR SR 2000

### DIMENSIONI

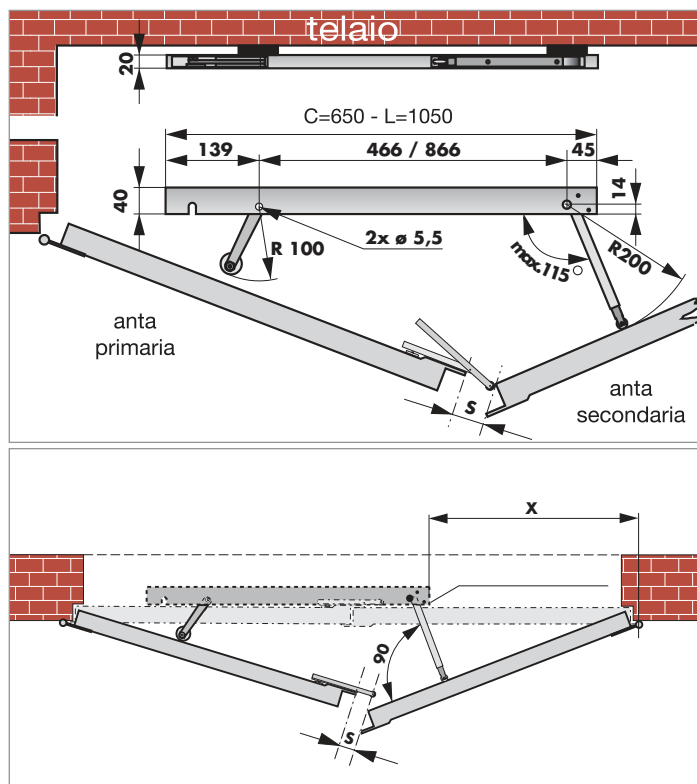
2

Montare il preselettore sul telaio della porta con due brugole M5x30 rispettando la misura X dal centro della cerniera dietro ai battenti facendo attenzione che il preselettore sia parallelo al filo dei due battenti chiusi, ad una distanza di circa 1 mm.

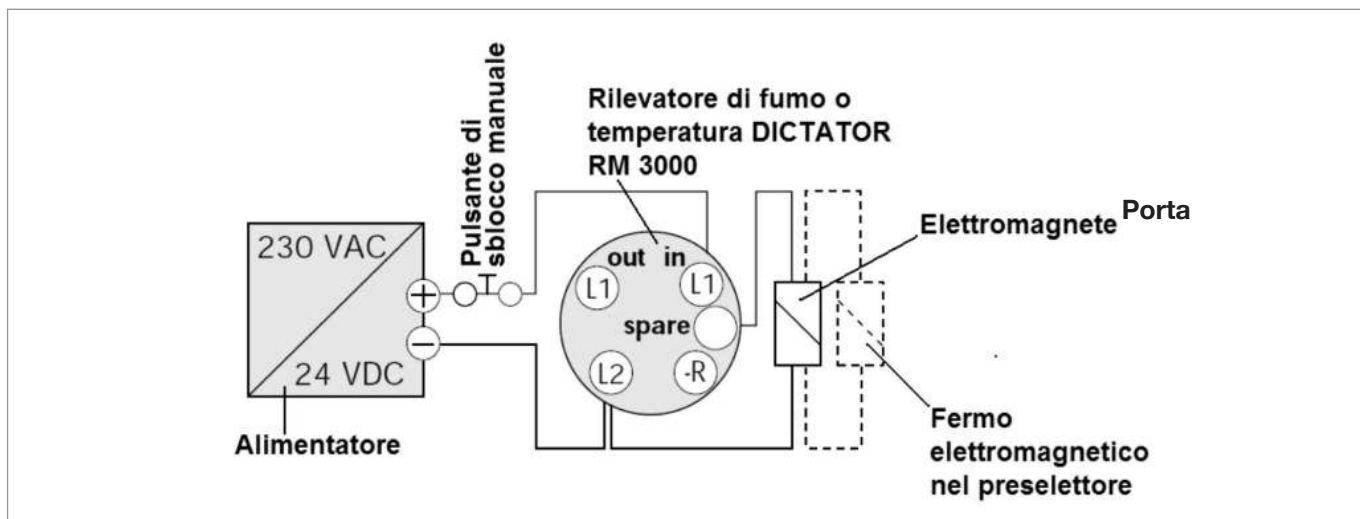
Controllare che l'asta telescopica arresti il battente secondario (quello che si deve chiudere per secondo) formando con lo stesso un angolo a 90°, nel caso regolare l'angolo del braccio telescopico con l'apposita vite di regolazione.

Per battenti pesanti posizionare una lamiera di rinforzo sotto il punto di battuta dell'asta telescopica (in tal caso la misura X misurata dal centro cerniera minimo 65 mm).

Tramite una vite di registro agente su un eccentrico si può regolare l'asta con rotella in modo che chiudendosi il battente primario (quello che si chiude per primo) rientri l'asta telescopica nel fodero del preselettore, chiudendo nella giusta sequenza il battente secondario (quello che si deve chiudere per secondo). Quindi fissare accuratamente tutte le viti.



### COLLEGAMENTO ELETTRICO PER CODICE 500431 - 500436



### CODICI DI ORDINAZIONE

Codice	Tipo	Elettroblocco	Ingombro su telaio (mm)	Peso max battente (Kg)	Larghezza battente (mm)
500430	SR 2000 L (lungo)	-	20x40x1050	250	da 60 a 1500
500431	SR 2000 EL (lungo con fermo elettromagnete)	24 Vcc / 42 Ma			
500435	SR 2000 K (corto)	-	20x40x650		
500436	SR 2000 EK (corto con fermo elettromagnete)	24 Vcc / 42 Ma			



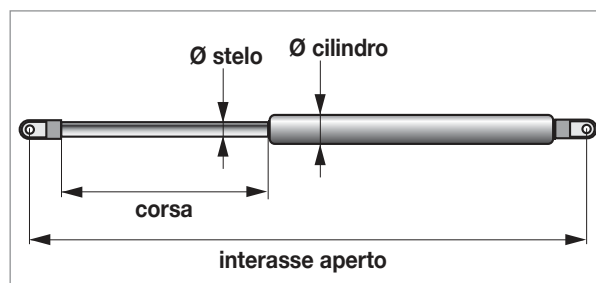
## DICTATOR AMMORTIZZATORE

Con funzione di ammortizzatore lungo tutto l'arco di apertura porte

2

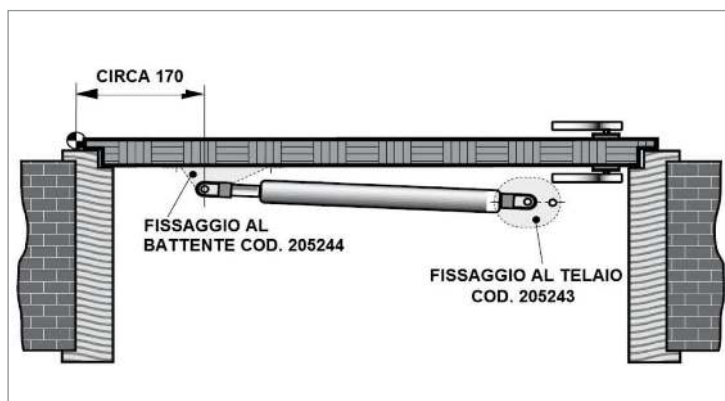


### DIMENSIONI



ATTENZIONE: lo stelo deve fuoriuscire dal cilindro di 10 mm a porta chiusa

### ESEMPIO DI MONTAGGIO



L'ammortizzatore d'apertura DICTATOR serve per ammortizzare l'apertura di porte a battente evitando infortuni causati da aperture improvvise e contraccolpi di pressione aria o vento.

La sua funzione è anche meccanica come limitatore aereo di massima apertura, nel caso in cui non si possano montare fermi a terra per evitare inciampi. E' consigliato per porte di evacuazione d'emergenza dotate di maniglione antipánico, che si aprono sulla pubblica via, porte in ambienti pubblici, ospedali, uffici, ambienti ventosi e locali tecnici in sovrappressione.

L'ammortizzatore di chiusura DICTATOR, invece, serve ad ammortizzare porte e portoni chiusi da molla a bobina DICTATOR o contrappesi, lungo tutto l'arco di chiusura del battente.

É particolarmente adatto per le cosiddette porte antincendio magnum per evitare infortuni da urto meccanico lungo il loro arco di chiusura (vedi D.Lgs. 81).

### CODICI DI ORDINAZIONE

#### Serie 10-23

Codice	Ø asta (mm)	Ø cilindro (mm)	Ø stelo (mm)	Interasse aperto	Peso max battente (Kg)	Angolo apertura
10230200TBL	10	23	200	500	50	circa 85°-95°
10230250TBL			250	600		circa 120°

#### Serie 14-28

Codice	Ø asta (mm)	Ø cilindro (mm)	Ø stelo (mm)	Interasse aperto	Peso max battente (Kg)	Angolo apertura
14280200TBL	14	28	200	500	90	circa 85°-95°
14280250TBL			250	600		circa 120°

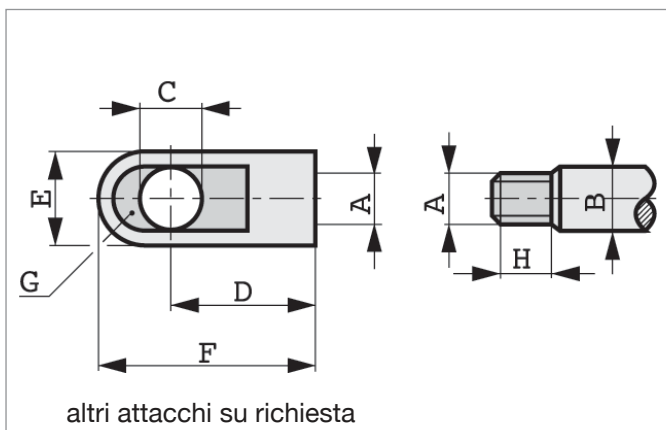
Disponibili a richiesta versioni per battenti fino a 200 Kg e fino a 300 Kg. Angolo minimo di inizio frenatura 30°.

# DICTATOR AMMORTIZZATORE

## DIMENSIONE ATTACCHI

Specifiche necessarie per costruzioni di ammortizzatori in apertura/chiusura su richiesta. Angolo d'apertura, peso anta, dimensioni e materiale della porta, larghezza e profondità del telaio, velocità di apertura/chiusura su richiesta.

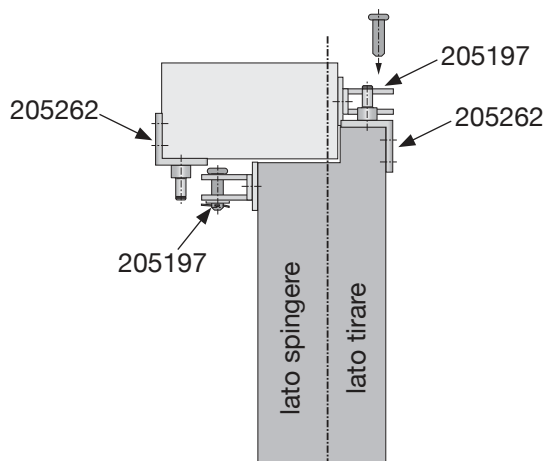
2



Tipo	10-23 / 14-28
A	M8
B	Ø 10
C	Ø 8
D	22
E	14
F	32
G	10
H	10

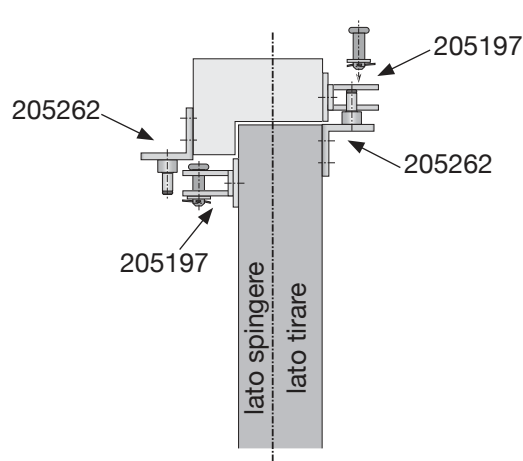
### KIT 1

Per porte con e senza battuta superiore per ammortizzatori limitatori 10/23, 10/28 e 14/28, montaggio su telaio con spessore normale.



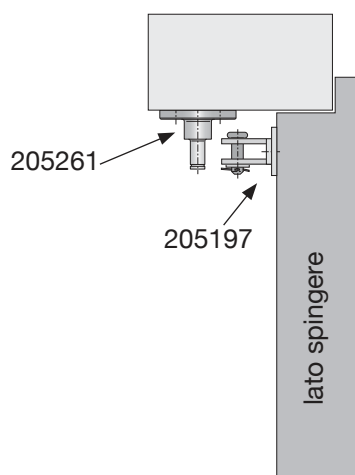
### KIT 1

Per porte con e senza battuta superiore per ammortizzatori limitatori 10/23, 10/28 e 14/28, montaggio su telaio con spessore stretto.



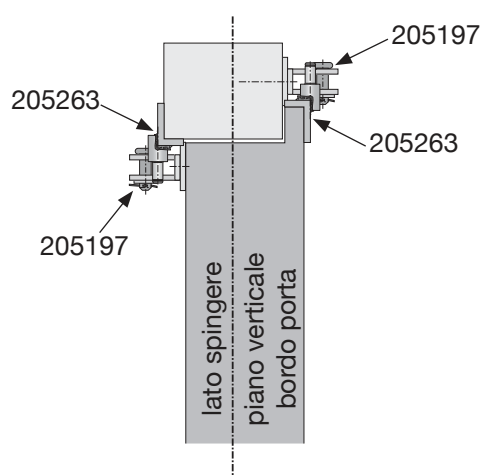
### KIT 2

Solo per montaggio lato spingere sotto al telaio porta (verificare ingombri base cod. 205261) per ammortizzatori limitatori 10/23, 10/28 e 14/28.



### KIT 3

Per ammortizzatori limitatori 10/23, 10/28 e 14/28, montaggio lato spingere con telaio stretto o fronte porta con battuta sottile.

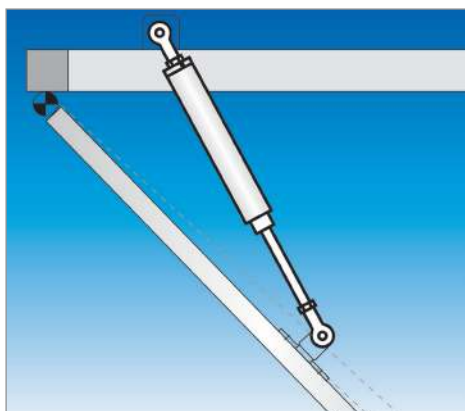


Disegni quotati degli attacchi sopra descritti vedi pag 11.14 - 11.15. Versioni in acciaio zincato e inox vedi pag 2.28

## DICTATOR AMMORTIZZATORI ODR

### Ammortizzatori ad olio regolabili tramite rotazione dello stelo (inox AISI 304 - AISI 316 a richiesta)

2



Gli ammortizzatori DICTATOR della serie ODR sono la soluzione ottimale per regolare il movimento rotatorio o di chiusura di portelli pesanti, buratti, vibrovagli, porte isolate di forni, cabine silenziose, porte antiscoppio o radiologiche anche in ambienti in sovrappressione per evitare infortuni.

Gli ammortizzatori DICTATOR ODR hanno stelo in acciaio cromato e cilindro in acciaio zincato.

I DICTATOR ODR eseguono i seguenti tipi di ammortizzazione:

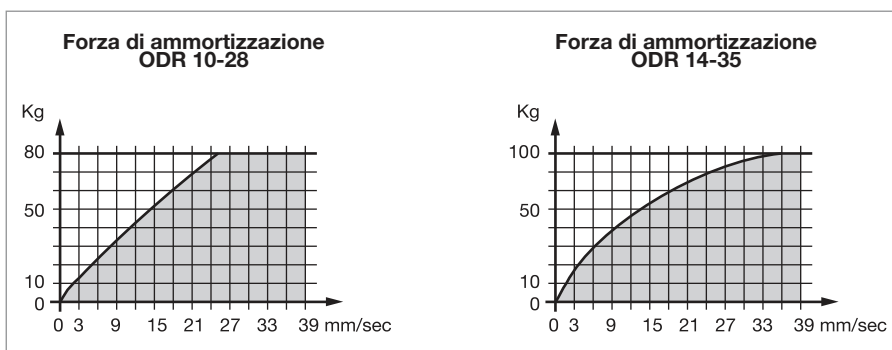
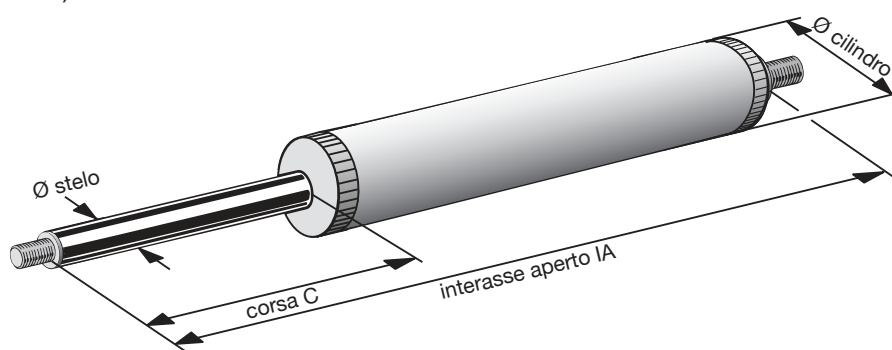
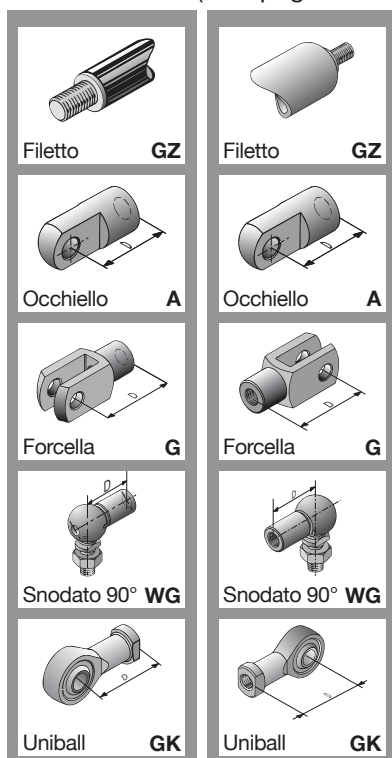
1. In trazione
2. In compressione
3. In compressione e trazione

L'ammortizzatore è regolabile tramite rotazione dello stelo.

#### DATI TECNICI

Dati necessari	Diametri			
Ø stelo / Ø cilindro (mm)	6/20	10/28	14/35	25/69
Corsa max (mm) = C	75	500	1000	1000
Tipo di decelerazione	1 - 2 - 3			
Forza di decelerazione (N)	220	1200	1200	7500
Interasse chiuso = IC	= interasse aperto - corsa			
Interasse aperto = IA	min 2XC + misura F + misura D (attacchi)			
Misura F	82	80	100	220
Misura D	Vedi pagina 11.12 -11.13			
Opzioni	Tubo protezione stelo IA + 20 mm Olio vegetale			

\* **ATTACCHI** (vedi pag. 3.15 e pag. 11.12)



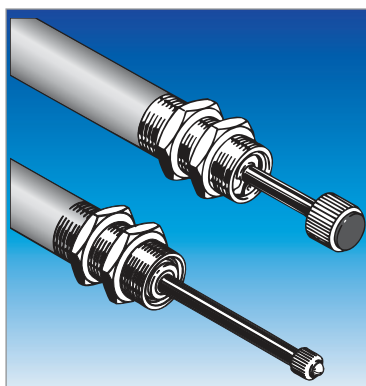
# PUNTO 3

3

Ammortizzatori idraulici a impatto a 1 stelo regolabili stelo Ø4-6 mm, massa d'urto 50-75-125-250 Kg con riarmo a molla .....	3.2 - 3.3
Ammortizzatori idraulici a impatto a 1 stelo regolabili stelo Ø8-8,5 mm, massa d'urto 1500-3000 Kg con riarmo a molla e a magnete certificati EN 1634-1 uso su portoni scorrevoli antincendio .....	3.4 - 3.6
Ammortizzatori idraulici a impatto a 1 stelo inox regolabili stelo Ø10 mm, massa d'urto 1000 Kg con riarmo a molla .....	3.7
Ammortizzatori idraulici a impatto a 1 stelo regolabili stelo Ø12-24 mm, massa d'urto 6000-15000 Kg con riarmo a molla e a magnete certificati EN 1634-1 uso su portoni scorrevoli antincendio .....	3.8 - 3.9
Ammortizzatori idraulici a impatto a 2 steli regolabili stelo Ø8,5 mm, massa d'urto 500-560-700-1000 Kg con riarmo a molla .....	3.10
Ammortizzatori idraulici a impatto a 2 steli inox regolabili stelo Ø10 mm, massa d'urto 3100 Kg con riarmo a molla .....	3.11
Ammortizzatori per cicli intensivi .....	3.12
Ammortizzatori idraulici a velocità fissa a occhielli con stelo collegato a oggetto da ammortizzare, anche inox stelo Ø6-8-10-14 mm, decelerazione max Nm/corsa 400/250-700/400-1200/500-2500/500 .....	3.13
Ammortizzatori idraulici a velocità regolabile con stelo collegato a oggetto da ammortizzare, stelo Ø6-10-14-25 mm, decelerazione max Nm/corsa 220/75-1200/500-1200/1000-7500/1000 .....	3.14
Attacchi ammortizzatori a velocità fissa e regolabile .....	3.15
Dicta Trolley regolatori di velocità freno corsa rotativi per portoni scorrevoli antincendio (certificati uso su portoni antincendio), rulliere per trasporto, cancelli motorizzati in discesa, bracci di tensionamento cavi, esecuzione a catena, a cinghia, a cavo, a cremagliera a ruota .....	3.16 - 3.31
Ammortizzatori a molla con e senza ritenuta con funzione anche di spinta in chiusura portoni a contrappeso o molla bobina .....	3.32

## DICTATOR EDH 14

### Ammortizzatori con e senza valvola di sovrappressione (abs) per masse d'urto da 50, 70 o 100 Kg



Gli ammortizzatori idraulici DICTATOR EDH 14 consentono di decelerare una massa d'urto con velocità fino a 0,9 m/sec.

Lo stelo degli ammortizzatori viene riportato in posizione di lavoro da una molla meccanica interna.

La decelerazione è costante lungo tutta la corsa e può essere regolata mediante la rotazione dello stelo.

Gli ammortizzatori EDH 14 possono essere forniti con valvola di sovrappressione in modo da evitare lo stortamento dello stelo in caso di carichi eccessivi.

Sono forniti con terminale dello stelo sferico o con tampone in gomma. Il terminale a sfera è indicato per movimenti di decelerazione circolare e trova impiego in macchine utensili, robot e ovunque sia necessario decelerare un carico.

3

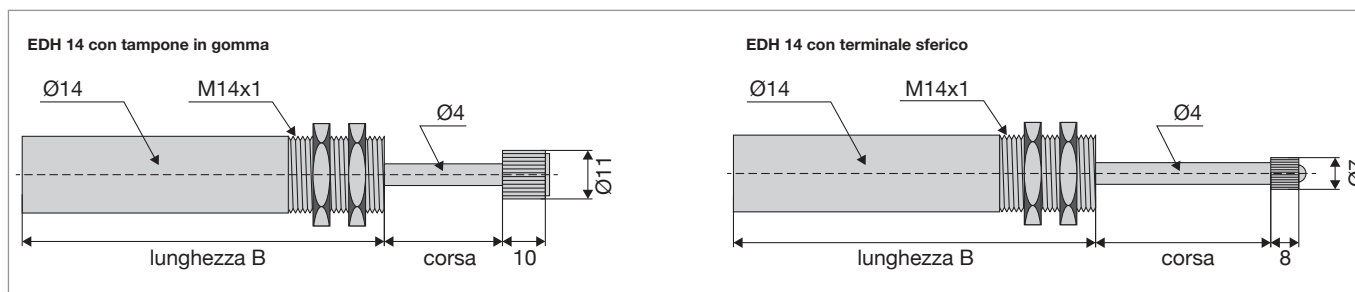
#### DATI TECNICI

Velocità massa d'urto	Da 0,1 a 0,9 m/sec.
Fattore di correzione	2
Corse al minuto	Max 10
Temperatura ambiente	Da -10°C a +60°C
Finitura	Cilindro nichelato, stelo cromato

#### Avvertenze d'uso:

Fissare l'ammortizzatore saldamente direttamente tramite il suo cilindro filettato o con i 2 dadi di fornitura. È importante che l'asse dell'ammortizzatore sia allineato con la direzione della massa d'urto da decelerare.

#### DIMENSIONI



#### CODICI DI ORDINAZIONE

##### EDH 14 con tampone in gomma / cilindro filettato 30 mm circa

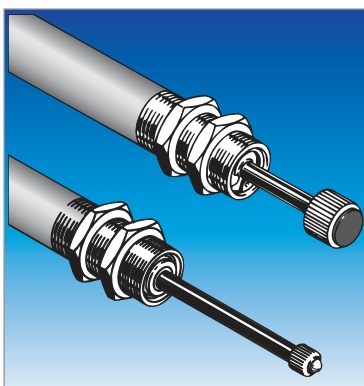
Codice con ABS	Codice senza ABS	Corsa (mm)	Massa d'urto	Decel. max (N)	Energia corsa	Spinta	Lunghezza B (mm)
201920	201820	20	100	1750	16	30	87
201921	201821	35	75	900			102
201922	201822	50	50	700			117

##### EDH 14 con terminale sferico / cilindro filettato 30 mm circa

Codice con ABS	Codice senza ABS	Corsa (mm)	Massa d'urto	Decel. max (N)	Energia corsa	Spinta	Lunghezza B (mm)
201923	201823	20	100	1750	16	30	87
201924	201824	35	75	900			102
201925	201825	50	50	700			117

## DICTATOR EDH 20

### Ammortizzatori con e senza valvola di sovrappressione (abs) per masse d'urto da 75, 125 o 250 Kg



Gli ammortizzatori idraulici DICTATOR EDH 20 consentono di decelerare una massa d'urto con velocità fino a 0,9 m/sec.

Lo stelo degli ammortizzatori viene riportato in posizione di lavoro da una molla meccanica interna.

La decelerazione è costante lungo tutta la corsa e può essere regolata mediante la rotazione dello stelo.

Gli ammortizzatori EDH 20 possono essere forniti con valvola di sovrappressione, in modo da evitare lo stortamento dello stelo in caso di carichi eccessivi.

Sono forniti con terminale dello stelo sferico o con tampone in gomma. Il terminale a sfera è indicato per movimenti di decelerazione circolare e trova impiego in macchine utensili, robot e ovunque sia necessario decelerare un carico.

3

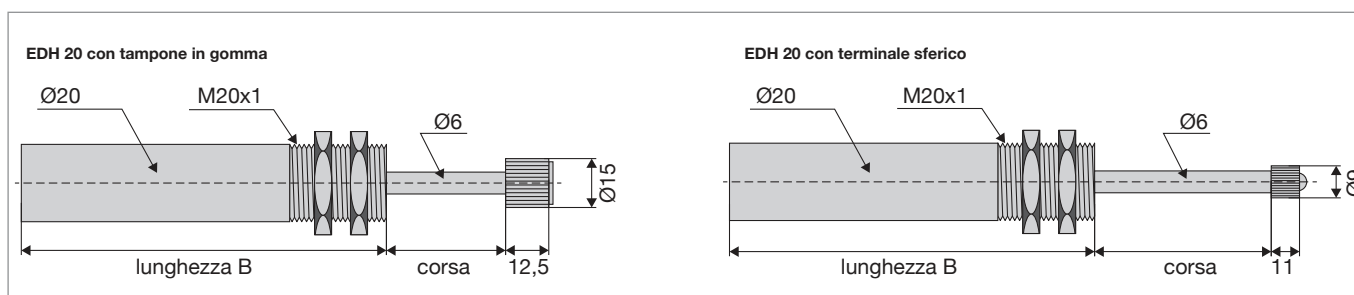
#### DATI TECNICI

Velocità massa d'urto	Da 0,1 a 0,9 m/sec.
Fattore di correzione	2
Corse al minuto	Max 10
Temperatura ambiente	Da -10°C a +60°C
Finitura	Cilindro nichelato, stelo cromato

#### Avvertenze d'uso:

Fissare l'ammortizzatore saldamente direttamente tramite il suo cilindro filettato o con i 2 dadi di fornitura. È importante che l'asse dell'ammortizzatore sia allineato con la direzione della massa d'urto da decelerare.

#### DIMENSIONI



#### CODICI DI ORDINAZIONE

##### EDH 20 con tampone in gomma / cilindro filettato 40 mm circa

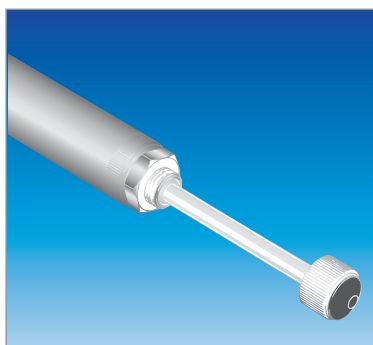
Codice con ABS	Codice senza ABS	Corsa (mm)	Massa d'urto	Decel. max (N)	Energia corsa	Spinta	Lunghezza B (mm)
201911	201811	25	250	3100	54	30	107
201912	201812	50	125	2150			132
201913	201813	75	75	1440			157

##### EDH 20 con terminale sferico / cilindro filettato 40 mm circa

Codice con ABS	Codice senza ABS	Corsa (mm)	Massa d'urto	Decel. max (N)	Energia corsa	Spinta	Lunghezza B (mm)
201915	201815	25	250	3100	54	30	107
201916	201816	50	125	2150			132
201917	201817	75	75	1440			157

## DICTATOR EDH 28

### Ammortizzatori con e senza valvola di sovrappressione (abs) per masse d'urto fino a 3000 Kg



Gli ammortizzatori idraulici DICTATOR EDH 28 consentono di decelerare una massa d'urto con velocità fino a 3 m/sec.

Possono essere forniti anche con valvola di sovrappressione (ABS) in modo da evitare che si storti lo stelo in caso di carichi eccessivi.

La decelerazione è regolata tramite rotazione del terminale dello stelo o tramite una vite di regolazione posta sullo stelo stesso.

Lo stelo torna in posizione di lavoro tramite una molla meccanica interna o tramite un magnete permanente (questa esecuzione si distingue per una forza di spinta pari a 0). Trovano impiego nella costruzione di porte e portoni scorrevoli automatici per ascensori, antincendio e industriali in genere.

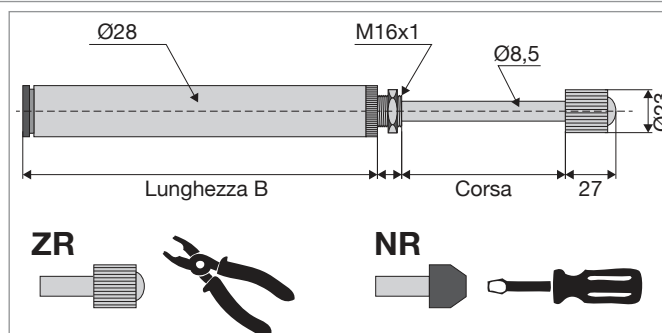
3

#### DATI TECNICI

Velocità massa d'urto	da 0,1 a 3 m/sec.
Fattore di correzione	2,5
Corse al minuto	max 10
Temperatura ambiente	da -30°C a +50°C
Finitura	cilindro zincato, stelo cromato

#### Avvertenze d'uso:

Montare saldamente il cilindro dell'ammortizzatore tramite la sua filettatura, fermandolo con il dado di blocco compreso nella fornitura in modo che il suo asse sia parallelo alla direzione della massa d'urto. Il modello regolabile (ZR), si regola mediante rotazione dello stelo tenendolo in trazione. In alternativa esiste il modello con regolazione tramite vite di registro posizionata sullo stelo (NR). Per grandi masse d'urto sono disponibili con doppio attacco filettato sul cilindro.



#### CODICI DI ORDINAZIONE

##### EDH 28 NR

Codice	Corsa (mm)	Massa d'urto	Decel. max (N)	Energia corsa (Nm)	Spinta	Lunghezza B (mm)	Decelerazione
200000	50	3000	5200	149	30	137	K
200100	70		4400			165	
200200	100		3100			193	
200300	120		2600			220	

P = progressivo - K = costante - ABS = valvola di sovrappressione

##### EDH 28 ZR

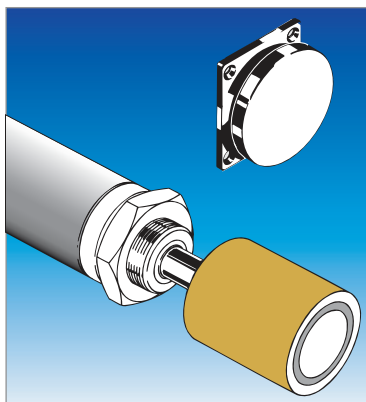
Codice	Corsa (mm)	Massa d'urto	Decel. max (N)	Energia corsa (Nm)	Spinta	Lunghezza B (mm)	Decelerazione	
200002	50	3000	5000	154	30	130	P	
200004	50		5200	149		130	K	
200400	50		4400			157	ABS	
200410	50		3100			192		
200102	70		4400	154		30	165	K
200209*	75		3100	149			185	
200420	70		3100	149		30	232	ABS
200202	100		3100	149			193	
200206*	100		3100	149		30	257	K
200302	120		2600	149			40	

\* certificati per uso su porte antincendio

P = progressivo - K = costante - ABS = valvola di sovrappressione

## DICTATOR EDHM 28

### Ammortizzatori con magneti per masse d'urto fino a 3000 Kg



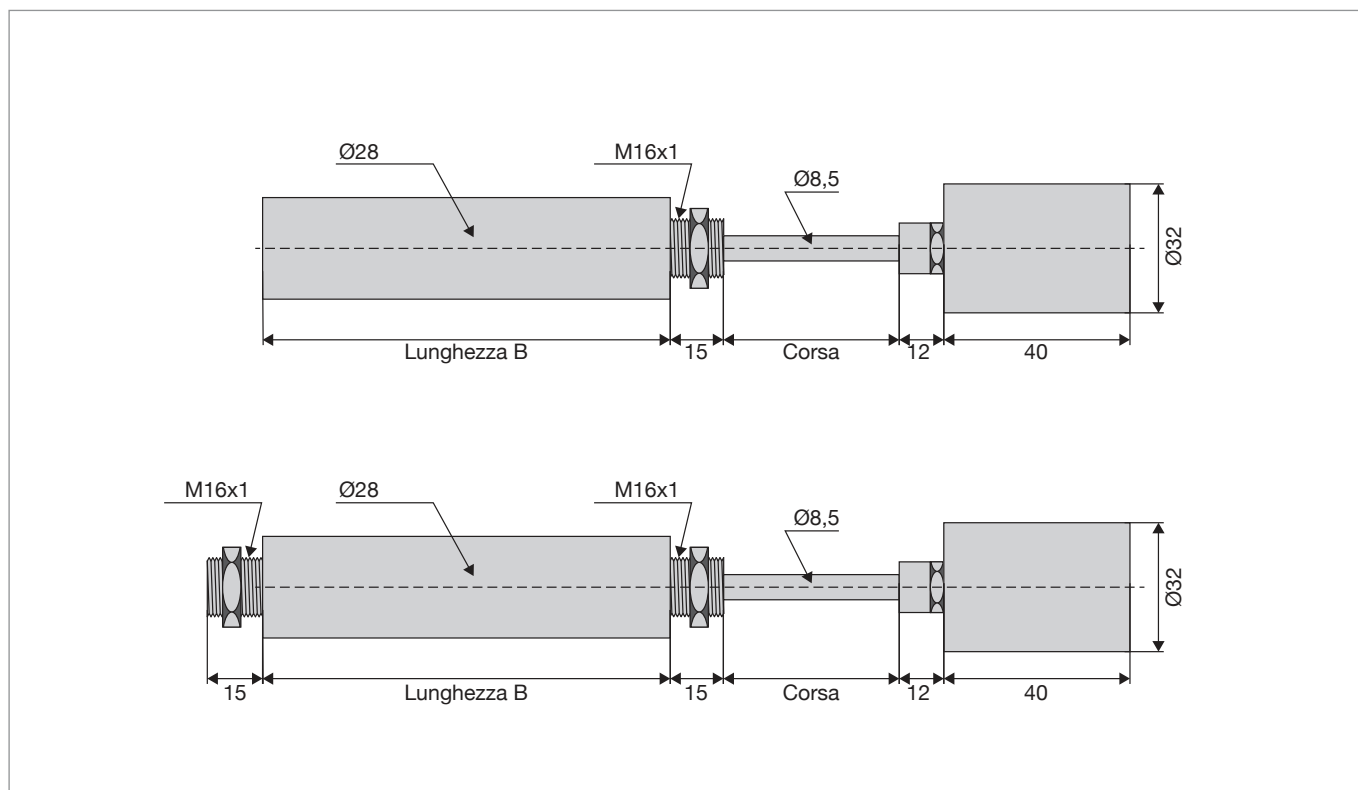
Gli ammortizzatori DICTATOR EDH 28 con terminale magnetico, sono particolarmente indicati per porte e portoni scorrevoli.

Poiché questo ammortizzatore non ha molla meccanica interna per il ritorno in posizione di lavoro dello stelo, ha una spinta uguale a zero, quindi non tende a riaprire la porta (porte e portoni con contrappeso normalmente sollevato che si sgancia solo in caso d'incendio). Si regola tramite rotazione dello stelo tenuto in trazione tutto fuoriuscito. Come riscontro di battuta bisogna ordinare il cod. 040025.

Montare saldamente il cilindro dell'ammortizzatore tramite la sua filettatura, fermandolo con il dado blocco (fornito) in modo che il suo asse sia parallelo alla direzione della massa d'urto. Per grandi masse d'urto utilizzate la serie EDHM con doppio attacco filettato.

3

### DIMENSIONI



### CODICI DI ORDINAZIONE

#### EDH 28 con attacco filettato

Codice	Corsa (mm)	Massa d'urto	Decel. max (N)	Energia corsa (Nm)	Spinta	Lunghezza B (mm)
203150*	50	3000	5200	154	0	130

#### EDH 28 con doppio attacco filettato

Codice	Corsa (mm)	Massa d'urto	Decel. max (N)	Energia corsa (Nm)	Spinta	Lunghezza B (mm)
203015*	120	3000	2600	149	0	220

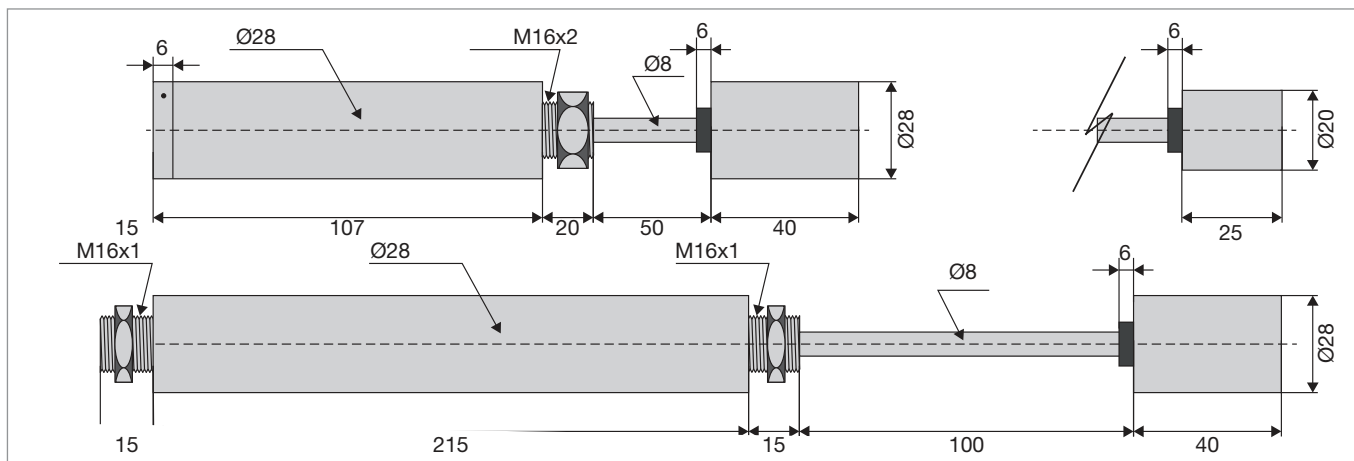
\* certificabili per uso su porte antincendio con test sul portone EN 16034

## GE.CO. AMMORTIZZATORE

### Ammortizzatori per masse d'urto fino a 3000 Kg

Ammortizzatori idraulici per uso su porte e portoni scorrevoli antincendio. Decelerazione regolabile mediante rotazione dello stelo, terminale magnetico cromato con forza di ritorno pari a zero. Cilindro in acciaio zincato stelo  $\varnothing 8$  mm rettificato. Ritorno in posizione di lavoro dell'ammortizzatore aprendo la porta o il portone manualmente con successivo distacco del terminale magnetico.

#### DIMENSIONI

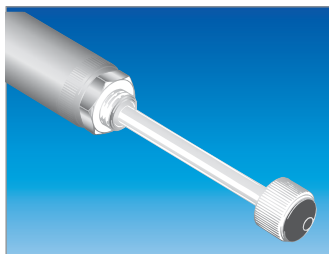


#### CODICI DI ORDINAZIONE

Codice	Corsa (mm)	Massa d'urto	Decel. max (N)	Lunghezza B (mm)	Ø Terminale
203150X	50	3000	5200	120	Ø 20
203150X1N	50			120	Ø 28
203015X1	100			215	Ø 28

## DICTATOR EDH 28

### Ammortizzatori con doppio attacco filettato al cilindro per masse d'urto fino a 3000 Kg

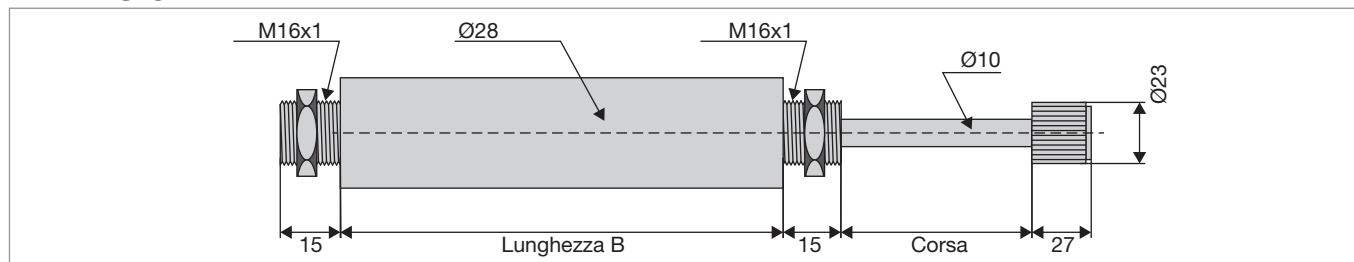


Montare saldamente il cilindro dell'ammortizzatore tramite la sua filettatura, fermanolo con il dado di blocco (fornito), in modo che il suo asse sia in parallelo alla direzione della massa d'urto.

Se scegliete il nostro modello di ammortizzatore regolabile tramite rotazione dello stelo (ZR), per effettuare la regolazione bisogna ruotare lo stelo tenendolo in trazione completamente fuoriuscito.

Il blocco di montaggio è un accessorio non compreso nella fornitura.

#### DIMENSIONI

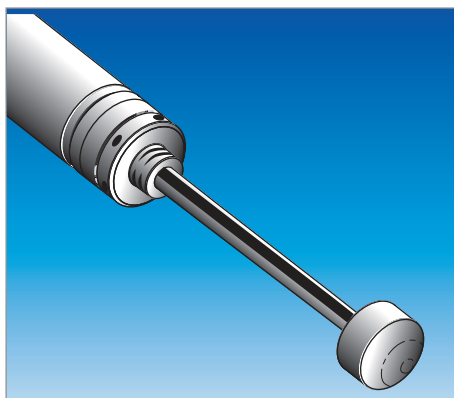


#### CODICI DI ORDINAZIONE

Codice	Corsa (mm)	Massa d'urto	Decel. max (N)	Energia corsa (Nm)	Spinta ammortizzatore	Lunghezza B (mm)	Tampone
200203	100	3000	3100	154	40	200	27
203115	200		2400	149		314	

## Dictator EDH 28 INOX

**Ammortizzatori con e senza valvola di sovrappressione (abs) per masse d'urto fino a 1000 Kg**



Gli ammortizzatori idraulici Dictator EDH 28 INOX consentono di decelerare una massa d'urto con velocità fino a 3 m/sec. Possono essere forniti anche con valvola di sovrappressione (ABS) in modo da evitare che si storti lo stelo in caso di carichi eccessivi. La decelerazione è regolata tramite rotazione del terminale dello stelo (in derlin resistente alla salsedine e ai raggi UV) o tramite una vite di regolazione posta sullo stelo stesso. Lo stelo torna in posizione di lavoro tramite una molla meccanica interna. Trovano impiego nella costruzione di porte e portoni scorrevoli automatici per ascensori, antincendio e industriali in genere. Disponibili in acciaio Inox AISI 304 o AISI 316.

3

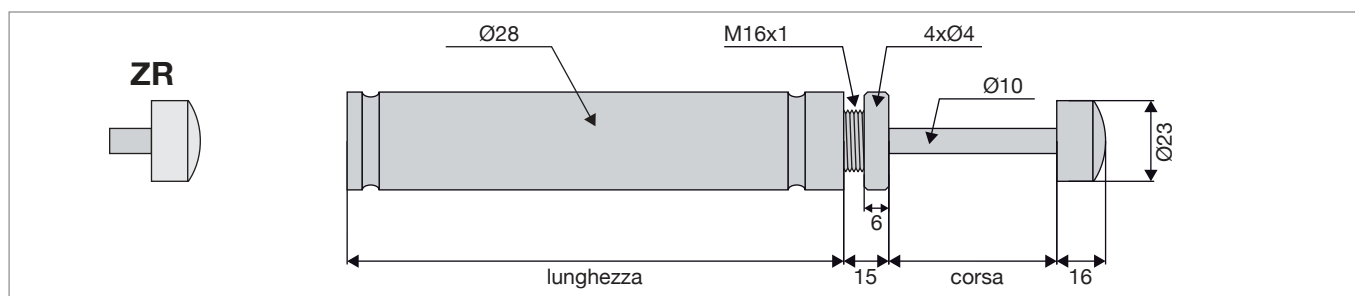
### DATI TECNICI

Velocità massa d'urto	Da 0,1 a 2 m/sec.
Fattore di correzione	2,5
Corse al minuto	Max 10
Temperatura ambiente	Da -30°C a +50°C
Finitura	inox

### Avvertenze d'uso:

Fissare l'ammortizzatore saldamente direttamente tramite il suo cilindro filettato o con il dado di fornitura. È importante che l'asse dell'ammortizzatore sia allineato con la direzione della massa d'urto da decelerare.

### DIMENSIONI

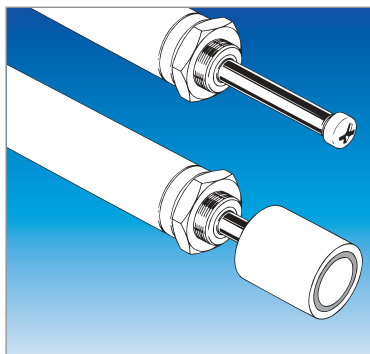


### CODICI DI ORDINAZIONE

Codice	Corsa (mm)	Massa d'urto	Decel. max (N)	Energia corsa (Nm)	Spinta (N)	Lunghezza B (mm)	Decelerazione	Materiale
200520	50	1000	5200	149	40	130	K	AISI 304
200525	100		3100			193		
200530	200		2400			314		
200520/1	50		5200			130		AISI 316
200525/1	100		3100			193		
200530/1	200		2400			314		

## DICTATOR EDH 35

### Ammortizzatori con corse lunghe (fino a 500 mm) per masse d'urto fino a 6000 Kg



3

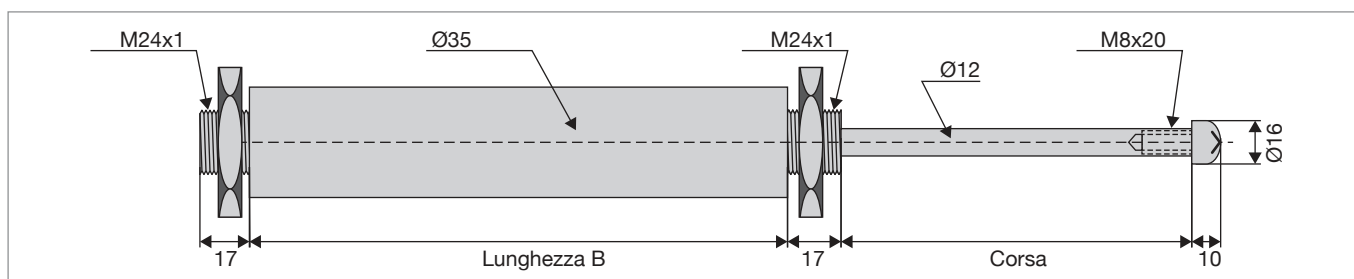
Gli ammortizzatori DICTATOR EDH 35 sono ammortizzatori idraulici per masse d'urto con velocità fino a 2 m/sec. La corsa relativamente lunga dello stelo (fino a 500 mm) consente una decelerazione lenta e dolce fino alla posizione di fine corsa.

Lo stelo viene riportato in posizione di lavoro tramite spinta meccanica o magneti permanente.

La decelerazione è costante e la regolazione avviene tramite la rotazione dello stelo tenuto in trazione completamente fuoriuscito.

Trovano impiego in portoni scorrevoli, portoni scorrevoli antincendio, macchine utensili.

#### DIMENSIONI

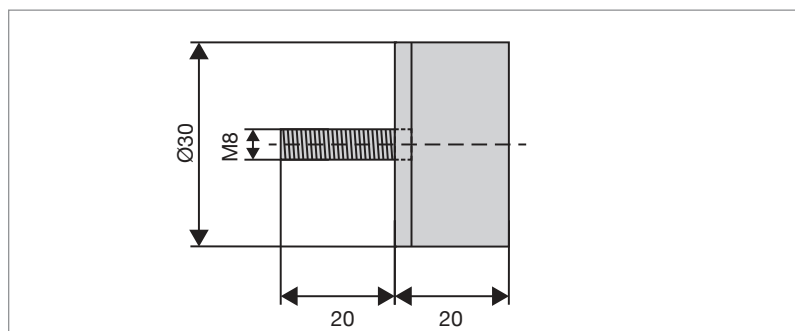


#### CODICI DI ORDINAZIONE

Codice	Corsa (mm)	Massa d'urto	Decel. max (N)	Energia corsa (Nm)	Spinta	Lunghezza B (mm)
200309	50	6000	17500	438	45	184
200310	70		12500			204
200311	100		8800		48	230
200312	150		5800		50	288
200500	200		4400		60	330
200320	500		1800		60	734

## DICTATOR EDH 35

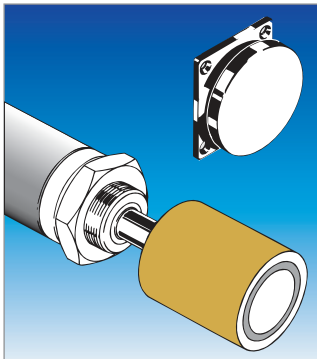
### Tamponi in gomma su richiesta



Codice	Fornitura
205111	Tamponi in gomma per EDH 35

## DICTATOR EDHM 35

### Ammortizzatori con magneti per masse d'urto fino a 6000 Kg

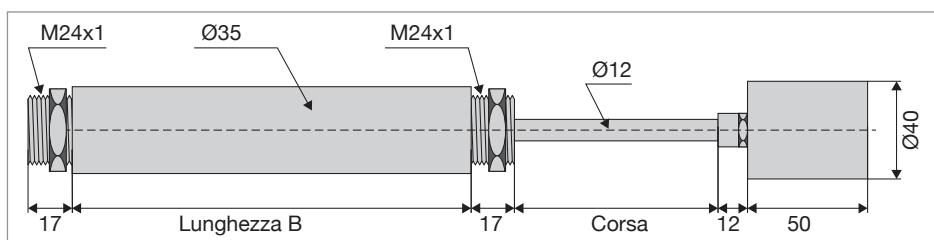


Gli ammortizzatori DICTATOR EDHM 35 con terminale magnetico sono particolarmente indicati per portoni scorrevoli; poiché questo ammortizzatore non ha molla meccanica interna per il ritorno dello stelo in posizione di lavoro, ha una spinta uguale a zero, quindi non tende a riaprire la porta (portoni scorrevoli con contrappeso normalmente sollevato che si sgancia solo in caso d'incendio). La regolazione avviene tramite rotazione dello stelo tenuto in trazione tutto fuoriuscito.

Montare saldamente il cilindro dell'ammortizzatore tramite la sua filettatura, fermandolo con il dado di blocco (fornito) in modo che il suo asse sia in parallelo alla direzione della massa d'urto.

3

#### DIMENSIONI



Codice	Accessorio
040025	riscontro

#### CODICI DI ORDINAZIONE

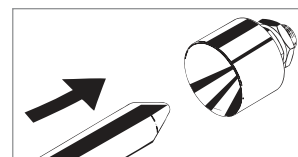
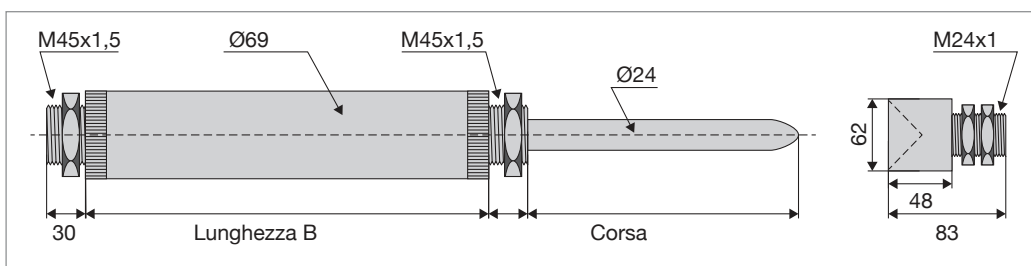
Codice	Corsa (mm)	Massa d'urto	Decel. max (N)	Energia corsa (Nm)	Spinta ammortizzatore	Lunghezza B (mm)
200313	100	6000	8800	438	0	224
200600	200		4400			330

## DICTATOR EDH 69

### Ammortizzatori per masse d'urto fino a 15000 Kg

Gli ammortizzatori DICTATOR EDH 69 sono stati concepiti e progettati per decelerare masse d'urto fino a 0,2 m/sec. Una molla meccanica interna riporta lo stelo in posizione di lavoro. La regolazione avviene tramite rotazione dello stelo tenuto in trazione totalmente fuoriuscito. La corsa relativamente lunga consente una decelerazione soffice e una protezione antinfortunistica. Trovano impiego in macchine utensili e impianti industriali.

#### DIMENSIONI



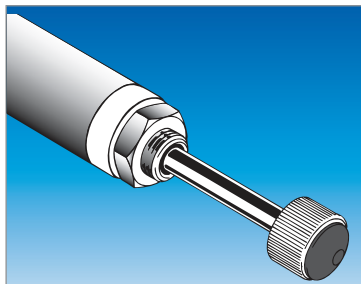
Codice	Accessorio
205218	guida

#### CODICI DI ORDINAZIONE

Codice	Corsa (mm)	Massa d'urto (Kg)	Decel. max (N)	Energia corsa (Nm)	Spinta ammortizzatore	Lunghezza B (mm)
200780	100	15000	12000	4000	80	297
200800	200					397
200820	300		10000			520
200840	400		8000			620
200940	1000		6000			1420

## DICTATOR ZDH 28

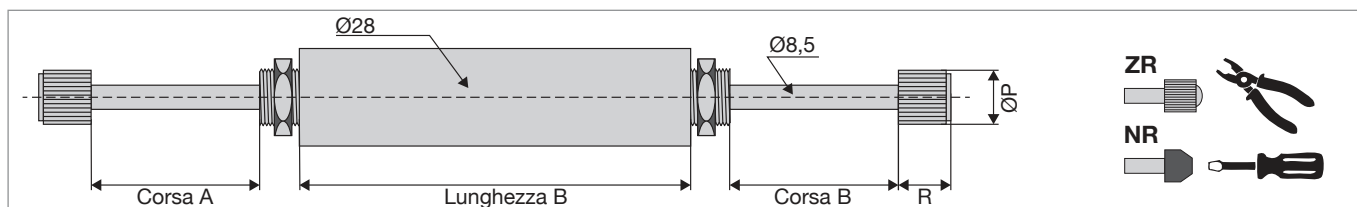
### Ammortizzatori bistelo



Gli ammortizzatori DICTATOR ZDH 28 sono indicati per masse d'urto con velocità fino a 0,2 m/sec. Possono essere forniti con valvola di sovrappressione ABS per evitare lo stortamento dello stelo in caso di carico eccessivo della massa d'urto. In caso di montaggio su parete mobile si possono decelerare entrambi i finecorsa con un solo ammortizzatore. La regolazione avviene tramite rotazione dello stelo tenuto in trazione fuoriuscito (**ZR**) oppure tramite registro posto sullo stelo (**NR**). La corsa relativamente lunga consente una decelerazione efficace e antinfortunistica. Trovano impiego in porte automatiche, ascensori e macchine utensili.

3

### DIMENSIONI



### CODICI DI ORDINAZIONE

**ZDHa:** Le molle meccaniche riportano in posizione di lavoro entrambi gli steli. (Filettatura M16 x 1, lunghezza della filettatura 14 mm)

Codice	Corsa A (mm)	Corsa B (mm)	Massa d'urto (Kg)	Decel. max (N)	Energia corsa (Nm)	Spinta	Lunghezza B (mm)	Decelerazione	Regolazione
210000	50	50	560	4300	120	45	137	K	NR
210001	50	50	1000	5000	135	45	165	P	
212000	70	70	500	3500	130	50	164	K	
212001	70	70	1000	4000	160	50	235	P	
216000	100	100	500	2400	130	50	221	K	
218000	100	100	1000	2800	165	50	260	P	
214000	120	120	500	1700	130	60	235	K	
213000	120	120	1000	1900	165	60	232	P	
210420	60	80	700	4200	125	35	260	ABS	ZR
210410	70	70	700	3200	150	35	232		

P = progressivo - K = costante - ABS = valvola di sovrappressione

**ZDHa/eg:** Lo stelo opposto viene riportato in posizione di lavoro soltanto quando lo stelo dotato di una molla meccanica per il ritorno in posizione del lavoro viene compresso. (Filettatura M16 x 1, lunghezza della filettatura 14 mm)

Codice	Corsa A (mm)	Corsa B (mm)	Massa d'urto (Kg)	Decel. max (N)	Energia corsa (Nm)	Spinta	Lunghezza B (mm)	Decelerazione	Regolazione
211000	50	70	560	4300	120	0/30	137	K	NR
212300	80	80	800	4200	140	0/50	291	P	
217000	100	100	500	2400	130	0/50	328	K	
215000	120	120	500	1700	130	0/55	370	K	
203190	50	50	1000	5000	135	0/45	220	P	ZR
203191	70	70	1000	4000	160	0/50	260	P	

P = progressivo - K = costante - ABS = valvola di sovrappressione

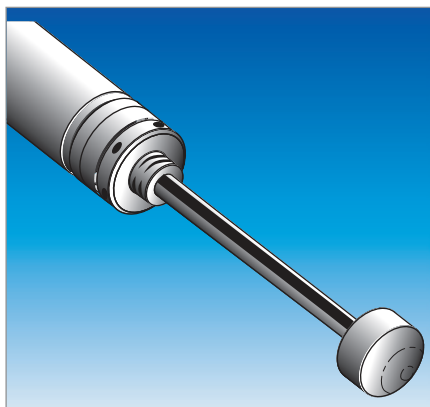
**ZDHbg:** Nessuna molla di ritorno. Ogni stelo viene riportato in posizione di lavoro quando quello opposto viene completamente compresso. (Filettatura M16 x 1, lunghezza 14mm); **cod. 203195:** Ø 35 (filettatura M24 x 1, lunghezza 17mm)

Codice	Corsa A (mm)	Corsa B (mm)	Massa d'urto (Kg)	Decel. max (N)	Energia corsa (Nm)	Spinta	Lunghezza B (mm)	Decelerazione	Regolazione
210110	50	50	560	4300	120	0	137	K	NR
203195	55	55	560	4300	120		132		ZR
203162	120	120	500	1700	130		208		

P = progressivo - K = costante - ABS = valvola di sovrappressione

## DICTATOR ZDH 28 INOX

**Ammortizzatori con e senza valvola di sovrappressione (abs) per masse d'urto fino a 500 Kg**



Gli ammortizzatori idraulici DICTATOR ZDH 28 INOX consentono di decelerare una massa d'urto con velocità fino a 2 m/sec.

Possono essere forniti anche con valvola di sovrappressione (ABS) in modo da evitare che si storti lo stelo in caso di carichi eccessivi.

La decelerazione è regolata tramite rotazione del terminale dello stelo (in derlin resistente alla salsedine e ai raggi UV) o tramite una vite di regolazione posta sullo stelo stesso.

Lo stelo torna in posizione di lavoro tramite una molla meccanica interna.

Trovano impiego nella costruzione di porte e portoni scorrevoli automatici per ascensori, antincendio e industriali in genere.

Disponibili in acciaio Inox AISI 304 o AISI 316.

3

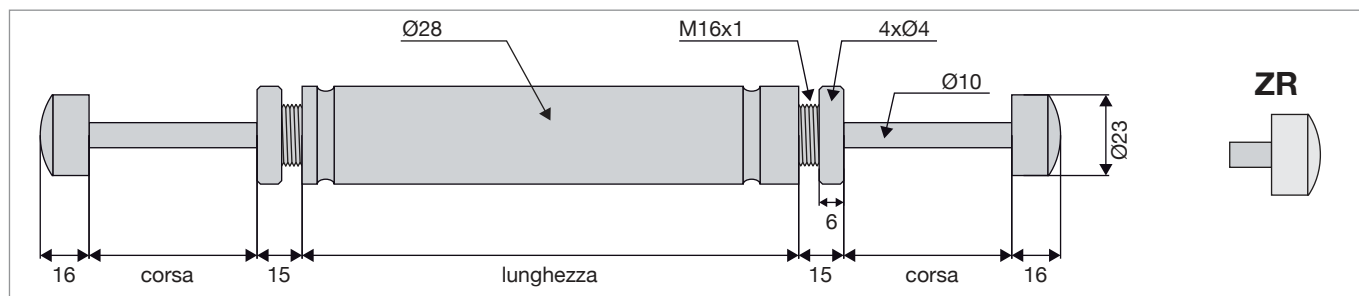
### DATI TECNICI

Velocità massa d'urto	Da 0,1 a 2 m/sec.
Fattore di correzione	2,5
Corse al minuto	Max 10
Temperatura ambientale	Da -30°C a +50°C
Finitura	inox

### Avvertenze d'uso:

Fissare l'ammortizzatore saldamente direttamente tramite il suo cilindro filettato o con il dado di fornitura. È importante che l'asse dell'ammortizzatore sia allineato con la direzione della massa d'urto da decelerare.

### DIMENSIONI



### CODICI DI ORDINAZIONE

Codice	Corsa (mm)	Massa d'urto	Decel. max (N)	Energia corsa (Nm)	Spinta (N)	Lunghezza B (mm)	Decelera-zione	Materiale
210525	100	500	3100	130	50	193	K	AISI 304
210525/1								AISI 316

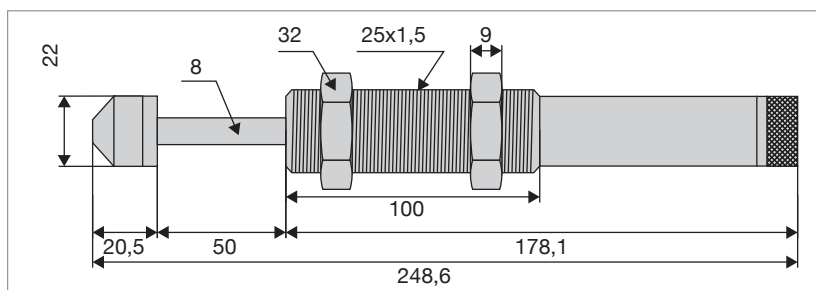
## DICTATOR AD 2550

### Ammortizzatori per cicli intensivi

3



#### DIMENSIONI

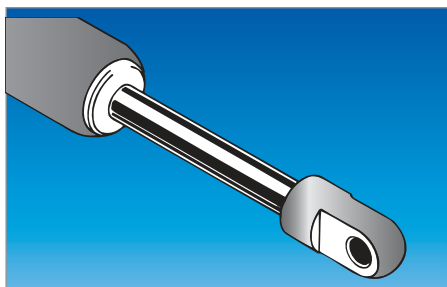


#### CODICI DI ORDINAZIONE

Codice	Corsa (mm)	Nm/corsa	Nm/ora	Decelerazione max (N)	Forza ritorno asta (N)	Forza di azionamento (N)
AD 2550	50	250	111000	7500	58	2220

## DICTATOR LINEARI AD OCCHIELLI

### Ammortizzatori per applicazione fissa alla massa d'accelerazione (inox AISI 304 - AISI 316 a richiesta) non regolabili



Gli ammortizzatori lineari vengono applicati ovunque sia necessario decelerare e rendere costante la velocità di masse in movimento.

La loro applicazione deve essere effettuata tra la parte fissa e la parte mobile; la corsa della massa in movimento deve essere compatibile alla corsa dell'ammortizzatore. Trovano impiego su portelli, bracci di leva, valvole, cesoie e impianti industriali. Possono essere ordinati con decelerazione lineare in compressione, in trazione o in compressione e trazione.

3

#### DATI TECNICI

Gli ammortizzatori idraulici lineari vengono forniti su ordinazione. Nell'ordinazione è necessario indicare i dati richiesti in tabella, indicando le misure in millimetri e le forze in Newton.

Ø asta / Ø cilindro	6/19	8/23	10/28*	14/40
Corsa max (mm)	250	400	500	500
Tipo di decelerazione	1=in trazione - 2=in compressione - 3=in trazione e compressione			
Sigla decelerazione	OL			
Interasse chiuso IC	IA - C			
Interasse aperto IA	min C x 2 + misura F + misura D degli attacchi			
Misura F	38	45	45	70
Misura D	vedi pagina 3.16 - staffe pagine 11.14-11.17			
Attacco allo stelo	A = occhiello - G = forcella - GZ = filetto - WG = filetto snodato			
Attacco al cilindro				
Optional	6 = fodero protezione stelo - VA = compensatore di volume**			
Velocità	0,02 m/sec			
Decelerazione max (N)	400	700	1200	2500

\* per prototipi di prova si possono ordinare ammortizzatori con registro di velocità e decelerazione Ø cilindro minimo 28mm

\*\* gli ammortizzatori con compensatore di volume riducono il loro interasse aperto (Interasse aperto = corsa + 20 mm)

La velocità dell'ammortizzatore può variare a causa di diversi fattori come il peso dell'oggetto da decelerare o il punto di leva dell'applicazione.

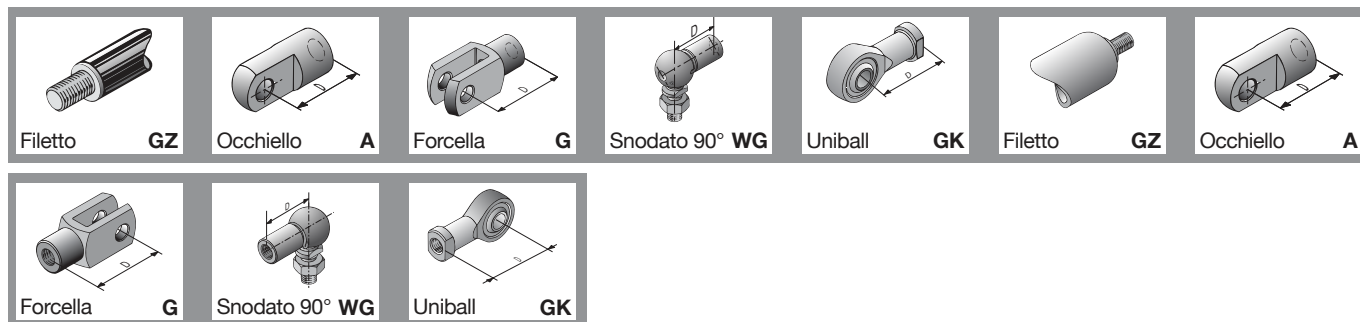
Pertanto prima di effettuare l'ordine, vi consigliamo di consultarci per l'assistenza tecnica necessaria allo scopo di determinare l'esatto funzionamento dell'oggetto a cui verrà applicato l'ammortizzatore.

#### MONTAGGIO

Collegare gli attacchi ad occhiello alla parte fissa ed alla parte mobile da decelerare, in modo che i bulloni e i dadi di fissaggio non blocchino il movimento. Possono essere ordinati anche con attacchi a forcella o a perno snodato. Se montati in posizioni sub orizzontali, hanno un'iniziale corsa a vuoto di qualche millimetro. Montarli quindi con compressione dello stelo il più vicino possibile all'asse verticale; eventualmente considerare nel movimento di leva la perdita iniziale di decelerazione. Montare l'ammortizzatore con lo stelo verso l'alto per decelerazione in compressione e con lo stelo verso il basso per decelerazione in trazione.

Montare in modo che lo stelo non sia completamente estratto lasciando una tolleranza di corsa inutilizzata.

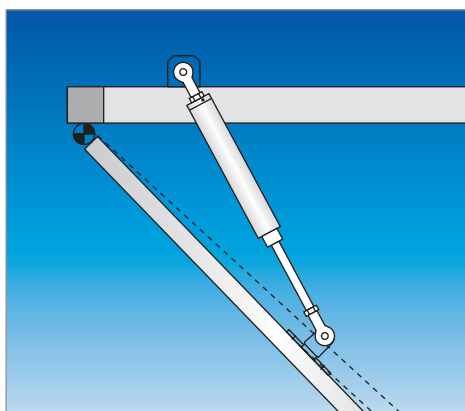
#### ATTACCHI (vedi pag. 3.15 e pag. 11.12-11.13 staffe 11.14-11.17)



## DICTATOR AMMORTIZZATORI ODR

### Ammortizzatori ad olio regolabili tramite rotazione dello stelo (inox AISI 304 - AISI 316 a richiesta)

3



Gli ammortizzatori DICTATOR della serie ODR sono la soluzione ottimale per regolare il movimento rotatorio o di chiusura di portelli pesanti, buratti, vibrovagli, porte isolate di forni, cabine silenziose, porte antiscoppio o radiologiche anche in ambienti in sovrappressione per evitare infortuni. Gli ammortizzatori DICTATOR ODR hanno stelo in acciaio cromato e cilindro in acciaio laccato.

I DICTATOR ODR eseguono i seguenti tipi di ammortizzazione:

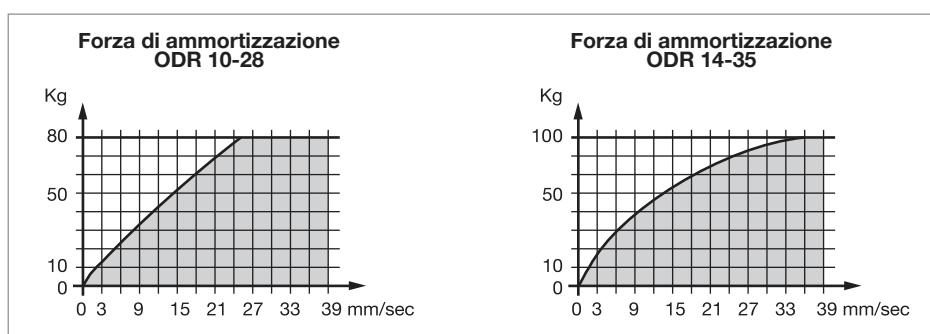
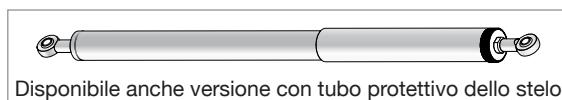
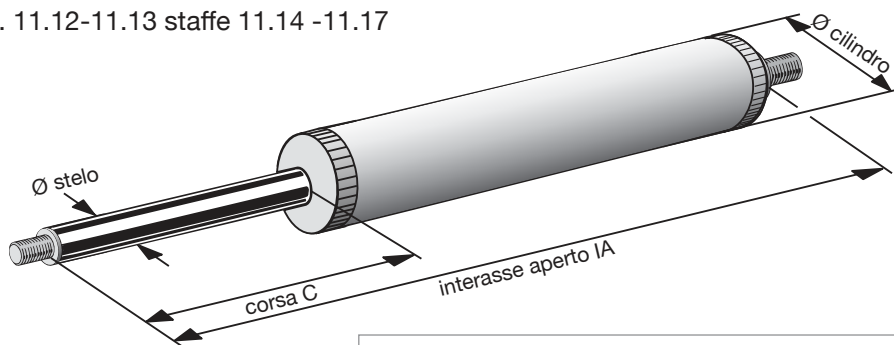
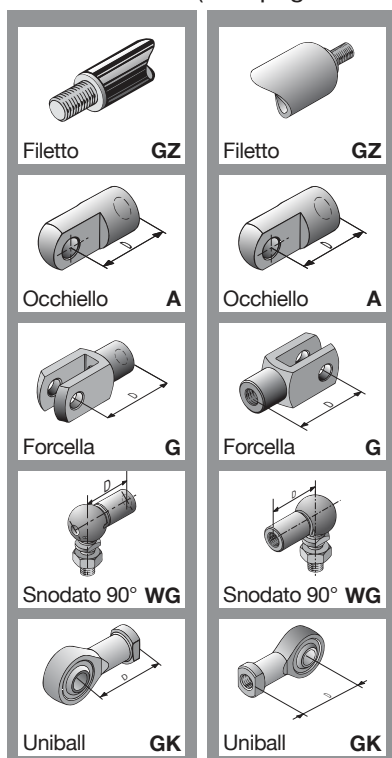
1. in trazione
2. in compressione
3. in compressione e trazione

L'ammortizzatore è regolabile tramite rotazione dello stelo.

#### DATI TECNICI

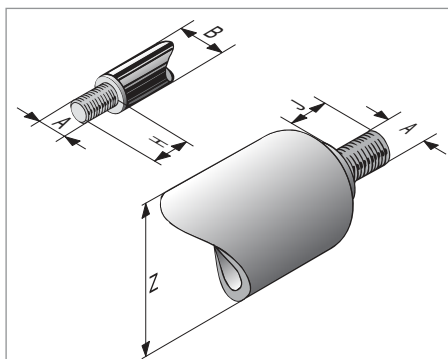
Dati necessari	Diametri			
Ø stelo / Ø cilindro (mm)	6/20	10/28	14/35	25/69
Corsa max (mm) = C	75	500	1000	1000
Tipo di decelerazione	1 - 2 - 3			
Forza di decelerazione (N)	220	1200	1200	7500
Interasse chiuso = IC	interasse aperto - corsa			
Interasse aperto = IA	min 2XC + misura F + misura D (attacchi) *			
Misura F	82	80	100	220
Misura D	vedi pagina 3.16			
Opzioni	tubo protezione stelo IA + 20 mm olio vegetale			

\* **ATTACCHI** (vedi pag. 3.15 e pag. 11.12-11.13 staffe 11.14 - 11.17)

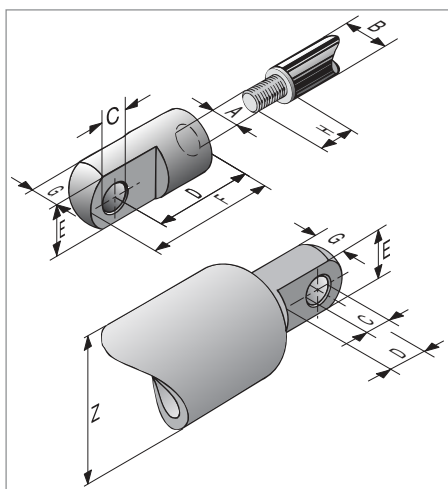


# ATTACCHI AMMORTIZZATORI

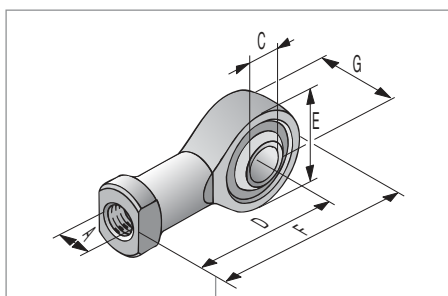
3



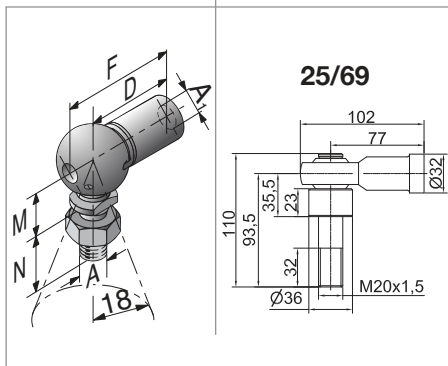
Attacco con filetto sullo stelo							
	6/19	6/20	8/23	10/28	14/35	14/40	25/69
A	M5	M5	M8	M8	M10	M10	M20x1,5
H	6,5	6,5	10	10	12	12	30
B	Ø6	Ø6	Ø8	Ø10	Ø14	Ø14	Ø25



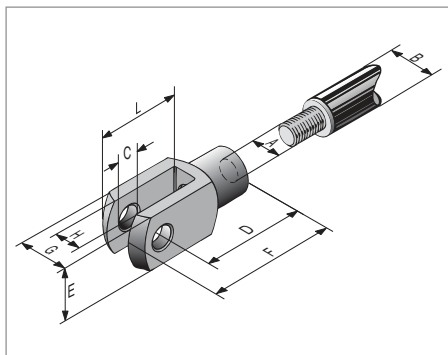
Attacco con filetto sul cilindro							
	6/19	6/20	8/23	10/28	14/35	14/40	25/69
A	M5	M5	M8	M8	M10	M10	M20x1,5
J	8	8	12	12	12	12	30
Z	Ø19	Ø20	Ø23	Ø28	Ø35	Ø40	Ø69



Attacco con occhiello sullo stelo							
	6/19	6/20	8/23	10/28	14/35	14/40	25/69
A	M5	M5	M8	M8	M10	M10	M20x1,5
C	Ø6	Ø6	Ø8	Ø8	Ø8	Ø8	Ø20
D	16	16	22	22	30	30	80
E	10	10	14	14	18	18	40
F	21	21	32	32	40	40	105
G	6,5	6,5	10	10	10	10	20



Attacco con occhiello pressato sul cilindro				
	6/19	8/23	10/28ÖD	14/40
C	Ø6	Ø8	Ø8	Ø14
D	11	13	16	20
E	10	14	18	25
G	6	10	10	14



Attacco uniball sullo stelo / forcella sul cilindro							
	6/19	6/20	8/23	10/28	14/35	14/40	25/69
cod.	205800	205800	205801	205801	205802	205802	205804
A	M5	M5	M8	M8	M10	M10	M20x1,5
C	5	5	8	8	10	10	20
D	27	27	36	36	43	43	77
E	18	18	24	24	28	28	50
F	36	36	48	48	57	57	102
G	8	8	8	8	14	14	25

Attacco a filetto snodato							
	6/19	6/20	8/23	10/28	14/35	14/40	25/69
A	M5	M5	M8	M8	M10	M10	M20x1,5
A <sub>1</sub>	M5	M5	M8	M8	M10	M10	M20x1,5
D	18	22	30	30	35	35	77
F	28	28	39	39	46	46	102
M	9	9	13	13	16	16	vedi foto
N	10	10	16	19	19	19	vedi foto

**Attenzione!** con staffe AISI 304 o 316 le forze di ammortizzazione sono:  
 6/19-6/20=300N      8/23-10/28=800N      14/35-14/40=1200N

Attacco a forcella sullo stelo / sul cilindro							
	6/19	6/20	8/23	10/28	14/35	14/40	25/69
A	M5	M5	M8	M8	M10	M10	M20x1,5
B	Ø6	Ø6	Ø8	Ø10	Ø14	Ø14	Ø25
C	Ø5	Ø5	Ø8	Ø8	Ø10	Ø10	Ø20
D	20	20	32	32	40	40	80
E	10	10	16	16	20	20	40
F	26	26	41	41	52	52	105
G	10	10	16	16	20	20	40
H	5	5	8	8	10	10	20
L	16	16	25	25	32	32	65

Staffe vedi pagina da pag 11.14 a pag 11.17

## DICTA TROLLEY RD

### Regolatore di velocità per decelerazione continua a catena

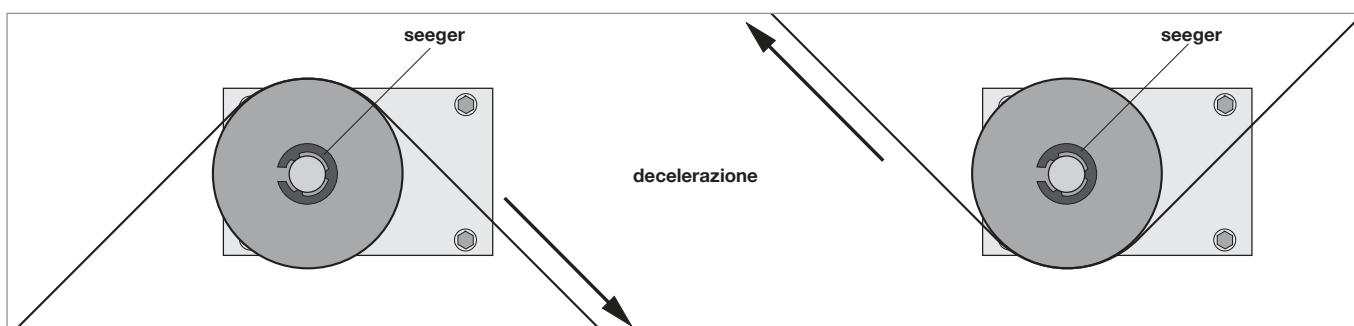
3



Il Dicta Trolley regola la velocità di grandi masse decelerando in maniera continua, senza limiti di corsa o escursione. Viene installato su portoni scorrevoli, portoni scorrevoli antincendio, rulliere, carrelli scorrevoli. La decelerazione avviene tramite una catena che deve lavorare su almeno  $\frac{1}{4}$  del pignone del Dicta Trolley.

#### CODICI DI ORDINAZIONE

Codice	Fornitura
240000	Regolatore a pignone



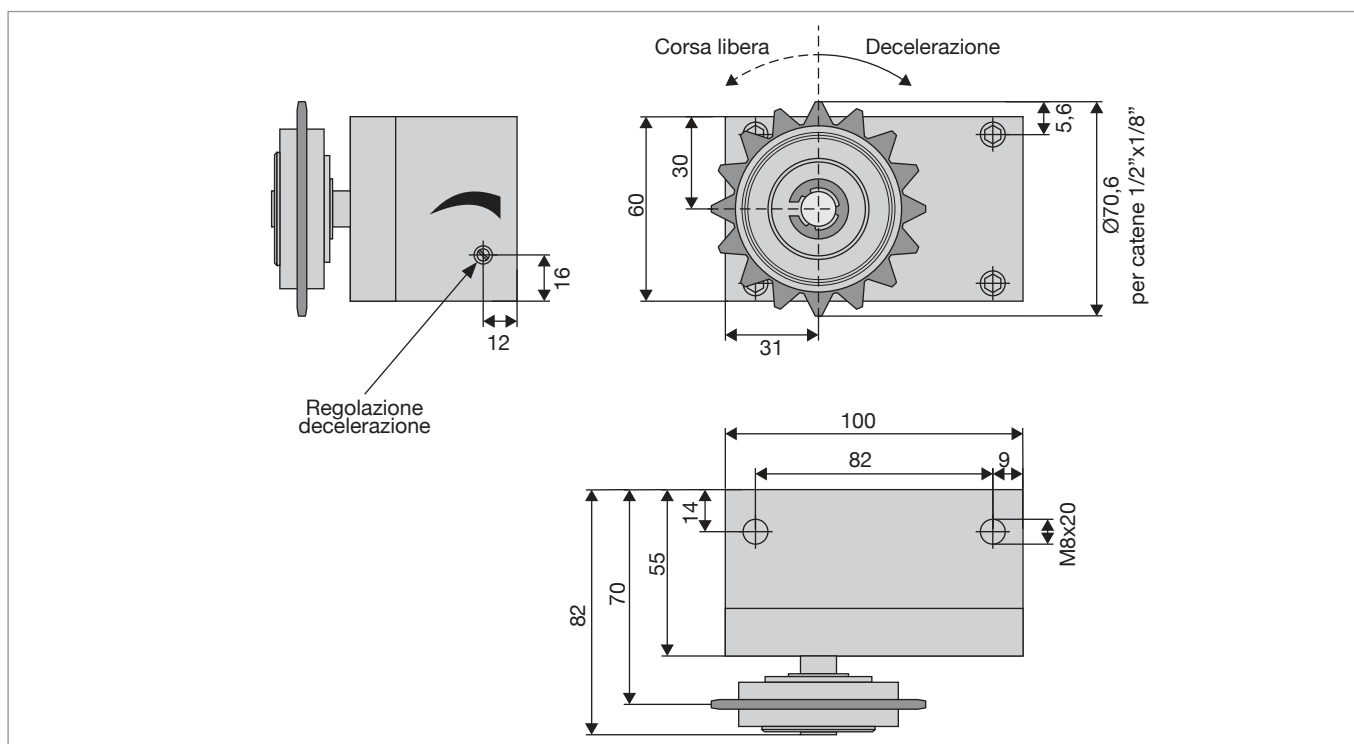
#### MONTAGGIO

Nel disegno dimensionale viene indicata la direzione di decelerazione e quella di scorrimento libero (vedi sotto). A seconda del verso di trazione della catena si può invertire la direzione di decelerazione (vedi sopra).

Per invertire la direzione di decelerazione mantenendo il verso di trazione della catena, togliere il seeger, girare il pignone e riposizionare il seeger. La decelerazione è regolabile tramite vite di registro.

Tramite una valvola termostatica la decelerazione regolata rimane costantemente da  $-15^{\circ}$  a  $+70^{\circ}\text{C}$ .

#### DIMENSIONI



## DICTA TROLLEY RD

### Regolatore di velocità per decelerazione continua a cavo

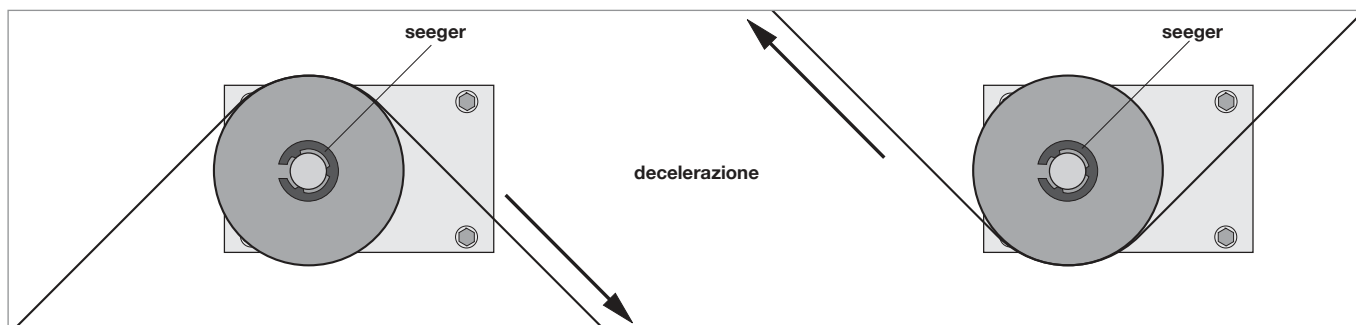


#### CODICI DI ORDINAZIONE

Codice	Fornitura
240011	Regolatore con ruota Ø 60 mm
240013	Regolatore con ruota Ø 95 mm
700115	Tenditore a fune con angolari di fissaggio
780995/1	Cavi di trazione Ø 3 mm

3

Il Dicta Trolley regola la velocità di grandi masse decelerando in maniera continua, senza limiti di corsa o escursione. Viene installato su portoni scorrevoli, portoni scorrevoli antincendio, rulliere, carrelli scorrevoli. La decelerazione avviene tramite un cavo che deve lavorare su almeno ¼ della puleggia del Dicta Trolley.



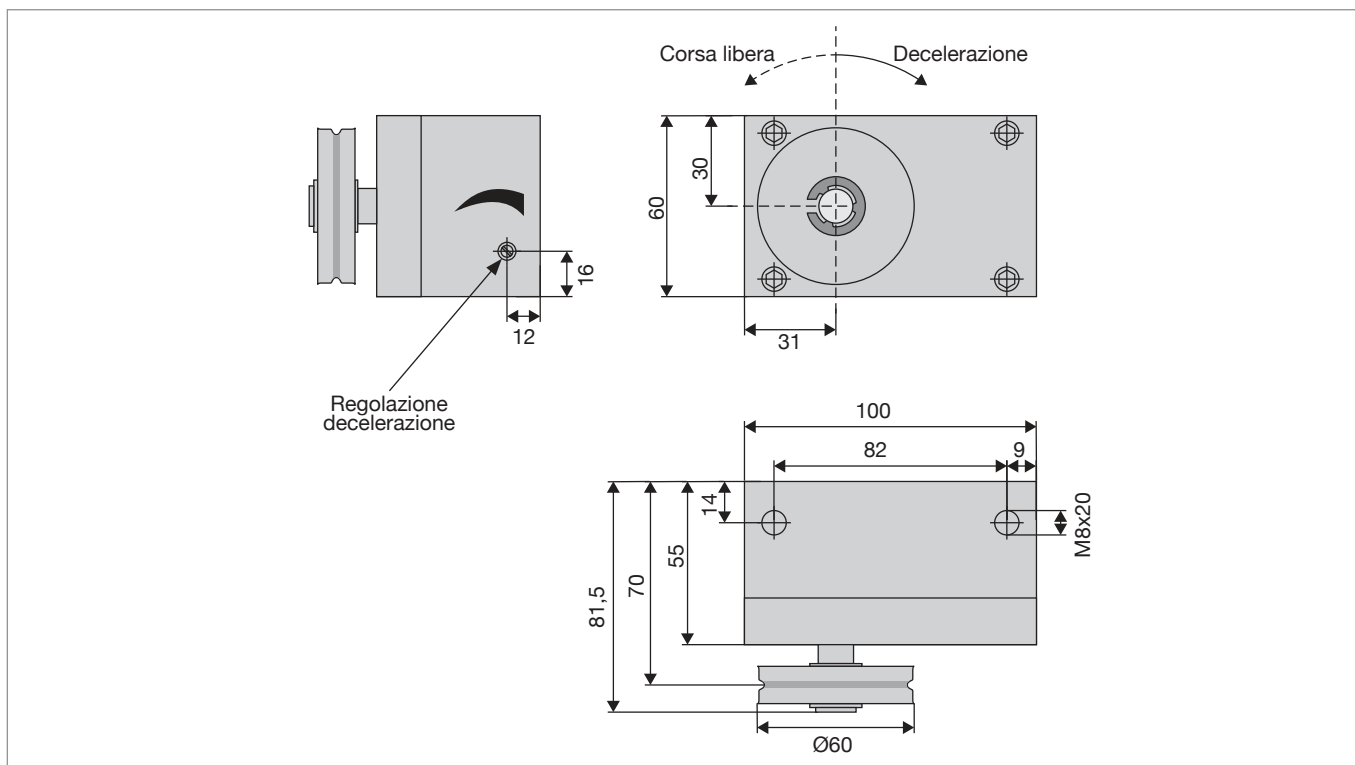
#### MONTAGGIO

Nel disegno dimensionale viene indicata la direzione di decelerazione e quella di scorrimento libero (vedi sotto). A seconda del verso di trazione della catena si può invertire la direzione di decelerazione (vedi sopra).

**Per invertire la direzione di decelerazione mantenendo il verso di trazione del cavo, togliere il seeger, girare la puleggia e riposizionare il seeger.** La decelerazione è regolabile tramite vite di registro.

Tramite una valvola termostatica la decelerazione regolata rimane costantemente da -15° a +70°C.

#### DIMENSIONI



## DICTA TROLLEY RD

Regolatore di velocità per decelerazione continua a cinghia installabile solo su portoni economici con guida a "C" con unica ruota per carrello

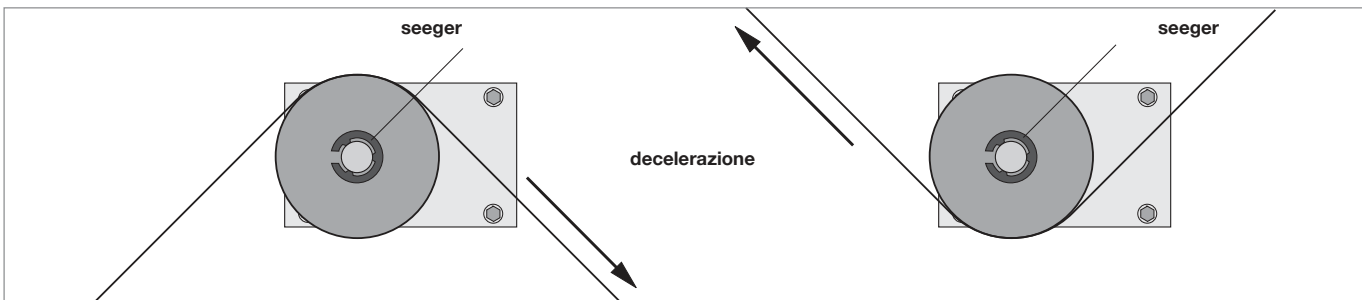
3



### CODICI DI ORDINAZIONE

Codice	Fornitura
240000X	Regolatore con puleggia in acciaio Ø 60 mm
240000XS	Staffa ambidestra per regolatore 240000x
PZ17	Cinghia
P010/1	Puleggia da accoppiare a ruota del carrello

Il Dicta Trolley regola la velocità di grandi masse decelerando in maniera continua, senza limiti di corsa o escursione. Viene installato su portoni scorrevoli, portoni scorrevoli antincendio, rulliere, carrelli scorrevoli. La decelerazione avviene tramite una cinghia che deve lavorare su almeno 50% della puleggia del Dicta Trolley.



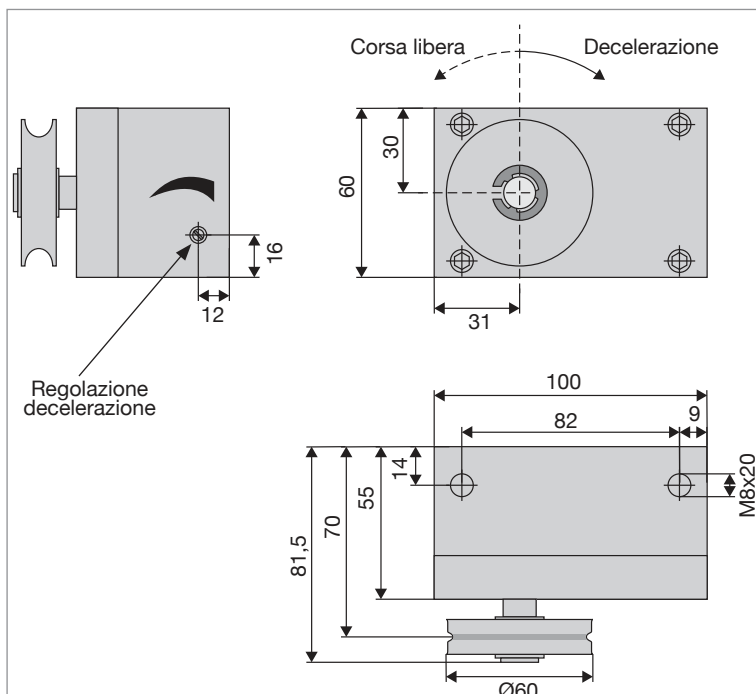
### MONTAGGIO

Nel disegno dimensionale viene indicata la direzione di decelerazione e quella di scorrimento libero (vedi sotto). A seconda del verso di trazione della cinghia si può invertire la direzione di decelerazione (vedi sopra).

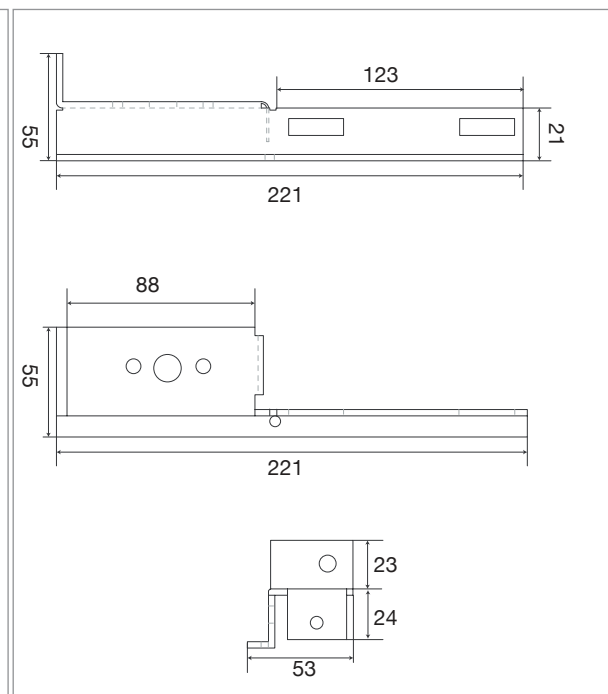
**Per invertire la direzione di decelerazione mantenendo il verso di trazione della cinghia, togliere il seeger, girare la puleggia e riposizionare il seeger.** La decelerazione è regolabile tramite vite di registro.

Tramite una valvola termostatica la decelerazione regolata rimane costantemente da -15° a +70°C.

### DIMENSIONI 240000X



### DIMENSIONI 240000XS



## DICTA TROLLEY RD

### Regolatore di velocità per decelerazione continua cremagliera cancelli motorizzati inclinati



Il DICTA TROLLEY per cremagliera è stato studiato per regolare in maniera costante la velocità di chiusura in discesa di cancelli motorizzati a cremagliera con **modulo 4** Z16 Ø64 mm o **modulo 6** Z12 Ø72 mm montati in pendenza. La funzione antinfortunistica del DICTA TROLLEY consiste nella regolazione della velocità di chiusura evitando improvvise accelerazioni causate dallo slittamento della frizione del motoriduttore ed evita la pericolosa corsa libera in discesa del cancello in caso di disinserimento manuale della motorizzazione causa guasto o black-out quando il cancello si trova in posizione alta della salita, frenando il cancello per tutta la corsa di chiusura. Il DICTA TROLLEY è regolabile a piacere, è dotato di olio atermico a valvola termo costante che permette di evitare la regolazione stagionale estate/inverno.

3

La decelerazione è regolabile tramite vite di registro. **Per invertire il senso di decelerazione, togliere il seeger, girare il pignone sull'asse e rimontare il seeger.**

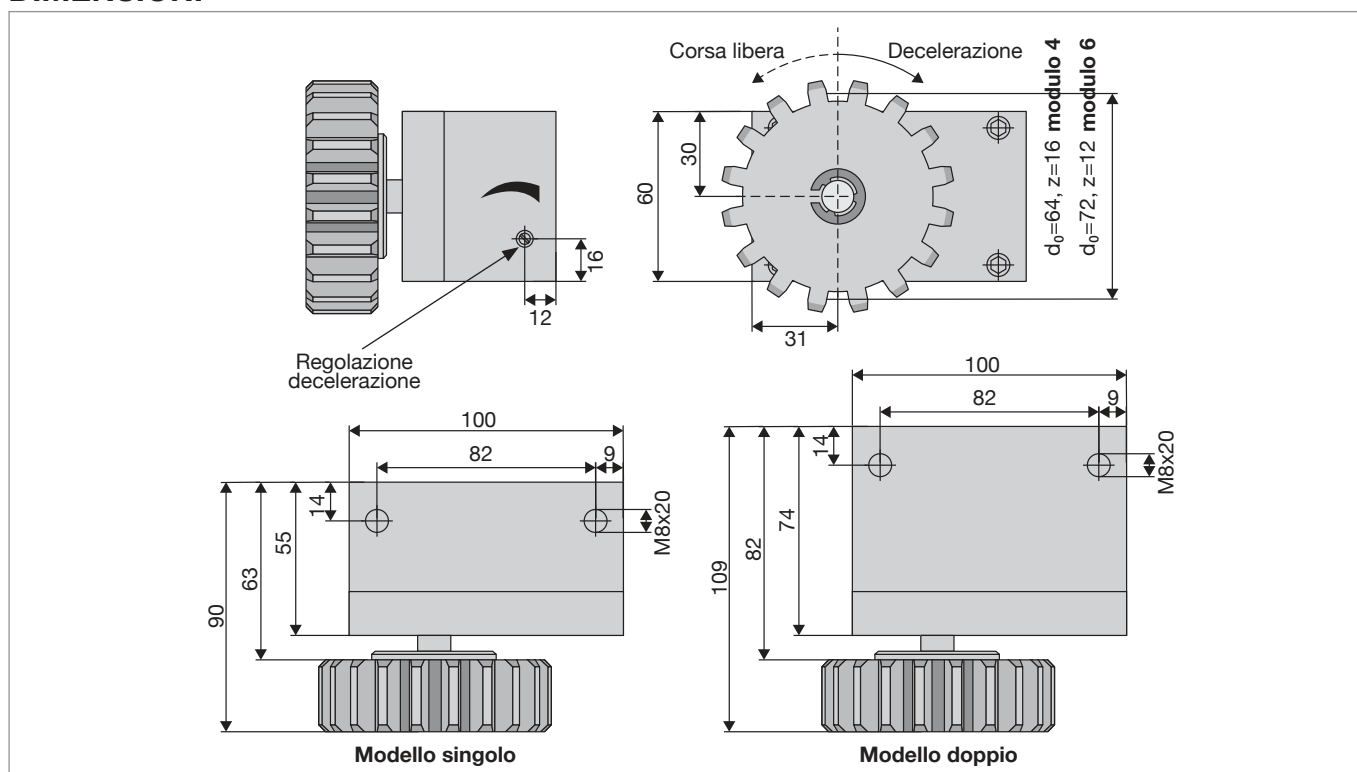
Il valore di decelerazione non deve superare i 7 N/m. Formula di verifica N/m:

$$M = Nm = G \times \text{seno } B \times 0,032$$

**B** = angolo in gradi

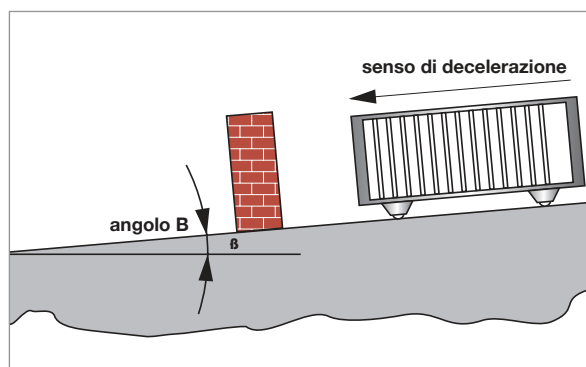
**G** = peso cancello

### DIMENSIONI



### CODICI DI ORDINAZIONE

Codice	Fornitura	Modulo	Decelerazione max (Nm)	Modello
241013	Dicta Trolley Ø 64 mm	4 Z16	7	singolo
241029	Dicta Trolley Ø 72 mm	6 Z12		
241024	Dicta Trolley Ø 64 mm	4 Z16	13,6	doppio
241030	Dicta Trolley Ø 72 mm	6 Z12		



## DICTA TROLLEY RD

### Regolatore di velocità per decelerazione continua con ruota in gomma

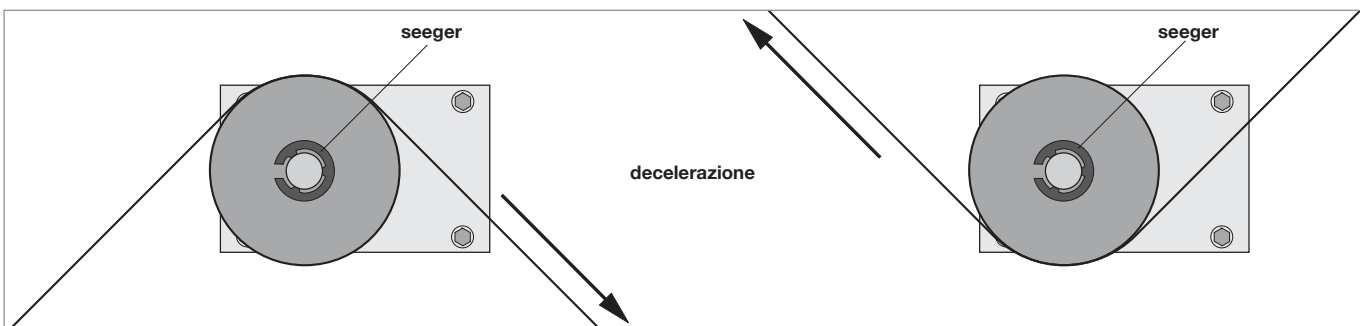
3



#### CODICI DI ORDINAZIONE

Codice	Fornitura
240022	Regolatore frenatura destra
240023	Regolatore frenatura sinistra

Il Dicta Trolley regola decelerando la velocità di grandi masse in maniera continua senza limiti di corsa o escursione. Viene installato su portoni scorrevoli, portoni scorrevoli antincendio, rulliere, carrelli scorrevoli. La decelerazione avviene tramite lo scorrimento decelerando di una ruota in gomma indeformabile.

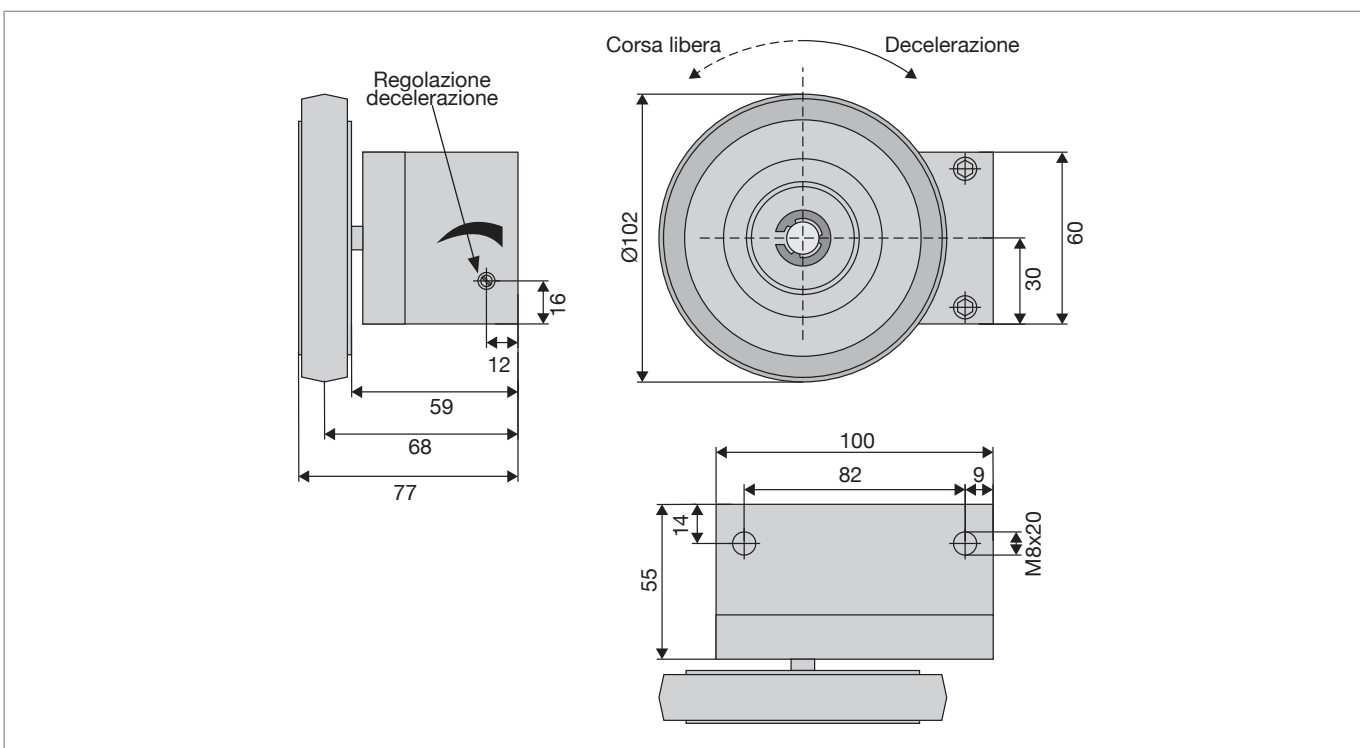


#### MONTAGGIO

Montare il Dicta Trolley in modo che la ruota in gomma aderisca ad una superficie liscia, ruotando lungo tutto il senso di scorrimento del portone o oggetto da decelerare. Nel disegno dimensionale viene indicata la direzione di decelerazione e quella di scorrimento libero.

Per invertire la direzione di decelerazione togliere il seeger, girare la ruota sull'asse e rimettere il seeger. La decelerazione è regolabile attraverso una vite di registro. Tramite una valvola elettrostatica, la decelerazione regolata rimane costante ad una temperatura ambiente compresa tra -15°C e +70°C.

#### DIMENSIONI



## Dicta Trolley RD a 3 pignoni

### Regolatore di velocità per decelerazione continua a catena

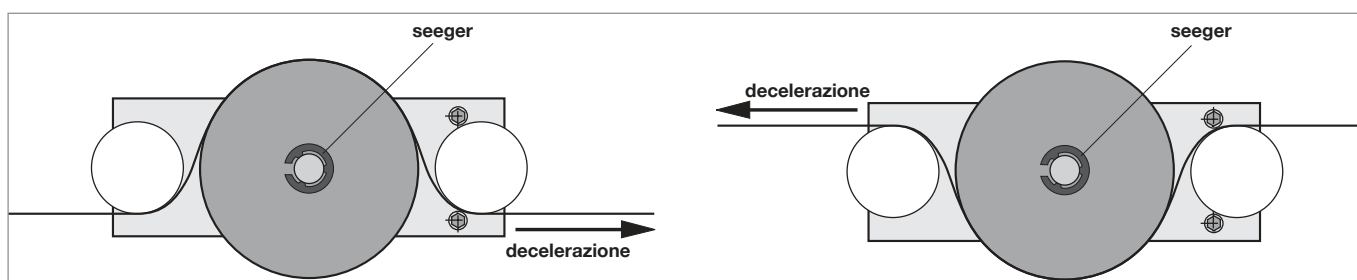


#### CODICI DI ORDINAZIONE

Codice	Fornitura
240001	Regolatore a 3 pignoni
220006	Catena al metro
220005	Attacchi tendi catena

3

Il Dicta Trolley regola la velocità di grandi masse decelerando in maniera continua, senza limiti di corsa o escursione. Viene installato su portoni scorrevoli, su portoni scorrevoli antincendio, rulliere, carrelli scorrevoli. La decelerazione avviene tramite la trazione di una catena.



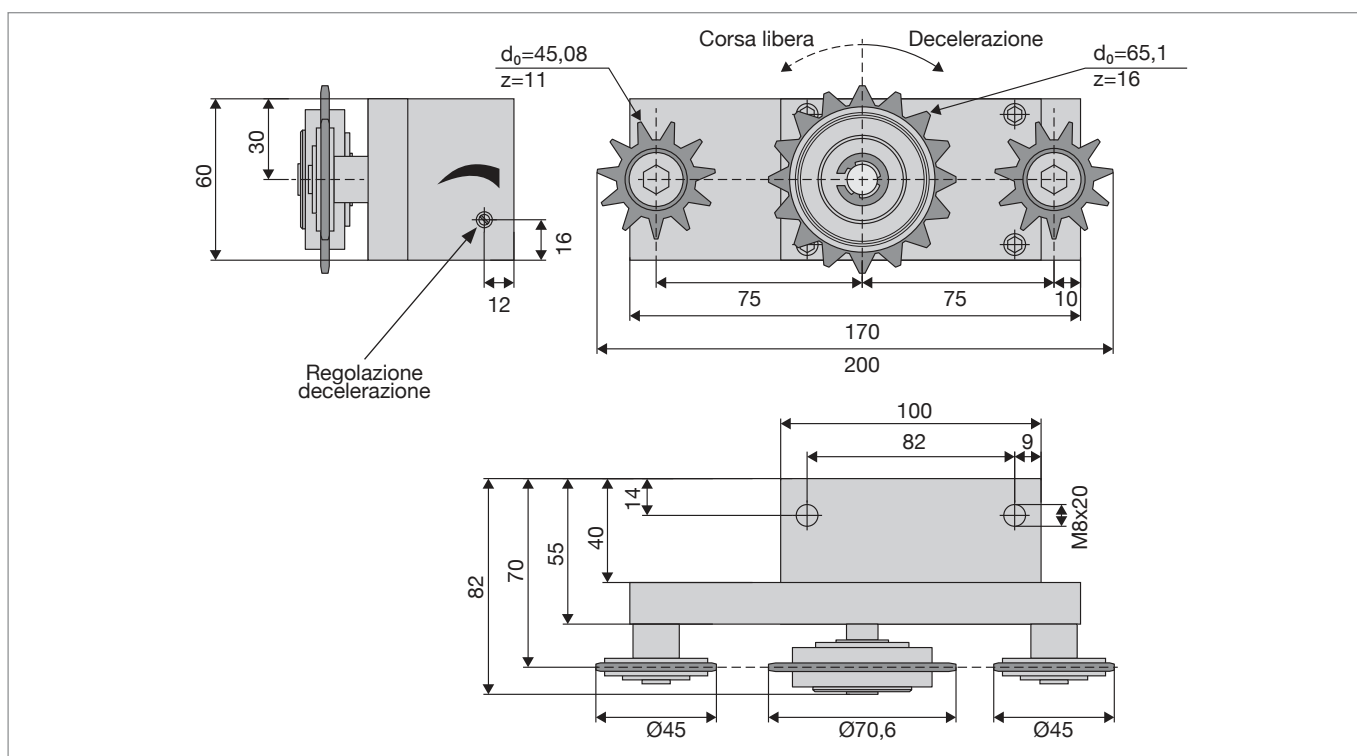
#### MONTAGGIO

Nel disegno dimensionale viene indicata la direzione di decelerazione e quella di scorrimento libero (vedi sotto). A seconda del verso di trazione della catena si può invertire la direzione di decelerazione (vedi sopra).

**Per invertire la direzione di decelerazione mantenendo il verso di trazione della catena, togliere il seeger, girare il pignone e riposizionare il seeger.** La decelerazione è regolabile tramite vite di registro.

Tramite una valvola termostatica la decelerazione regolata rimane costantemente da  $-15^{\circ}$  a  $+70^{\circ}\text{C}$ .

#### DIMENSIONI





## Dicta Trolley RD a 3 pulegge

### Regolatore di velocità per decelerazione continua a cavo

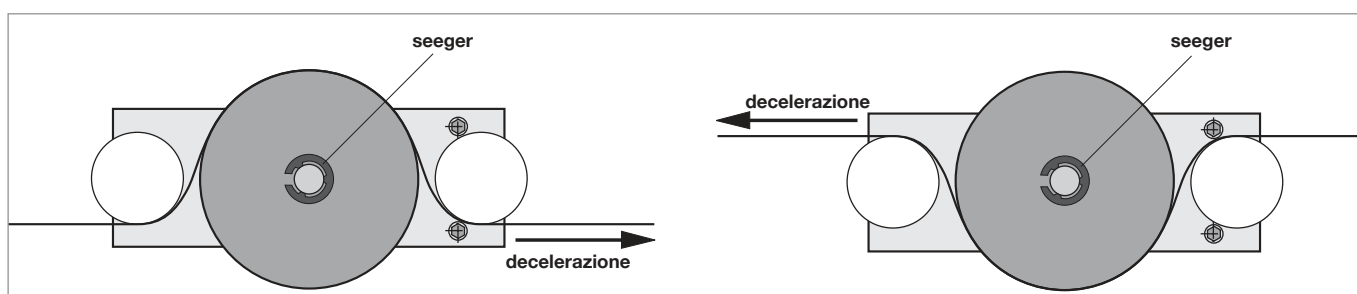


#### CODICI DI ORDINAZIONE

Codice	Fornitura
244144	Regolatore di velocità per sostituzione (stessi fori) i nostri codici 244111 - 244112
780995/1	Cavi di trazione Ø 3 mm
220005	Tenditore coppia

3

Il Dicta Trolley regola la velocità di grandi masse decelerando in maniera continua, senza limiti di corsa o escursione. Viene installato su portoni scorrevoli, su portoni scorrevoli antincendio, rulliere, carrelli scorrevoli.



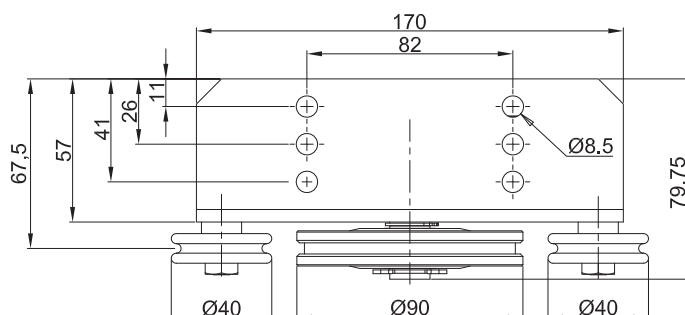
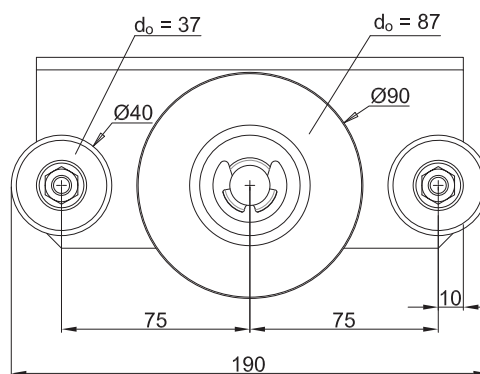
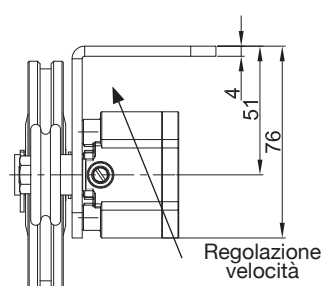
#### MONTAGGIO

Nel disegno dimensionale viene indicata la direzione di decelerazione e quella di scorrimento libero (vedi sotto). A seconda del verso di trazione del cavo si può invertire la direzione di decelerazione (vedi sopra).

**Per invertire la direzione di decelerazione mantenendo il verso di trazione del cavo, togliere il seeger, girare la puleggia e riposizionare il seeger.** La decelerazione è regolabile tramite vite di registro.

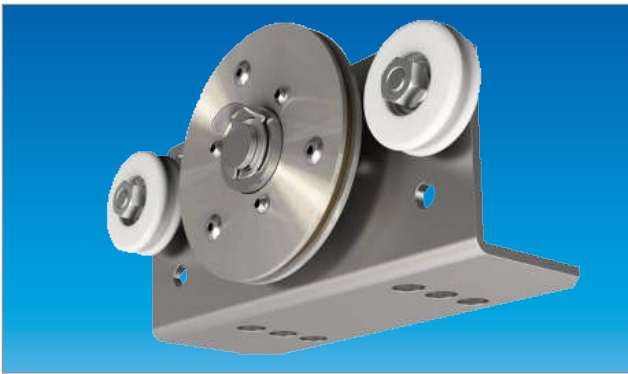
Tramite una valvola termostatica la decelerazione regolata rimane costantemente da  $-15^{\circ}$  a  $+70^{\circ}\text{C}$ .

#### DIMENSIONI

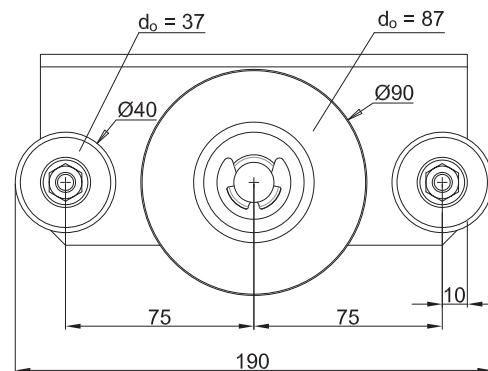
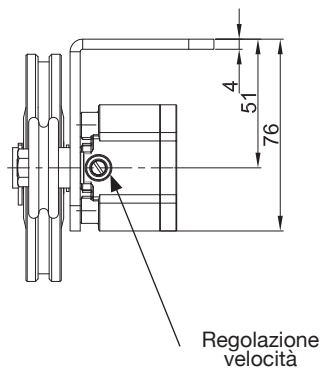
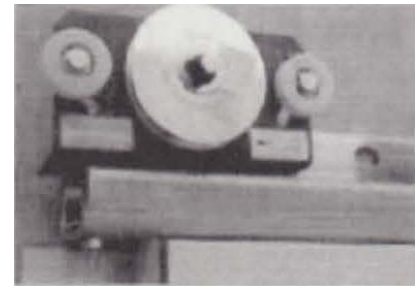
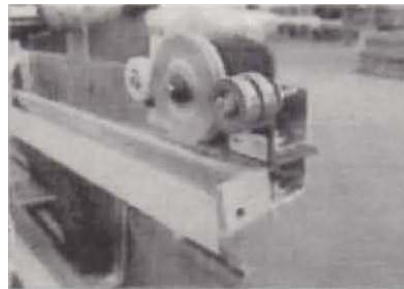
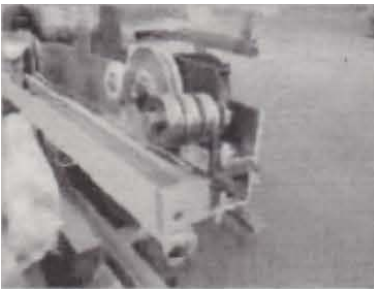


## Dicta Trolley RD a 3 pulegge

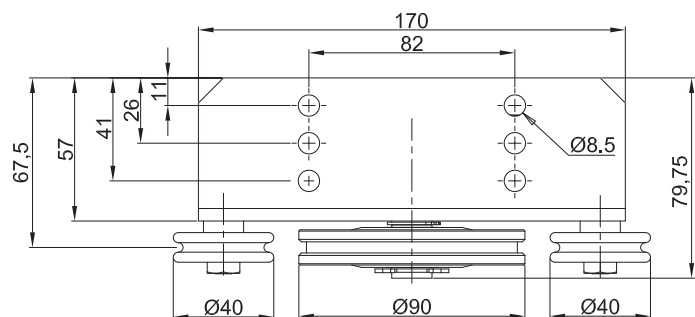
3



**Regolatore di velocità decelerazione chiusura portoni scorrevoli sul contrappeso sostituzione nostro codice 240111 240012 con regolazione frontale**



Possibilità di montaggio registro regolazione di velocità sul lato destro o sinistro montando il corpo del freno sull'angolare ruotato di 180°.



### CODICI DI ORDINAZIONE

Codice	Fornitura
2441445	Regolatore regolazione sul lato destro a 1 rinvio
2441446	Regolatore regolazione sul lato destro a 2 rinvii
2441447	Regolatore regolazione sul lato destro a 3 rinvii
2441448	Regolatore regolazione sul lato sinistro a 1 rinvio
2441449	Regolatore regolazione sul lato sinistro a 2 rinvii
24414410	Regolatore regolazione sul lato sinistro a 3 rinvii

Raffigurato regolatore di velocità regolazione su lato sinistro codice 2441448.

Note: la direzione della decelerazione si può invertire levando il Seeger e invertendo il lato di montaggio sull'albero della puleggia centrale.

## DICTA TROLLEY RD a 3 pulegge

### Regolatore di velocità per decelerazione continua a cavo

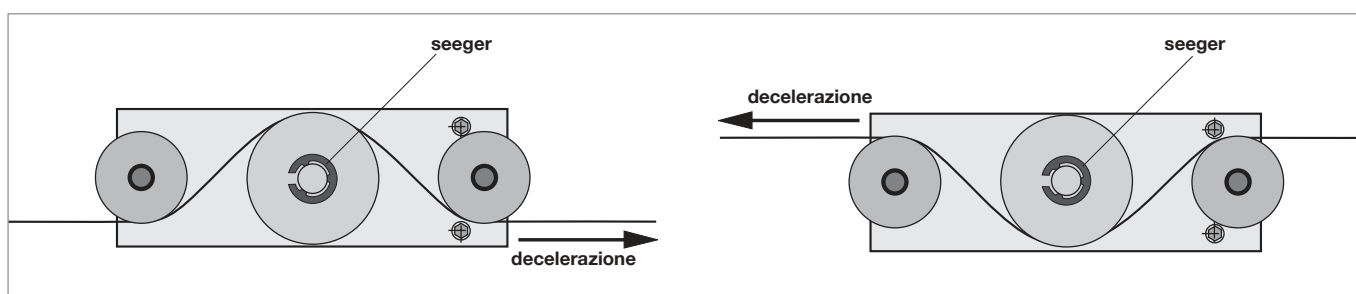


#### CODICI DI ORDINAZIONE

Codice	Fornitura
240004	Regolatore con trazione a cavo

3

Il Dicta Trolley regola la velocità di grandi masse decelerando in maniera continua, senza limiti di corsa o escursione. Viene installato su portoni scorrevoli, su portoni scorrevoli antincendio, rulliere, carrelli scorrevoli. La decelerazione avviene tramite un cavo di trazione teso.



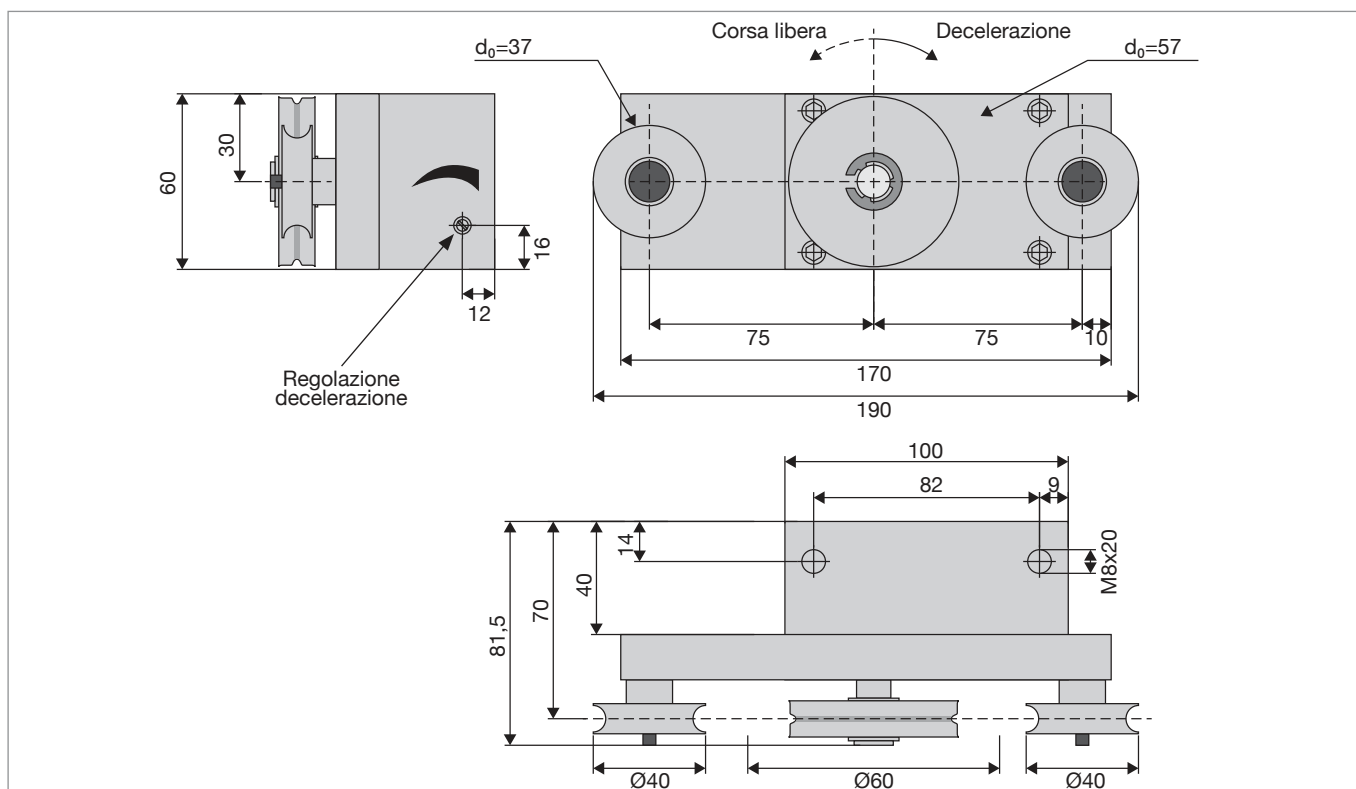
#### MONTAGGIO

Nel disegno dimensionale viene indicata la direzione di decelerazione e quella di scorrimento libero (vedi sotto). A seconda del verso di trazione del cavo si può invertire la direzione di decelerazione (vedi sopra).

**Per invertire la direzione di decelerazione mantenendo il verso di trazione del cavo, togliere il seeger, girare la puleggia e riposizionare il seeger.** La decelerazione è regolabile tramite vite di registro.

La decelerazione regolata rimane costantemente da  $-15^{\circ}$  a  $+70^{\circ}\text{C}$ .

#### DIMENSIONI



## DICTA TROLLEY RD

### Regolatore di velocità per decelerazione continua a cavo, montaggio diretto su contrappeso

3



Il Dicta Trolley regola la velocità di grandi masse decelerando in maniera continua, senza limiti di corsa o escursione.

Viene installato su portoni scorrevoli antincendio. La decelerazione avviene direttamente sul cavo del contrappeso come descritto nel montaggio.

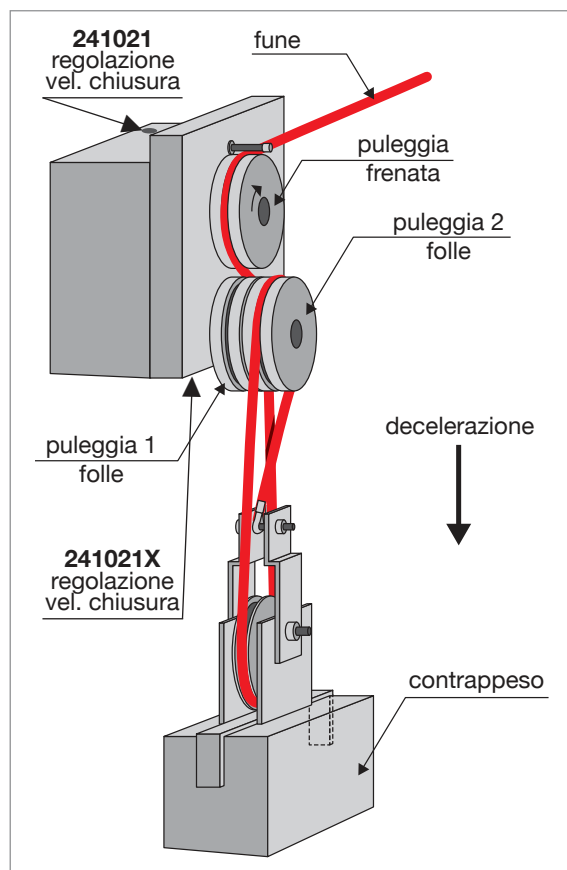
#### MONTAGGIO

Nel disegno viene indicato il portone che chiude visto dal lato guida da destra a sinistra. Per il montaggio su portoni che chiudono da sinistra a destra, togliere il seeger, girare la puleggia frenata e riposizionare il seeger.

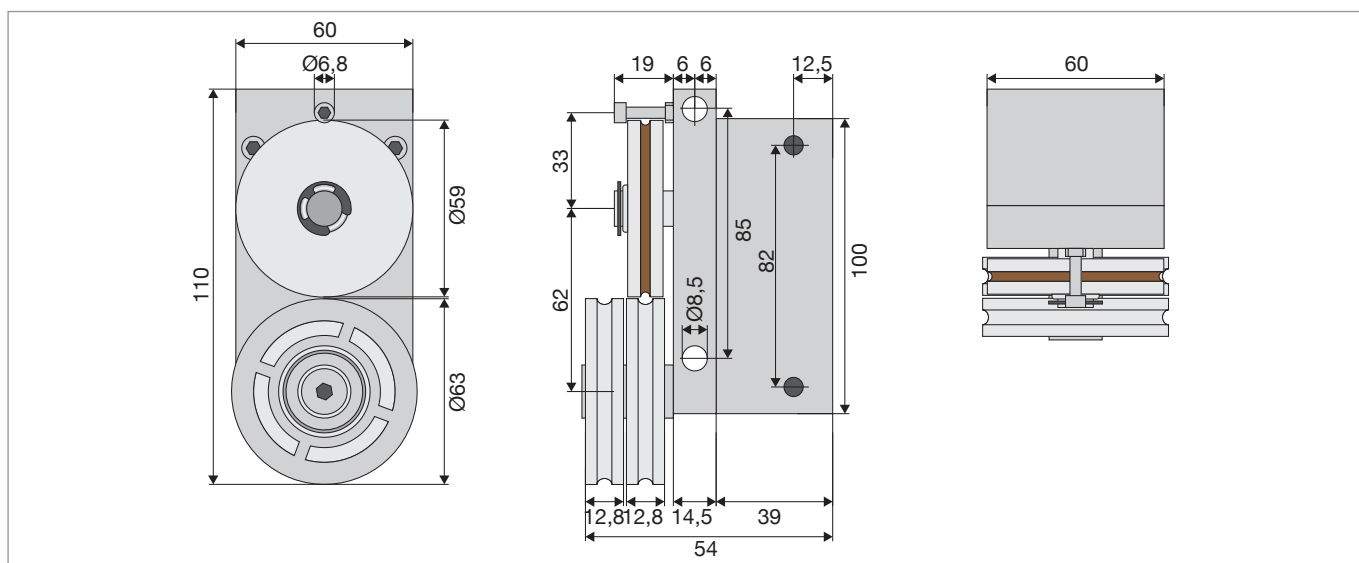
La decelerazione è regolabile tramite una pratica vite di registro e rimane costante tramite valvola termostatica per temperature che vanno da  $-15^{\circ}\text{C}$  a  $70^{\circ}\text{C}$ .

Fissare il regolatore con una solida staffa dato che dovrà sostenere il peso del contrappeso.

Installare la fune che tira il portone per mezzo diametro sulla puleggia frenata, quindi inserire il cavo sulla prima puleggia folle (puleggia interna) del Dicta Trolley, quindi avvolgerla sulla puleggia del contrappeso risalendo avvolgendola sulla seconda puleggia folle del Dicta Trolley, quindi discendendo, fissarla al supporto del contrappeso.



#### DIMENSIONI



#### CODICI DI ORDINAZIONE

Codice	Fornitura
241021	Regolatore a 3 pulegge per contrappeso - Regolazione velocità di chiusura superiore
241021X	Regolatore a 3 pulegge per contrappeso - Regolazione velocità di chiusura inferiore

## DICTA TROLLEY RD

### Rallentatore a velocità costante non regolabile a magneti permanenti



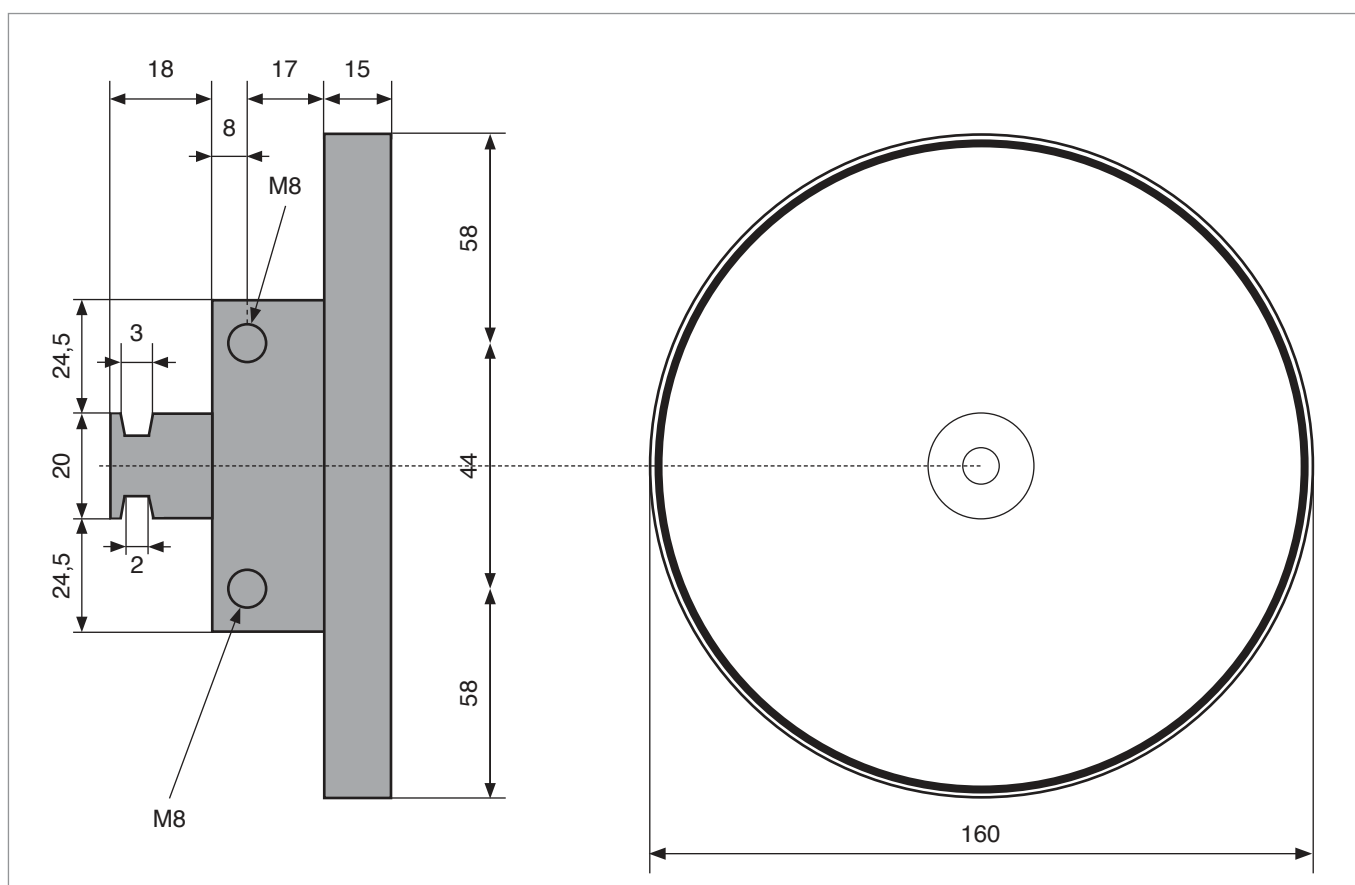
Il rallentatore a velocità costante non regolabile, a seconda del contrappeso installato su portoni Novo-Ferm, regola la velocità di chiusura.

#### CODICI DI ORDINAZIONE

Codice	Fornitura
24145NS	Rallentatore a magneti permanenti
244T46NSC	Cinghia cordino

3

#### DIMENSIONI



#### MONTAGGIO

Montare il rallentatore sul suo supporto con i 2 dadi M8.

Montare la cinghia tendendola con la contro staffa.

Con questo rallentatore è necessario un ammortizzatore separato fine corsa chiusura.

## DICTA TROLLEY RD

### Regolatore di velocità per decelerazione continua a cavo, montaggio diretto su contrappeso

3



Il Dicta Trolley regola la velocità di grandi masse decelerando in maniera continua, senza limiti di corsa o escursione.

Viene installato su portoni scorrevoli antincendio. La decelerazione avviene direttamente sul cavo del contrappeso come descritto nel montaggio.

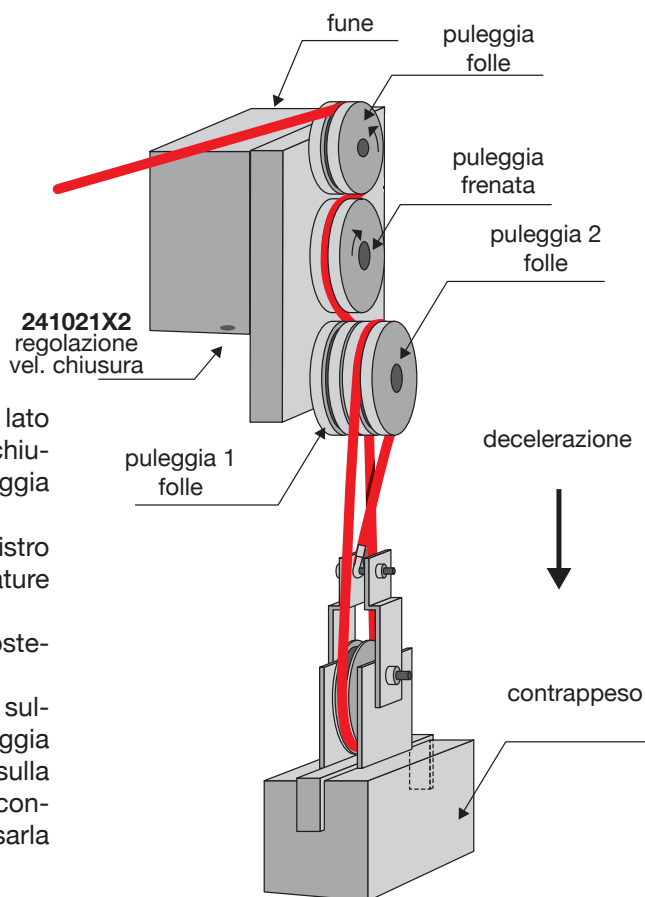
#### MONTAGGIO

Nel disegno viene indicato il portone che chiude visto dal lato guida da destra a sinistra. Per il montaggio su portoni che chiudono da sinistra a destra, togliere il seeger, girare la puleggia frenata e riposizionare il seeger.

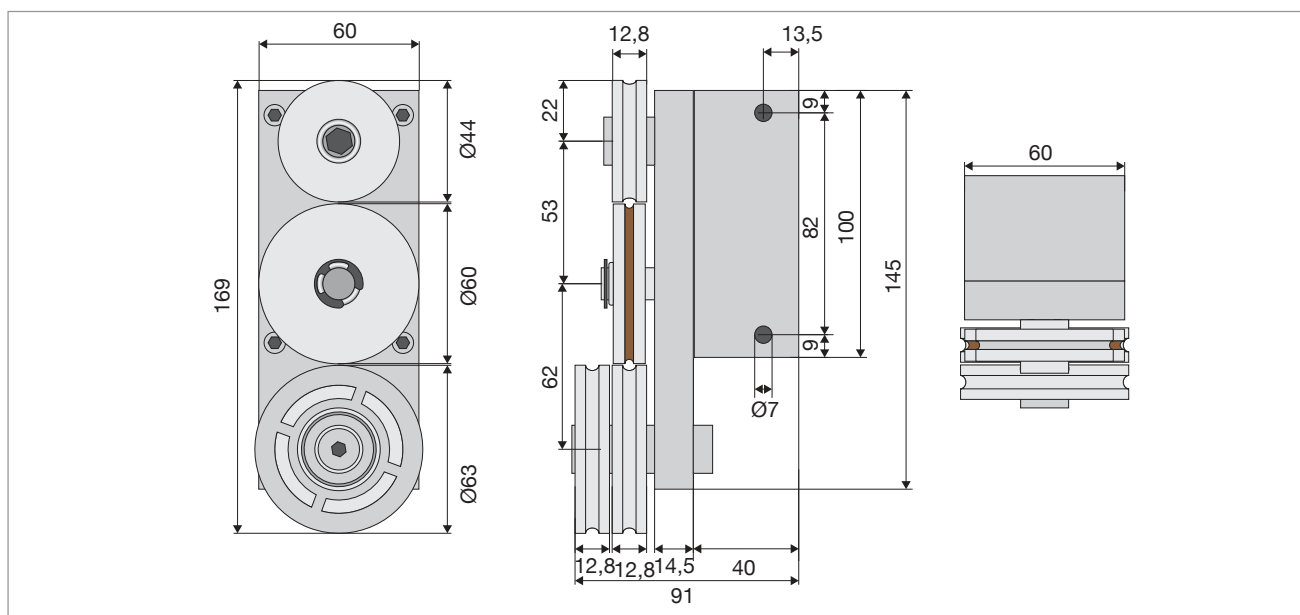
La decelerazione è regolabile tramite una pratica vite di registro e rimane costante tramite valvola termostatica per temperature che vanno da  $-15^{\circ}\text{C}$  a  $70^{\circ}\text{C}$ .

Fissare il regolatore con una solida staffa dato che dovrà sostenere il peso del contrappeso.

Installare la fune che tira il portone per mezzo diametro sulla puleggia frenata, quindi inserire il cavo sulla prima puleggia folle (puleggia interna) del Dicta Trolley, quindi avvolgerla sulla puleggia del contrappeso risalendo avvolgendola sulla seconda puleggia folle del Dicta Trolley, quindi discendendo, fissarla al supporto del contrappeso.



#### DIMENSIONI



#### CODICI DI ORDINAZIONE

Codice	Fornitura
241021X2	Regolatore a 3 pulegge per contrappeso - Regolazione velocità di chiusura inferiore

## Dicta Trolley LD 50

### Regolatore di velocità per decelerazione porte e portoni scorrevoli

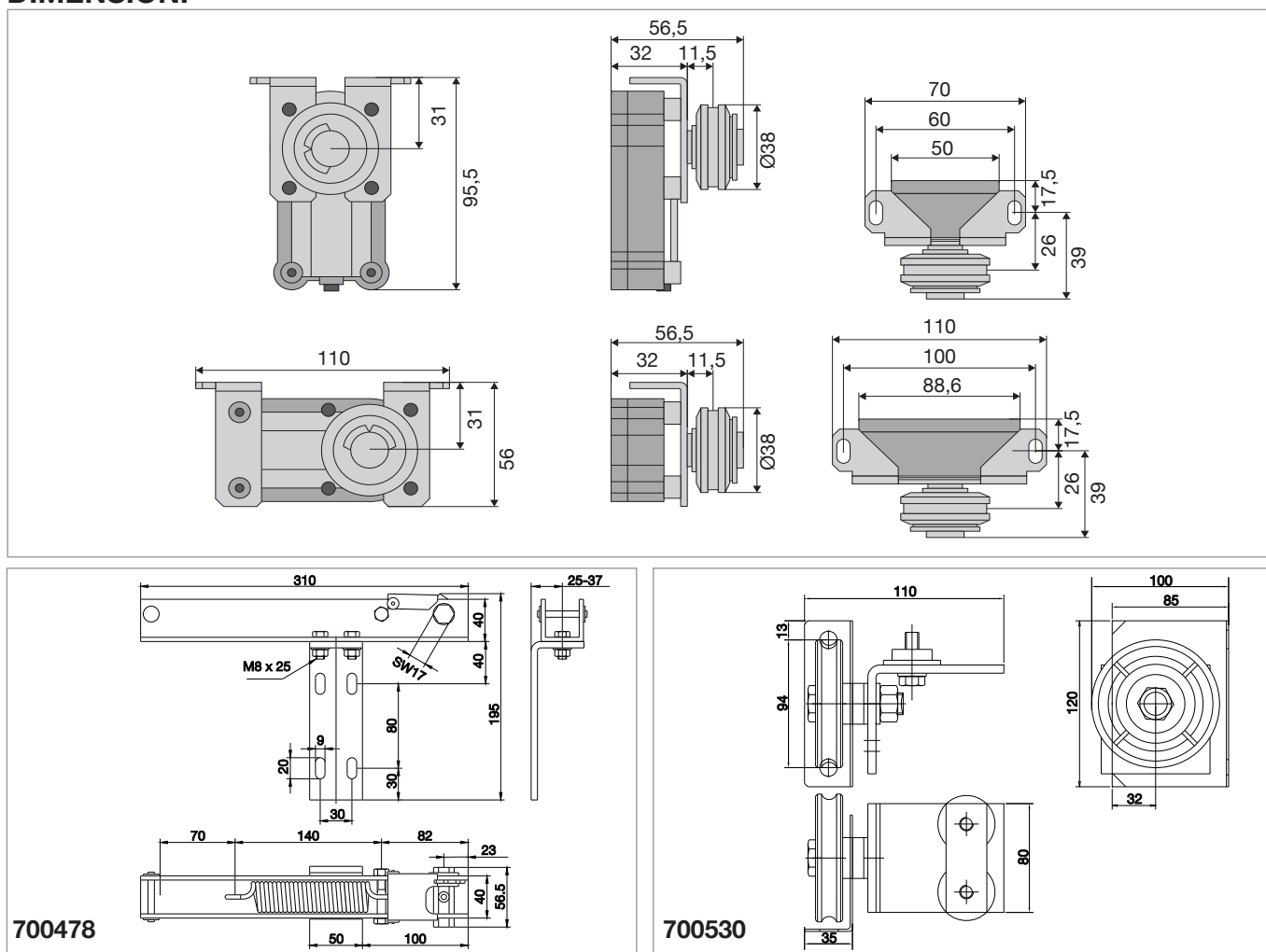


Il Dicta Trolley LD 50 è un deceleratore idraulico extracompatto per porte e portoni scorrevoli. Nonostante le sue ridotte dimensioni è in grado di decelerare in maniera continua senza limiti di corsa o escursione portoni e porte scorrevoli, rulliere e carrelli scorrevoli. Il Dicta Trolley LD 50 è regolabile con sistema antibloccaggio. Trasmissione a cavo.

Per invertire la direzione di decelerazione mantenendo il verso di trazione del cavo, togliere il seeger, girare la puleggia e riposizionare il seeger.

3

#### DIMENSIONI

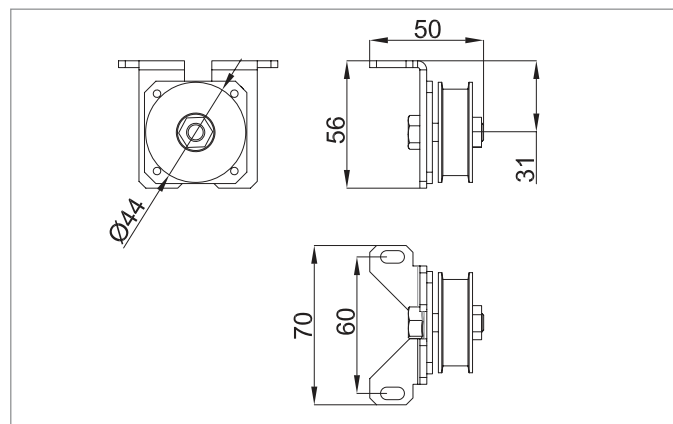
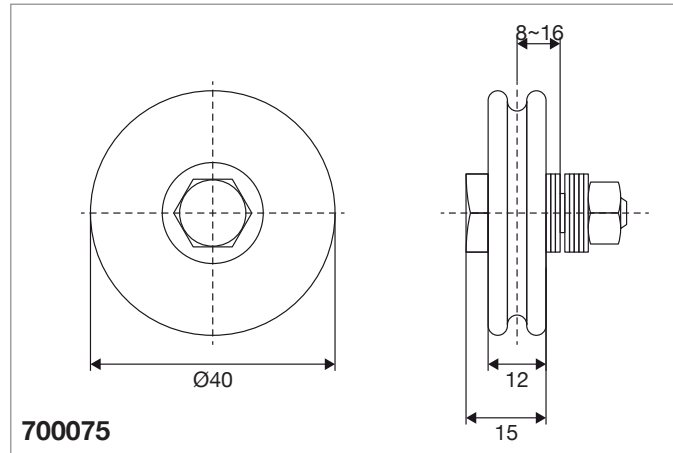
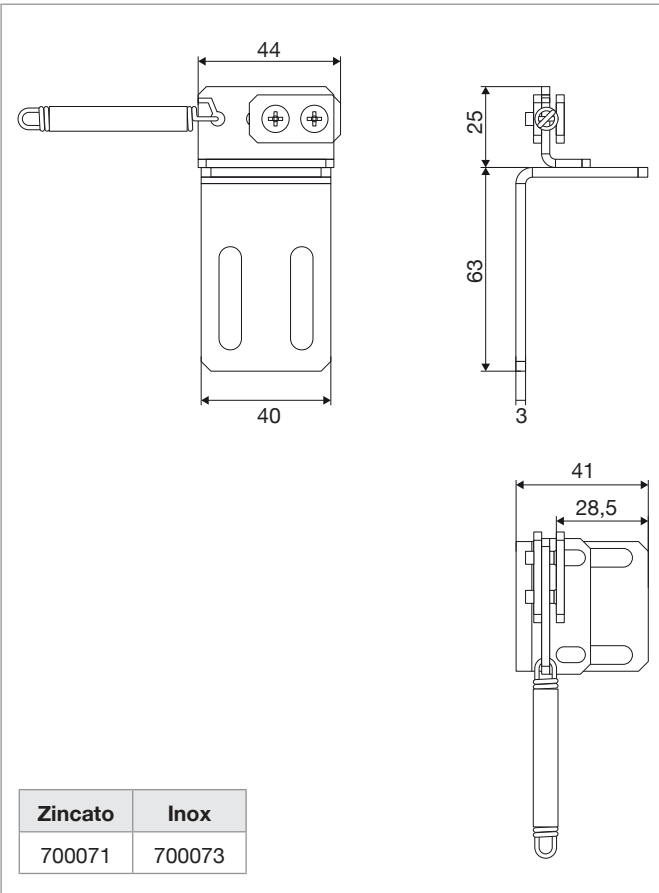


#### CODICI DI ORDINAZIONE

Codice	Fornitura
244040	Dicta Trolley LD 50 con piastrine
780994	Cavo Ø 2mm
700071	Attacco cavo porta
700073	Attacco cavo porta inox
700070	Puleggia con angolare
700077	Puleggia con angolare INOX
700478	Attacco cavo con tenditore
700530	Angolare con puleggia

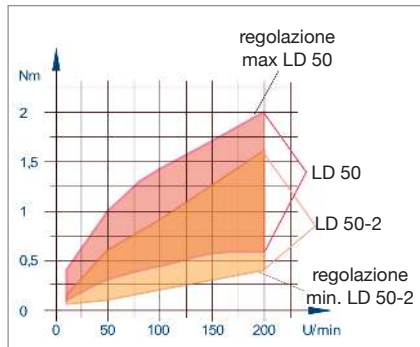
# ACCESSORI LD 50

## DIMENSIONI



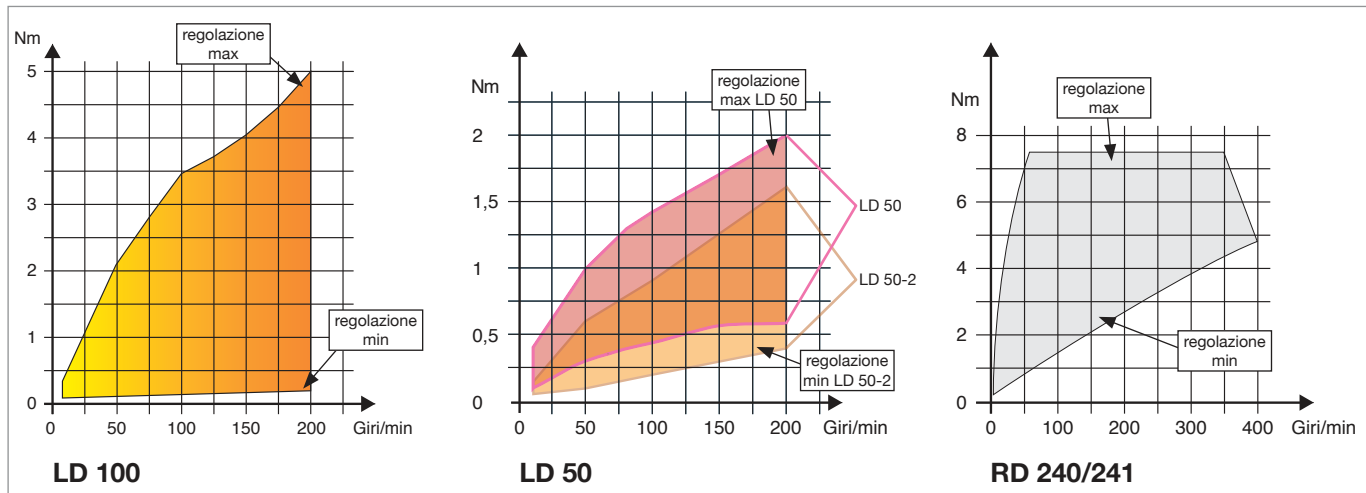
3

## DATI TECNICI



<b>Corpo</b>	In tecnopolimero non combustibile Aquamid
<b>Forza</b>	Da 0,5 a 2 Nm - max 20Nm
<b>Temperatura d'esercizio</b>	Da -15°C a +40°C
<b>Velocità</b>	Regolabile
<b>Direzione di frenatura</b>	Ambidestra (girando la puleggia)

## DIAGRAMMI



## DICTA TROLLEY LD 100

### Regolatore di velocità per decelerazione porte e portoni scorrevoli

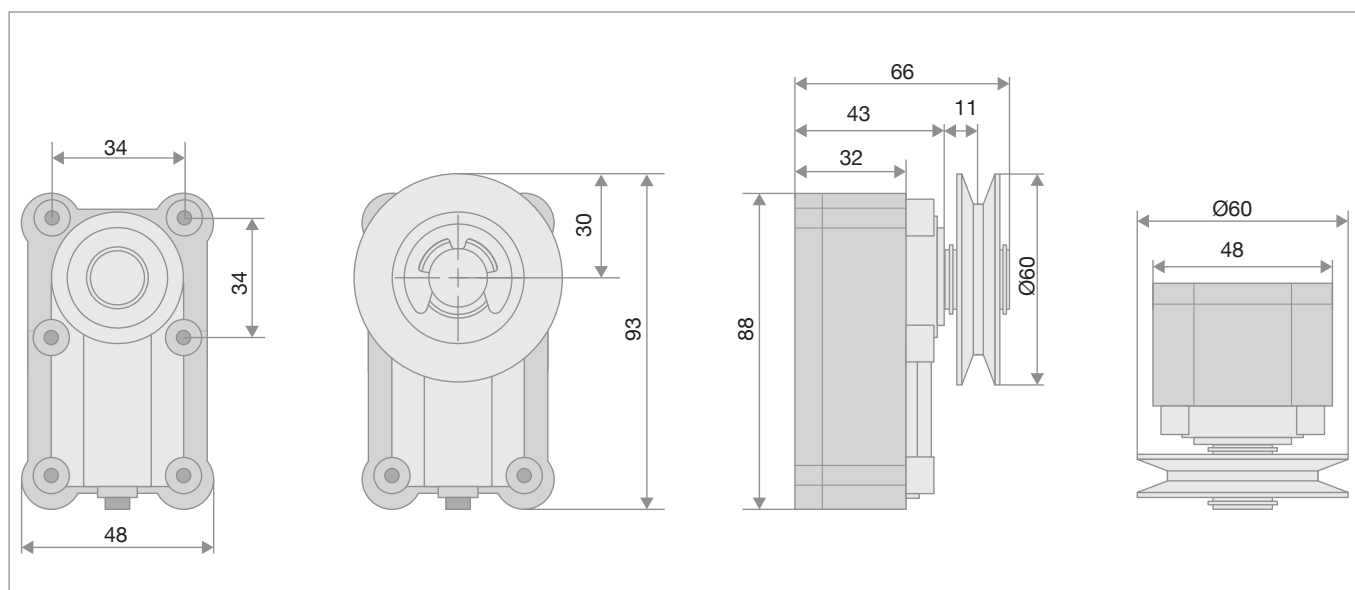


Il Dicta Trolley LD 100 è un deceleratore idraulico extracompatto per porte e portoni scorrevoli. Nonostante le sue ridotte dimensioni è in grado di decelerare in maniera continua senza limiti di corsa o escursione portoni e porte scorrevoli, rulliere e carrelli scorrevoli. Il Dicta Trolley LD 100 è regolabile con sistema antibloccaggio. Trasmissione a cavo, a cinghia, a catena o a cremagliera.

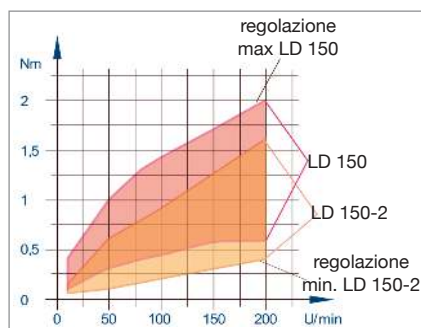
Per invertire la direzione di decelerazione mantenendo il verso di trazione della cinghia, togliere il seeger, girare la puleggia e riposizionare il seeger.

3

### DIMENSIONI



### DATI TECNICI



<b>Corpo</b>	In tecnopolimero non combustibile Aquamid
<b>Forza</b>	Da 0,5 a 2 Nm - max 20Nm
<b>Temperatura d'esercizio</b>	Da -15°C a +40°C
<b>Velocità</b>	Regolabile
<b>Direzione di frenatura</b>	Ambidestra (girando la puleggia)

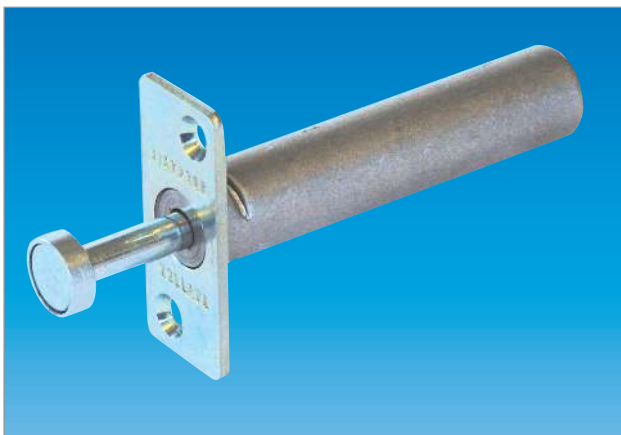
### CODICI DI ORDINAZIONE

Codice	Fornitura
<b>244100</b>	Dicta Trolley LD 100 senza accessori
<b>PZ17</b>	cinghia
<b>700115</b>	ruota cinghia per carrello

## DICTATOR RESPINGENTE A MOLLA

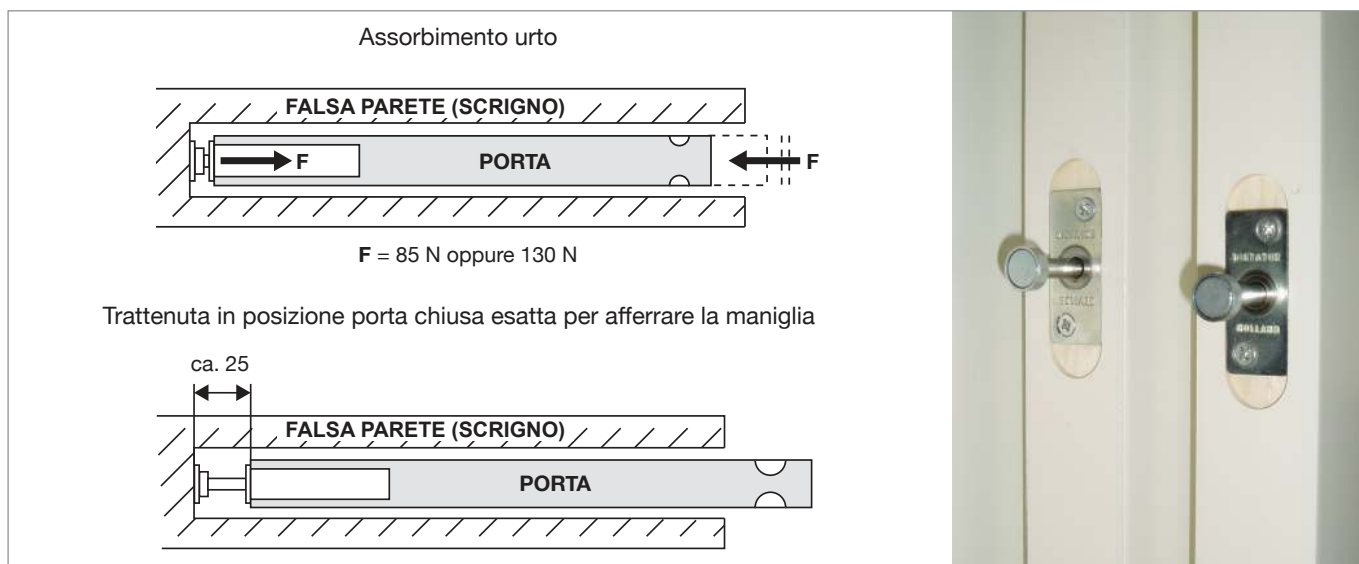
### Con ritenuta

3

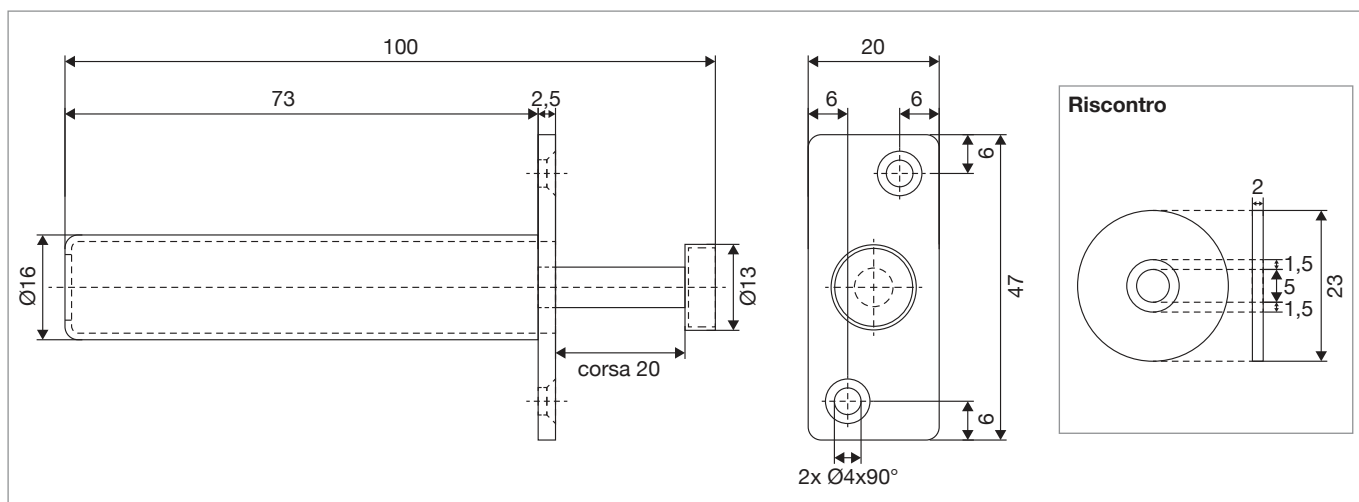


Il respingente a molla con ritenuta DICTATOR serve ad attutire il colpo di porte scorrevoli in apertura, trattenendo la porta in posizione corretta aperta per utilizzare la maniglia ad incasso.

Nella versione senza magneti di ritenuta, il respingente a molla serve a creare un movimento di "spinta" lungo 20 mm con forza 8,5 Kg oppure 13 Kg.



### DIMENSIONI



### CODICI DI ORDINAZIONE

Codice	Fornitura	Forza (N)	Forza (Kg)
500260	Respingente a molla	85	8,5
500262	Respingente a molla	130	13

---

# PUNTO 4

---

Molle a bobina DICTATOR per richiamo porte e portoni antincendio ..... 4.2 - 4.6

Dictamat 50 chiudiporta aerei porte scorrevoli, DICTATOR Timer arresto per ritardo meccanico della chiusura di porte scorrevoli e a battente ..... 4.7 - 4.11

DS Ryobi SL chiudiporta completo di guida per porte scorrevoli ..... 4.12 - 4.13

Fermo porta a innesto e disinnesto automatico, Fermo ammortizzatore meccanico in posizione aperta di porte a scrigno per afferrare sempre la maniglia ..... 4.14 - 4.15

Chiuditore deceleratore finecorsa chiusura DICTATOR Universal Z1100 ..... 4.16

4

## DICTATOR MOLLE A BOBINA

### Molle a bobina design

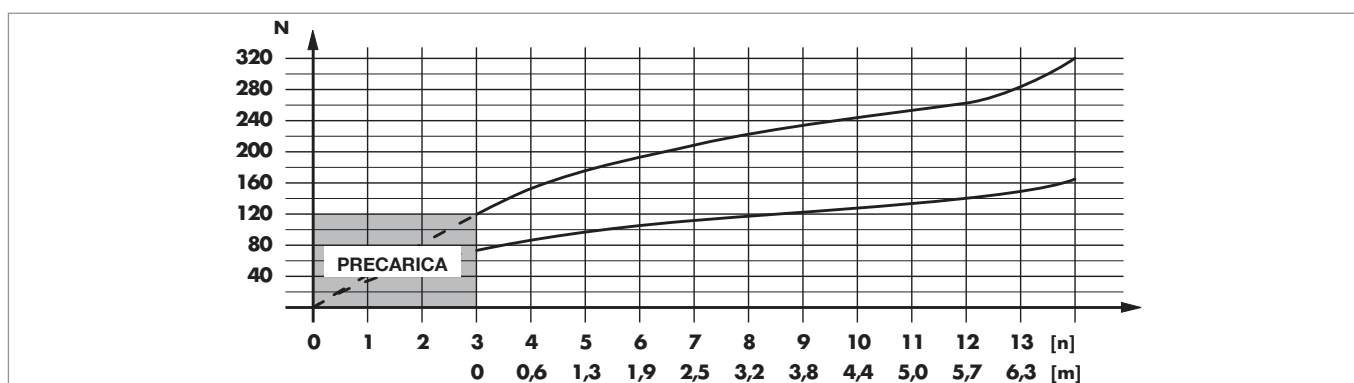


Le molle a bobina DICTATOR, approvate per l'uso su porte e portoni antincendio, sono disponibili con due differenti forze elastiche. Entrambi i tipi sono caratterizzati da una ruota libera e un mozzo scorrevole che permette di adattare facilmente la tensione della molla anche quando il dispositivo è già montato. Inoltre, la linea di prodotti DICTATOR comprende diversi ammortizzatori radiali per controllare la velocità della porta durante tutta la corsa, nonché diversi ammortizzatori finali, tutti testati e approvati per l'utilizzo su porte antincendio.

4

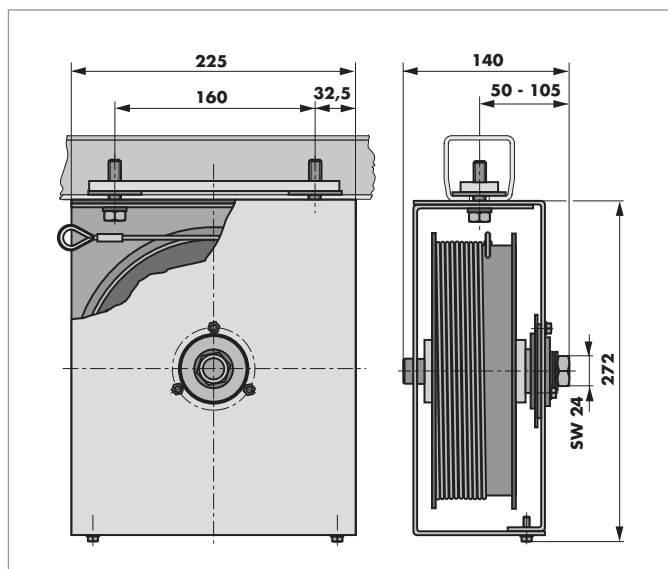
### DATI TECNICI e CODICI DI ORDINAZIONE

Codice	Forza	Materiale	Corsa (mm)	Lunghezza cavo (m)	Diametro cavo (mm)	Finitura
070060	160N	Acciaio	6500	10	3	verniciatura a polvere RAL 7036
070065	320N					galvanizzata - zincata

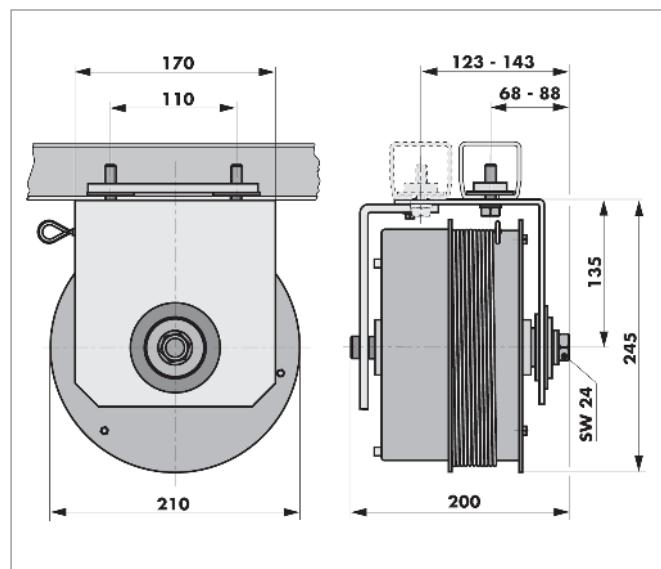


Agganciare il cavo al portone chiuso, quindi aprirlo totalmente e, se necessario, tendere la molla tramite l'apposito bullone.

### DIMENSIONI cod. 070060

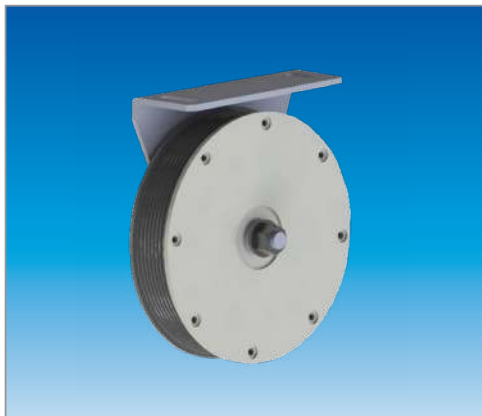


### DIMENSIONI cod. 070065



## DICTATOR MOLLE A BOBINA

### Molle a bobina per porte scorrevoli



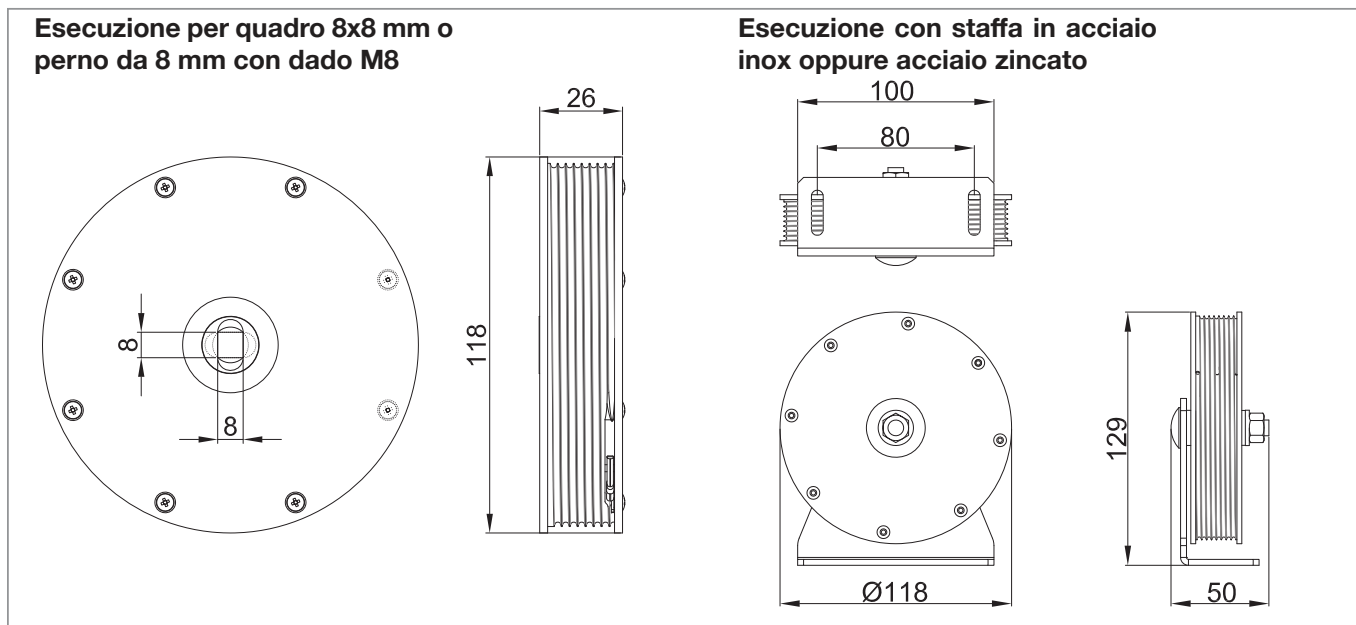
Le molle a bobina per porte scorrevoli DICTATOR di nuova esecuzione sono realizzate in termoplastico Aquamid non combustibile antiusura. Grazie al cavo di trasmissione in kevlar si distinguono per una lunga durata di funzionamento.

Per un buon funzionamento la porta deve scorrere in modo uniforme lungo tutta la sua corsa. La molla a bobina deve avere forza sufficiente per far chiudere la porta da qualsiasi posizione.

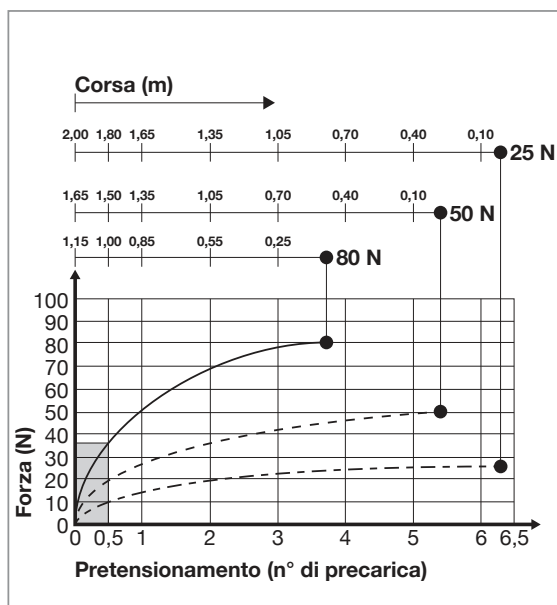
corsa max. con molla tesa 1000 mm ( larghezza porta 1 metro)

4

### DIMENSIONI



### DIAGRAMMA FORZA DI CHIUSURA CODICI DI ORDINAZIONE



Codice	Forza di chiusura (N)	Materiale	Cavo	Tipo
070110	25	Aquamid non combustibile	in kevlar non combustibile con rivestimento in poliestere Ø 2 mm	per quadro 8x8
070111	50			
070112	80			
070002K	80			con cappio
070102	25			con forcella in acciaio zincato
070093	50			
070094	80			
070103	25			con forcella in acciaio inox AISI304
070098	50			
070099	80			

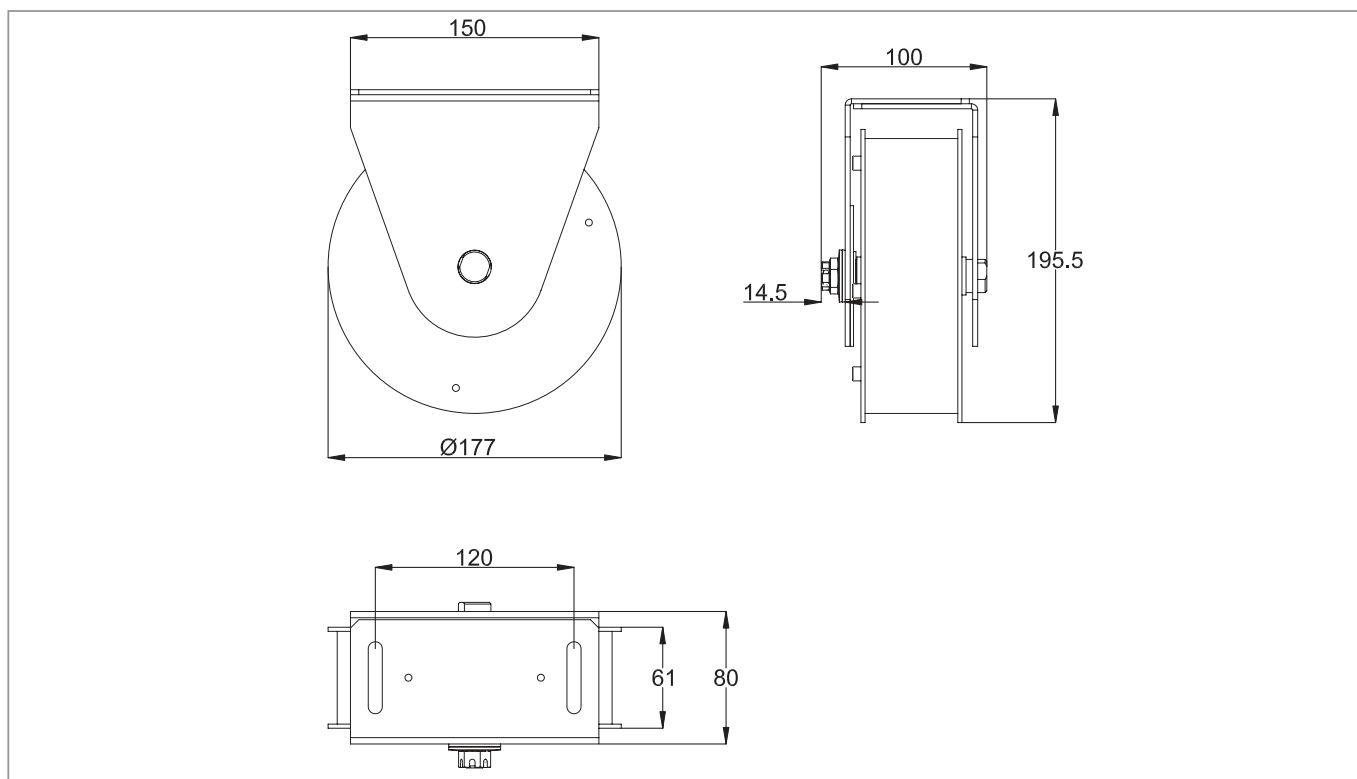
## DICTATOR MOLLE A BOBINA

### Molle a bobina per porte scorrevoli



Molle a bobina diametro 177mm esecuzione con funzione antistrappo trazione 100N corsa 4m, con forcella. cavo in kevlar o a richiesta in acciaio.

4



Codice	Forza di chiusura (N)	Materiale	corsa	lunghezza cavo / Ø cavo
070066	100 N	Acciaio zincato con frizione integrato	4 m	4,10 m Ø 3 mm Ø 9 mm con guscio di protezione

# DICTATOR MOLLE A BOBINA

## Molle a bobina per porte scorrevoli



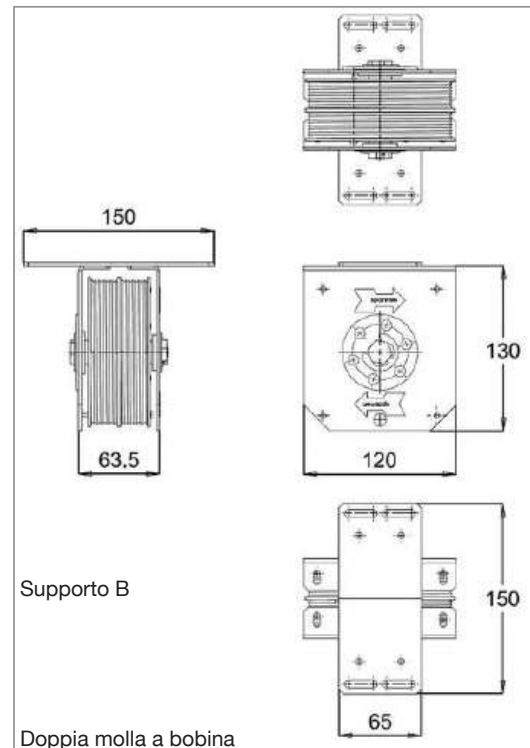
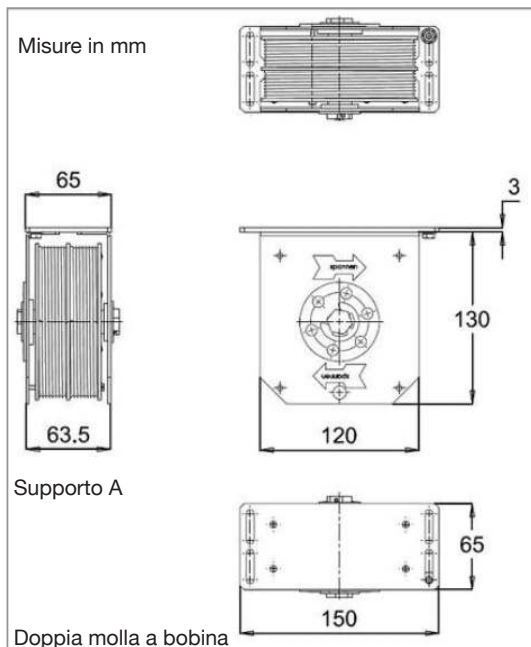
DICTATOR MOLLA A BOBINA DOPPIA - DIAMETRO 118 mm

Le molle a bobina doppia per porte scorrevoli DICTATOR sono dotate di un sistema di tensionamento per ottenere una forza progressiva. Sono costituite da 2 molle a bobina con stessa forza (2 x 25N oppure 2 x 50N) accoppiate.

Le doppie molle a bobina sono fornite con supporto di montaggio per guida a norme europee (4 ruote per carrello) che consente un montaggio rapido e veloce.

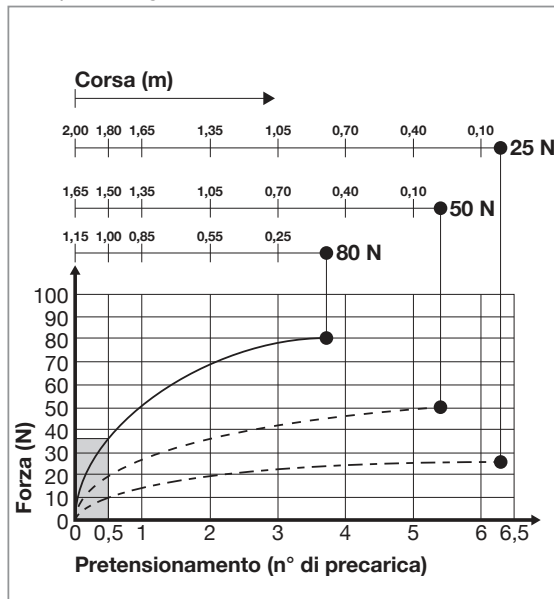
4

### DIMENSIONI



### DIAGRAMMA FORZA DI CHIUSURA

Doppia molla a bobina da 50N 1,8 m  
 Doppia molla a bobina da 100N 1,5 m  
 La corsa sopra riportata diminuisce come sottostante esempio di diagramma a seconda del tensionamento



### CODICI DI ORDINAZIONE

Codice	Forza di chiusura (N)	Materiale	Cavo	Tipo
070105	100	Aquamid non combustibile supporto zincato	Kevlar non combustibile con rivestimento in poliestere Ø 2 mm	Supporto in acciaio vedi dim.
070104	50	Aquamid non combustibile supporto		

Al momento dell'ordine specificare il tipo di supporto.

## DICTATOR MOLLE A BOBINA

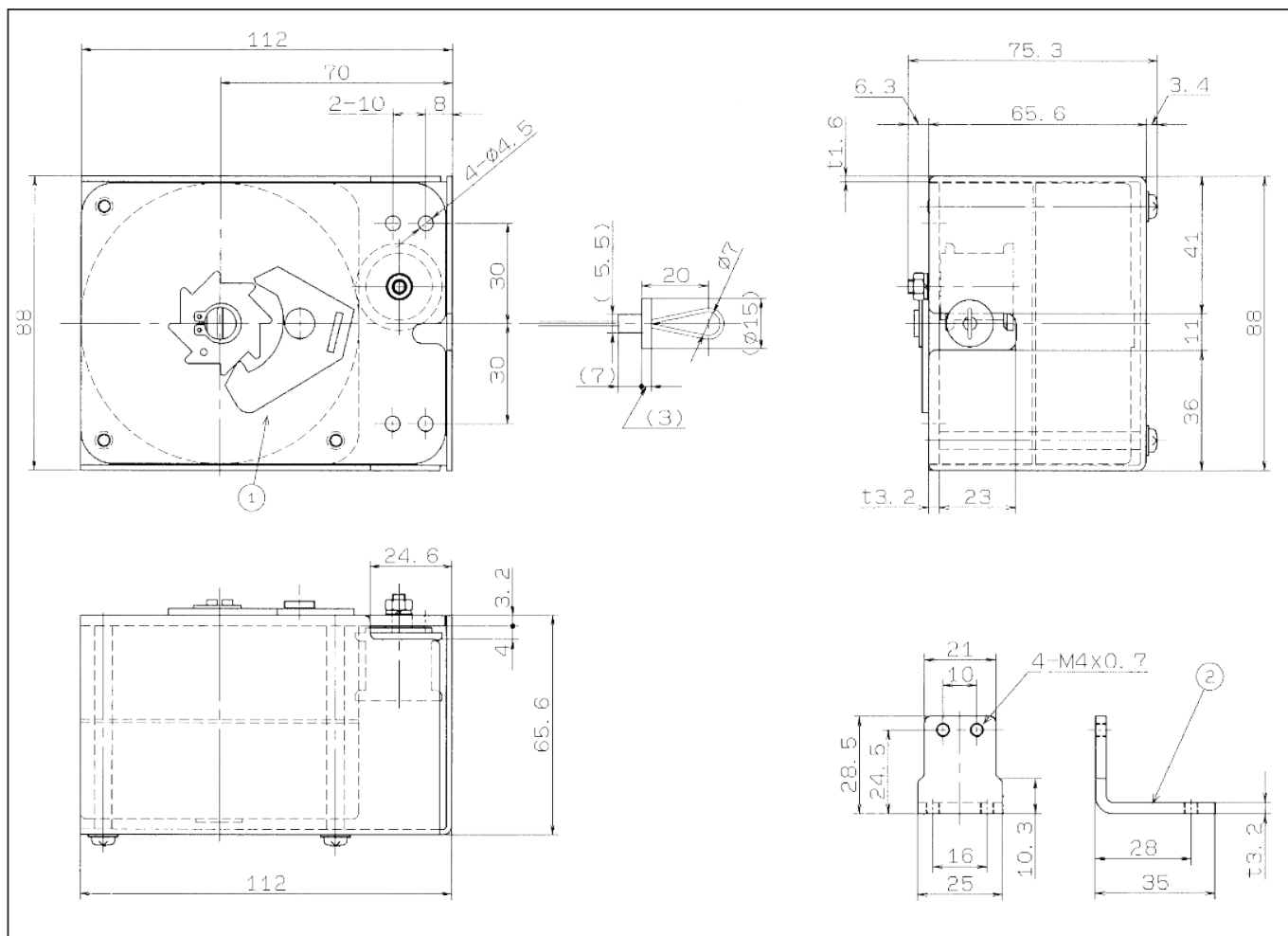
### Molle a bobina per porte scorrevoli



Molle a bobina doppia per porte scorrevoli corsa 2400 mm compatta con forza regolabile e carter di protezione.

4

### DIMENSIONI

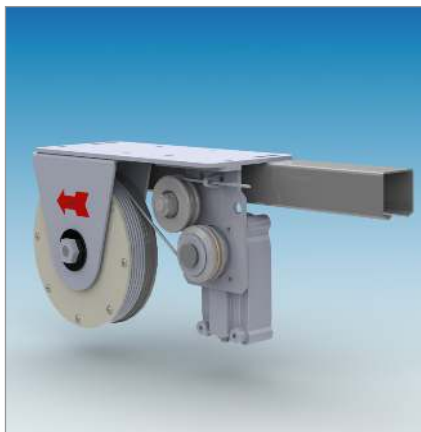


### CODICI DI ORDINAZIONE

Codice	Forza di chiusura	Materiale	Corsa	Lunghezza cavo - $\phi$ cavo
070-221223	Forza regolabile minimo 27 N/m massimo 37,2 N/m	Acciaio zincato	2,4 m	2,4 m - $\phi$ 2 mm con occhio e tappo in ottone

## DICTAMAT 50 BK

### Chiudiporta aereo per porte scorrevoli



Il chiudiporta Dictamat 50 BK può essere installato su porte scorrevoli con apertura a destra o a sinistra con peso max 100 Kg, larghezza massima 1100 mm.

Il chiudiporta Dictamat 50 BK è ambidestro, viene consegnato per porte con chiusura a sinistra, in caso di porte con apertura a destra basta invertire il giro della fune di trazione. La velocità di chiusura è regolabile.

#### CARATTERISTICHE

- Montaggio a scomparsa sotto la mantovana (carter)
- Velocità regolabile
- Forza meccanica regolabile max 50 N
- Per porte scorrevoli peso da 10 a 100 kg larghezza 1100 mm max destra o sinistre
- Con o senza fermo porta automatico DICTATOR separato
- Con fermo elettromagnetico con disinnesto temporizzato regolabile

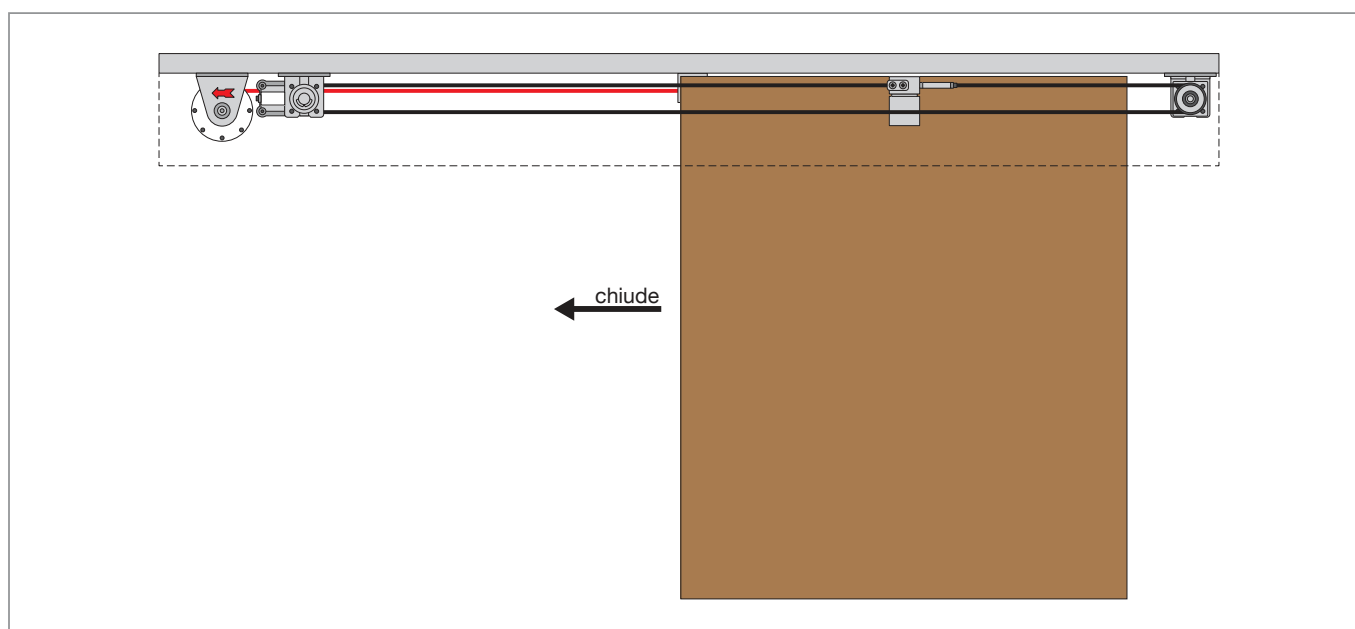
4

#### DATI TECNICI

<b>Forza max di chiusura</b>	25 N / 50 N
<b>Corsa</b>	1,1 m con molla completamente precaricata
<b>Lunghezza fune</b>	2 m con redancia di aggancio
<b>Peso porta</b>	da 10 a 100 Kg
<b>Scatolatura</b>	acciaio zincato
<b>Carter di copertura</b>	fornita dal committente in base alle esigenze estetiche e di esecuzione della porta

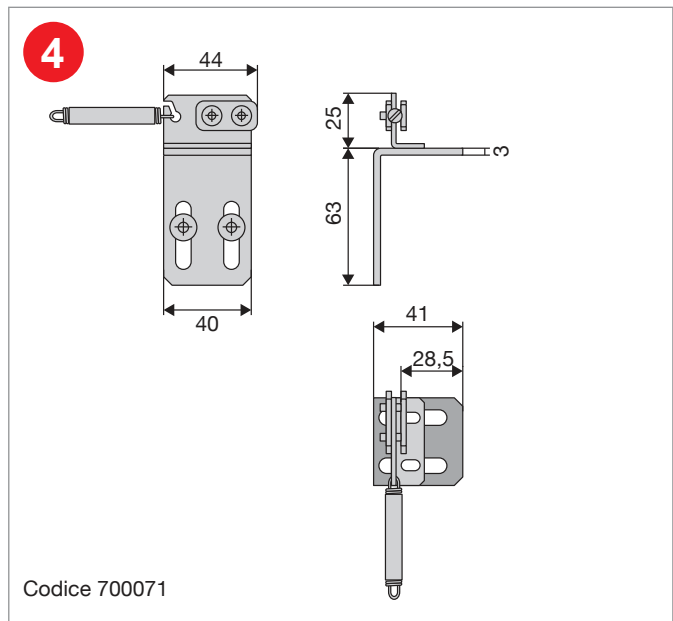
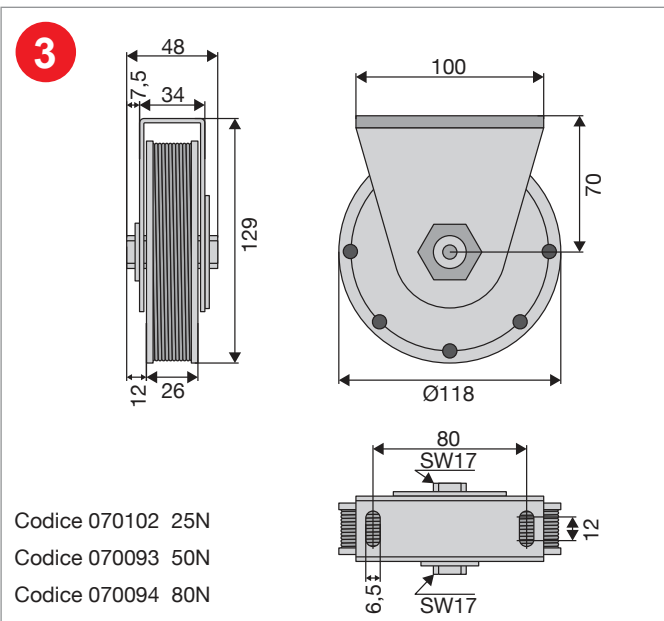
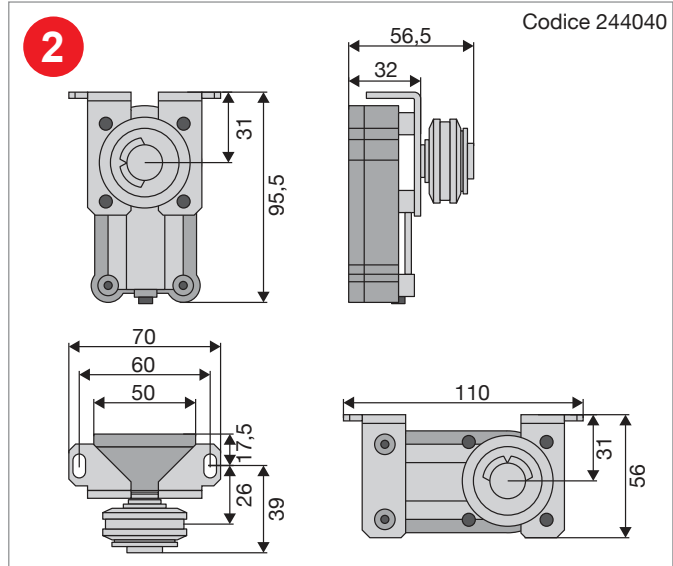
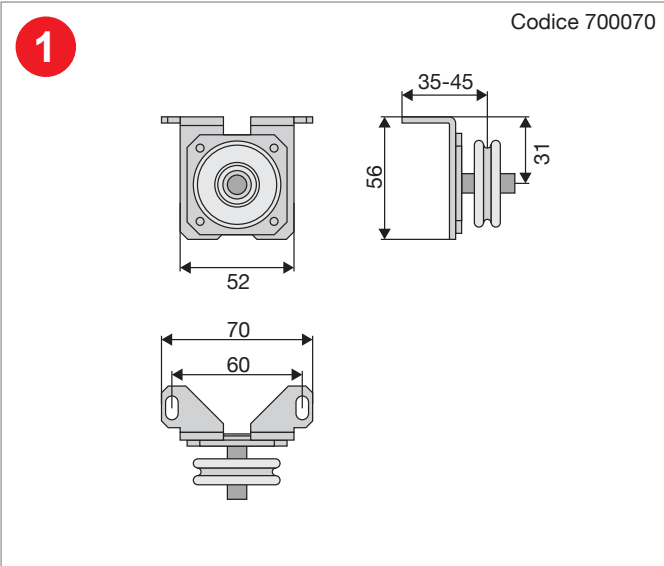
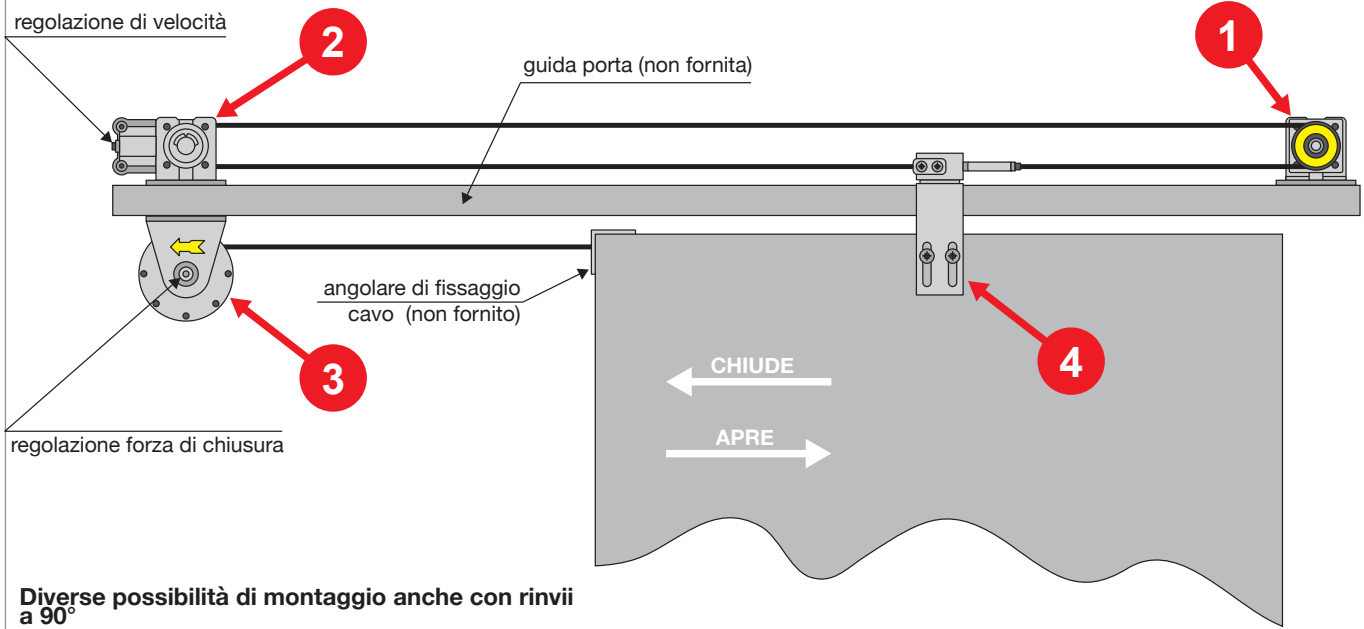
#### CODICI DI ORDINAZIONE

Codice	Fornitura
<b>700054</b> (forza 25 N)	Chiudiporta Dictamat 50, completo di freno idraulico, molla a cavo, 2 m cavo, puleggia
<b>700080</b> (forza 50 N)	Chiudiporta Dictamat 50, completo di freno idraulico, molla a cavo, 2 m cavo, puleggia
<b>700090</b>	Attacco per seconda anta



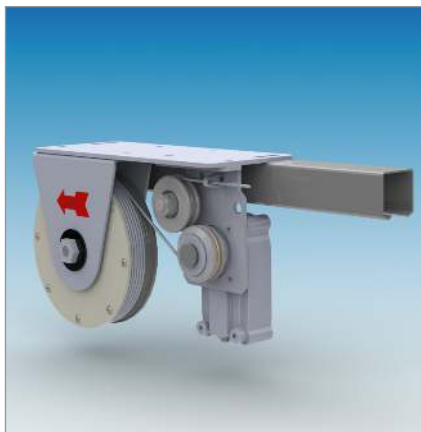
# DICTAMAT 50 BK

## DIMENSIONI



## DICTAMAT 50 BKZ

### Chiudiporta aereo per porte scorrevoli



Il chiudiporta Dictamat 50 BKZ può essere installato su porte scorrevoli con apertura a destra o a sinistra con peso max 100 Kg, larghezza massima 1100 mm.

Il chiudiporta Dictamat 50 BKZ è ambidestro, viene consegnato per porte con chiusura a sinistra, in caso di porte con apertura a destra basta invertire il giro della cinghia di trazione. La velocità di chiusura è regolabile.

#### CARATTERISTICHE

- Montaggio a scomparsa sotto la mantovana (carter)
- Velocità regolabile
- Forza meccanica regolabile max 50 N
- Per porte scorrevoli peso da 10 a 100 kg larghezza 1100 mm max destre o sinistre
- Con o senza fermo porta automatico DICTATOR separato
- Con fermo elettromagnetico con disinnesto temporizzato regolabile

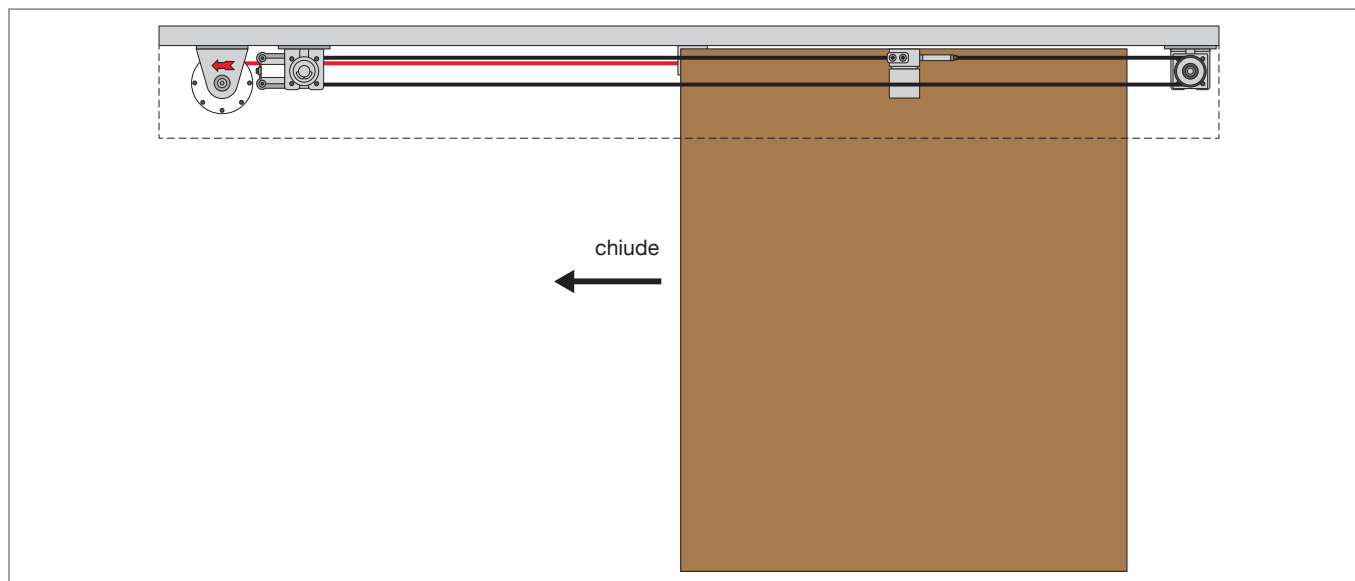
4

#### DATI TECNICI

<b>Forza max di chiusura</b>	25 N / 50 N
<b>Corsa</b>	1,1 m con molla completamente precaricata
<b>Lunghezza fune</b>	2 m con redancia di aggancio
<b>Peso porta</b>	da 10 a 100 Kg
<b>Scatolatura</b>	acciaio zincato
<b>Carter di copertura</b>	fornita dal committente in base alle esigenze estetiche e di esecuzione della porta

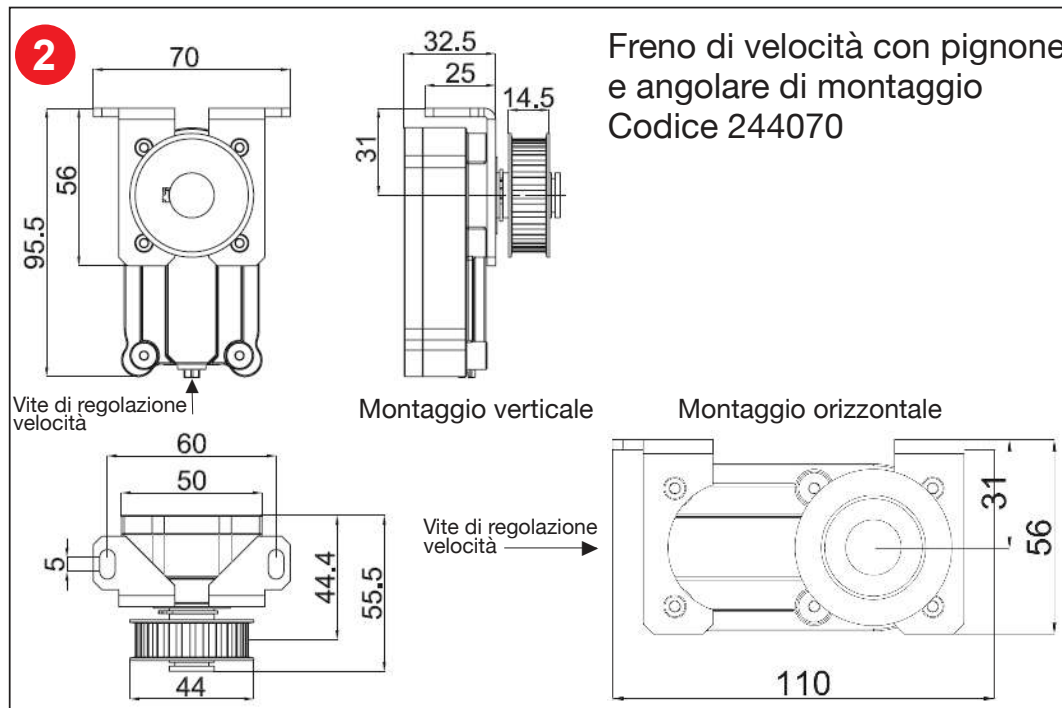
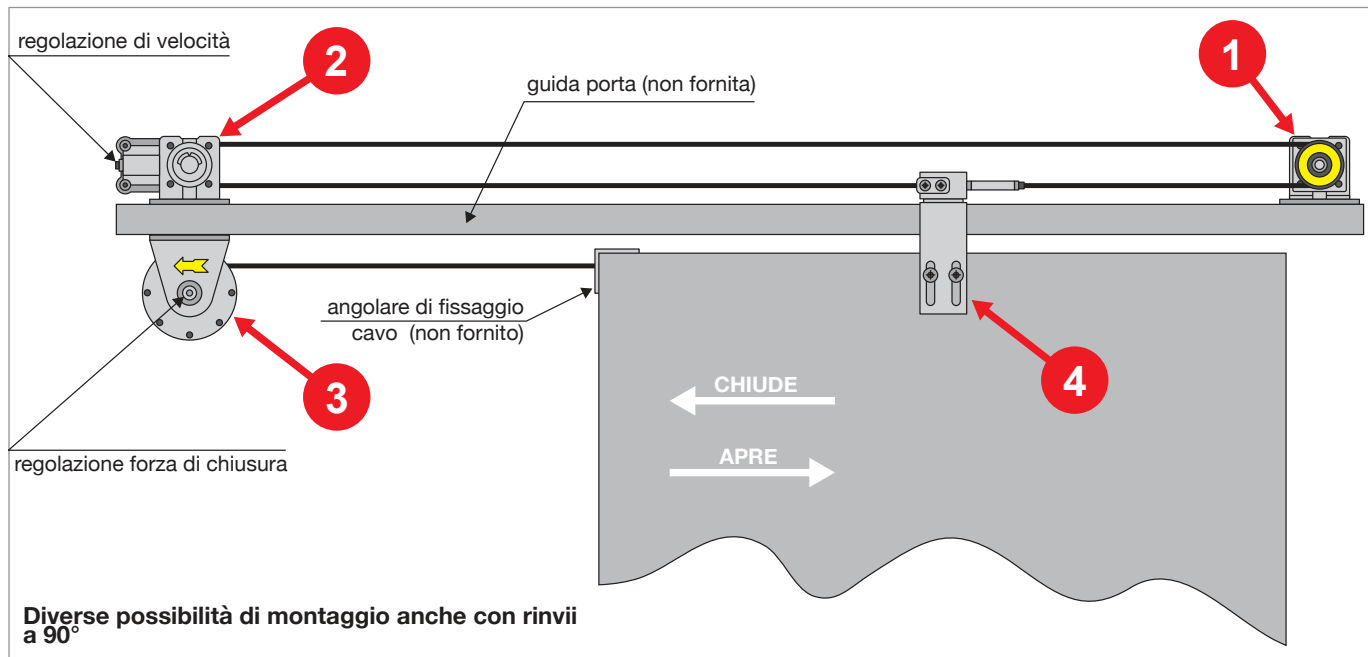
#### CODICI DI ORDINAZIONE

Codice	Fornitura
<b>700054KZ</b> (forza 25 N)	Chiudiporta Dictamat 50, completo di freno idraulico, molla a cavo, 2 m cinghia, puleggia
<b>700080KZ</b> (forza 50 N)	Chiudiporta Dictamat 50, completo di freno idraulico, molla a cavo, 2 m cinghia, puleggia
<b>700081KZ</b> (forza 80 N)	Chiudiporta Dictamat 50, completo di freno idraulico, molla a cavo, 2 m cinghia, puleggia
<b>700090</b>	Attacco per seconda anta



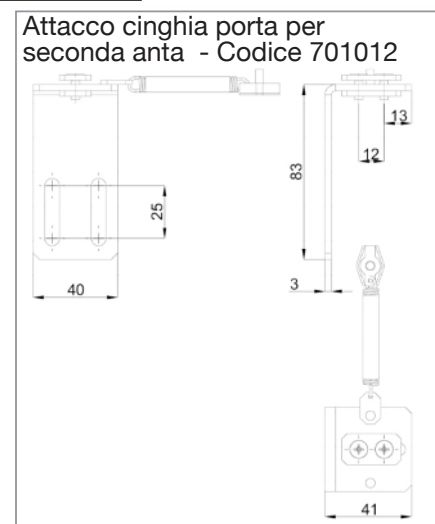
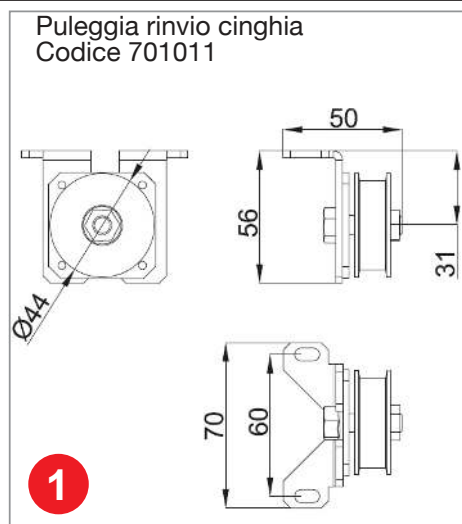
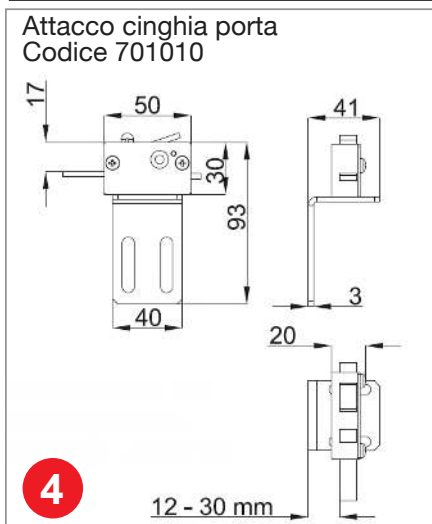
# DICTAMAT 50 BKZ

## DIMENSIONI



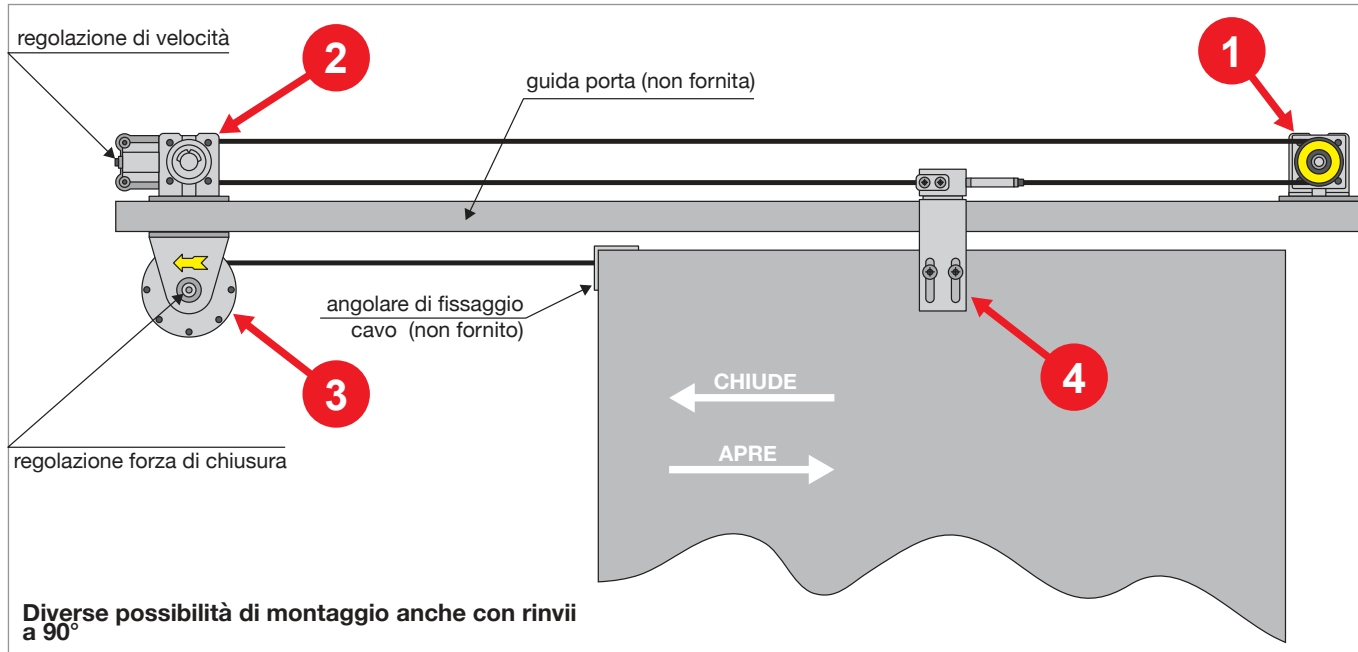
Molla bobina  
vedi pagina  
seguente

3

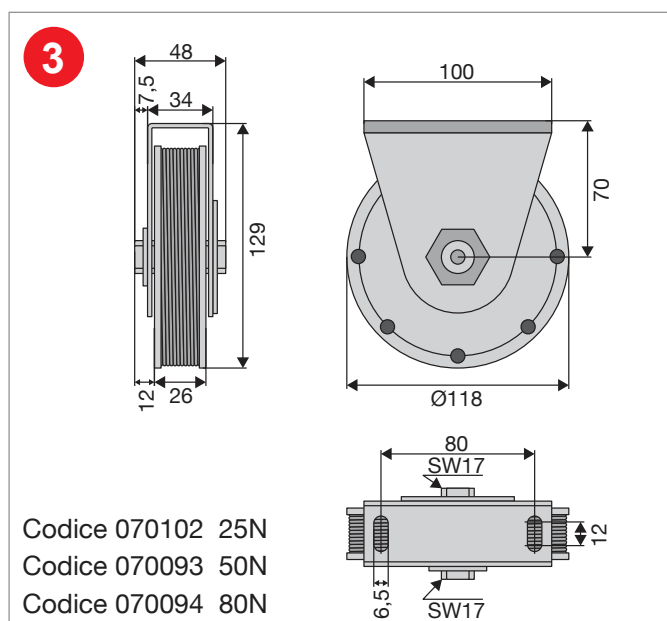


## DICTAMAT 50 BKZ

### DIMENSIONI



### Molla bobina



## CHIUDIORTA PER PORTE SCORREVOLI DS RYOBI SL COMPLETI DI GUIDA E ACCESSORI

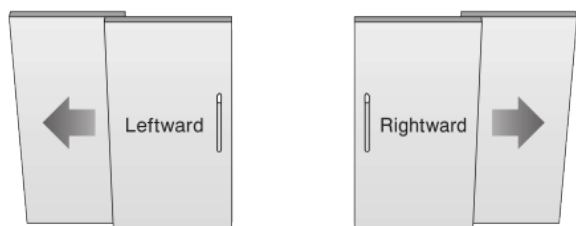
4



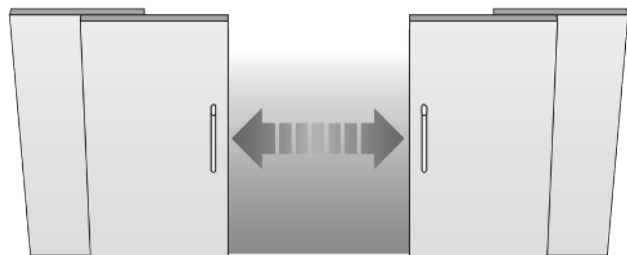
I chiudiporta Ds Ryobi SL si distinguono per qualità e convenienza pur utilizzando materiali pregiati, accoppiamenti e precisione meccanica. Durabilità da 200.000 a 1.000.000 cicli.

Sono disponibili in varie versioni, vedi codice di ordinazione alla pagina successiva, con pesi totale delle ante variabile da 30 a 250 Kg.

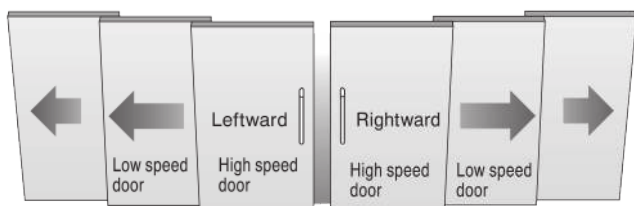
Sono disponibili anche in versione ambienti umidi avendo guida in acciaio inox e trattamento superficiale testato in 500 ore.



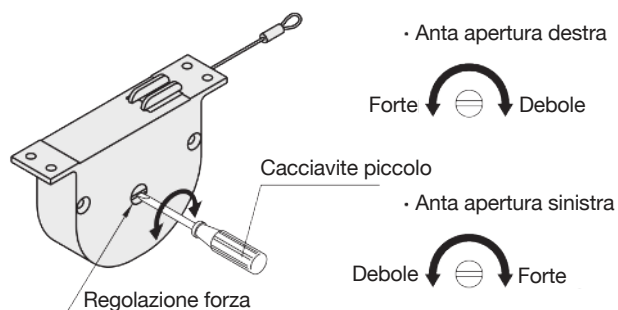
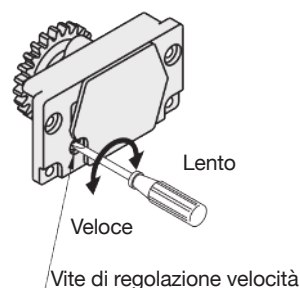
Anta singola apertura a sinistra o destra



A due ante simmetriche a chiusura centrale



A due ante telescopiche apertura a sinistra o destra



La forza meccanica di chiusura e la velocità di chiusura sono regolabili.

La decelerazione in chiusura è ritardata di circa 250 millimetri per favorire lo scollamento dell'anta dalla posizione di massima apertura.

I chiudiporta sono disponibili con o senza fermo porta e l'anta della porta, se scorre dietro falsa parete, può essere dotata del fermo porta meccanico con tempo di sosta regolabile in posizione aperta Dictator Timer.

### DATI TECNICI

<b>Peso anta o totale ante sommate</b>	Da 30 Kg a 250 Kg
<b>Velocità di chiusura</b>	Regolabile
<b>Forza di chiusura</b>	Regolabile

# CHIUDIORTA PER PORTE SCORREVOLI DS RYOBI SL COMPLETI DI GUIDA E ACCESSORI

Dimensioni invio a richiesta dopo comunicazione dei codici di ordinazione

## ESEMPIO CODICI DI ORDINAZIONE

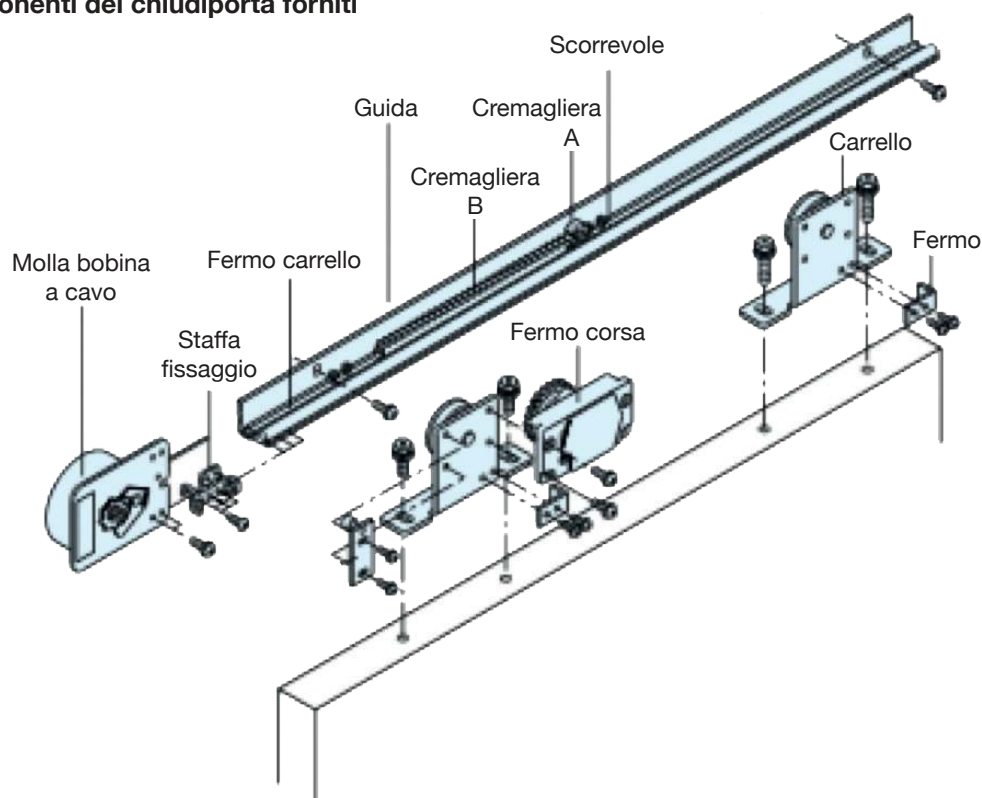
SL2	AD	700/2100	50	FE	H
					Ambiente umido = H
					Porta in Legno = LE
					Porta in Alluminio = ALU
					Porta in Ferro = FE
					Peso totale delle ante in Kg (disponibile 30, 50, 120, 150, 160, 200, 250 Kg)
					Larghezza porta da 700 a 1.450 mm per altezza massima 2.400 mm
					AD = apre a destra AS = apre a sinistra AD2 = a 2 ante
					SL2 = porta scorrevole a 1 anta SL2/2 = porta scorrevole a 2 ante (simmetriche) SL3 = porta scorrevole a 1 anta telescopica (ante simmetriche) SL4 = porta scorrevole a 2 ante telescopiche (ante simmetriche)

4

### Esempio codice: SL2 AD 700/2100 50 FE H

Chiudiporta per porta scorrevole a 1 anta, apre a destra, dimensioni anta 700x2100, peso 50 Kg, porta in ferro, per ambienti umidi.

### Esempio componenti del chiudiporta forniti



## DICTATOR TIMER

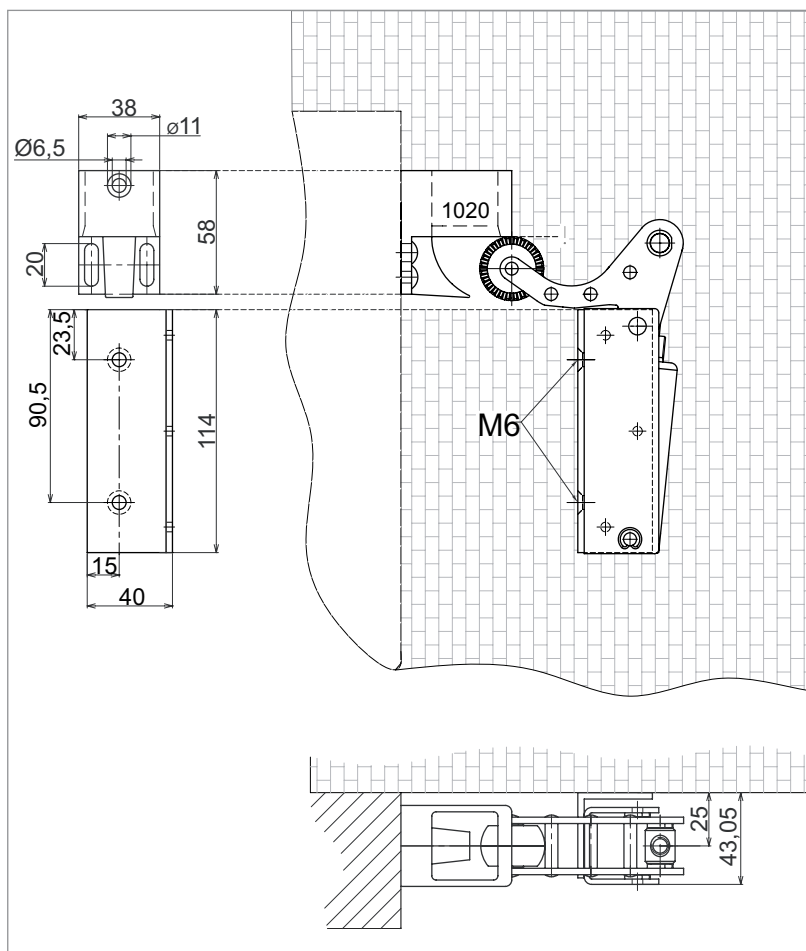
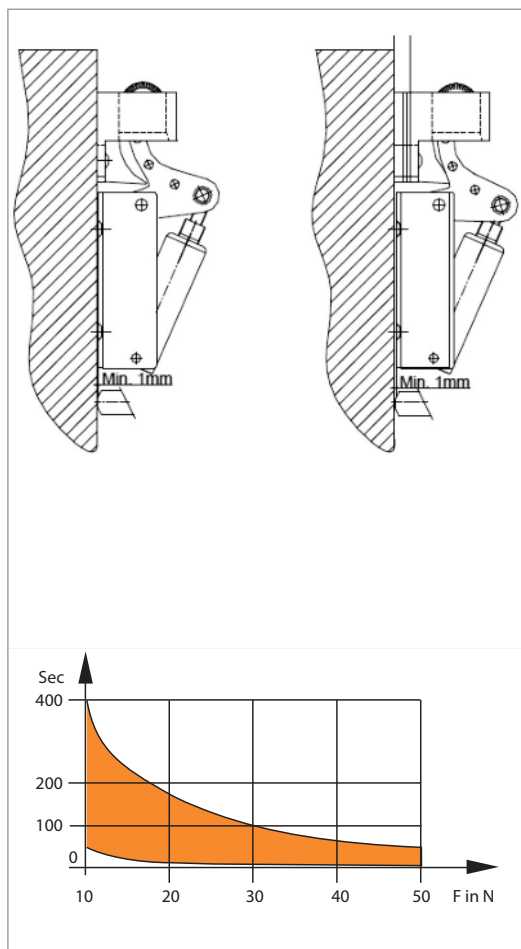
Fermo meccanico idraulico per porte scorrevoli o a battente con chiusura temporizzata regolabile

4



Il DICTATOR TIMER è un fermo meccanico idraulico che ritarda la chiusura di porte scorrevoli o a battente. Decelera l'urto in apertura quindi con il suo registro si regola il tempo di sosta aperto della porta che dopo si chiuderà con molla a bobina Dictator.

### DIMENSIONI



### CODICI DI ORDINAZIONE

Codice	Fornitura
500270	DICTATOR Timer

## DICTATOR FERMO PORTA A SFERA

### Fermo porta per porte scorrevoli o a battente



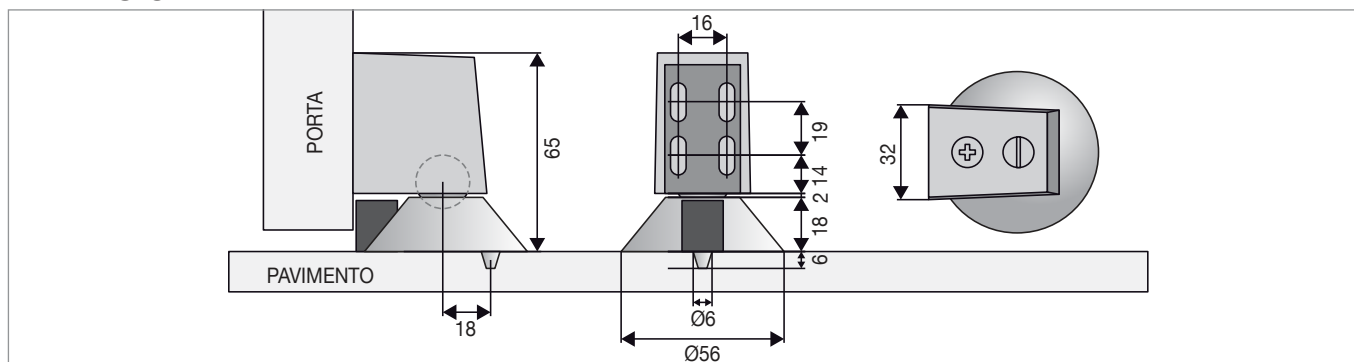
Il fermo porta a sfera serve per arrestare un oggetto nella posizione desiderata, es. porta a battente arrestata a 90° in apertura oppure porta scorrevole. La forza meccanica di ritegno è regolabile tramite una vite posta sopra il contenitore. Il fermo porta a sfera consiste in due parti, la parte dove trova posizione la sfera pressata dalla molla che va installata sulla parte mobile dell'oggetto da arrestare, la parte fissa dove è ricavato l'alloggio (sede) della sfera che è installata sulla parte fissa.

#### CODICI DI ORDINAZIONE

Codice	Materiale	Peso battente (Kg)	Larghezza max porta (mm)	Altezza max porta (mm)	Finitura
500310	Fusione in alluminio	40	1000	2000	argento
500311					marrone scuro

4

#### DIMENSIONI



## DICTATOR FINECORSA A MOLLA

### Per assorbimento urto porte scorrevoli in apertura con arresto porta aperta per afferrare la maniglia

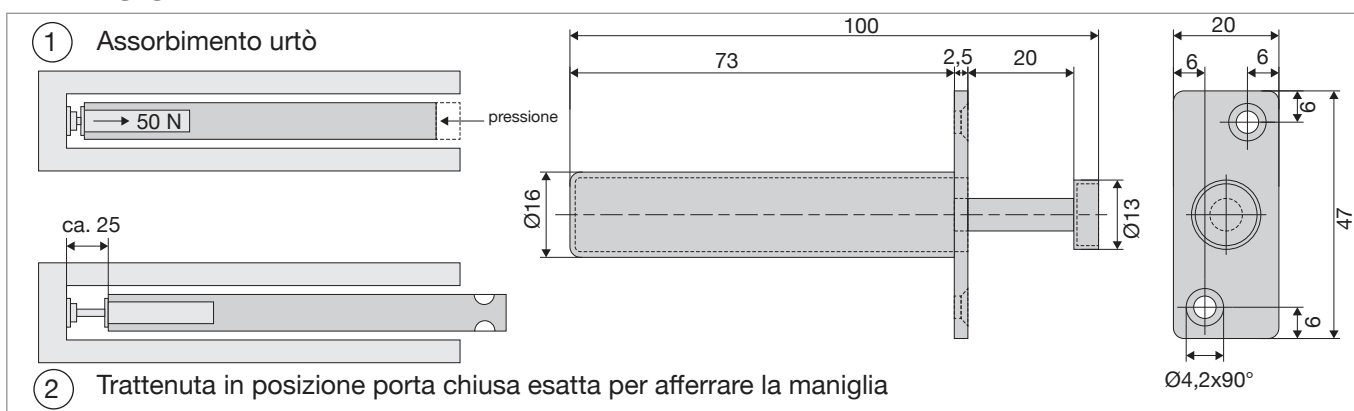


Il finecorsa a molla DICTATOR è consigliato per evitare urti causati da un uso improprio da parte dell'utente e fermare la porta aperta di porte scorrevoli dietro a false pareti con maniglia in posizione corretta per essere richiusa.

#### CODICI DI ORDINAZIONE

Codice	Fornitura	Forza (N)	Forza (Kg)
500260	DICTATOR finecorsa a molla	85	8,5
500262	DICTATOR finecorsa a molla	130	13

#### DIMENSIONI



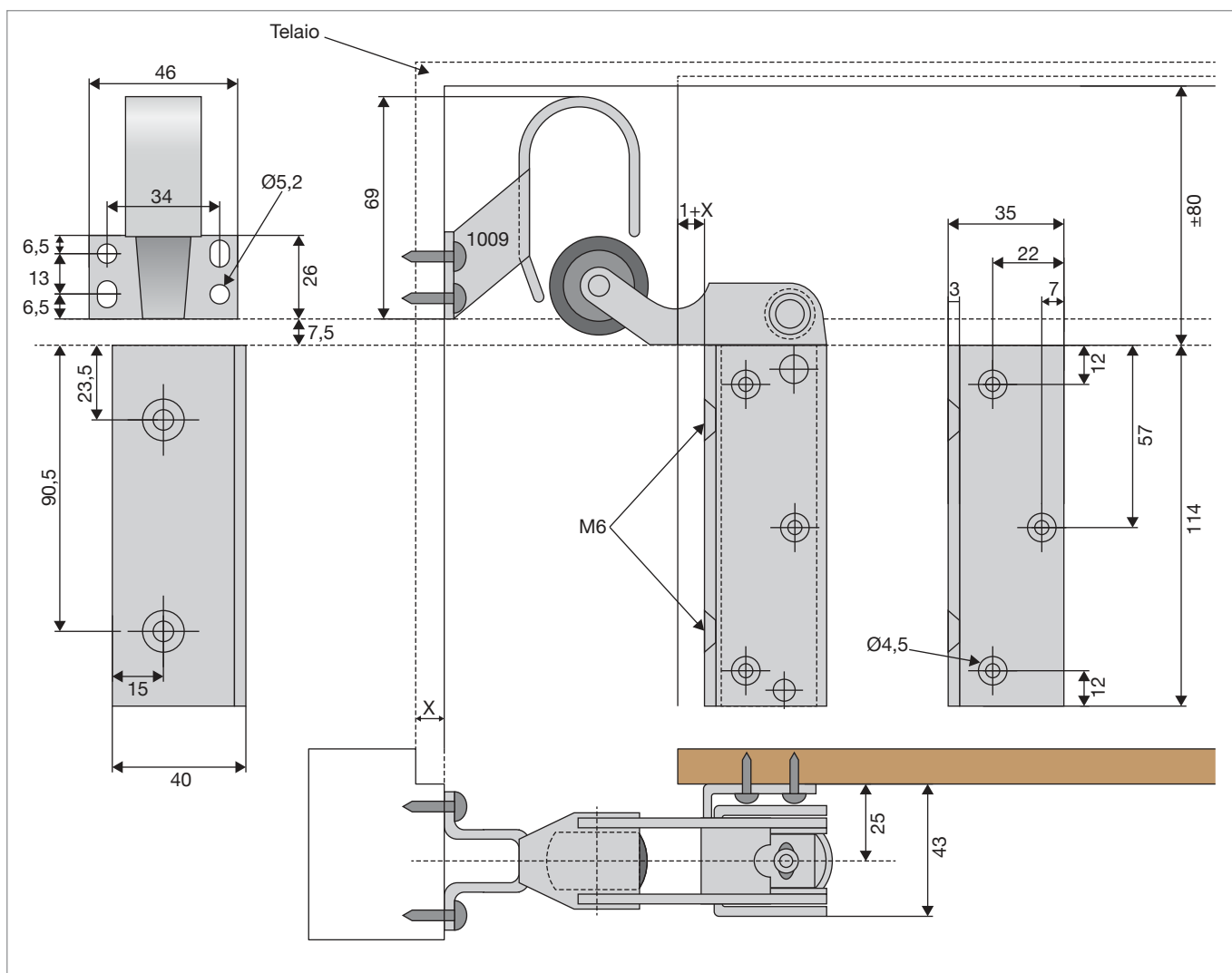
## CHIUDITORE DECELERATORE DICTATOR UNIVERSAL Z 1100

### Per porte scorrevoli - Decelerazione regolabile - Montaggio verticale



Il chiuditore deceleratore Dictator Z1100 per porte scorrevoli decellera e chiude tenendò chiuse porte scorrevoli con peso fino a 50kg montaggio corpo chiuditore in verticale sovrapposto alla porta scorrevole con riscontro posizionato sul montante di battuta chiusura della porta scorrevole. Il dictator Z1000 è disponibile con forza di chiusura 20 50 80 N decelerazione regolabile in acciaio nichelato.

4



### CODICI DI ORDINAZIONE

Codice	Tipo	Forza (N)	Finitura
300367	DICTATOR Z 1100	20	Nichelato
300498	DICTATOR Z 1100	50	Nichelato
300499	DICTATOR Z 1100	80	Nichelato

---

# PUNTO 5

---

Motorizzazioni tecnologiche Dictamat 3400-21 per portoni scorrevoli industriali e frigo fino a 700 Kg di peso, Dictamat 5000-21 per portoni scorrevoli industriali e frigo fino a 1300 Kg di peso.

Motorizzazione per porte scorrevoli su uscite d'emergenza come da prescrizioni lettera circolare prot. n. 4963 del 04/04/2012 Dictamat 3700 M ..... 5.2 - 5.9

Motorizzazioni tecnologiche Dictamat 700 KE per portoni industriali pesanti e frigoriferi anche ATEX ..... 5.10

Motorizzazioni per porte a battente Dictamat 204 ..... 5.11 - 5.12

Motorizzazioni per portoni a battente Dictamat XL e XXL per portoni larghezza max 2,5 m e peso max 600 Kg, finecorsa a rotella, centrale Square 940 ..... 5.13 - 5.16

Accessori motorizzazioni ..... 5.17

5

## DICTAMAT 3400-21

### Motorizzazione per portoni industriali scorrevoli veloci a una o due ante a chiusura centrale



Il DICTAMAT 3400-21 è una motorizzazione DICTATOR per portoni industriali scorrevoli veloci a una o due ante a chiusura centrale.

Extracompatta ambidestra è in grado di movimentare ante fino a 700 Kg di peso.

Essendo modulare può essere addizionata con riduttore aggiunto che aumenta la trazione, la velocità in apertura e chiusura è regolabile separatamente a piacere da 0,1 a 0,3 m/sec.

Il DICTAMAT 3400-21 può essere fornito nella versione **3400-21 ZL** con trazione a cinghia encoder e nella versione **3400-21 SE** con trazione a cavo e finecorsa e centrale (quadro di comando) **E10**.

5

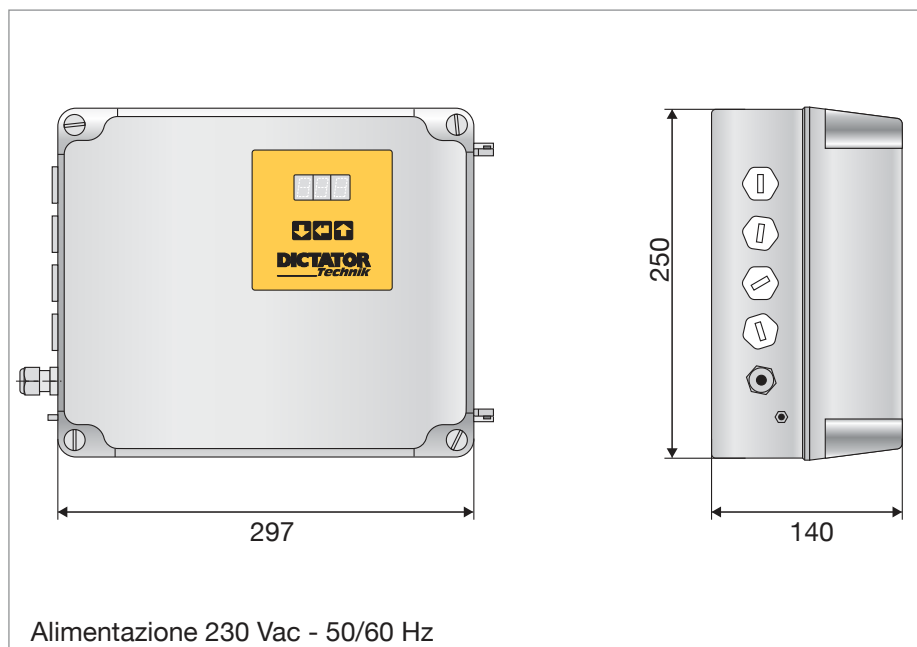
#### DATI TECNICI

Peso max portone	700 Kg
Trazione	300 N (500 N con riduttore aggiunto)
Velocità apertura	Regolabile da 0,1 a 0,25 m/sec
Velocità chiusura	Regolabile da 0,1 a 0,25 m/sec
Motore elettrico	24 Vcc - 20 W - 2 A - IP44
Inserzioni	40% (100 cicli giornalieri)
Peso	10 Kg

#### QUADRO E10



#### DIMENSIONI



## DICTAMAT 3400-21

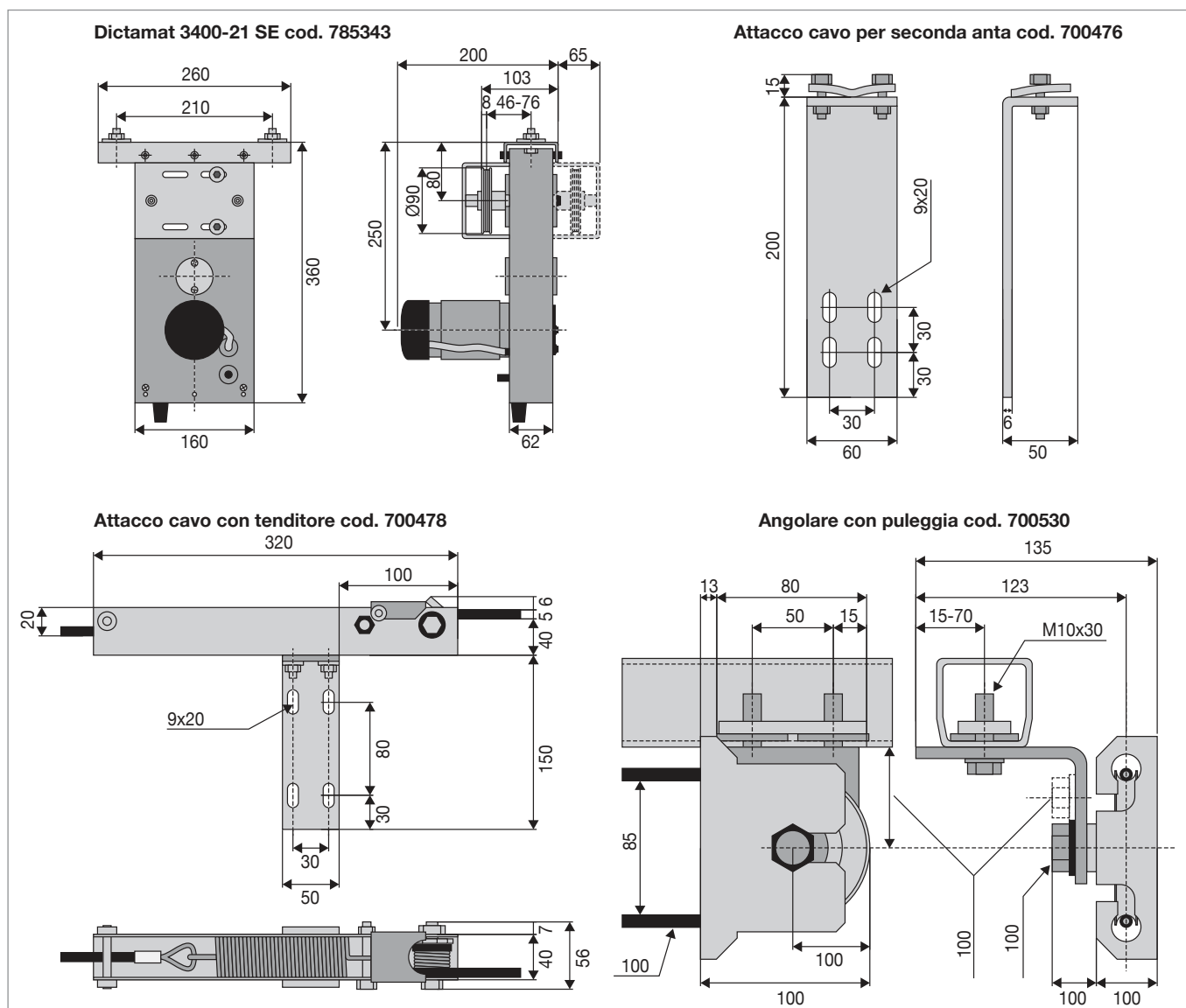
### FUNZIONAMENTO

Centrale (quadro di comando) **E10** con finecorsa o encoder, dotata di microprocessore già programmato, necessita solo di cablaggio e finecorsa max apertura.

- Apri/stop/chiudi ad impulso o uomo presente selezione con DIP SWITCH (micro levetta)
- Inserimento e regolazione di chiusura temporizzata mediante pulsanti
- Velocità generale di apertura regolabile mediante pulsanti
- Rallentamento velocità di finecorsa in apertura e chiusura tramite l'aggiunta di un finecorsa
- Azionamento elettrochiavistello di blocco porta chiusa già inserito nella motorizzazione mediante l'aggiunta di un finecorsa in posizione di massima chiusura del portone
- Contatto pulito per lampeggiatore (necessario inserimento del finecorsa come sopra)
- Fotocellula che riapre totalmente il portone
- Possibilità di autoalimentazione in caso di black-out mediante l'inserimento di un alimentatore con batteria in tampone

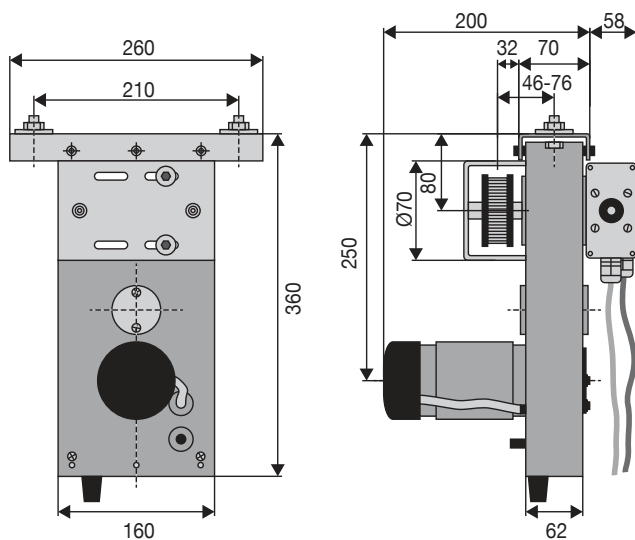
5

### DIMENSIONI

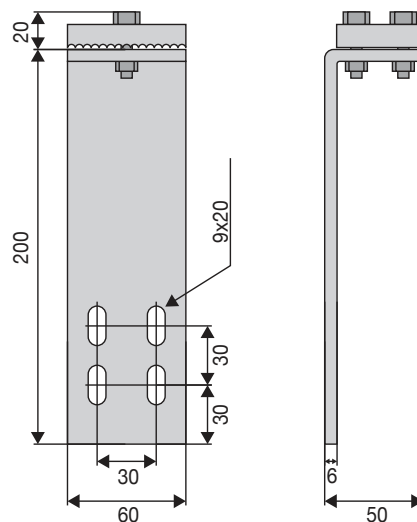


## DIMENSIONI

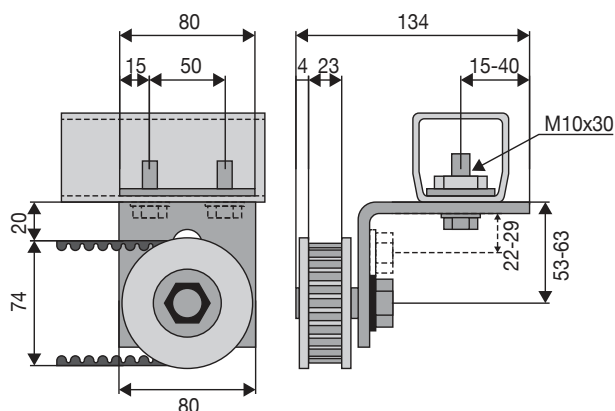
Dictamat 3400-21 ZL cod. 785340



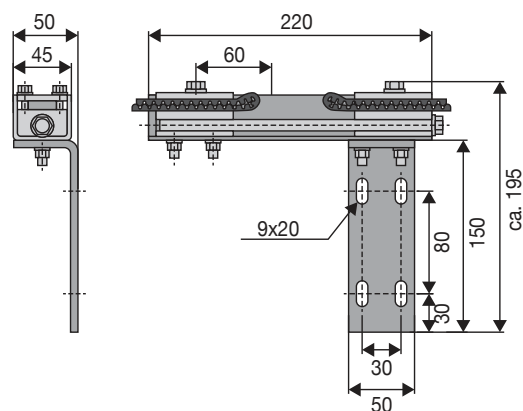
Attacco cinghia per seconda anta cod. 710495



Angolare con puleggia cod. 710492



Attacco cinghia con tenditore cod. 710497



## CODICI DI ORDINAZIONE

Codice	Fornitura
785343	Dictamat 3400-21 SE motorizzazione, attacco cavo porta, cavo 25 m, angolare con puleggia
700476	Attacco cavo porta per seconda anta (di uguale larghezza con chiusura centrale)
700478	Attacco cavo con tenditore
700530	Angolare con puleggia per cavo
785340	Dictamat 3400-21 ZL motorizzazione, attacco cinghia porta, angolare con pignone
710495	Attacco cinghia porta per seconda anta (di uguale lunghezza con chiusura centrale)
710497	Attacco cinghia con tenditore
710492	Angolare con puleggia per cinghia
E10	Centrale (quadro di comando) a finecorsa E10
710489	Cinghia di trazione larghezza 15 mm

**Accessori disponibili:** pulsantiere, fotocellule, lampeggiatori, finecorsa ecc.  
 SE = A finecorsa trasmissione a cavo    ZL = A encoder trasmissione a cinghia

## DICTAMAT 5000-21

### Motorizzazione per movimentazione veloce di portoni industriali e frigoriferi a una o due ante a chiusura centrale



Il Dictamat 5000-21 è una motorizzazione DICTATOR particolarmente adatta per la movimentazione veloce di portoni industriali e frigoriferi a una o due ante a chiusura centrale.

Extracompatta ambidestra è in grado di movimentare ante con un peso fino a 1300 Kg.

Essendo modulare può essere addizionata anche in un secondo tempo di riduttore aggiunto che ne aumenta la trazione.

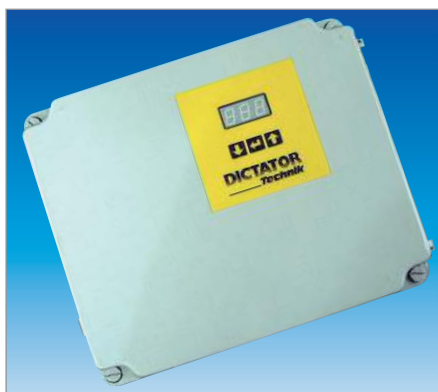
Il DICTAMAT 5000-21 viene fornito nella versione **5000-21 ZL** con encoder e nella versione **5000-21 ZE** a finecorsa.

5

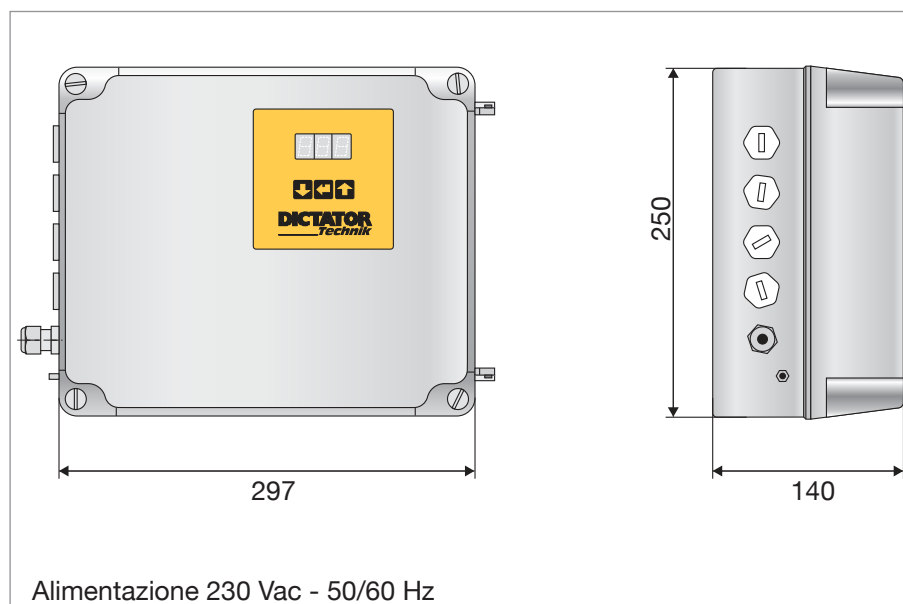
#### DATI TECNICI

<b>Peso max portone</b>	1300 Kg
<b>Trazione</b>	600 N (1000 N con riduttore aggiunto)
<b>Velocità apertura</b>	Regolabile da 0,1 a 0,25 m/sec
<b>Velocità chiusura</b>	Regolabile da 0,1 a 0,25 m/sec
<b>Motore elettrico</b>	48 Vcc - 157 W - 7 A - IP54
<b>Inserzioni</b>	40% (300 cicli giornalieri)
<b>Peso</b>	10 Kg

#### QUADRO E10



#### DIMENSIONI



Alimentazione 230 Vac - 50/60 Hz

## DICTAMAT 5000-21

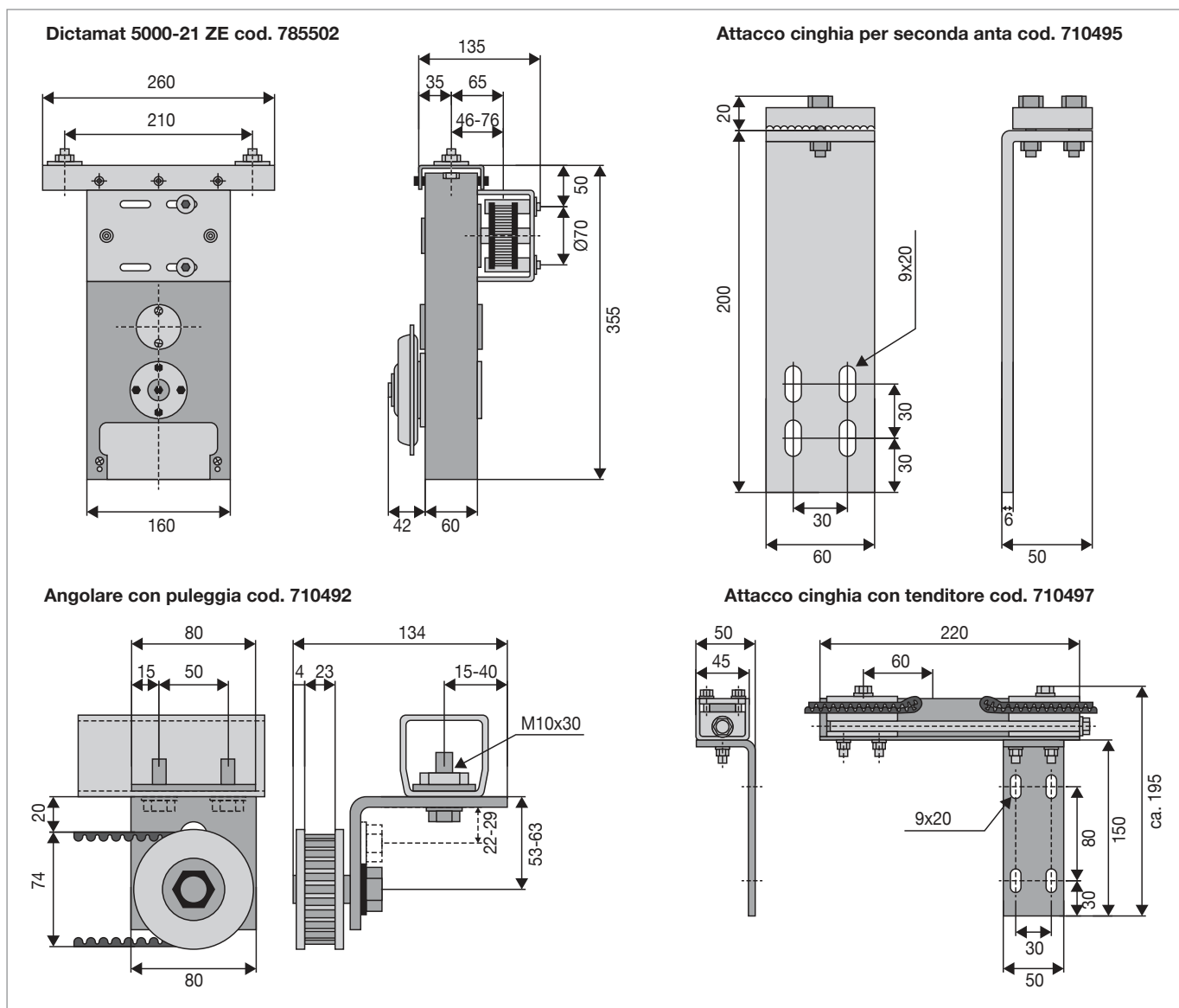
### FUNZIONAMENTO

Centrale (quadro di comando) **E10** con finecorsa, dotata di microprocessore già programmato, necessita solo di cablaggio e finecorsa max apertura.

- Apri/stop/chiudi ad impulso o uomo presente selezione con DIP SWITCH (micro levetta)
- Inserimento e regolazione di chiusura temporizzata mediante pulsanti
- Velocità generale di apertura regolabile mediante pulsanti
- Rallentamento velocità di finecorsa in apertura e chiusura tramite l'aggiunta di un finecorsa
- Azionamento elettrochiavistello di blocco porta chiusa già inserito nella motorizzazione mediante l'aggiunta di un finecorsa in posizione di massima chiusura del portone
- Contatto pulito per lampeggiatore (necessario inserimento del finecorsa come sopra)
- Fotocellula che riapre totalmente il portone
- Possibilità di autoalimentazione in caso di black-out mediante l'inserimento di un alimentatore con batteria in tampone

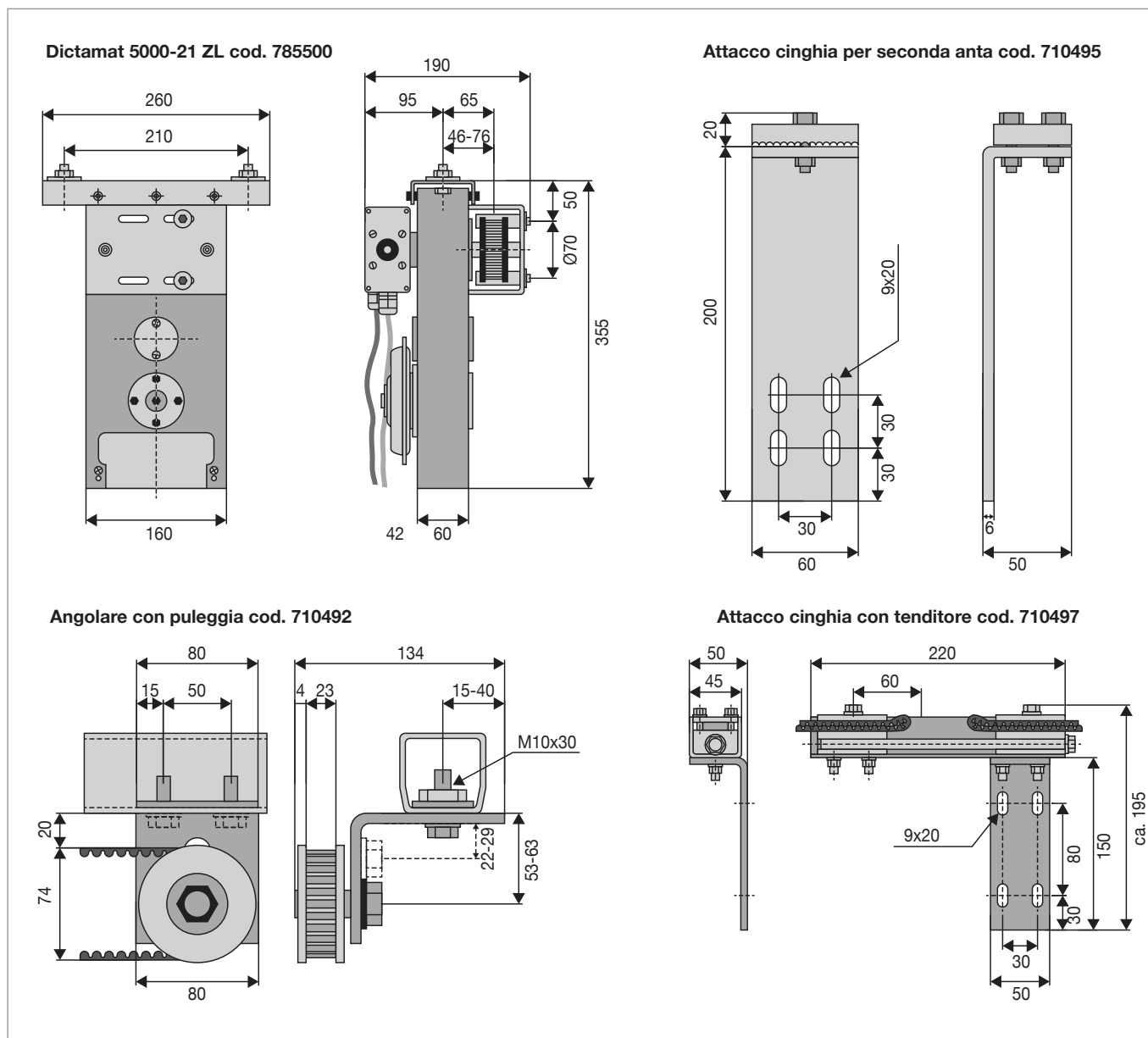
5

### DIMENSIONI



# DICTAMAT 5000-21

## DIMENSIONI



5

## CODICI DI ORDINAZIONE

Codice	Fornitura
785502	Dictamat 5000-21 ZE motorizzazione, attacco cinghia porta, angolare con pignone
785500	Dictamat 5000-21 ZL motorizzazione, attacco cinghia porta, angolare con pignone
710497	Attacco cinghia con tenditore
710495	Attacco cinghia porta per seconda anta (di uguale larghezza con chiusura centrale)
710492	Angolare con puleggia per cinghia
E10	Centrale (quadro di comando) a finecorsa E10
710489	Cinghia di trazione larghezza 15 mm

**Accessori disponibili:** pulsantiere, fotocellule, lampeggiatori, ecc.

ZE = A finecorsa trasmissione a cinghia      ZL = A encoder trasmissione a cinghia

## DICTAMAT 3700 M

**Motorizzazione a sicurezza attiva a doppio motore consentita per installazione su porte scorrevoli con funzione di uscita d'emergenza**



Il Dictamat 3700 è una motorizzazione DICTATOR conforme alle prescrizioni alla lettera circolare prot. n° 4963 del 04/04/2012 avendo doppio motore in apertura funzionante anche in caso di black-out e segnali come da prescrizione.

5

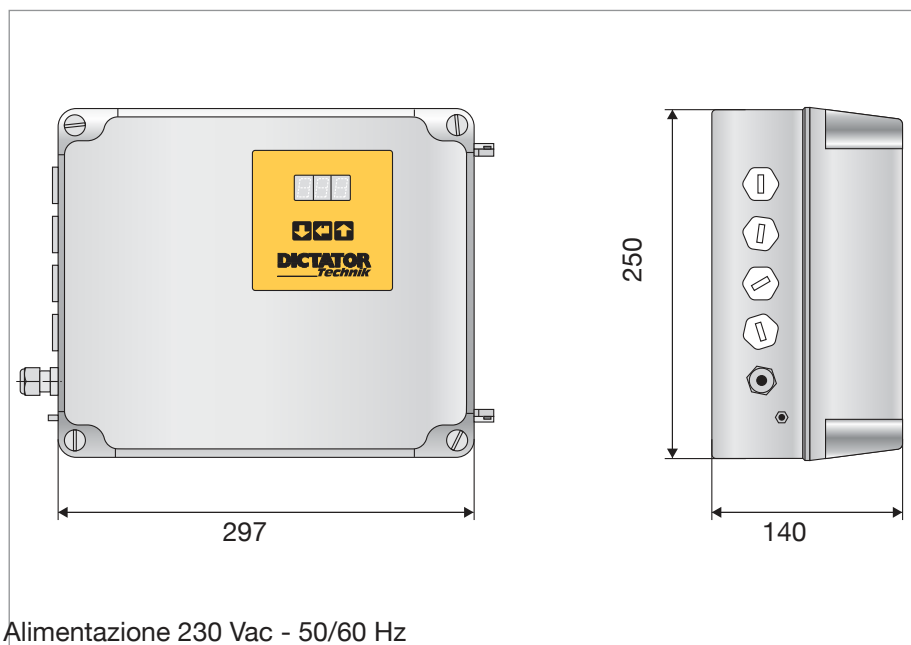
### DATI TECNICI

<b>Peso max portone</b>	700 Kg
<b>Trazione</b>	300 N (500 N con riduttore aggiunto)
<b>Velocità apertura</b>	Regolabile da 0,1 a 0,25 m/sec
<b>Velocità chiusura</b>	Regolabile da 0,02 a 0,08 m/sec
<b>Motore elettrico</b>	24 Vcc - 20W - 2 A - IP44
<b>Inserzioni</b>	40% (100 cicli giornalieri)
<b>Peso</b>	10 Kg

### QUADRO E10



### DIMENSIONI

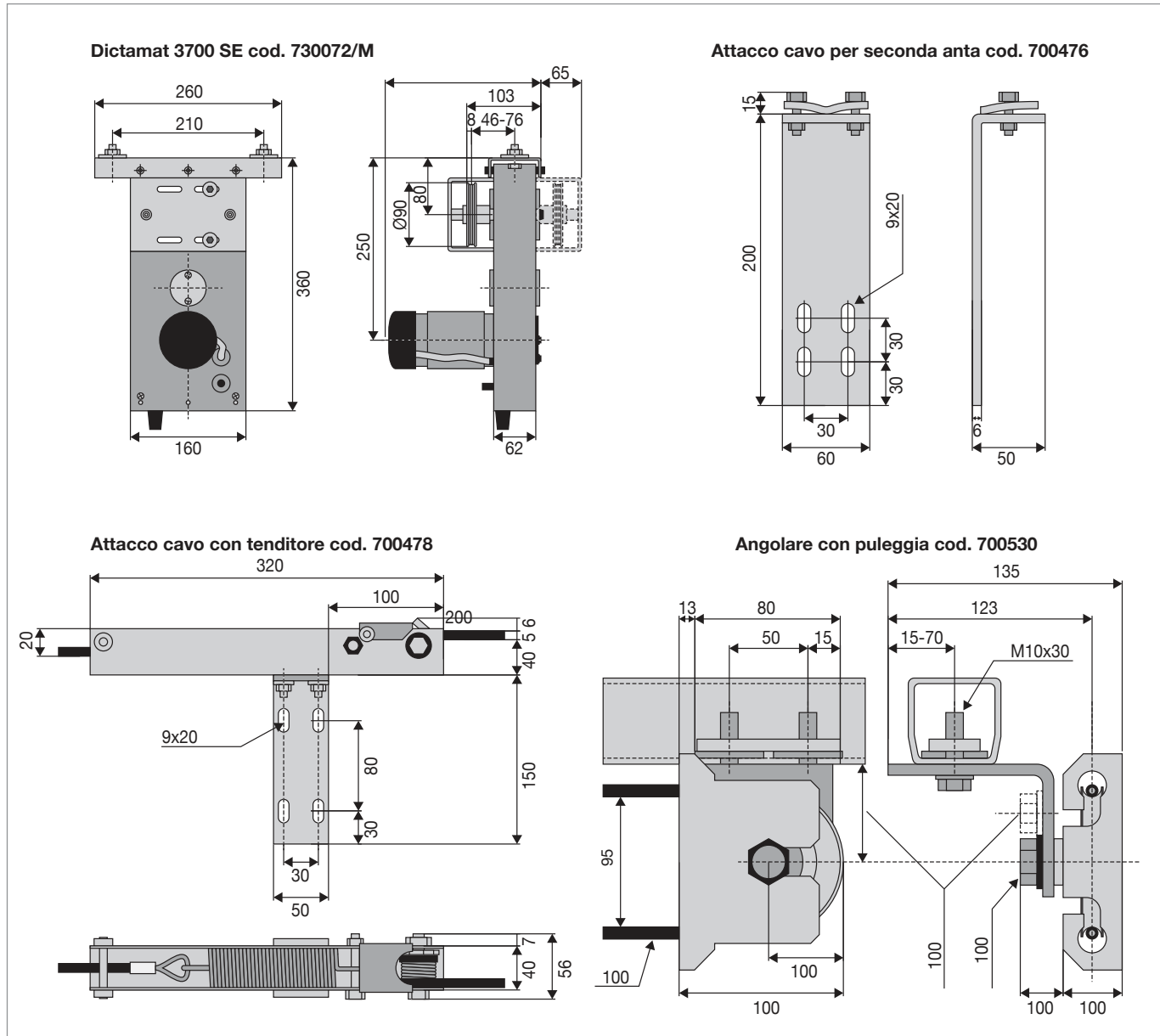


# DICTAMAT 3700 M

## FUNZIONAMENTO

Centrale (quadro di comando) **E8** con finecorsa e accessori come da lettera circolare prot. n° 4963 del 04/04/2012

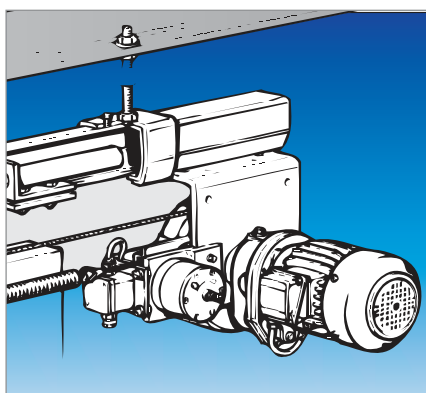
## DIMENSIONI



5

## DICTAMAT 700 KE

### Motorizzazione ambidestra a catena per portoni scorrevoli industriali e frigoriferi, anche in versione antideflagrante



Il Dictamat 700 KE è una motorizzazione classica ambidestra a catena per portoni scorrevoli industriali e frigoriferi, anche in versione antideflagrante.

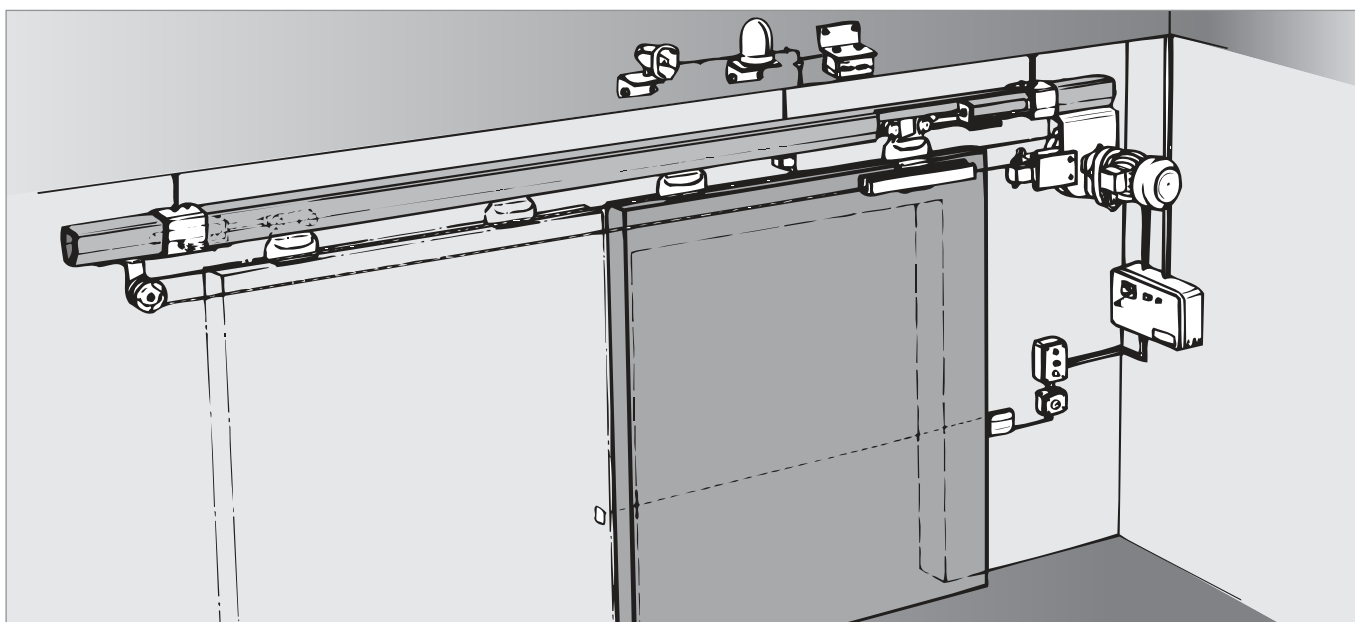
Grazie alla sua notevole potenza contrasta agevolmente il momento di scollamento di pesanti portoni industriali e di portoni frigorifero, causato dall'incollaggio della guarnizione dovuta alla bassa temperatura e all'appoggio e discesa del portone contro la cella frigorifera.

La motorizzazione viene anche fornita completa di trasmissione per un anta e relativi accessori in configurazione stagna IP54.

#### DATI TECNICI

<b>Peso motorizzazione</b>	25 Kg
<b>Trazione</b>	1000 N
<b>Velocità</b>	0,1 m/sec
<b>Alimentazione</b>	380 Vac - 580 Vac (a richiesta 220 V mono e trifase)
<b>Inserzioni</b>	50% orarie traffico industriale
<b>Grado di protezione</b>	IP 00 - IP54 su richiesta
<b>Versione antideflagrante</b>	EEX e II d 1 - T2 - T3

5



#### CODICI DI ORDINAZIONE

Codice	Fornitura
<b>700 KE</b>	Dictamat ambidestra e pignone con angolare di montaggio, attacco porta a catena
<b>700 KE KIT</b>	Come 700 KE + 1 pulsantiera apri/stop/chiudi, 1 fotocellula a piedistallo, 1 costa pneumatica, 2 finecorsa IP66 (slitte di azionamento dei finecorsa di fornitura del costruttore del portone)
<b>700 K10/B</b>	Centrale (quadro di comando) con interruttore generale di sicurezza IP65
<b>700 K10/BP</b>	Centrale (quadro di comando) con interruttore generale di sicurezza e pulsantiera IP65

**NB:** per versioni antideflagranti richiedere offerta. I codici sopra riportati riguardano le esecuzioni standard. Dimensioni motorizzazione e trasmissione a richiesta.

## DICTAMAT 204

### Moderna motorizzazione per porte a battente antincendio o porte normali da automatizzare



Il Dictamat 204 è una moderna motorizzazione per porte a battente antincendio dotata di motore in corrente continua e il quadro di comando è inserito nella motorizzazione stessa.

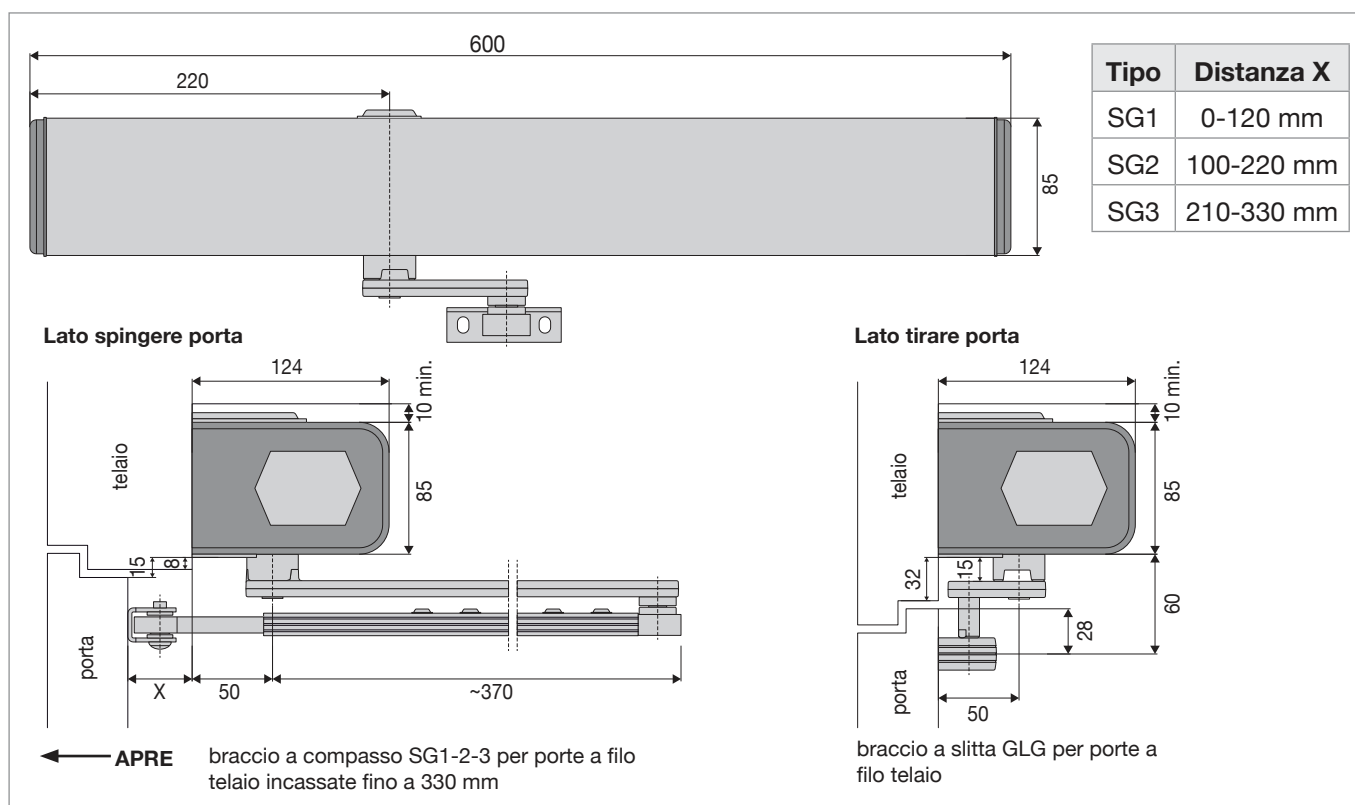
Per uso su porte tagliafuoco, si utilizza l'apposito modulo al quale si collegano tutti i componenti tagliafuoco come i rilevatori di fumo RM 2000, serratura elettrica, pulsante "chiudi", pulsante RESET (necessario per resettare la motorizzazione dopo un allarme) e il selettore di chiusura (con magnete integrato) per porte a doppia anta.

#### DATI TECNICI

Larghezza max battente	1,4 m
Peso max anta	100 Kg
Potenza apertura/chiusura	50 Nm
Inserzioni	100% orarie uso intensivo
Angolo apertura	Regolabile tra 70° e 110°
Chiusura antincendio	Standard in caso di black-out senza batterie aggiunte
Posizione di massima apertura	Regolabile
Velocità di chiusura da 90°	Regolabile da 3 a 20 sec
Alimentazione	230 Vac 50/60 Hz 0,4A
Alimentazione componenti esterni	24 Vcc max 1A
Protezione	IP40
Peso senza braccio	11 Kg

5

#### DIMENSIONI



## DICTAMAT 204

### FUNZIONAMENTO

Funzioni già memorizzate:

- Apri ad impulso con chiusura automatica regolabile programmata dopo 2 secondi
- Apri e chiudi ad impulso senza richiusura temporizzata
- Apertura manuale con chiusura automatica come un normale chiudiporta
- Chiusura antincendio - necessario impulso reset dopo ogni segnale di allarme
- L'apertura può essere comandata da: radar, pulsantiere, tappeti a pressione, radiocomandi, tastiere a codice, badge o transponder con tutti i sistemi di comando con un contatto aperto, chiuso, ad impulso, contatto pulito

Possono essere memorizzate altre tipologie di funzionamento come:

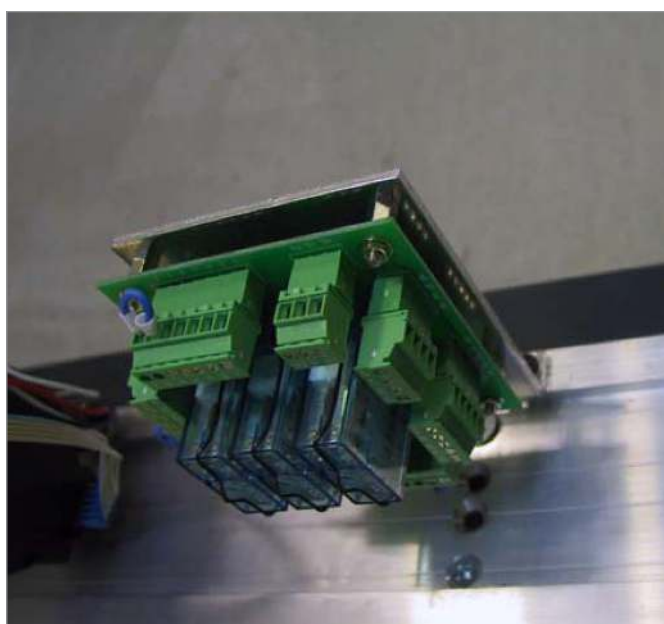
- Push and go da 0,5° a 1° spingendo la porta si apre automaticamente quindi si richiude a seconda che sia stata memorizzata la chiusura temporizzata
- Servizio notturno (apertura porta solo da lato interno)
- Possibilità di aprire la porta solo dopo che la successiva è stata chiusa (bussola di sicurezza) tramite elettroserrature
- Comando elettroserratura con funzione di sicurezza
- Servizio manuale con differenti varianti. Es: apertura porta a mano con simultanea apertura a motore a distanza

**NB:** per inserire queste funzioni è necessario utilizzare il programmatore BDE

5



Programmatore BDE



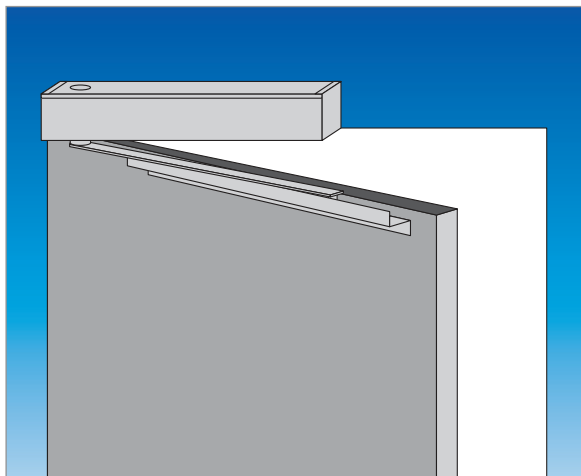
Modulo tagliafuoco

### CODICI DI ORDINAZIONE

Codice	Fornitura
710105	Dictamat 204 motorizzazione con braccio standard
710115	Braccio a compasso SG1
710116	Braccio a compasso SG2
710117	Braccio a compasso SG3
710118	Braccio a slitta GLG
710121	Programmatore BDE

## DICTAMAT XL e XXL

### Motorizzazioni per portoni a battente e a libro pesanti



Dictamat XL e XXL sono motorizzazioni per porte e portoni particolarmente pesanti.

Sono dotate di un dispositivo di freno meccanico che ne garantisce l'arresto antinfortunistico in un punto prestabilito.

Una protezione termica integrata protegge la motorizzazione dai carichi eccessivi, mentre il sistema ad encoder permette un funzionamento preciso della motorizzazione.

In mancanza di corrente la porta viene bloccata tramite freno meccanico. In alternativa equipaggiamo la motorizzazione con un dispositivo di freno elettromagnetico per poterla muovere manualmente.

Dictamat XL e XXL sono disponibili anche in versione antideflagrante e antincendio.

Sono conformi alla Norma EN 12453 unitamente alla centrale a microprocessore Square 940.

La motorizzazione viene prodotta in 2 differenti versioni: l'esecuzione XL e, per portoni molto grandi o porte molto pesanti, l'esecuzione XXL che ha lo stesso motore elettrico della XL ma dotato di un riduttore ad ingranaggi di ingombri maggiori essendo destinato a portoni molto larghi.

5

### DATI TECNICI

Tipo	XL	XXL
Peso max portone	300 Kg	600 Kg
Trazione	200 Nm	700 Nm
Larghezza porta	1,5 m	2,5 m
Inserzioni	40% ins. oraria 300 cicli giornalieri	
Motore elettrico	0,18 Kw	
Velocità	Regolabile separatamente in chiusura ed apertura 90° in 2 secondi	Regolabile separatamente in chiusura ed apertura 90° in 10 secondi
Alimentazione	230 V monofase / 400 trifase	
Assorbimento	8 A	
Protezione	IP 54	
Apertura	180°	
Sistema finecorsa	encoder	
Peso	30 Kg	55 Kg

### MONTAGGIO

Le motorizzazioni Dictamat XL e XXL vanno montate fissando solidamente il corpo motore sul telaio, questo implica che anche il telaio e la porta devono essere strutturate per sopportare la forza di arresto della porta in movimento. Il braccio va fissato solidamente sulla porta mobile quindi anche la porta deve essere in grado di sopportare la forza di arresto della motorizzazione data dalla massa (peso) della porta in movimento.

## DICTAMAT XL e XXL

### OPZIONI

#### Riconoscimento della posizione di arresto

Le motorizzazioni Dictamat della serie AC 21 sono dotate di encoder, alla centrale si possono collegare 4 finecorsa per il rallentamento e l'arresto prima della posizione di massima apertura e massima chiusura.

#### Freno di arresto

Le motorizzazioni Dictamat della serie AC 21 sono equipaggiate di serie con un freno meccanico che blocca la porta in caso di mancanza di alimentazione entro la distanza richiesta secondo EN 12453.

Per porte e portoni in cui non bisogna seguire la EN 12453 è possibile ordinare la motorizzazioni senza il freno meccanico.

#### Accoppiamento elettromagnetico con il freno meccanico

Tutte le motorizzazioni della serie Dictamat AC 21 con freno meccanico arrestano la porta in caso di black out. Se è necessario muovere la porta a mano durante il black out la motorizzazione può essere fornita con un'accoppiamento elettromagnetico che, dopo l'arresto e il permanere del black out, ne consente il movimento a mano.

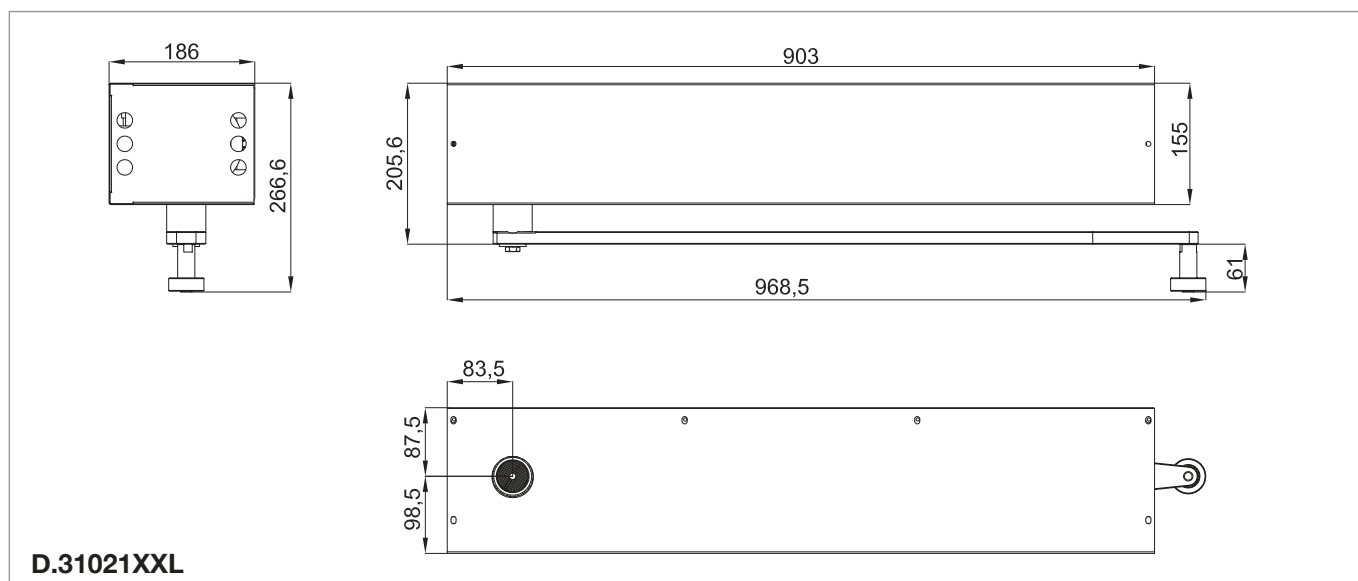
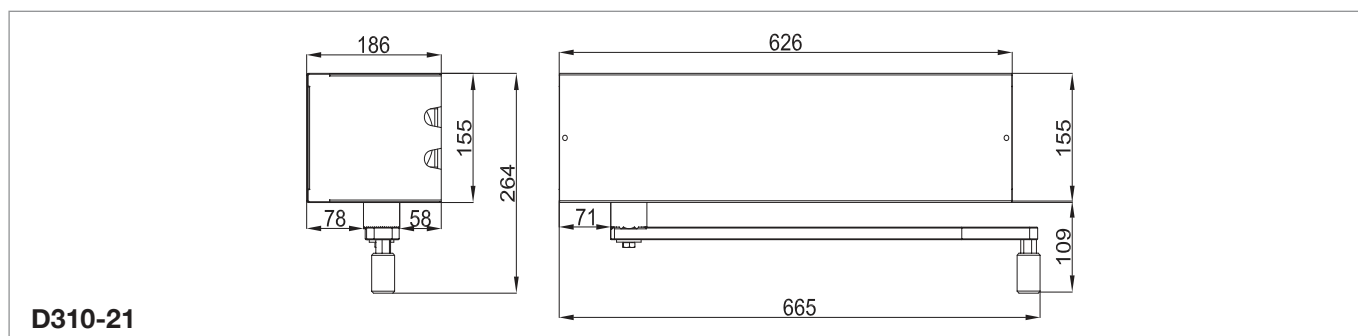
#### Motorizzazioni AC 21 su commessa

A richiesta si forniscono motorizzazioni particolari su commessa.

#### Forza di movimentazione

A richiesta si producono motorizzazioni Dictamat con forze diverse da quelle riportate precedentemente.

### DIMENSIONI



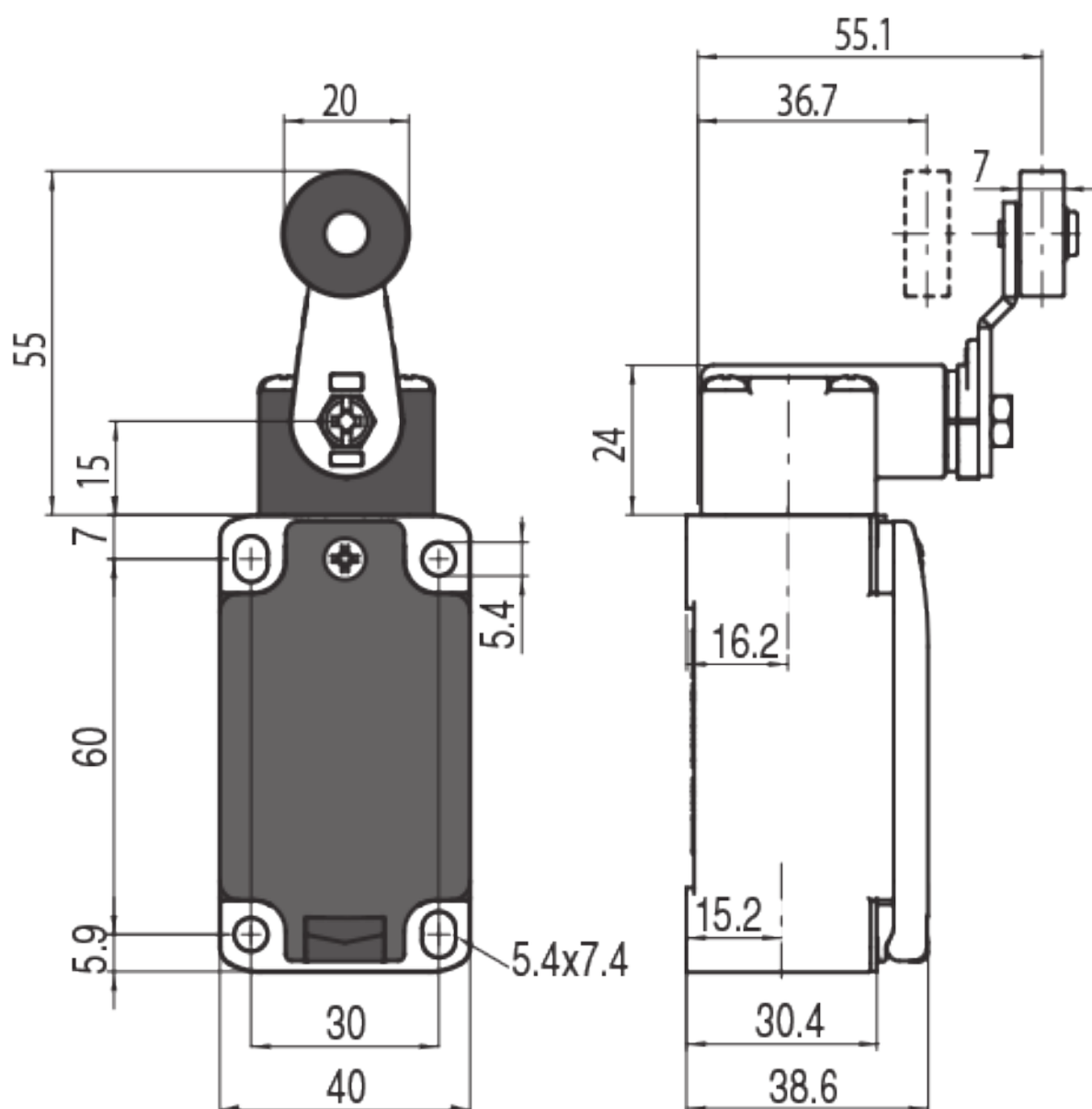
### CODICI DI ORDINAZIONE

Codice	Fornitura
790800	Dictamat XL
790820	Dictamat XXL

## FINECORSA A ROTELLA

### Finecorsa a rotella di qualità con posizionamento leva orientabile

Contatto NC + NA separati



5

### CODICI DI ORDINAZIONE

Codice	Fornitura
700156	Finecorsa a rotella di qualità con posizionamento leva orientabile

## CENTRALE SQUARE 940

### Centrale di comando per Dictamat XL e XXL



La centrale di manovra Square 940 con variatore di frequenza integrato si può utilizzare per movimentare motorizzazioni con motore trifase con potenza di massimo 0,75 Kw per portoni e porte scorrevoli e a battente.

Tra le sue caratteristiche principali c'è l'autodiagnosi: la centrale si disconnette automaticamente in caso di guasto interno che può provocare una situazione di pericolo, sul display viene segnalato un codice di errore che serve a risolvere il problema per una diagnosi sul posto o a distanza (assistenza telefonica).

Si possono collegare tutti i dispositivi di sicurezza secondo EN 954-1 cat. 2 (come per esempio arresti "di emergenza" per proteggere gli utenti durante l'azionamento della porta in servizio normale) senza quadri di controllo aggiuntivi.

5

La centrale Square 940 permette di arrestare le porte con estrema precisione con una tolleranza di 2 mm nonostante la corsa e la forza necessarie per muovere la porta.

In alternativa all'encoder della motorizzazione si possono utilizzare 4 finecorsa (a rotella, magnetici etc.) separati per i seguenti controlli: arresto massima apertura, rallentamento prima della massima apertura, arresto massima chiusura, rallentamento prima della massima chiusura.

La centrale Square 940 ha una pulsantiera integrata con display che permette di inserire funzionamenti e regolazioni, può inoltre essere utilizzata per movimentare la porta.

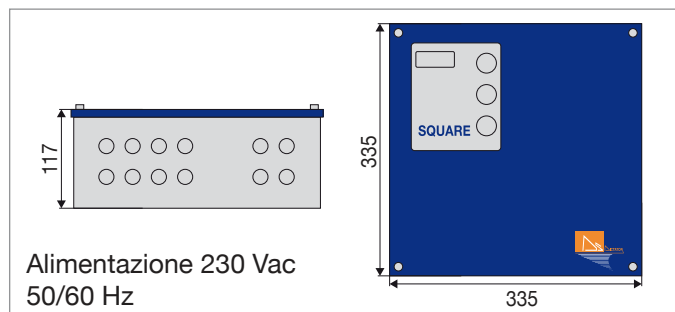
Per ottenere un movimento ottimale di portoni e porte particolarmente pesanti si possono variare i parametri di funzionamento del motore elettrico:

- velocità in apertura separata dalla velocità di chiusura
- velocità rallentata prima della posizione di chiusura
- rampa di accelerazione di frenata regolabili a seconda del peso della porta
- stop rapido in direzione di chiusura
- stop di emergenza attivato dal dispositivo di sicurezza secondo norma EN

#### DATI TECNICI

Alimentazione	230 Vac 50/60 Hz
Assorbimento	8 A
Uscita componenti ausiliari	24 Vdc
Motori collegabili	230 / 380 Vac trifase
Potenza motore	max 0,75 Kw
Grado di protezione	IP54
Interruttore magneto termico	16 A

#### DIMENSIONI SQUARE 940



#### CODICI DI ORDINAZIONE

Codice	Fornitura
706094	quadro elettrico (Square 940)

## ACCESSORI MOTORIZZAZIONI

### CODICI DI ORDINAZIONE

Codice	Fornitura
700116/7	Cellula fotoelettrica montaggio a giorno
700116/8	Cellula fotoelettrica montaggio incassato
700116/9I	Cellula fotoelettrica su colonnina
700139	Interruttore a strappo a cavo o catena (esclusi)
700147	Pulsantiera Apri-Stop-Chiudi a giorno
700147/1	Pulsantiera Apri-Stop-Chiudi a incasso
700147/2	Pulsantiera Apri-Chiudi a giorno
700147/3	Pulsantiera Apri-Chiudi a incasso
700147/4	Pulsante Reset a giorno
700147/5	Pulsante Reset a incasso
700147/6	Pulsante esclusore a chiave
700147/7	Solo frutto a chiave esclusore
700P9	Selettore antiscasso a incasso a chiave
040570	Angolare per rilevatore
700P15	Radar int. e campo reg. + Staffa (N.B.: ordinare sempre una coppia) 1 pz. Bollino Rosso + 1 pz. Bollino Verde
040502XS	Rilevatore fumo e temperatura
040502XT	Rilevatore temperatura
700P19	Costa pneumatica profilo alto
700P23	Costa pneumatica profilo basso
700P10	Trasduttore pneumatico
700P12	Scatola per trasduttore pneumatico
700P11	Tube (al metro) per trasduttore pneumatico
700P3A	Ricevitore radiocomando economico quattro canali
700P3	Ricevitore radiocomando quattro canali
700P2	Scheda per canale del ricevitore
700P4	Trasmittitore a 1 pulsante
700P5	Trasmittitore a 2 pulsanti
700P6	Trasmittitore a 4 pulsanti
700P5A	Trasmittitore a 2 pulsanti per 700P3A
700P10	Spira magnetica monodirezionale regolabile (Magnet detector)
700P11	Cavo speciale da incassare per spira al metro
700P26	Lampeggiatore a 24 Vcc
700P25	Sirena
700P16	Pedana elettromeccanica 600 x 250
700P17	Pedana elettromeccanica 900 x 250
700P18	Pedana elettromeccanica 900 x 600
700156	Finecorsa a rotella esclusa slitta di azionamento

Accessori antideflagranti ATEX su richiesta

NOTE

# PUNTO 6

Motorizzazioni tecnologiche per portoni scorrevoli industriali veloci antincendio anche a traffico intensivo D 3700 e D 5700 con centrali E8-Square .....	6.2 - 6.7
Motorizzazioni tecnologiche per portoni industriali antincendio D 3700 MDC e D 5700 MAC con centrale multi control .....	6.8 - 6.12
Motorizzazioni per portoni scorrevoli industriali antincendio pesanti di grandi dimensioni (anche ATEX) Dictamat 750, Dictamat 700 ATEX .....	6.13 - 6.16
Motorizzazioni fuori produzione per le quali vengono garantiti assistenza e pezzi di ricambio .....	6.17
Dictamat 105D motorizzazioni design per porte a battente antincendio veloci a traffico intensivo fino a 100 Kg .....	6.18
Dictamat 205D motorizzazioni design per porte a battente antincendio veloci a traffico intensivo fino a 100 Kg .....	6.19
Dictator 50 HR motorizzazione per portoni a battente antincendio di grandi dimensioni .....	6.20
Motorizzazioni Dictamat 5700 A per portoni saliscendi antincendio anche in versione antideflagranti ATEX .....	6.21
Finecorsa a rotella di qualità con posizionamento leva orientabile .....	6.22
Accessori motorizzazioni .....	6.23

## DICTAMAT 3700

### Motorizzazione specifica per porte e portoni scorrevoli antincendio dotati di contrappeso fino a 700 Kg



Il Dictamat 3700 è una motorizzazione DICTATOR specifica per porte e portoni scorrevoli antincendio dotati di contrappeso, a una o due ante a chiusura centrale.

Extracompatta e ambidestra è in grado di movimentare velocemente un'anta fino a 700 Kg di peso. Essendo modulare può essere addizionata anche in un secondo tempo con un riduttore aggiunto che aumenta la trazione, la velocità in apertura e chiusura è regolabile a piacere separatamente.

In caso di segnale antincendio con e senza tensione elettrica la motorizzazione Dictamat 3700 chiude il portone a velocità antinfortunistica regolabile a seconda del contrappeso installato senza bisogno di alimentatori con batteria in tampone aggiunta.

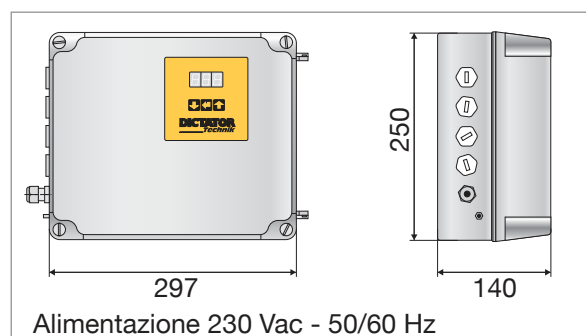
**NB:** Sono disponibili attacchi per la seconda anta con larghezza simmetrica o asimmetrica, componenti per la trasformazione della trasmissione a cavo in cinghia o catena, riduttore aggiunto, molla meccanica di richiamo sostituzione contrappesi aggiunti.

6

#### DATI TECNICI

<b>Peso max portone</b>	700 Kg
<b>Trazione</b>	300 N (500 N con riduttore aggiunto)
<b>Velocità apertura</b>	Regolabile da 0,1 a 0,25 m/sec
<b>Velocità chiusura</b>	Regolabile da 0,02 a 0,08 m/sec
<b>Motore elettrico</b>	24 Vcc - 20W - 2 A - IP44
<b>Inserzioni</b>	40% (100 cicli giornalieri)
<b>Peso</b>	10 Kg

#### DIMENSIONI QUADRO E8



#### FUNZIONAMENTO

Centrale (quadro di comando) **E8** con finecorsa e logica antincendio, dotata di microprocessore già programmato, necessita solo di cablaggio e finecorsa max apertura.

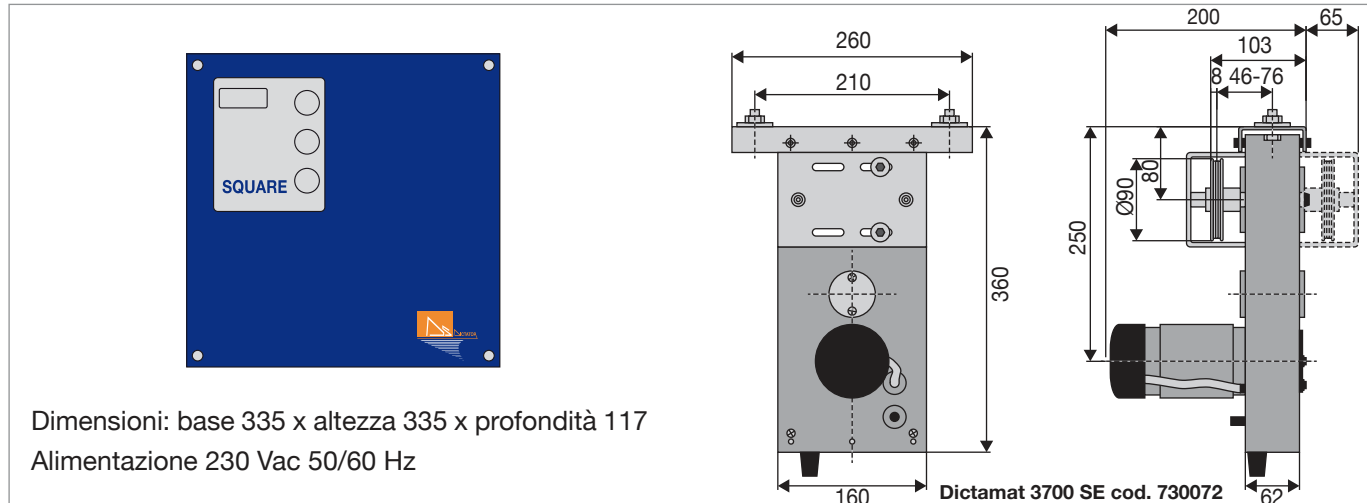
- Apri/stop/chiudi ad impulso o uomo presente selezione con DIP SWITCH (micro levetta)
- Inserimento e regolazione di chiusura temporizzata mediante pulsanti
- Velocità generale di apertura regolabile mediante pulsanti
- Rallentamento velocità di finecorsa in apertura e chiusura tramite l'aggiunta di un finecorsa
- Azionamento elettrochiavistello di blocco porta chiusa già inserito nella motorizzazione mediante l'aggiunta di un finecorsa in posizione di massima chiusura del portone
- Contatto pulito per lampeggiatore (necessario inserimento del finecorsa come sopra)
- Fotocellula che riapre totalmente il portone (esclusa in caso di segnale antincendio o con arresto solo per il tempo di interruzione raggio con segnale antincendio)
- Possibilità di autoalimentazione in caso di black-out mediante l'inserimento di un alimentatore con batteria in tampone
- Chiusura automatica in caso di segnale antincendio con e senza tensione elettrica a velocità di chiusura antinfortunistica regolabile senza bisogno di alimentatori con batteria in tampone, con disinserimento automatico dell'elettrochiavistello blocco porta chiusa per accesso e spegnimento da parte dei vigili del fuoco
- Alimentatore interno per collegamento nell'apposita morsettiera di rilevatori antincendio
- Possibilità di ottemperare al funzionamento richiesto da D.L. 81 allegato IV di porte e portoni mediante alimentatore con batteria in tampone e logica selezionabile con DIP SWITCH.

## DICTAMAT 3700

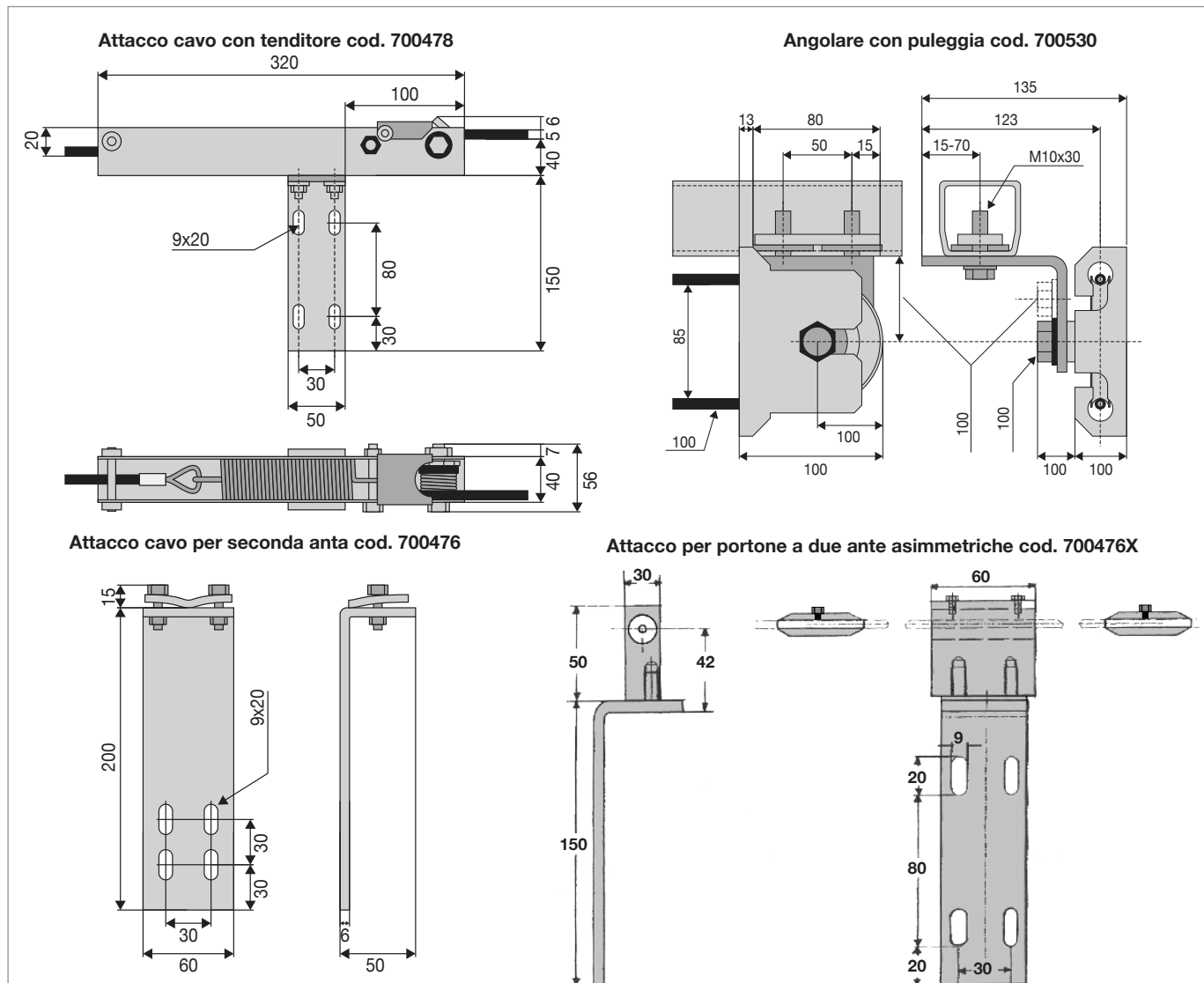
In alternativa alla centrale E8 può essere fornita la centrale (quadro di comando) **Square 800** dotata di microprocessore multifunzione che consente anche l'apertura parziale per il passaggio di persone e il funzionamento senza finecorsa della motorizzazione tramite encoder aggiunto alla stessa.

**NB:** in tal caso la larghezza massima del portone viene limitata non solo dal peso anta ma anche a 7 metri di larghezza massima, utilizzando come trasmissione la cinghia di trazione o catena ad esclusione del cavo.

### DIMENSIONI SQUARE 800



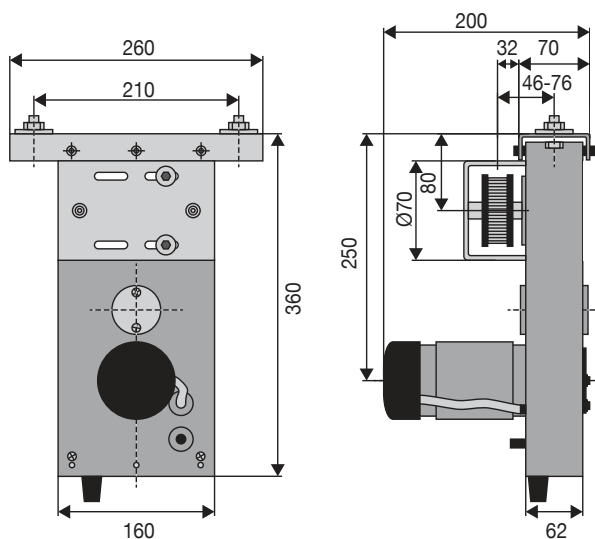
### DIMENSIONI



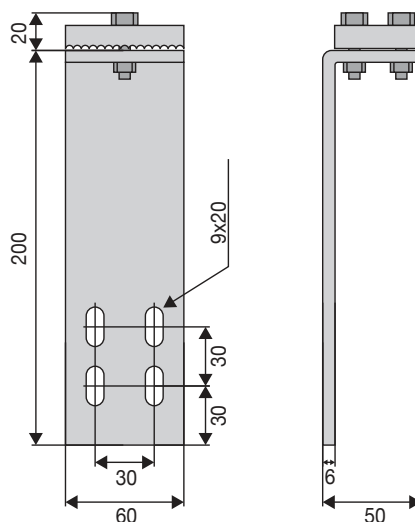
# DICTAMAT 3700

## DIMENSIONI

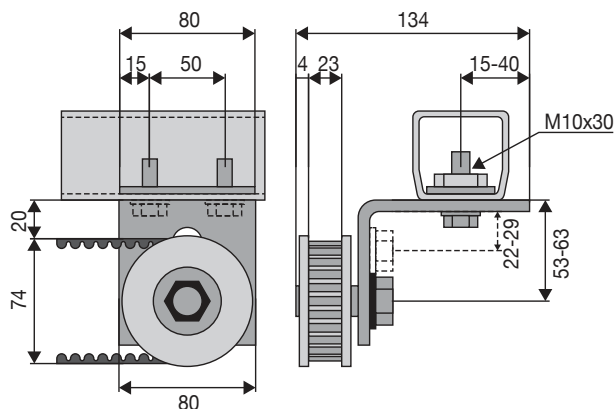
Dictamat 3700 ZL cod. 785372Z



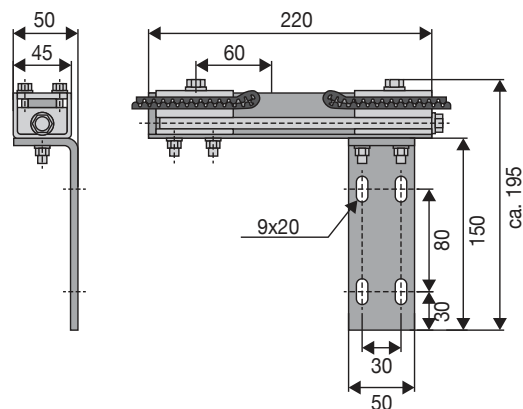
Attacco cinghia per seconda anta cod. 710495



Angolare con puleggia cod. 710492



Attacco cinghia con tenditore cod. 710497



6

## CODICI DI ORDINAZIONE

Codice	Fornitura
730072	Dictamat 3700 SEM, attacco cavo porta, cavo 25 m, angolare con puleggia
785372	Dictamat 3700 ZEM motorizzazione, attacco cinghia porta, cavo 25 m, angolare con puleggia
700476	Attacco cavo porta per seconda anta (di uguale larghezza con chiusura centrale)
700476X	Attacco per portone a due ante asimmetriche
700478	Attacco cavo con tenditore
710497	Attacco cinghia porta con tenditore
710495	Attacco cinghia porta per seconda anta
710492	Angolare con puleggia per cinghia
700530	Angolare con puleggia per cavo
E8	Centrale (quadro di comando) a finecorsa
706080	Centrale (quadro di comando) a microprocessore con encoder Square 800

**Accessori disponibili:** pulsantiere, fotocellule, lampeggiatori, finecorsa ecc.

SEM = A finecorsa trasmissione a cavo      ZEM = A finecorsa trasmissione a cinghia

## DICTAMAT 5700

### Motorizzazione specifica per porte e portoni scorrevoli antincendio dotati di contrappeso fino a 1300 Kg



Il Dictamat 5700 è una motorizzazione DICTATOR specifica per porte e portoni scorrevoli antincendio a una o due ante a chiusura centrale dotati di contrappeso.

Extracompatta e ambidestra è in grado di movimentare velocemente un'anta fino a 1300 Kg di peso.

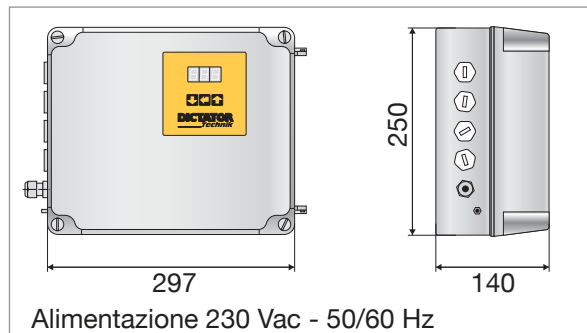
Essendo modulare può essere addizionata anche in un secondo tempo con un riduttore aggiunto che aumenta la trazione, la velocità in apertura e chiusura è regolabile a piacere separatamente.

In caso di segnale antincendio con e senza tensione elettrica la motorizzazione Dictamat 5700 chiude il portone a velocità antinfortunistica regolabile a seconda del contrappeso installato senza bisogno di alimentatori con batteria in tampone aggiunte.

#### DATI TECNICI

Peso max portone	1300 Kg
Trazione	600 N (1000 N con riduttore aggiunto)
Velocità apertura	Regolabile da 0,1 a 0,25 m/sec
Velocità chiusura	Regolabile da 0,02 a 0,08 m/sec
Motore elettrico	48 Vcc - 157 W - 7 A - IP54
Inserzioni	40% (300 cicli giornalieri)
Peso	10 Kg

#### DIMENSIONI QUADRO E8



6

#### FUNZIONAMENTO

Centrale (quadro di comando) **E8** con finecorsa e logica antincendio, dotata di microprocessore già programmato, necessita solo di cablaggio e finecorsa max apertura.

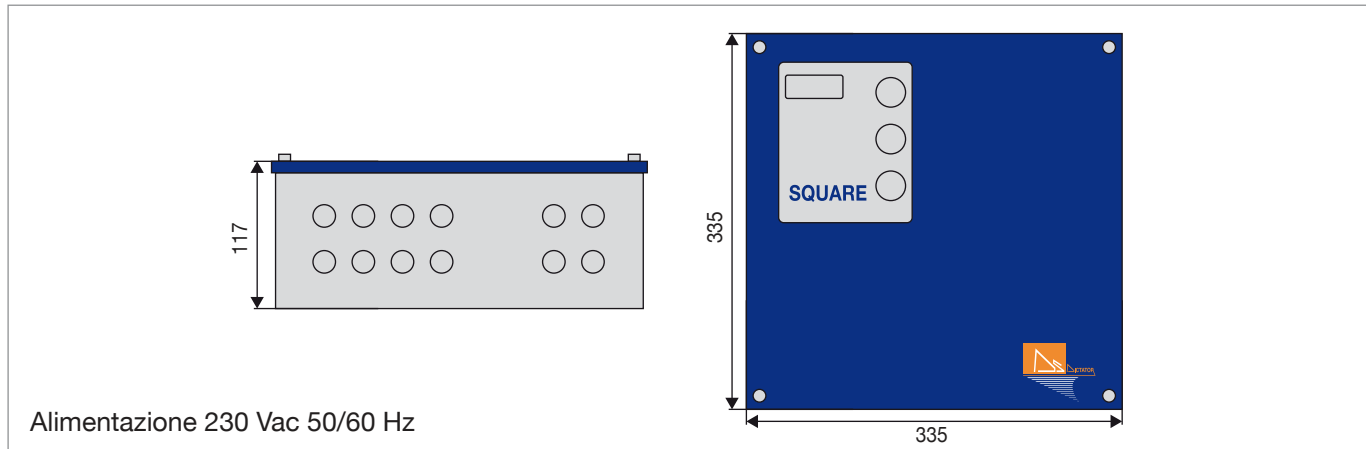
- Apri/stop/chiudi ad impulso o uomo presente selezione con DIP SWITCH (micro levetta)
- Inserimento e regolazione di chiusura temporizzata mediante pulsanti
- Velocità generale di apertura regolabile mediante pulsanti
- Rallentamento velocità di finecorsa in apertura e chiusura tramite l'aggiunta di un finecorsa
- Azionamento elettrochiavistello di blocco porta chiusa già inserito nella motorizzazione mediante l'aggiunta di un finecorsa in posizione di massima chiusura del portone
- Contatto pulito per lampeggiatore (necessario inserimento del finecorsa come sopra)
- Fotocellula che riapre totalmente il portone (esclusa in caso di segnale antincendio o con arresto solo per il tempo di interruzione raggio con segnale antincendio)
- Possibilità di autoalimentazione in caso di black-out mediante l'inserimento di un alimentatore con batteria in tampone
- Chiusura automatica in caso di segnale antincendio con e senza tensione elettrica a velocità di chiusura antinfortunistica regolabile senza bisogno di alimentatori con batteria in tampone, con disinserimento automatico dell'elettrochiavistello blocco porta chiusa per accesso e spegnimento da parte dei vigili del fuoco
- Alimentatore interno per collegamento nell'apposita morsettiera di rilevatori antincendio
- Possibilità di ottemperare al funzionamento richiesto da D.L. 81 allegato IV di porte e portoni mediante alimentatore con batteria in tampone e logica selezionabile con DIP SWITCH.

## DICTAMAT 5700

In alternativa alla centrale E8 può essere fornita la centrale (quadro di comando) **Square 800** dotata di microprocessore multifunzione che consente anche l'apertura parziale per il passaggio di persone e il funzionamento senza finecorsa della motorizzazione tramite encoder aggiunto alla stessa.

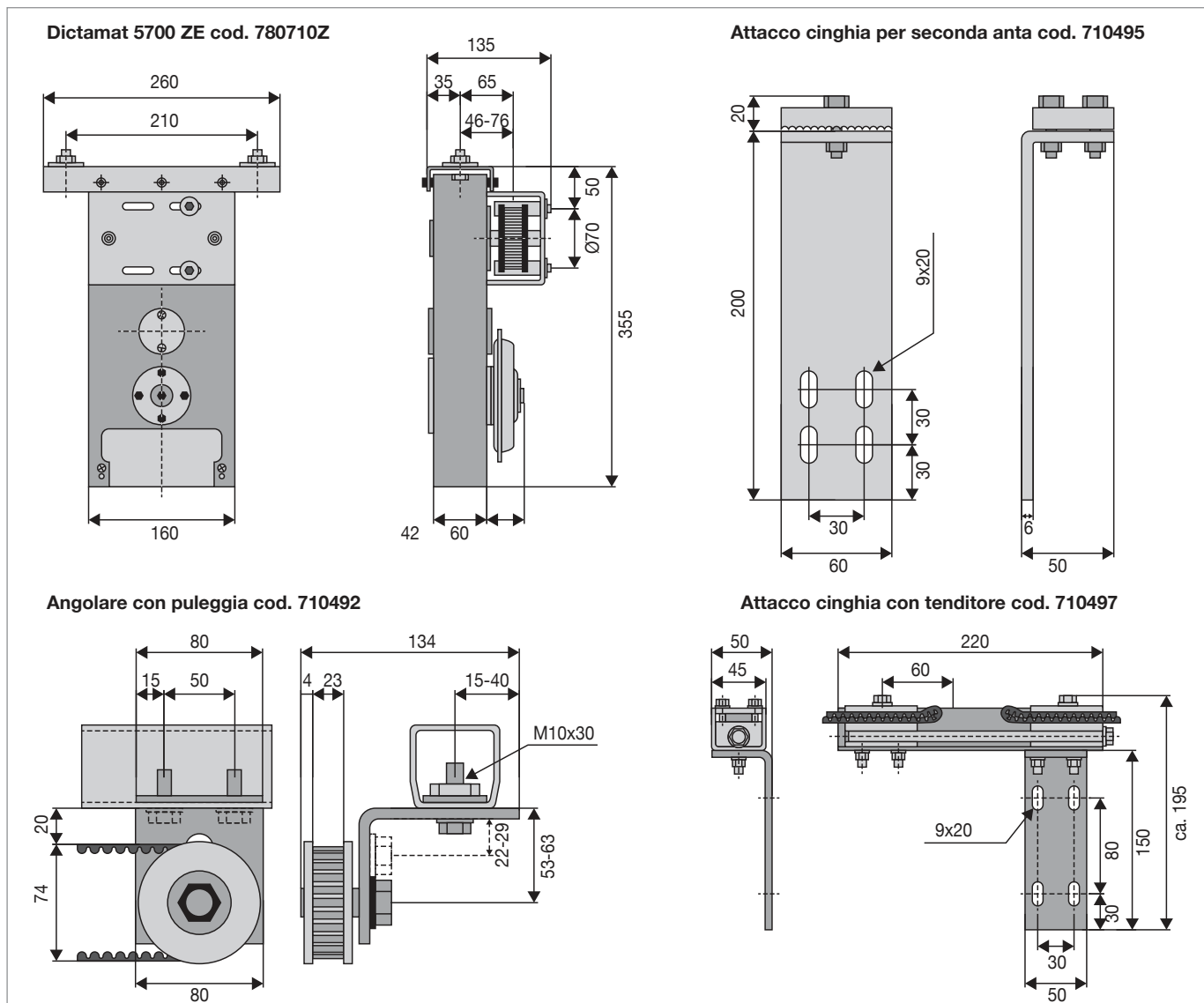
**NB:** in tal caso la larghezza massima del portone viene limitata non solo dal peso anta ma anche a 7 metri di larghezza massima, utilizzando come trasmissione la cinghia di trazione o catena ad esclusione del cavo.

### DIMENSIONI SQUARE 800



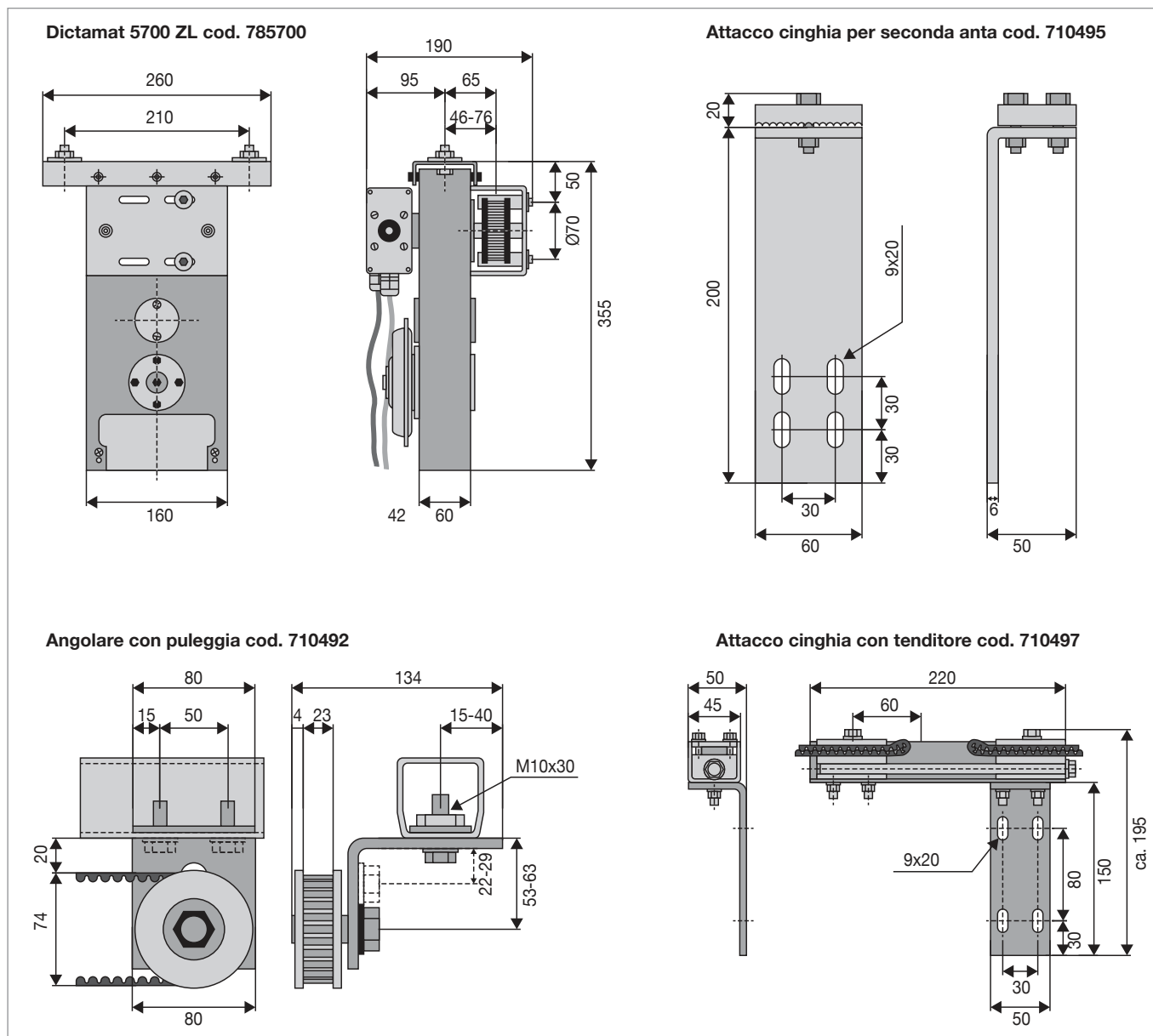
6

### DIMENSIONI



# DICTAMAT 5700

## DIMENSIONI



6

## CODICI DI ORDINAZIONE

Codice	Fornitura
780710Z	Dictamat 5700 ZE motorizzazione a finecorsa con attacco cinghia porta, angolare con pignone
785700	Dictamat 5700 ZL motorizzazione con encoder con attacco cinghia porta, angolare con pignone
710495	Attacco cinghia porta per seconda anta (di uguale larghezza con chiusura centrale)
710497	Attacco cinghia con tenditore
710492	Angolare con puleggia
E8	Centrale (quadro di comando) a finecorsa
706080	Centrale (quadro di comando) a microprocessore con encoder Square 800
710489	Cinghia larghezza 15 mm
710490	Cinghia larghezza 20 mm

Accessori disponibili: pulsantiere, fotocellule, lampeggiatori, ecc..

## DICTAMAT 3700 - MOVE DC

### Motorizzazione specifica per porte e portoni scorrevoli antincendio dotati di contrappeso fino a 900 Kg di peso anta



Il Dictamat 3700 Move DC è una motorizzazione DICTATOR specifica per porte e portoni scorrevoli antincendio dotati di contrappeso, a una o due ante a chiusura centrale.

Extracompatta e ambidestra è in grado di movimentare velocemente un'anta o una coppia di ante con peso max 900 Kg, la velocità in apertura e chiusura è regolabile a piacere separatamente.

In caso di segnale antincendio con e senza tensione elettrica la motorizzazione Dictamat 3700 Move DC chiude il portone a velocità antinfortunistica regolabile a seconda del contrappeso installato senza bisogno di alimentatori con batteria in tampone aggiunta.

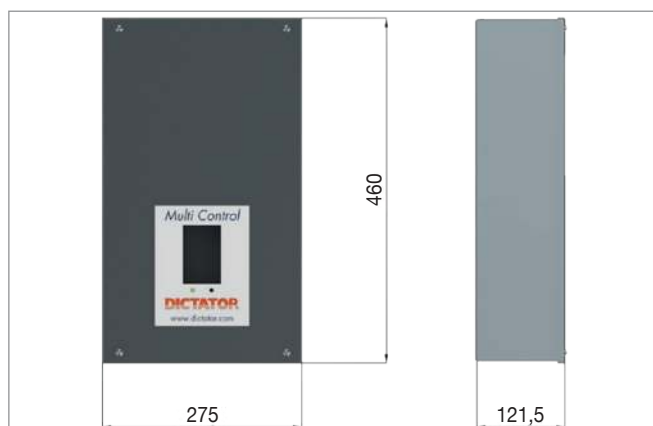
**NB:** Sono disponibili attacchi per la seconda anta con larghezza simmetrica o asimmetrica, componenti per la trasformazione della trasmissione a cinghia in catena, molla meccanica di richiamo sostituzione contrappesi aggiunti.

6

#### DATI TECNICI

Peso max portone	900 Kg
Trazione	1000 N
Velocità apertura	Regolabile da 0,1 a 0,25 m/sec
Velocità chiusura	Regolabile da 0,02 a 0,08 m/sec
Motore elettrico	24 Vcc - 20W - 2 A - IP44
Inserzioni	40% (100 cicli giornalieri)
Peso	10 Kg

#### DIMENSIONE CENTRALE MULTI CONTROL Codice 740130



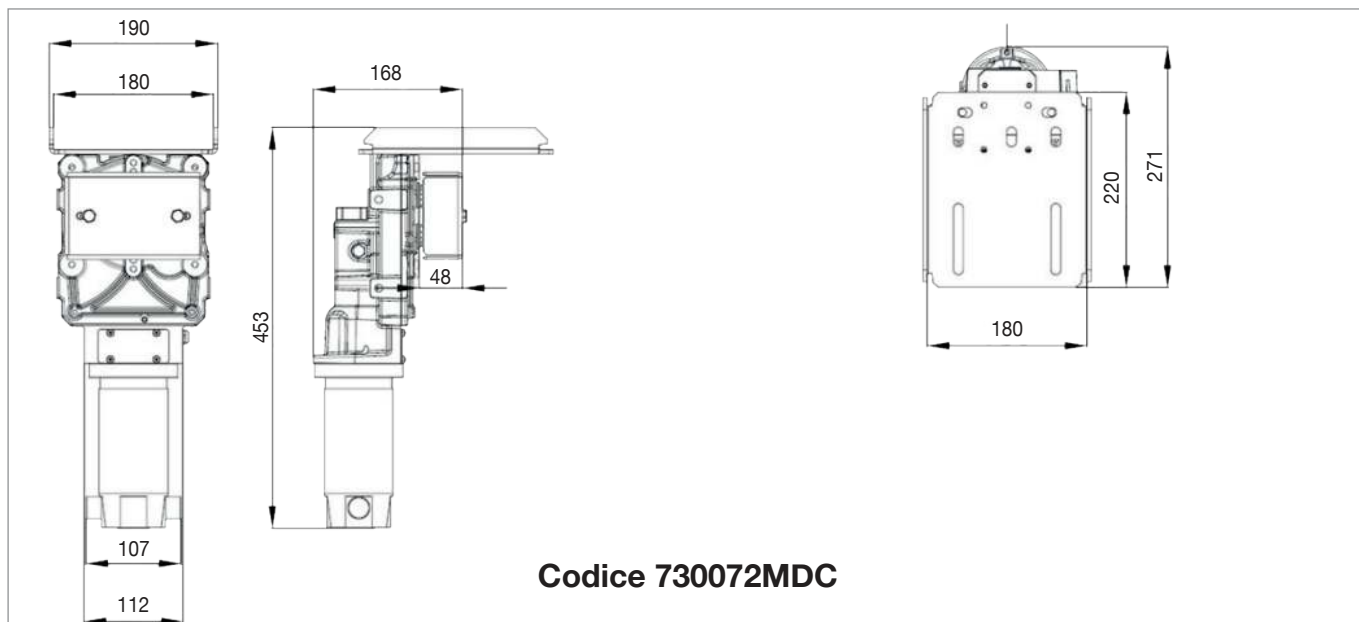
#### FUNZIONAMENTO

Centrale (quadro di comando) **multi control** con finecorsa e logica antincendio, necessita solo di cablaggio e finecorsa max apertura. Programmazione mediante touch screen, smartphone o tablet tramite collegamento Wi-Fi.

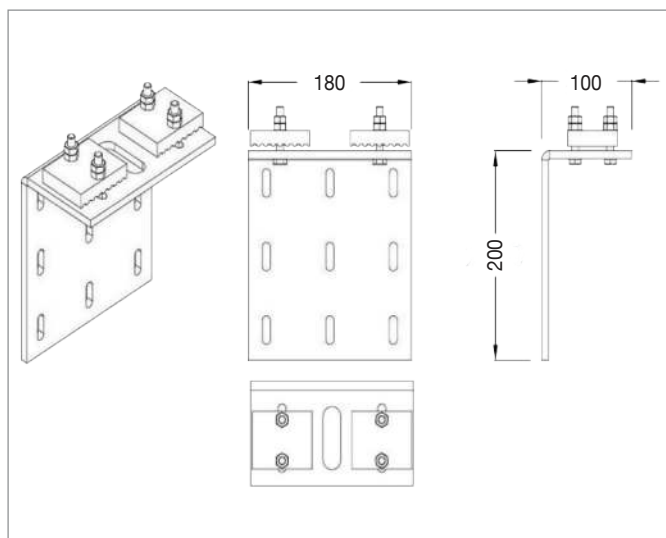
- Apri/stop/chiudi ad impulso o uomo presente
- Inserimento apertura parziale passaggio persone
- Inserimento e regolazione di chiusura temporizzata
- Velocità generale di apertura regolabile
- Rallentamento velocità di finecorsa in apertura
- Azionamento elettrochiavistello di blocco porta chiusa già inserito nella motorizzazione in posizione di massima chiusura del portone
- Contatto pulito per lampeggiatore
- Fotocellula che riapre totalmente il portone (esclusa in caso di segnale antincendio o con arresto solo per il tempo di interruzione raggio con segnale antincendio)
- Possibilità di autoalimentazione in caso di black-out mediante l'inserimento di un alimentatore con batteria in tampone
- Chiusura automatica in caso di segnale antincendio con e senza tensione elettrica a velocità di chiusura antinfortunistica regolabile senza bisogno di alimentatori con batteria in tampone, con disinserimento automatico dell'elettrochiavistello blocco porta chiusa per accesso e spegnimento da parte dei vigili del fuoco
- Alimentatore interno per collegamento nell'apposita morsettiera di rilevatori antincendio
- Possibilità di ottemperare al funzionamento richiesto da D.L. 81 allegato IV di porte e portoni mediante alimentatore con batteria in tampone.

# Dictamat 3700 - MOVE DC

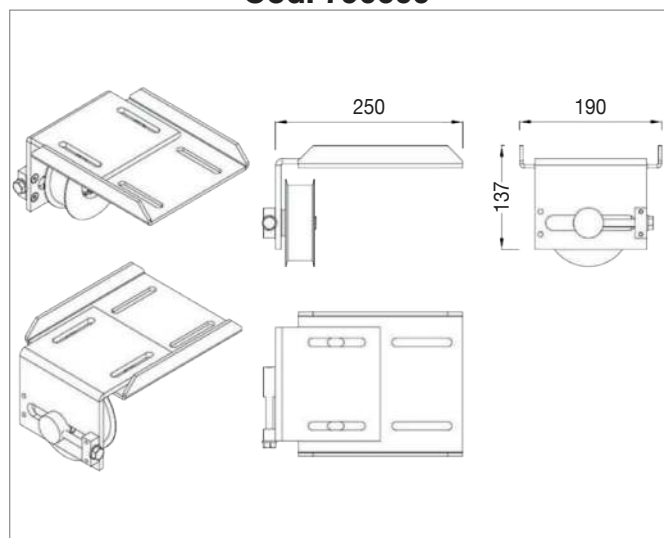
## DIMENSIONI



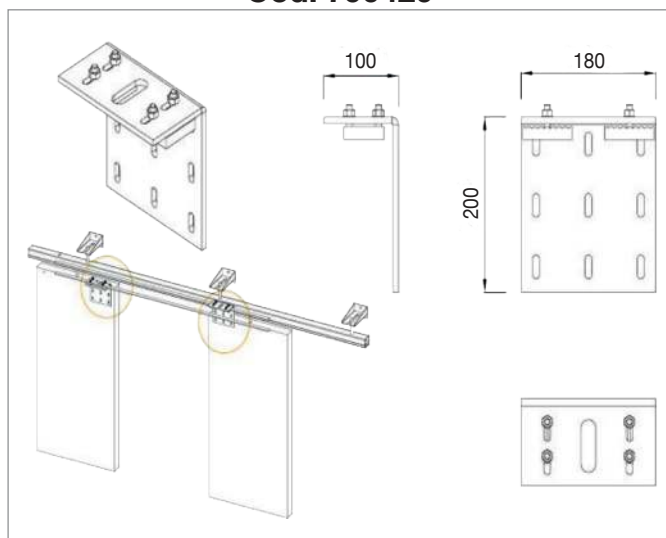
**Attacco cinghia porta - Cod. 790620**



**Angolare con puleggia e tendi cinghia  
Cod. 790600**



**Attacco cinghia porta per seconda anta  
Cod. 790420**



**Cinghia**



**Cinghia I. 20 mm - Max 2680 N - Cod. 710490W**

**Cinghia I. 30 mm - Max 4030 N - Cod. 710491**

6

## DICTAMAT 5700 - MOVE AC

### Motorizzazione specifica per porte e portoni scorrevoli antincendio dotati di contrappeso fino a 2000 Kg di peso anta



Il Dictamat 5700 Move AC è una motorizzazione DICTATOR specifica per porte e portoni scorrevoli antincendio dotati di contrappeso, a una o due ante a chiusura centrale.

Extracompatta e ambidestra è in grado di movimentare velocemente un'anta o una coppia di ante con peso max 2000 Kg, la velocità in apertura e chiusura è regolabile a piacere separatamente.

In caso di segnale antincendio con e senza tensione elettrica la motorizzazione Dictamat 5700 Move AC chiude il portone a velocità antinfortunistica regolabile a seconda del contrappeso installato senza bisogno di alimentatori con batteria in tampone aggiunta.

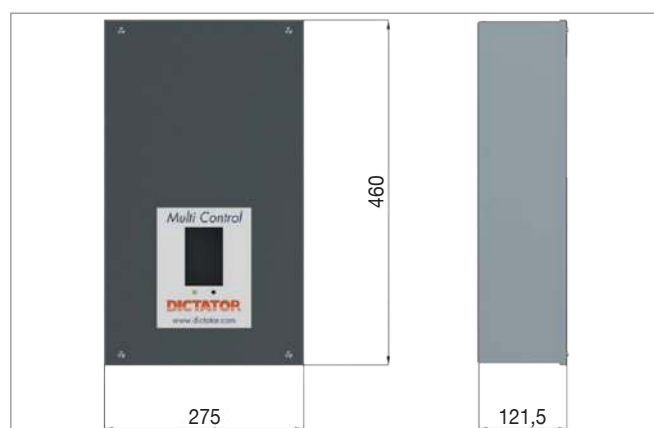
**NB:** Sono disponibili attacchi per la seconda anta con larghezza simmetrica o asimmetrica, componenti per la trasformazione della trasmissione a cinghia in catena, molla meccanica di richiamo sostituzione contrappesi aggiunti.

6

#### DATI TECNICI

Peso max portone	2000 Kg
Trazione	1700 N
Velocità apertura	Regolabile da 0,1 a 0,25 m/sec
Velocità chiusura	Regolabile da 0,02 a 0,08 m/sec
Motore elettrico	24 Vcc - 20W - 2 A - IP44
Inserzioni	40% (100 cicli giornalieri)
Peso	10 Kg

#### DIMENSIONE CENTRALE MULTI CONTROL Codice 740130



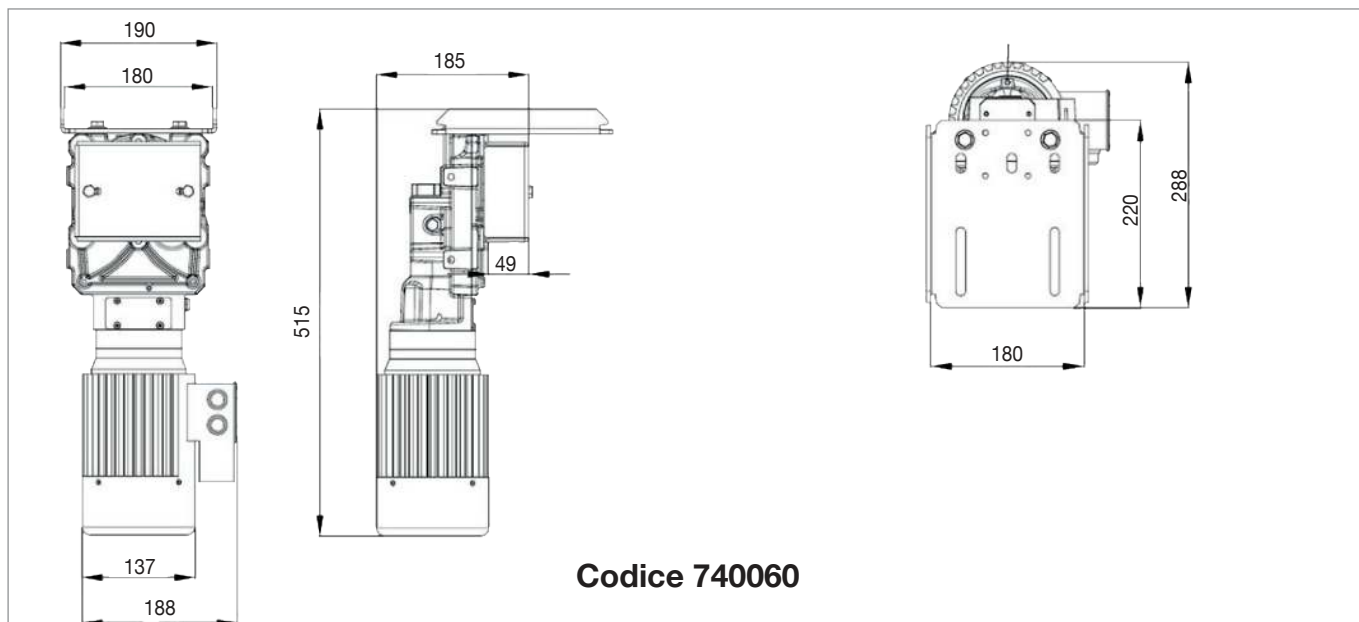
#### FUNZIONAMENTO

Centrale (quadro di comando) **multi control** con finecorsa e logica antincendio, necessita solo di cablaggio e finecorsa max apertura. Programmazione mediante touch screen, smartphone o tablet tramite collegamento Wi-Fi.

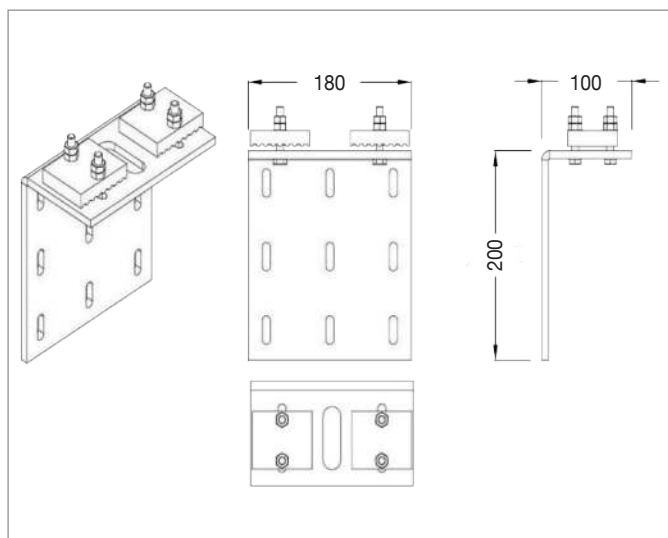
- Apri/stop/chiudi ad impulso o uomo presente
- Inserimento apertura parziale passaggio persone
- Inserimento e regolazione di chiusura temporizzata
- Velocità generale di apertura regolabile
- Rallentamento velocità di finecorsa in apertura
- Azionamento elettrochiavistello di blocco porta chiusa già inserito nella motorizzazione in posizione di massima chiusura del portone
- Contatto pulito per lampeggiatore
- Fotocellula che riapre totalmente il portone (esclusa in caso di segnale antincendio o con arresto solo per il tempo di interruzione raggio con segnale antincendio)
- Possibilità di autoalimentazione in caso di black-out mediante l'inserimento di un alimentatore con batteria in tampone
- Chiusura automatica in caso di segnale antincendio con e senza tensione elettrica a velocità di chiusura antinfortunistica regolabile senza bisogno di alimentatori con batteria in tampone, con disinserimento automatico dell'elettrochiavistello blocco porta chiusa per accesso e spegnimento da parte dei vigili del fuoco
- Alimentatore interno per collegamento nell'apposita morsettiera di rilevatori antincendio
- Possibilità di ottemperare al funzionamento richiesto da D.L. 81 allegato IV di porte e portoni mediante alimentatore con batteria in tampone.

# Dictamat 5700 - MOVE AC

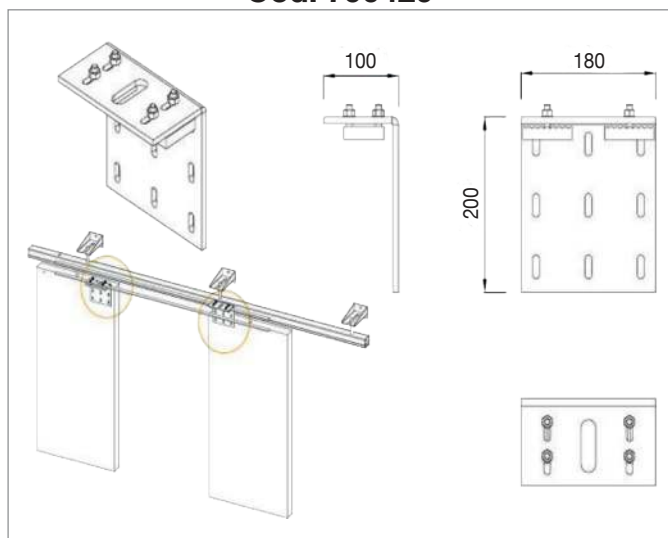
## DIMENSIONI



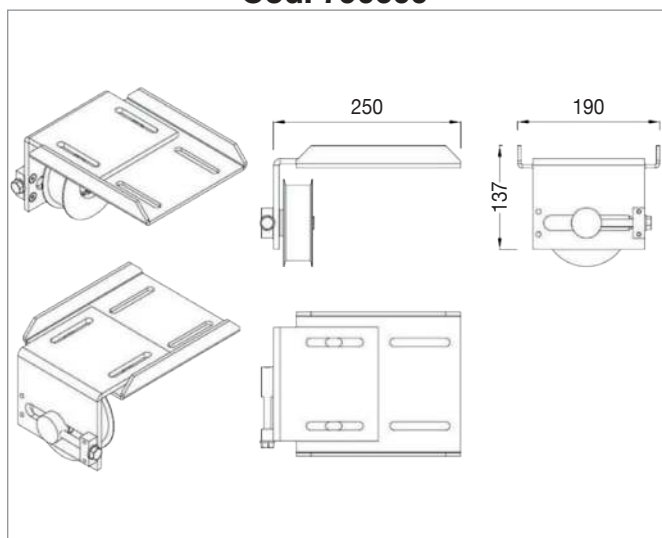
**Attacco cinghia porta - Cod. 790620**



**Attacco cinghia porta per seconda anta  
Cod. 790420**



**Angolare con puleggia e tendi cinghia  
Cod. 790600**



**Cinghia**



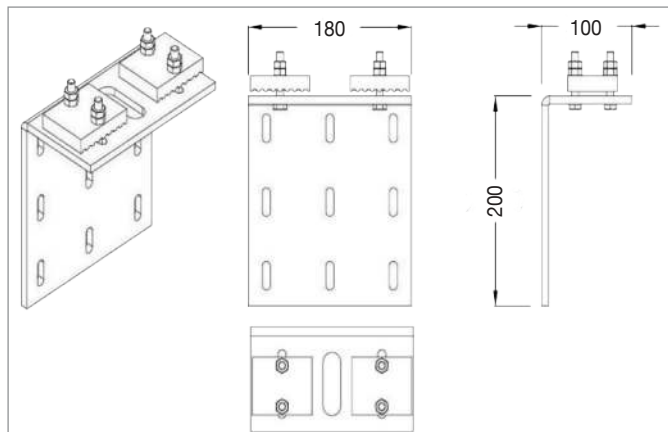
**Cinghia I. 20 mm - Max 2680 N - Cod. 710490W**

**Cinghia I. 30 mm - Max 4030 N - Cod. 710491**

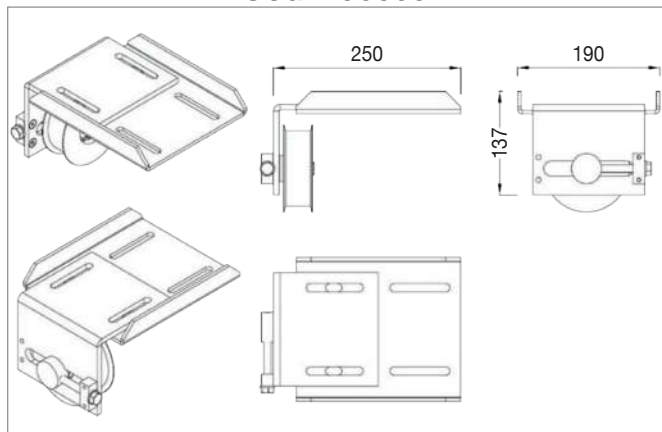
6

## ACCESSORI PER DICTAMAT 3700 MOVE DC - DICTAMAT 5700 MOVE AC

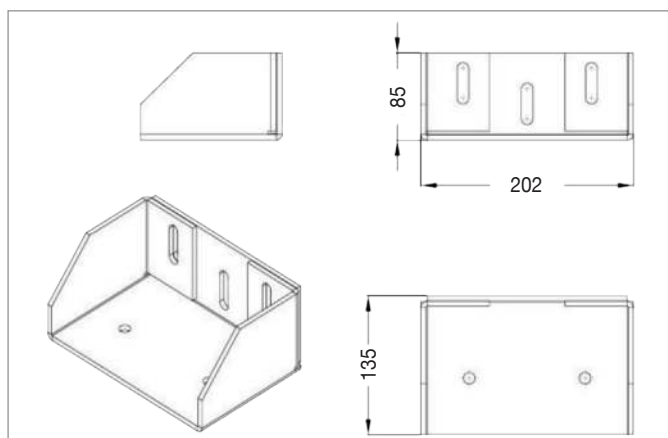
**Attacco cinghia porta - Cod. 790620**



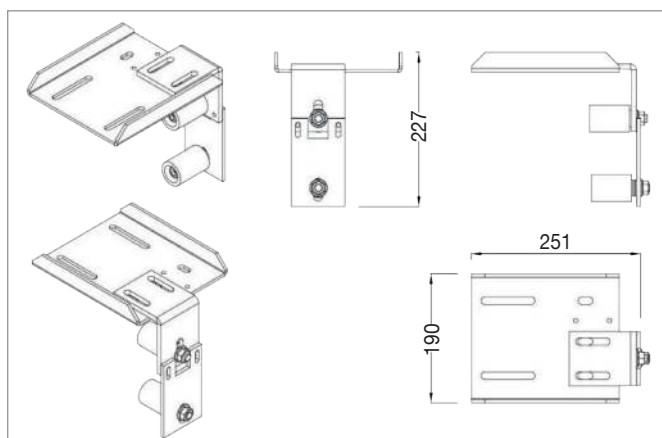
**Angolare con puleggia e tendi cinghia  
Cod. 790600**



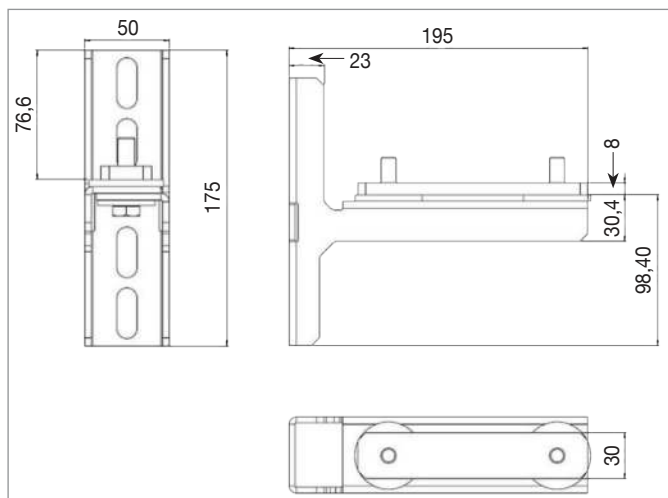
**Mensola parete in calce struzzo - Cod. 790400**



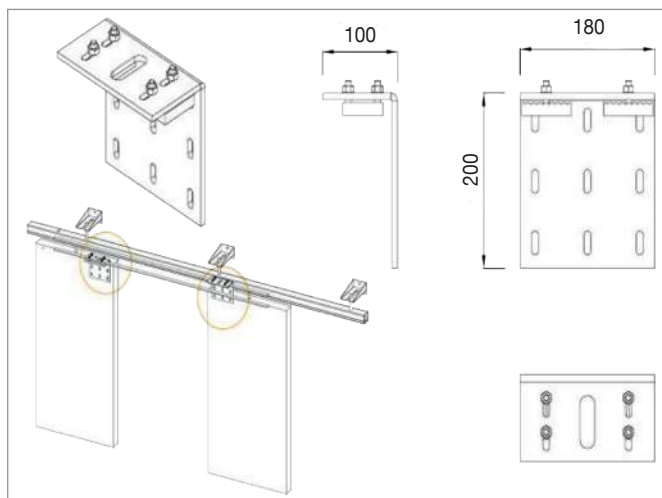
**Angolare sostegno cinghia - Cod. 790410**



**Mensola parete forati o cartongesso  
Cod. 790404**



**Attacco cinghia porta per seconda anta  
Cod. 790420**



**Cinghia**

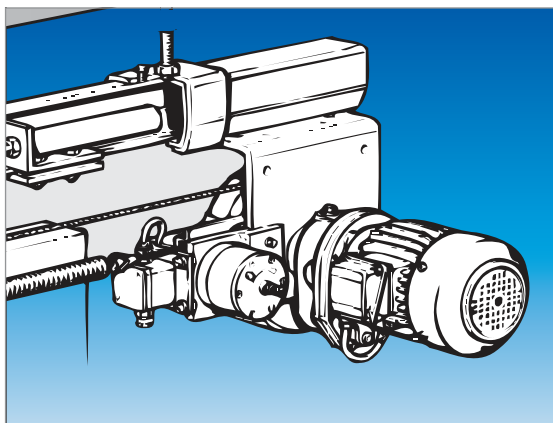


**Cinghia I. 20 mm - Max 2680 N - Cod. 710490W**

**Cinghia I. 30 mm - Max 4030 N - Cod. 710491**

## DICTAMAT 750

### Motorizzazione specifica per porte e portoni scorrevoli antincendio dotati di contrappeso fino a 2000 Kg



Dictamat 750 è una motorizzazione DICTATOR specifica per porte e portoni scorrevoli antincendio di grandi dimensioni a una o due ante a chiusura centrale dotati di contrappeso.

Extracompatta e ambidestra è in grado di movimentare velocemente un'anta con peso fino a 2000 kg.

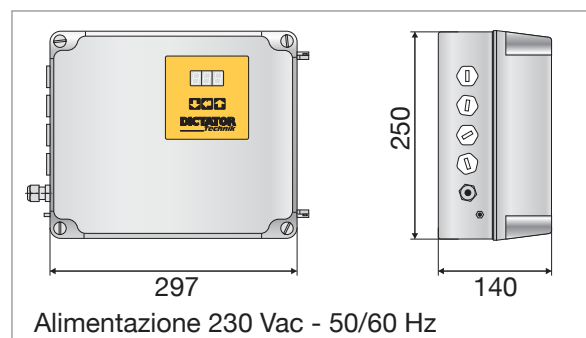
Sono disponibili a catena o a cinghia a seconda del peso anta.

In caso di segnale antincendio con o senza tensione elettrica la motorizzazione Dictamat 750 chiude il portone a velocità antinfortunistica regolabile a seconda del contrappeso installato senza bisogno di alimentatori con batteria in tampone aggiunta.

#### DATI TECNICI

<b>Peso motorizzazione</b>	25 Kg
<b>Trazione</b>	1600 N / 2600 N
<b>Alimentazione</b>	230 / 400 V - 2,3 / 1,35 A
<b>Motore elettrico</b>	0,37 / 0,55 Kw
<b>Inserzioni</b>	50% orarie
<b>Grado di protezione</b>	IP54
<b>Catena</b>	1/2" x 3/16"

#### DIMENSIONI QUADRO E8



6

#### FUNZIONAMENTO

Centrale (quadro di comando) **E8** con finecorsa e logica antincendio con regolatore di frequenza filtrato. Dotata di microprocessore già programmato necessita solo di cablaggio e finecorsa massima di apertura. COMMANDER SE da programmare a seconda delle dimensioni e del peso del portone.

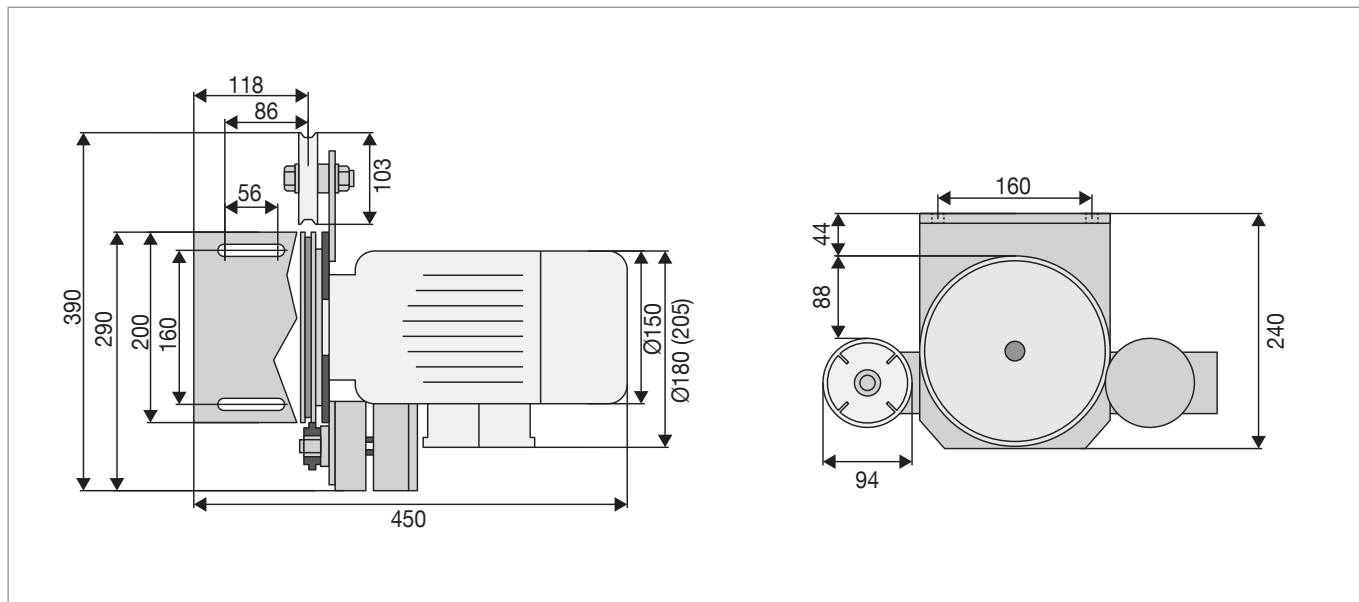
- Apri/stop/chiudi ad impulso o uomo presente selezionabile con DIP SWITCH (micro levetta)
- Inserimento e regolazione di chiusura regolabile tramite pulsanti
- Velocità generale di apertura regolabile tramite pulsanti
- Rallentamento velocità di finecorsa in apertura mediante l'aggiunta di un finecorsa
- Azionamento elettrochiavistello di blocco porta chiusa mediante l'aggiunta di finecorsa in posizione di massima chiusura del portone
- Contatto pulito per lampeggiatore (necessario inserimento del finecorsa come sopra)
- Fotocellula che riapre totalmente il portone (esclusa in caso di segnale antincendio o con arresto solo per il tempo di interruzione raggio con segnale antincendio)
- Chiusura automatica in caso di segnale antincendio con e senza tensione elettrica a velocità di chiusura antinfortunistica regolabile senza bisogno di alimentatori con batteria in tampone in caso di segnale antincendio
- Alimentatore interno per collegamento nell'apposita morsettiere di rilevatori antincendio

#### DIMENSIONI ATV S

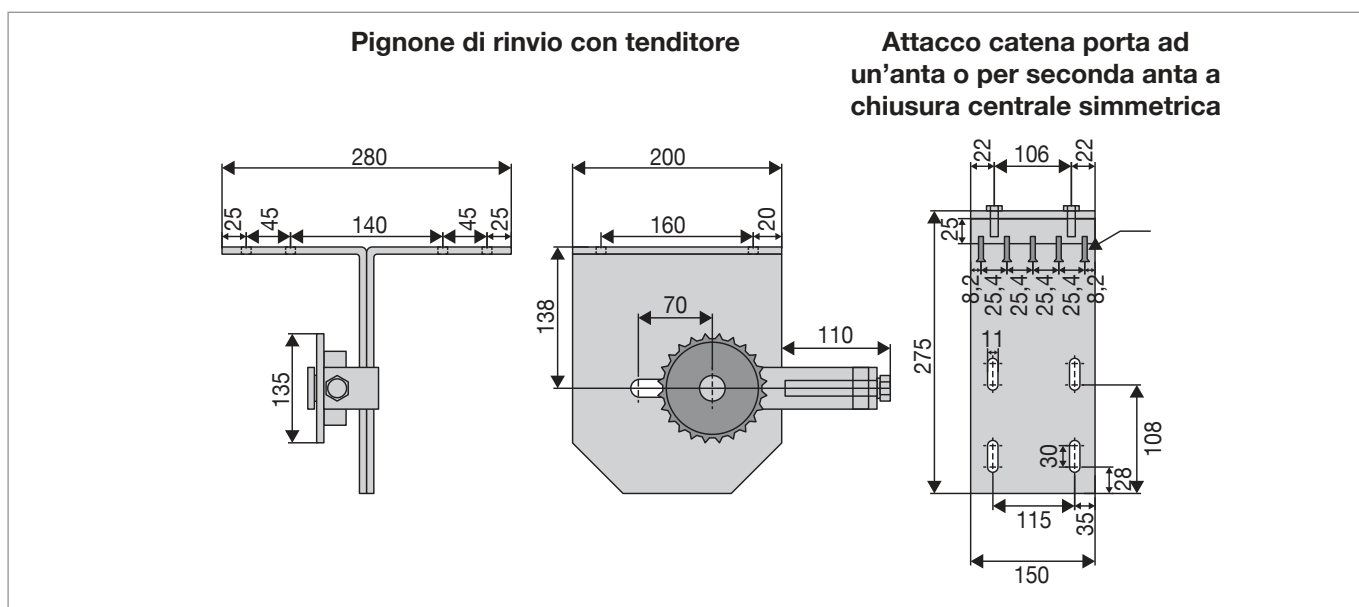


# DICTAMAT 750

## DIMENSIONI



6



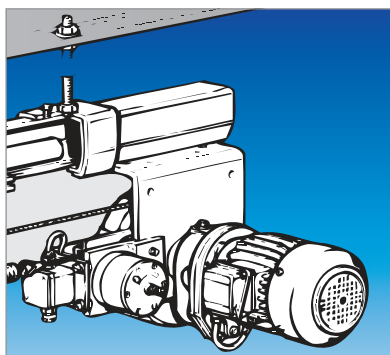
## CODICI DI ORDINAZIONE

Codice	Fornitura
<b>700500X</b>	Dictamat 750 motorizzazione 0,37 Kw, attacco catena porta, angolare con tensionatore e pignone
<b>700500X1</b>	Dictamat 750 motorizzazione 0,55 Kw, attacco catena porta, angolare con tensionatore e pignone
<b>730114</b>	Regolatore di frequenza filtrato Commander SE
<b>E8</b>	Centrale (quadro di comando) a finecorsa
<b>785980</b>	Pignone con angolare e tenditore a catena
<b>785977</b>	Attacco catena porta (utilizzabile per portoni a 1 o 2 ante simmetriche con chiusura centrale)

**Accessori:** pulsantiera, fotocellula, finecorsa, lampeggiatore, ecc...

## DICTAMAT 700 ATEX

### Motorizzazione specifica per porte e portoni scorrevoli in ambiente Atex



Il Dictamat 700 è una motorizzazione DICTATOR per l'installazione su portoni antincendio industriali dotati di contrappeso in ambiente atex a una o due ante a chiusura centrale.

Questa motorizzazione come tutti i prodotti DICTATOR, è efficace, silenziosa e di facile e rapido montaggio.

Viene fornita in esecuzione antideflagrante con cinghia antistatica.

La corsa massima è illimitata purchè il movimento del portone compreso il sollevamento del contrappeso sia inferiore alla trazione massima del DICTAMAT 700 ATEX.

#### DATI TECNICI

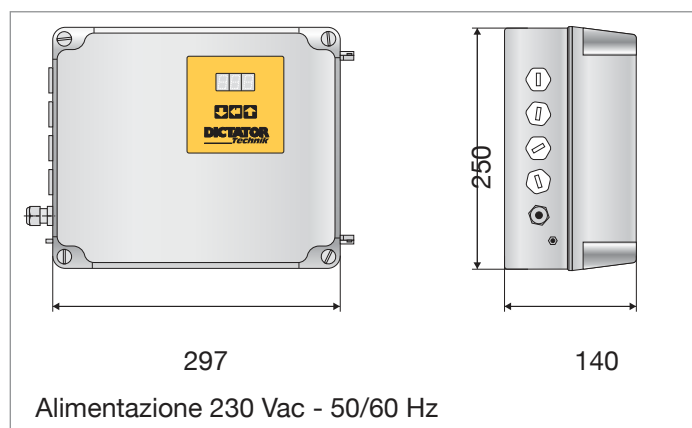
<b>Peso motorizzazione</b>	30 Kg
<b>Trazione</b>	500 N (potenza limitata)
<b>Alimentazione</b>	380 Vac
<b>Motore elettrico</b>	0,25 Kw
<b>Inserzioni</b>	30% orarie - traffico industriale
<b>Grado di protezione</b>	EXIIIGCKT4EEXDIICT4
<b>Velocità</b>	0,2 m/sec

#### FUNZIONAMENTO

- Apertura/chiusura a uomo presente e/o impulso - stop arresta il portone
- Fotocellula e vari sistemi di sicurezza riaprono il portone (consultateci) o lo arrestano in chiusura con priorità o meno sulla funzione di chiusura antincendio
- Chiusura antincendio con e senza tensione elettrica a velocità antinfortunistica regolabile; con portone apribile a mano con successiva chiusura con contrappeso o molla
- Autoalimentazione in caso di black-out con UPS
- Antieffrazione, antipanico a richiesta
- Installazione con contrappeso fornito dal costruttore del portone
- Dimensioni motorizzazione e trasmissione a richiesta

#### MONTAGGIO IN ZONA NON A RISCHIO

##### DIMENSIONI QUADRO E8



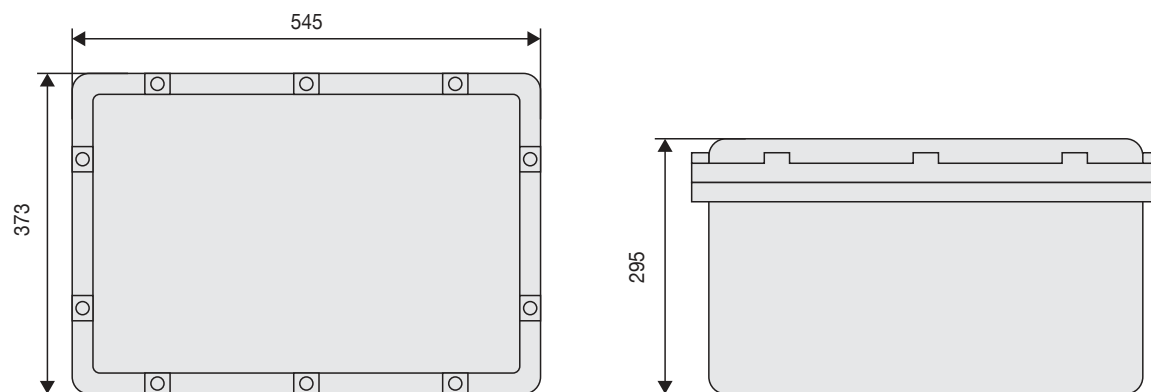
##### DIMENSIONI ATV S



## DICTAMAT 700 ATEX

### MONTAGGIO IN ZONA A RISCHIO

#### DIMENSIONI CONTENITORE ATEX PER QUADRO E8 E COMMANDER SE



6

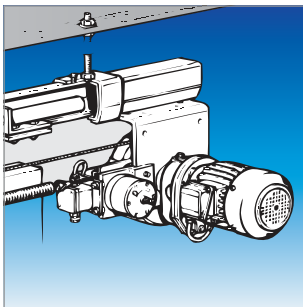
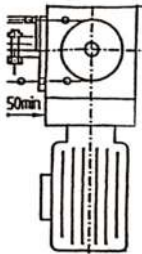
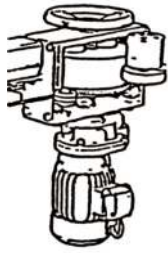
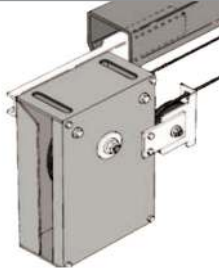
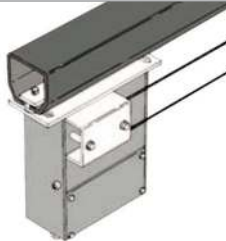
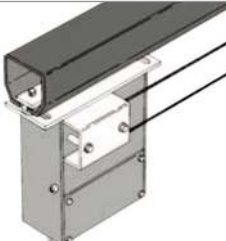
#### CODICI DI ORDINAZIONE

Solo su richiesta d'offerta

**Accessori ATEX:** pulsantiera, spira magnetica, interruttori a strappo, fotocellula, lampeggiatori, rilevatori di finecorsa antincendio

## MOTORIZZAZIONI DICTATOR FUORI PRODUZIONE

Garantiti ricambi compatibili e assistenza

	<b>Dictamat 700</b>	700 a contrappeso
	<b>Dictamat 3070</b>	a contrappeso
	<b>Dictamat 3000</b>	con molla a bobina
	<b>Dictamat 1000</b>	molla a bobina con trazione di 150 N o 270 N
	<b>Dictamat 7000 Z</b>	a cinghia con contrappeso
	<b>Dictamat 8000 Z</b>	a cinghia con molla a bobina
	<b>Dictamat 7000</b>	a fune a elica con contrappeso
	<b>Dictamat 8000</b>	a fune a elica con molla a bobina
	<b>Dictamat 6000 Z</b>	Cinghia centrale nella motorizzazione a uomo presente chiudi impulso aprire
	<b>Dictamat 6000</b>	A fune a elica, centrale nella motorizzazione a uomo presente chiudi - impulso - apri
	<b>Dictamat 6500 Z</b>	A cinghia, centrale separata ad impulso
	<b>Dictamat 6500</b>	A fune a elica, centrale separata ad impulso

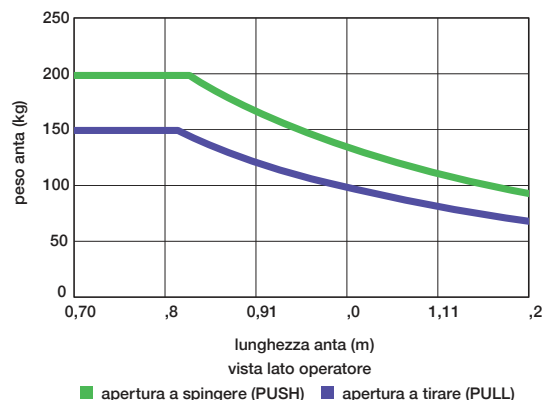
6

## DICTAMAT 105 D

Moderna motorizzazione per porte a battente antincendio a uno o due battenti



Diagramma di utilizzo

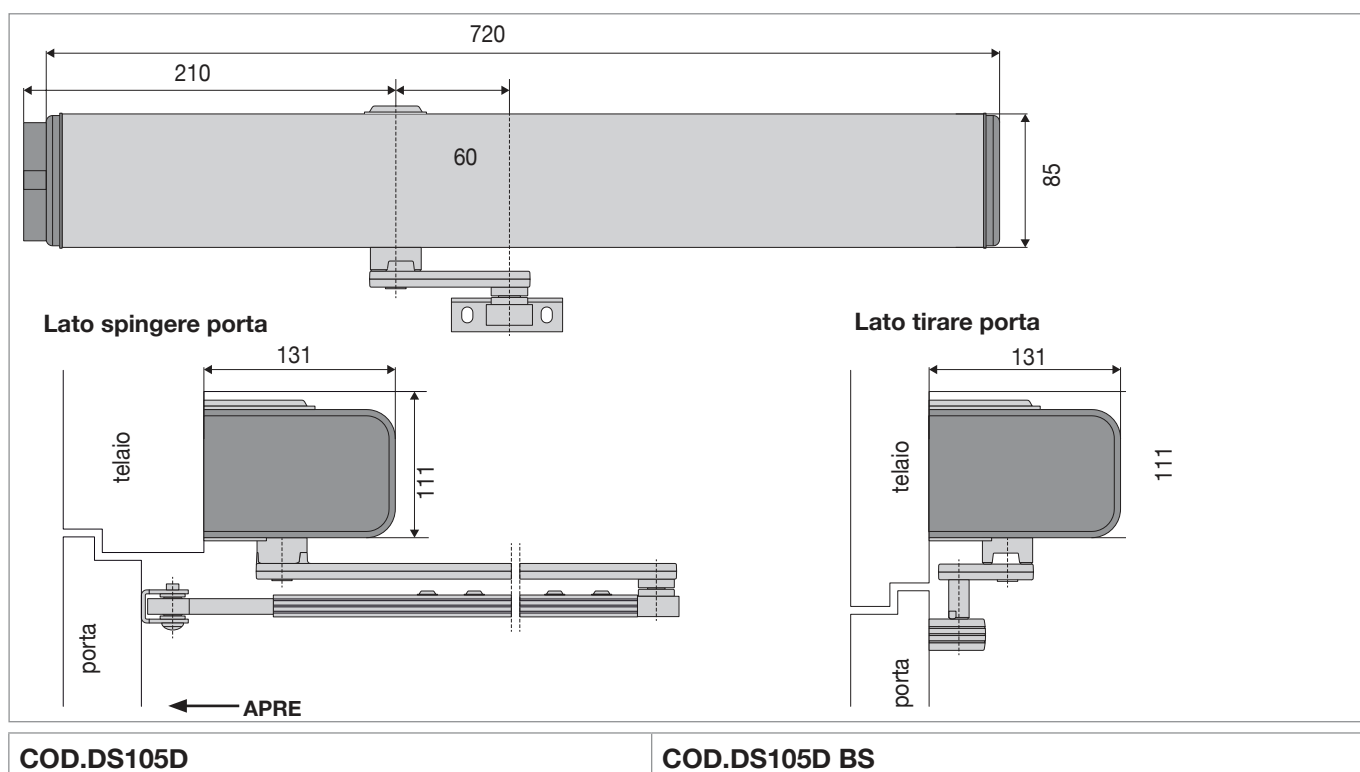


La motorizzazione DS 105 D è una moderna motorizzazione design per porte antincendio dotata di motore in corrente continua con il proprio quadro di comando inserito nella motorizzazione stessa, con logica antincendio con apertura elettrica e chiusura a molla con velocità di chiusura regolabile anche in assenza di corrente. Certificato per uso su porte antincendio.

### DATI TECNICI

Larghezza max battente	1,2 m	Velocità di chiusura da 90°	Regolabile da 3 a 20 sec
Peso max anta	200 Kg ca braccio a compasso lato spingere (vedi diagramma)	Alimentazione	230 Vac 50/60 Hz 0,4A
Potenza apertura/chiusura	50 Nm	Alimentazione componenti esterni	24 Vcc max 0,7A
Inserzioni	100% orarie uso intensivo	Protezione	IP20
Angolo apertura	Tra 80° e 110°	Peso senza braccio	16 Kg
Chiusura antincendio	Standard in caso di black-out senza batterie aggiunte	Codice + braccio compasso	710105DBC
Posizione di massima apertura	Da 80° a 110°	Codice + braccio slitta	710105DBS

### DIMENSIONI



COD.DS105D

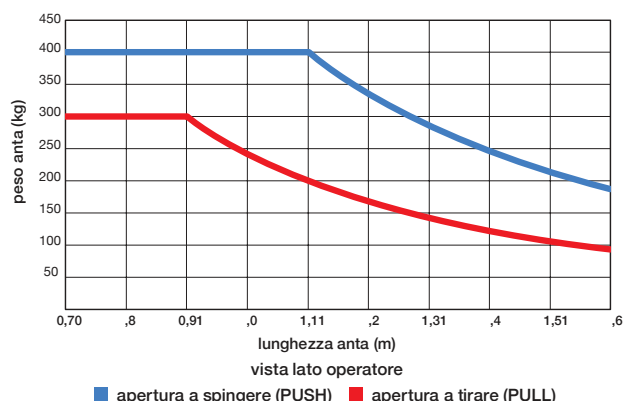
COD.DS105D BS

## DICTAMAT 205 D

Moderna motorizzazione per porte a battente antincendio a uno o due battenti



Diagramma di utilizzo

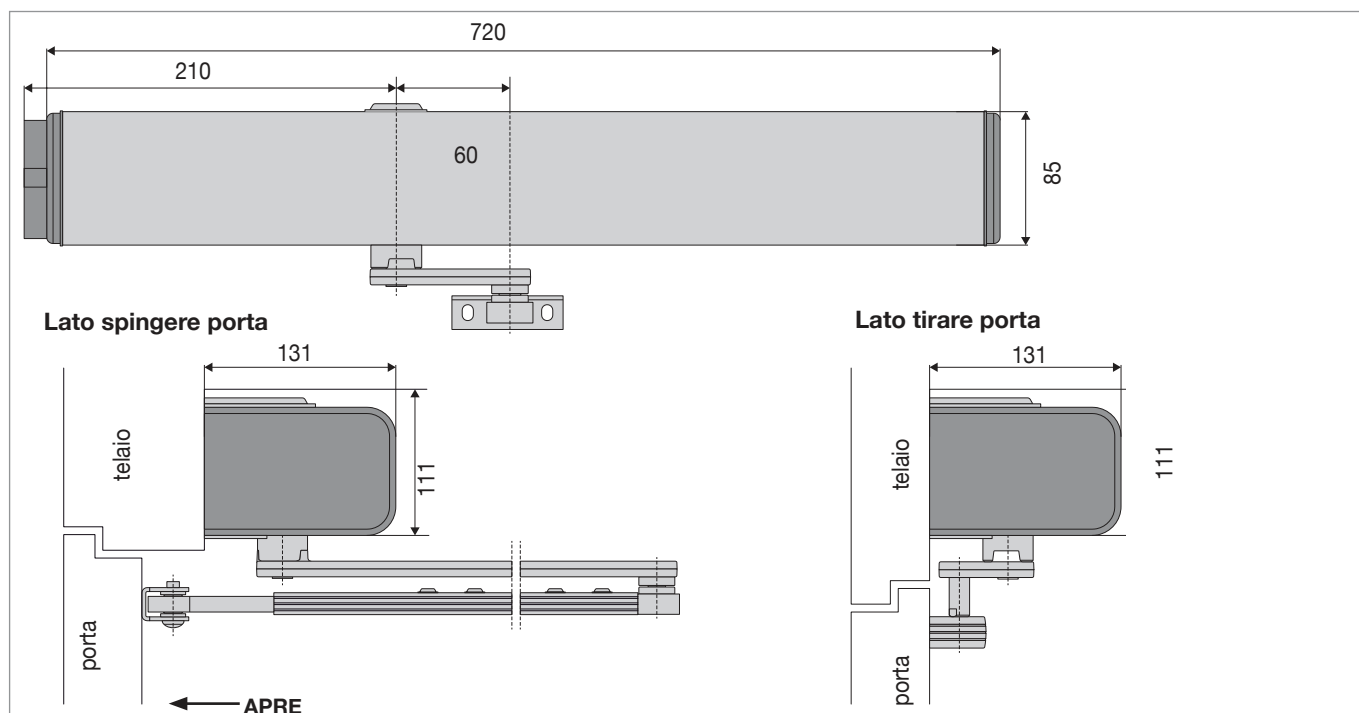


La motorizzazione DS 205 D è una moderna motorizzazione design per porte antincendio dotata di motore in corrente continua con il proprio quadro di comando inserito nella motorizzazione stessa, con logica antincendio con apertura elettrica e chiusura a molla e con motore. Certificato per uso su porte antincendio.

### DATI TECNICI

Larghezza max battente	1,3 m	Posizione di massima apertura	Da 80° a 110°
Peso max anta	370 Kg ca braccio a compasso lato spingere (vedi diagramma)	Velocità di chiusura da 90°	Regolabile da 3 a 20 sec
Potenza apertura/chiusura	50 Nm	Alimentazione	230 Vac 50/60 Hz 0,4A
Inserzioni	100% orarie uso intensivo	Alimentazione componenti esterni	24 Vcc max 0,7A
Angolo apertura	Tra 80° e 110°	Protezione	IP20
Chiusura antincendio	Standard in caso di black-out senza batterie aggiunte	Peso senza braccio	16 Kg
Codice + braccio compasso	710205DBC	Codice + braccio slitta	710205DBS

### DIMENSIONI

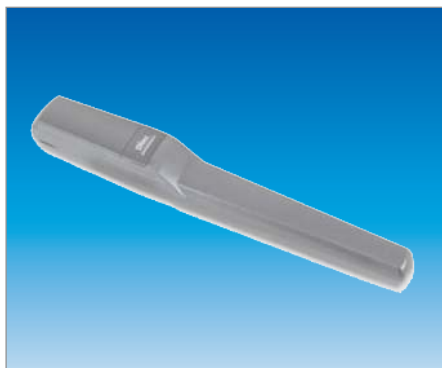


COD.DS205D

COD.DS205D BS

## DS DICTATOR 50 HR

### Motorizzazione per portoni a battente antincendio di grandi dimensioni



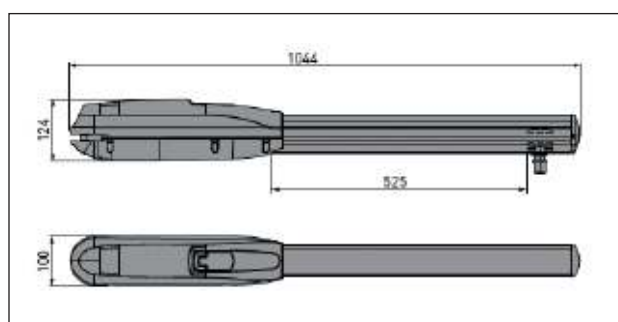
La motorizzazione per portoni antincendio a due battenti Ds Dictator DS 50 HR è una moderna motorizzazione con motori a vite a doppia velocità con chiusura temporizzata con logica antincendio antinfortunistica utilizzando durante il traffico senza allarme antincendio fotocellule con allarme antincendio coste pneumatiche.

La centrale (quadro elettronico) di comando multi funzione con box per alimentazione di emergenza sono separati dall'attuatore.

#### DATI TECNICI

- Peso massimo anta portone Kg. 700
- Trazione/spinta 6000 N/m
- Velocità apertura chiusura 20-120 s / 90°
- Corsa massima 500 mm
- Inserzione 40% oraria 300 cicli giornalieri
- Motore elettrico 24 V cc 280 W 12A IP44
- Peso Kg. 10,5

#### DIMENSIONI MOTORIZZAZIONE



6

#### DIMENSIONI CENTRALE E BOX BATTERIE

- Centrale b. 238 x h. 357 x p. 120 mm
- Box Batterie b. 187 x h. 261 x p. 105 mm

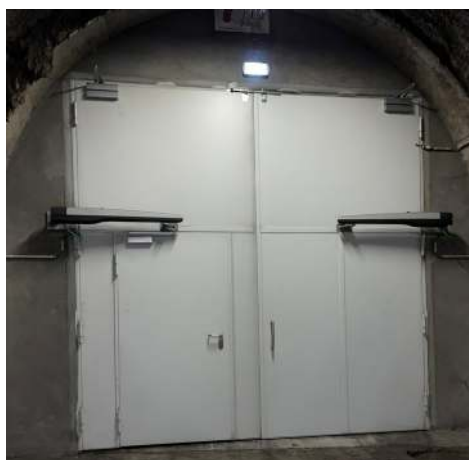
#### Funzionamento

Centrale con box batteria a microprocessore programmabile con doppie velocità con fine corsa a bordo motori a vite e finecorsa porta chiusa con logica antincendio antinfortunistica.

Apri stop chiudi con chiusura temporizzata

velocità di apertura chiusura e velocità finecorsa regolabili con pulsanti

Chiusura antincendio automatica



Esempio di installazione di 2 battenti antincendio di grandi dimensioni montate su portone antincendio installato in galleria

#### CODICI DI ORDINAZIONE

Codice	Fornitura
DS50HR	2 Motori a Vite con attacchi a saldare Centrale con box batterie e coppia di fotocellule con piedistalli

## DICTAMAT 5700 A DOPPIA CATENA

### Motorizzazione per portoni industriali antincendio a scorrimento verticale dotati di contrappeso e paracadute meccanico di sicurezza

Il Dictamat 5700 a doppia catena è una motorizzazione per portoni industriali antincendio a scorrimento verticale dotati di contrappeso e paracadute meccanico di sicurezza (non di ns. fornitura). Viene fornito anche in versione antideflagrante.

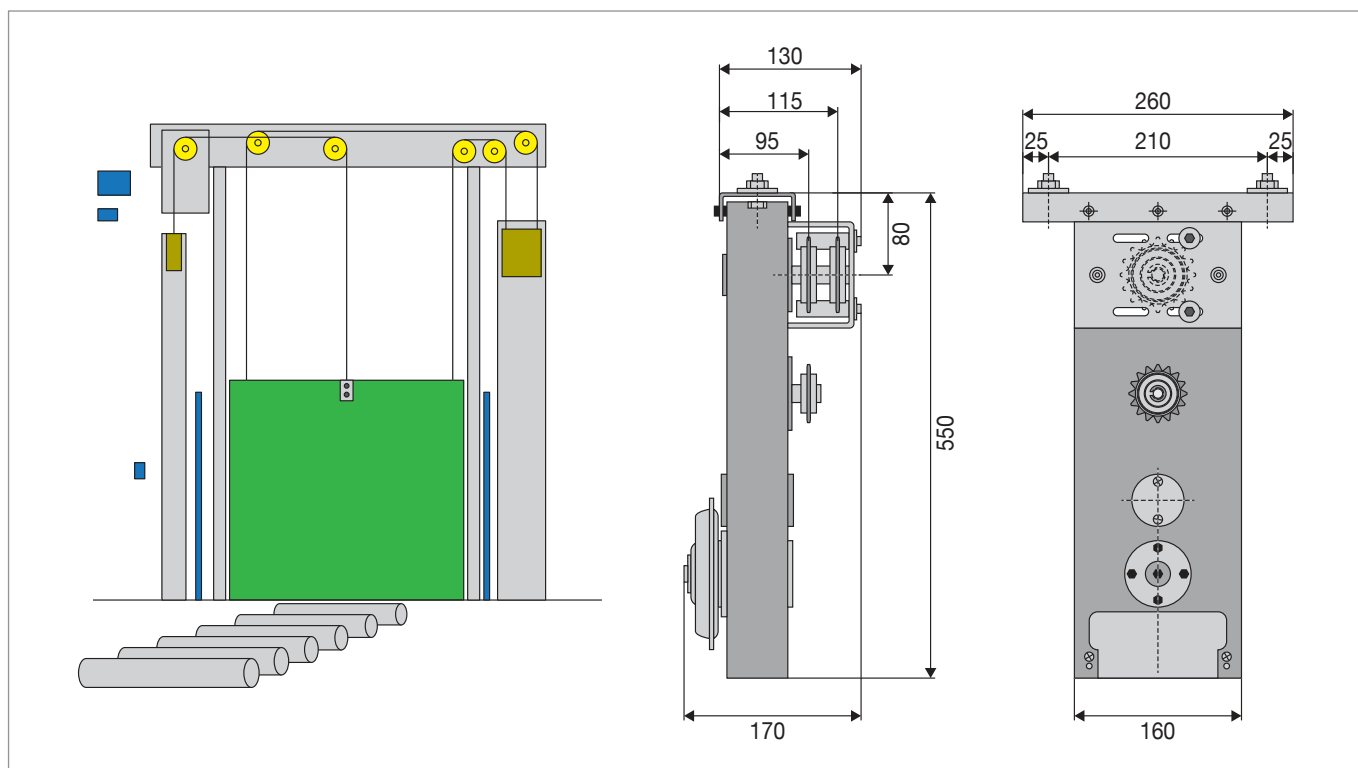
La scelta di un portone a scorrimento verticale è da valutare con attenzione, preferendo sempre, se possibile, la scelta di un portone scorrevole per ovvi motivi antinfortunistici.

Questa tipologia di portone deve sempre prevedere il raddoppio delle funi dei contrappesi oltre che ad una manutenzione di controllo periodica.

#### DATI TECNICI

<b>Trazione</b>	600 N (il portone deve essere sbilanciato in chiusura di max 10 Kg)
<b>Dimensioni anta</b>	Max 12 mq (limitare l'altezza al minimo per motivi di sicurezza)
<b>Velocità apertura e chiusura</b>	Regolabile
<b>Motore elettrico</b>	48 Vcc - 157W - 7 A - IP54
<b>Inserzioni</b>	40% (300 cicli giornalieri)
<b>Peso</b>	10 Kg

#### DIMENSIONI



6

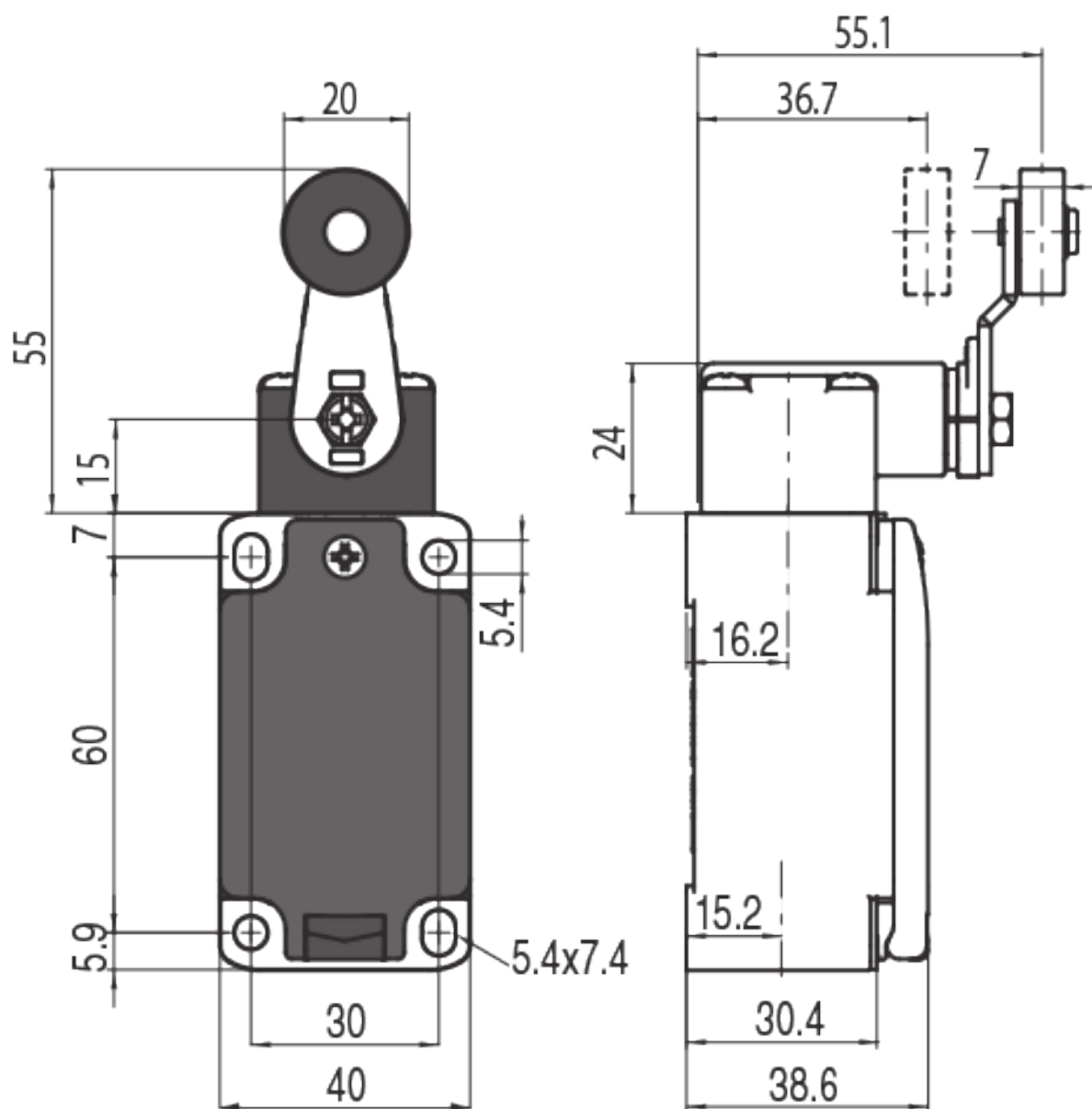
#### CODICI DI ORDINAZIONE

Codice	Fornitura
<b>785702 DC</b>	Dictamat 5700 a doppia catena
<b>E8</b>	Centrale (quadro di comando) a finecorsa

## FINECORSA A ROTELLA

### Finecorsa a rotella di qualità con posizionamento leva orientabile

Contatto NC + NA separati



6

#### CODICI DI ORDINAZIONE

Codice	Fornitura
700156	Finecorsa a rotella di qualità con posizionamento leva orientabile

## ACCESSORI MOTORIZZAZIONI

### CODICI DI ORDINAZIONE

Codice	Fornitura
700116/7	Cellula fotoelettrica montaggio a giorno
700116/8	Cellula fotoelettrica montaggio incassato
700116/9I	Cellula fotoelettrica su colonnina
700116AF	Fotocellula antifumo
700139	Interruttore a strappo a cavo o catena (esclusi)
700147	Pulsantiera Apri-Stop-Chiudi a giorno
700147/1	Pulsantiera Apri-Stop-Chiudi a incasso
700147/2	Pulsantiera Apri-Chiudi a giorno
700147/3	Pulsantiera Apri-Chiudi a incasso
700147/4	Pulsante Reset a giorno
700147/5	Pulsante Reset a incasso
700147/6	Pulsante esclusore a chiave
700147/7	Solo frutto a chiave esclusore
700P9	Selettore antiscasso a incasso a chiave
040570	Angolare per rilevatore
700P15	Radar int. e campo reg. + Staffa (NB: ordinare sempre una coppia) 1 pz. Bollino Rosso + 1 pz. Bollino Verde
040502XS	Rilevatore fumo e temperatura
040502XT	Rilevatore temperatura
700P19	Costa pneumatica profilo alto
700P23	Costa pneumatica profilo basso
700P10	Trasduttore pneumatico
700P12	Scatola per trasduttore pneumatico
700P11	Tubo (al metro) per trasduttore pneumatico
700P3A	Ricevitore radiocomando economico quattro canali
700P3	Ricevitore radiocomando quattro canali
700P2	Scheda per canale del ricevitore
700P4	Trasmittitore a 1 pulsante
700P5	Trasmittitore a 2 pulsanti
700P6	Trasmittitore a 4 pulsanti
700P5A	Trasmittitore a 2 pulsanti per 700P3A
700P10	Spira magnetica monodirezionale regolabile (Magnet detector)
700P11	Cavo speciale da incassare per spira al metro
700P26	Lampeggiatore a 24 Vcc
700P25	Sirena
700P16	Pedana elettromeccanica 600 x 250
700P17	Pedana elettromeccanica 900 x 250
700P18	Pedana elettromeccanica 900 x 600
700156	Finecorsa a rotella esclusa slitta di azionamento

Accessori antideflagranti ATEX su richiesta

NOTE

---

# PUNTO 7

---

Arresto d'emergenza D 81 con apertura manuale e chiusura automatica per porte e portoni antincendio conformi al D.L. 81 del 2008 (allegato IV). Per guide con carrelli a 4 ruote tipo Europeo scorrevoli a un'anta o a due ante a chiusura centrale ..... 7.2 - 7.3

Arresto d'emergenza LD 81 con apertura manuale e chiusura automatica per porte e portoni scorrevoli antincendio conformi al D.L. 81 del 2008 (allegato IV). Per guide economiche con carrelli a 1 ruota a un'anta o a due ante a chiusura centrale ..... 7.4 - 7.5

Arresto d'emergenza LD 150 M con apertura manuale e chiusura automatica per porte e portoni scorrevoli antincendio conformi al D.L. 81 del 2008 (allegato IV). Per guide con carrelli a 4 ruote tipo europeo scorrevoli a un'anta o a due ante a chiusura centrale ..... 7.6 - 7.7

Motorizzazioni semiautomatiche D 650 (apertura manuale - chiusura automatica) per porte e portoni scorrevoli antincendio senza contrappeso conformi al D. L. 81 del 2008 (allegato IV) per guide con carrelli a 4 ruote tipo Europeo a un'anta o a due ante a chiusura centrale ..... 7.8 - 7.10

## DICTAMAT 81

### Elettroblocco per portoni scorrevoli antincendio con regolazione di velocità su tutta la corsa di chiusura



Il Dictamat 81 è un elettroblocco funzionale, compatto ed estetico per portoni scorrevoli antincendio a un'anta o a due ante a chiusura centrale con regolazione di velocità su tutta la corsa di chiusura del portone a uomo presente ed arresto del portone in una qualsiasi posizione della corsa in cui viene lasciato.

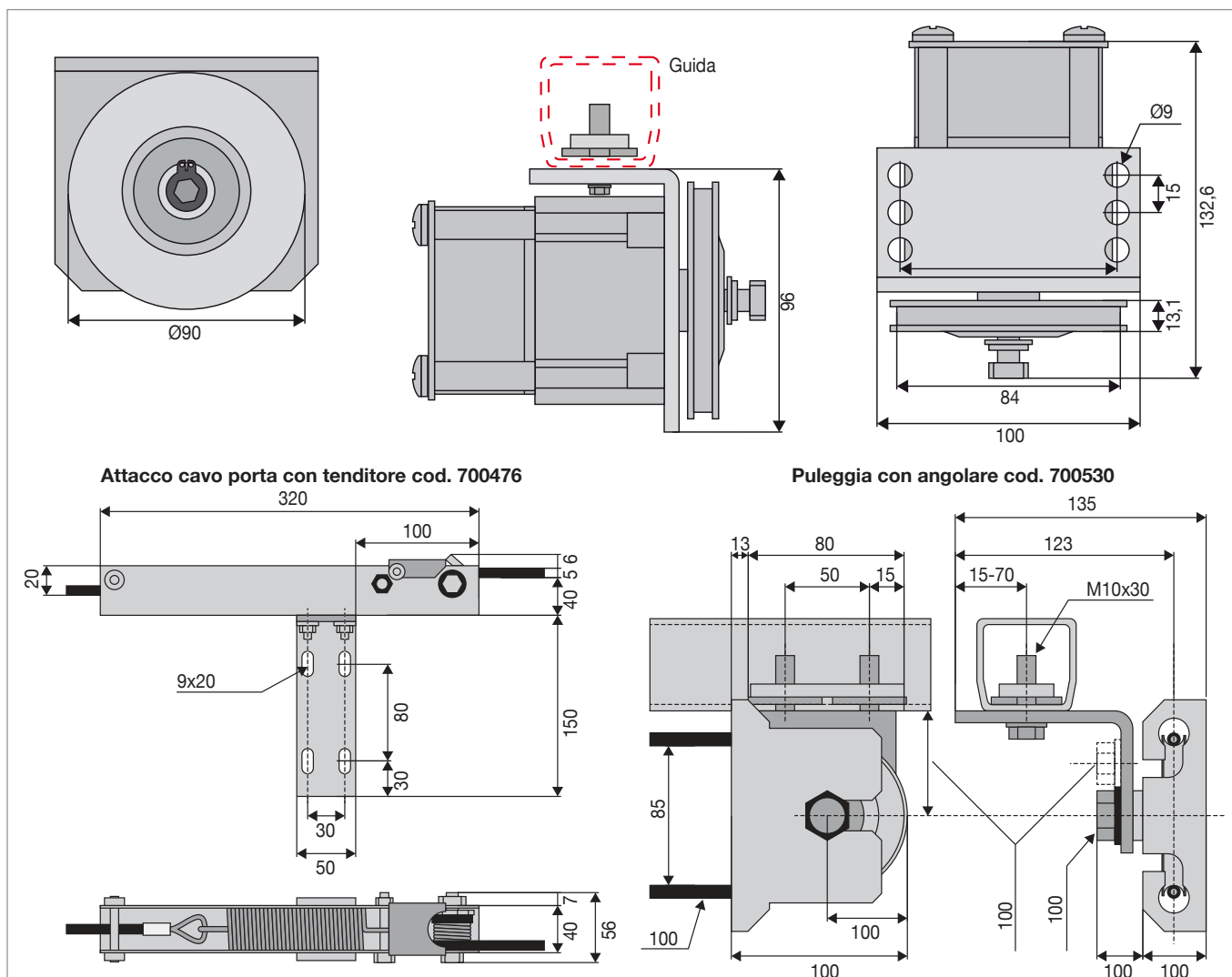
È conforme alle disposizioni del D.L. 81 allegato IV per "porte e portoni ad azionamento meccanico".

**FUORI PRODUZIONE  
SOSTITUITO ED INTERCambiabile CON  
DICTAMAT LD 150 M  
Codice 700530**

#### DATI TECNICI

Alimentazione	24 Vcc
Assorbimento	144 mA
Potenza di adesione	300 N
Velocità di chiusura	Regolabile da 0,08 a 0,2 m/sec

#### DIMENSIONI



## DICTAMAT 81

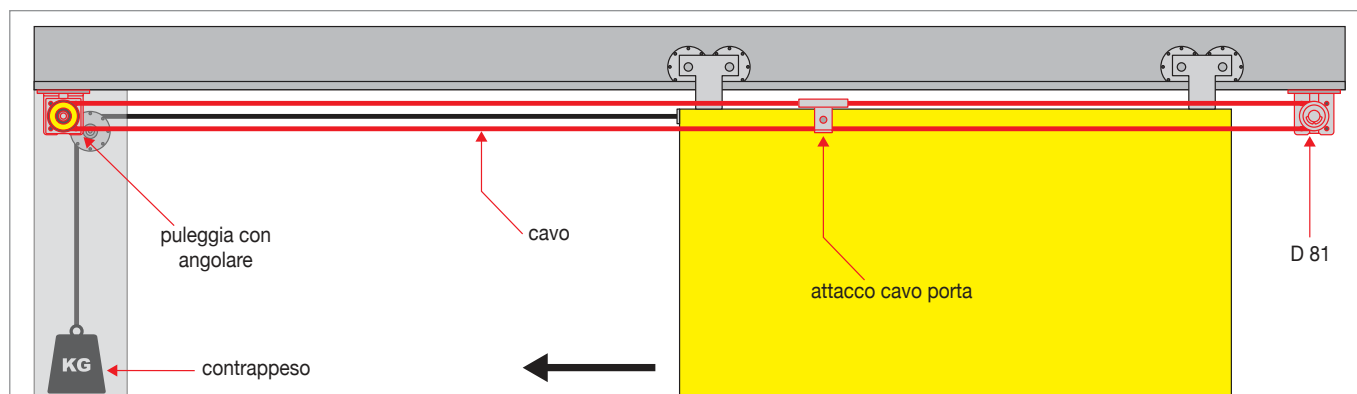
### FUNZIONAMENTO

Il Dictamat 81 è specifico per applicazione su portoni scorrevoli a contrappeso (max 25 kg - vedi D.L. 81 allegato IV) con guide di tipo europeo con carrelli a 4 ruote.

Con l'applicazione dello stesso si ottiene il seguente funzionamento:

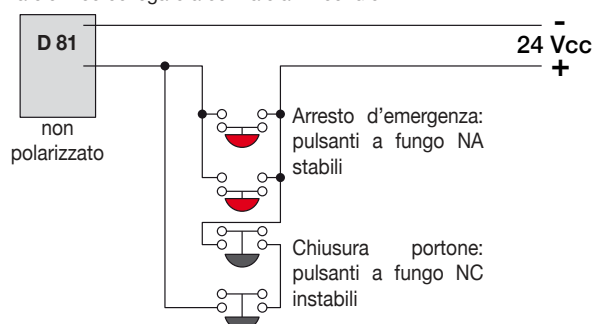
- Chiusura automatica a velocità antinfortunistica su tutta la corsa del portone con comando a uomo presente con e senza tensione elettrica
- Possibilità di arresto d'emergenza stabile in una qualsiasi posizione della corsa di chiusura del portone con e senza tensione elettrica
- Apertura manuale con e senza tensione elettrica
- Chiusura automatica a velocità antinfortunistica in caso di allarme antincendio tramite segnale con e senza tensione elettrica con e senza dispositivo di arresto azionato

### ESEMPIO DI INSTALLAZIONE



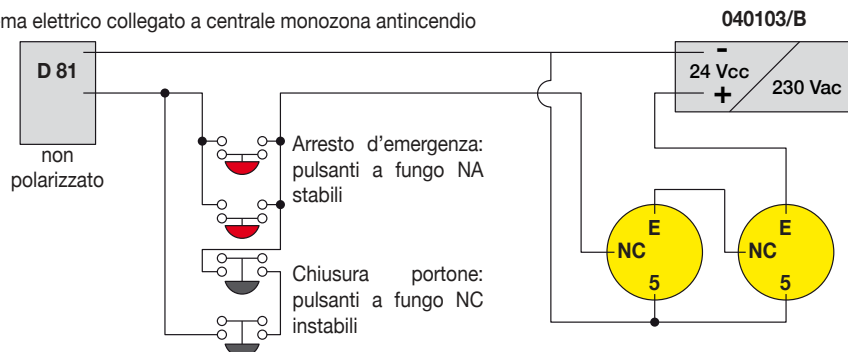
### COLLEGAMENTO

Schema elettrico collegato a centrale antincendio



Dalla scheda di zona della centrale antincendio dell'impianto centralizzato dove si collegano gli elettromagneti delle porte

Schema elettrico collegato a centrale monozona antincendio



NB: si possono collegare fotocellule con c.n.a. in parallelo ai pulsanti NA a raggio non interrotto alimentazione 24 Vcc in parallelo da schema c.s.

### CODICI DI ORDINAZIONE

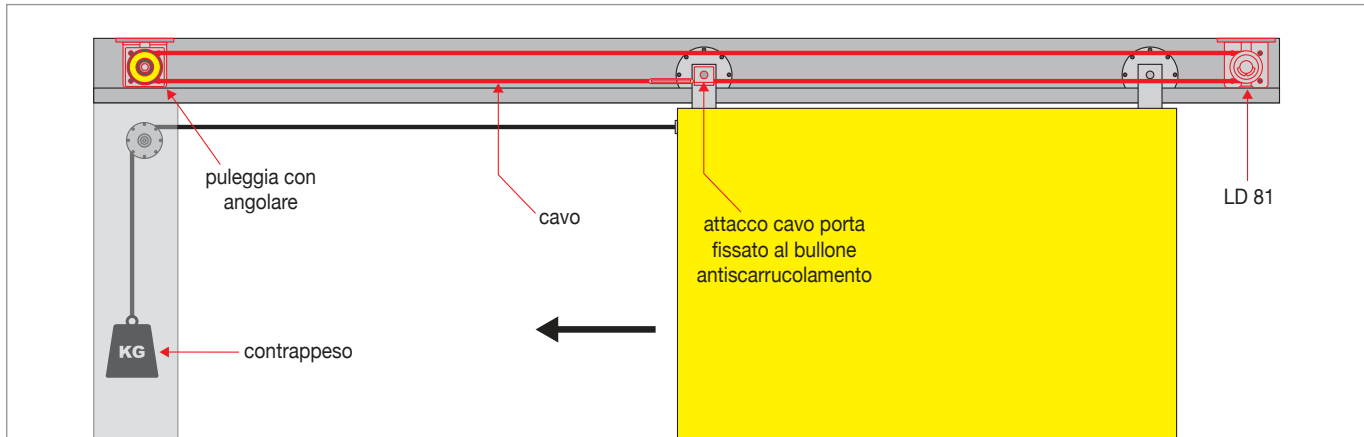
Codice	Fornitura
244032SET	Dictamat 81 con angolare di montaggio, attacco cavo porta, cavo, puleggia
700530	Puleggia con angolare
700476	Attacco cavo porta

A richiesta componenti per il singolo impianto a bordo porta (pulsanti di arresto, pulsanti di chiusura, alimentatore, rilevatori).



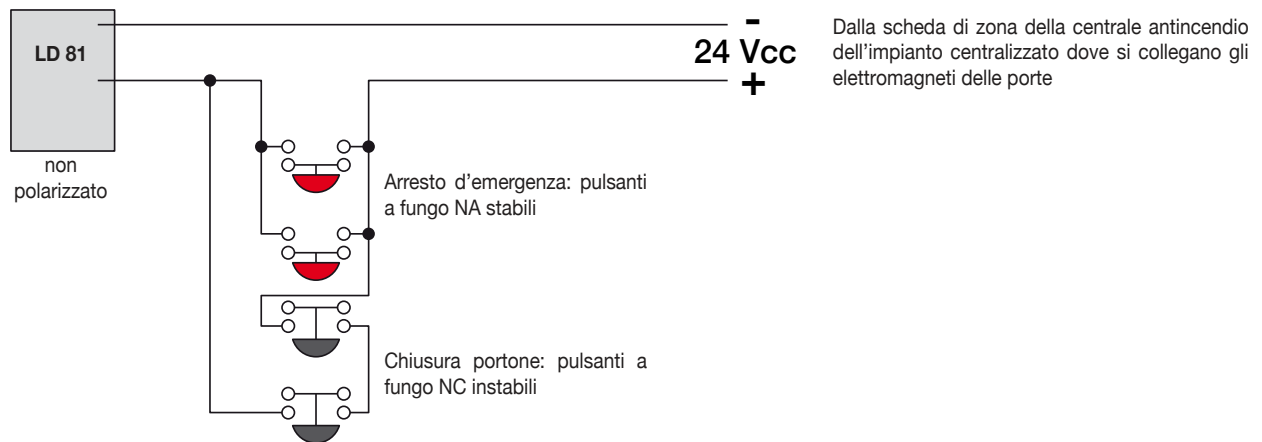
# DICTAMAT LD 81

## ESEMPIO DI INSTALLAZIONE

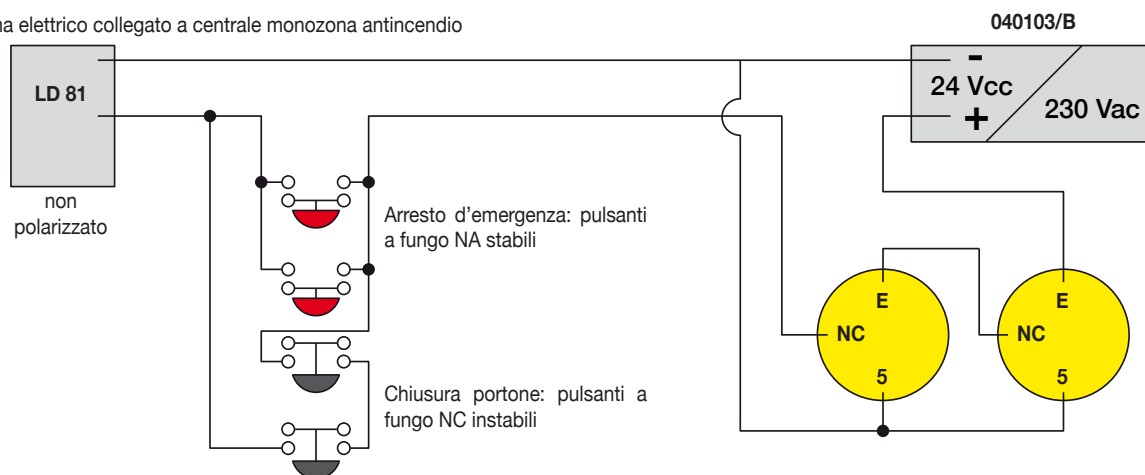


## COLLEGAMENTO

Schema elettrico collegato a centrale antincendio



Schema elettrico collegato a centrale monozona antincendio



NB: si possono collegare fotocellule con c.n.a. in parallelo ai pulsanti NA a raggio non interrotto alimentazione 24 Vcc in parallelo da schema c.s.

## CODICI DI ORDINAZIONE

Codice	Fornitura
244033VSET	Dictamat LD 81 con angolare di montaggio, attacco cavo porta, cavo, puleggia
700530/LD	Puleggia con angolare
700476/LD	Attacco cavo porta

A richiesta componenti per il singolo impianto a bordo porta (pulsanti di arresto, pulsanti di chiusura, alimentatore, rilevatori).

## DICTAMAT LD 150 M

### Elettroblocco per portoni scorrevoli antincendio con arresto e regolazione di velocità su tutta la corsa di chiusura



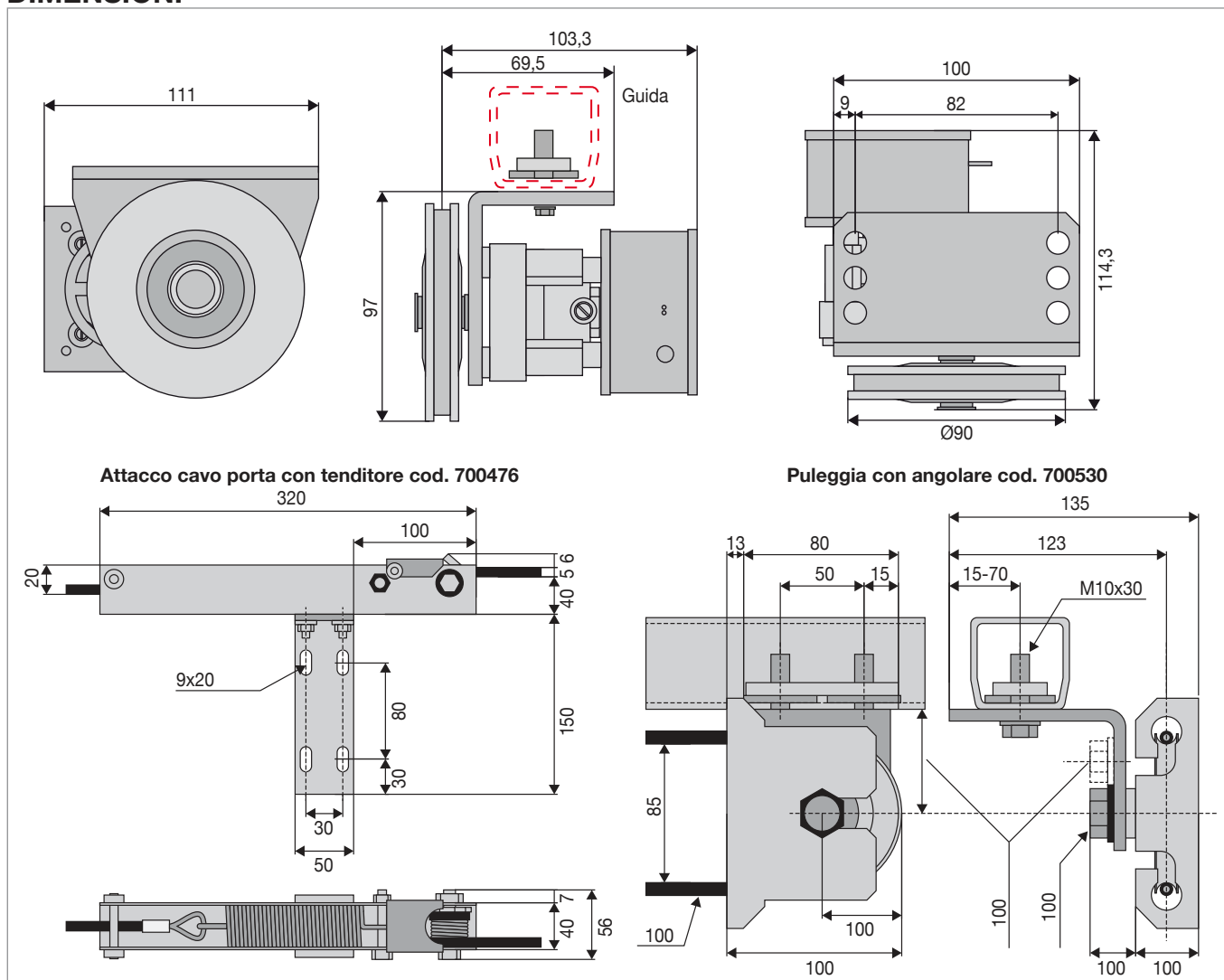
Il Dictamat LD 150 M è un elettroblocco funzionale, compatto ed estetico per portoni scorrevoli antincendio un'anta o a due ante a chiusura centrale con regolazione di velocità su tutta la corsa di chiusura del portone a uomo presente ed arresto del portone in una qualsiasi posizione della corsa in cui viene lasciato.

È conforme alle disposizione del decreto legislativo 81 allegato IV per porte e portoni ad azionamento meccanico.

#### DATI TECNICI

Alimentazione	24 Vcc
Assorbimento	144 mA
Potenza di adesione	300 N
Velocità di chiusura	Regolabile da 0,08 a 0,2 m/sec

#### DIMENSIONI



## DICTAMAT LD 150 M

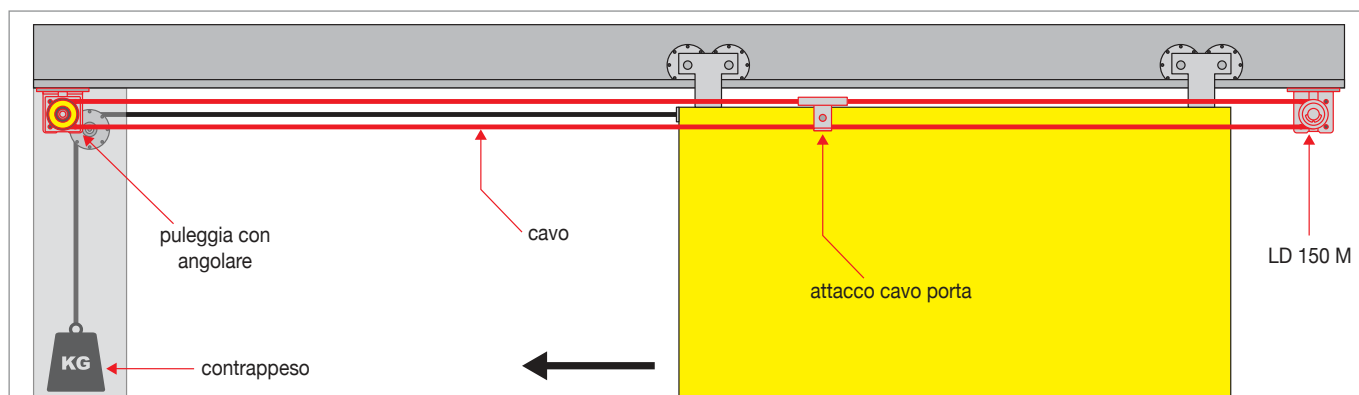
### FUNZIONAMENTO

Il Dictamat LD 150 M è specifico per applicazione su portoni scorrevoli a contrappeso (max 25 kg - vedi D.L. 81 allegato IV) con guide di tipo europeo con carrelli a 4 ruote.

Con l'applicazione dello stesso si ottiene il seguente funzionamento:

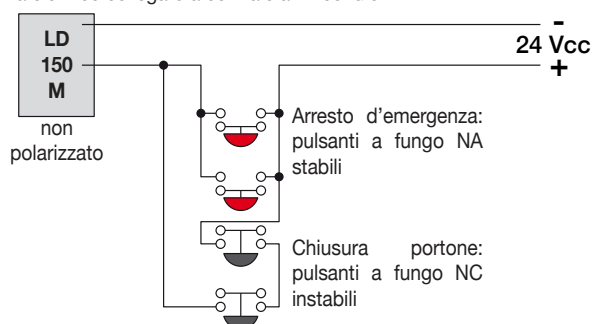
- Chiusura automatica a velocità antinfortunistica su tutta la corsa del portone con comando a uomo presente con e senza tensione elettrica
- Possibilità di arresto d'emergenza stabile in una qualsiasi posizione della corsa di chiusura del portone con e senza tensione elettrica
- Apertura manuale con e senza tensione elettrica
- Chiusura automatica a velocità antinfortunistica in caso di allarme antincendio tramite segnale con e senza tensione elettrica con e senza dispositivo di arresto azionato

### ESEMPIO DI INSTALLAZIONE



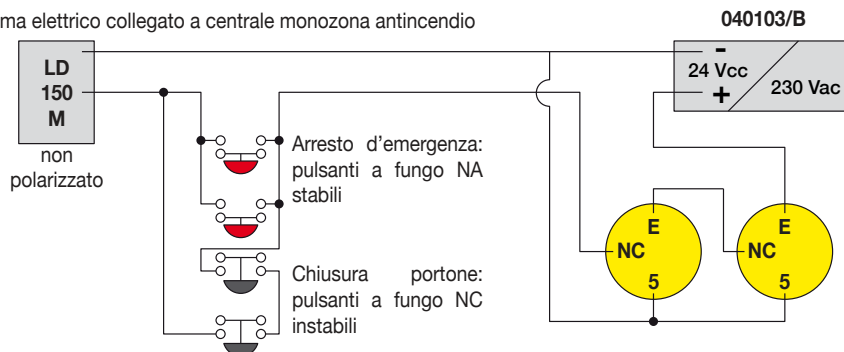
### COLLEGAMENTO

Schema elettrico collegato a centrale antincendio



Dalla scheda di zona della centrale antincendio dell'impianto centralizzato dove si collegano gli elettromagneti delle porte

Schema elettrico collegato a centrale monozona antincendio



NB: si possono collegare fotocellule con c.n.a. in parallelo ai pulsanti NA a raggio non interrotto alimentazione 24 Vcc in parallelo da schema c.s.

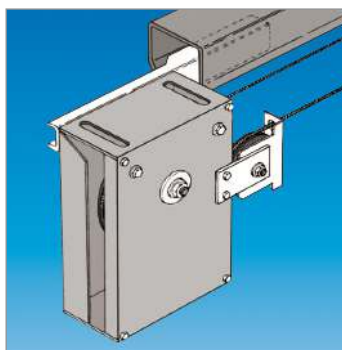
### CODICI DI ORDINAZIONE

Codice	Fornitura
244180SET	Dictamat LD 150 M con angolare di montaggio, attacco cavo porta, cavo, puleggia
700530	Puleggia con angolare
700476	Attacco cavo porta

A richiesta componenti per il singolo impianto a bordo porta (pulsanti di arresto, pulsanti di chiusura, alimentatore, rilevatori).

## DICTAMAT 650

### Elettroblocco per portoni scorrevoli antincendio con arresto e regolazione di velocità senza contrappeso su tutta la corsa di chiusura



Il Dictamat 650 è un elettroblocco con molla a bobina per portoni scorrevoli antincendio con apertura del portone manuale, chiusura automatica con velocità regolabile su tutta la corsa del portone e arresto antinfortunistico comandato da pulsanti stabili per arresto d'emergenza come da D.L. 81 allegato IV con possibilità di aggiunta di fotocellule.

In caso di segnale antincendio la motorizzazione chiude automaticamente la porta a velocità antinfortunistica con o senza arresti d'emergenza inseriti.

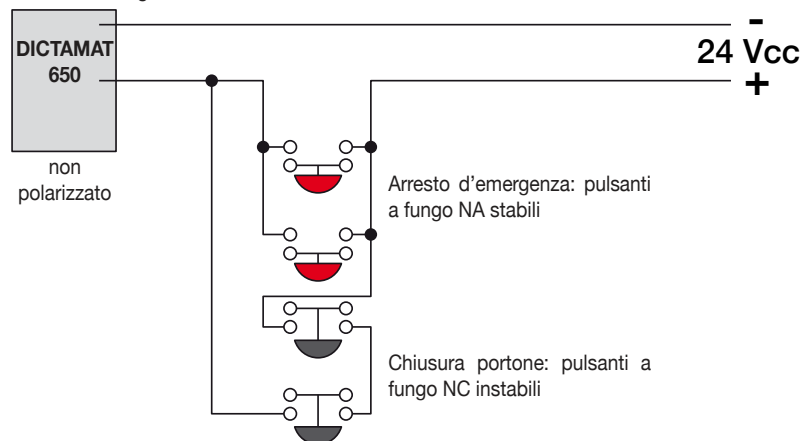
Il Dictamat 650 è omologato per l'installazione su portoni antincendio N° MP A Do.15.4

#### DATI TECNICI

<b>Corsa max</b>	6,5 m (per l'anta)
<b>Trazione</b>	160 N / 320 N
<b>Velocità di chiusura</b>	Regolabile da 0,08 a 0,2 m/sec
<b>Grado di protezione</b>	IP20
<b>Assorbimento</b>	2,2 Kw (92 mA) a 24 Vcc

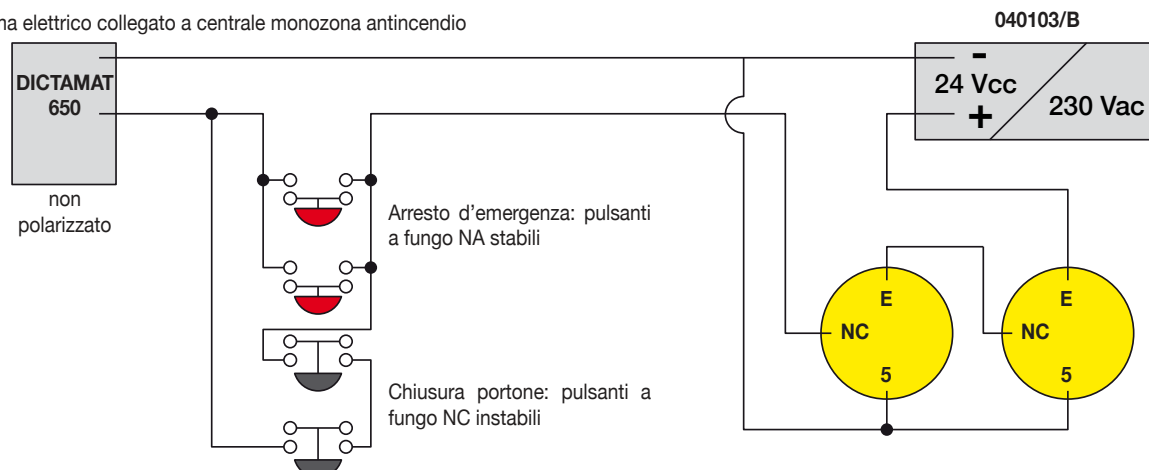
#### COLLEGAMENTO

Schema elettrico collegato a centrale antincendio



Dalla scheda di zona della centrale antincendio dell'impianto centralizzato dove si collegano gli elettromagneti delle porte

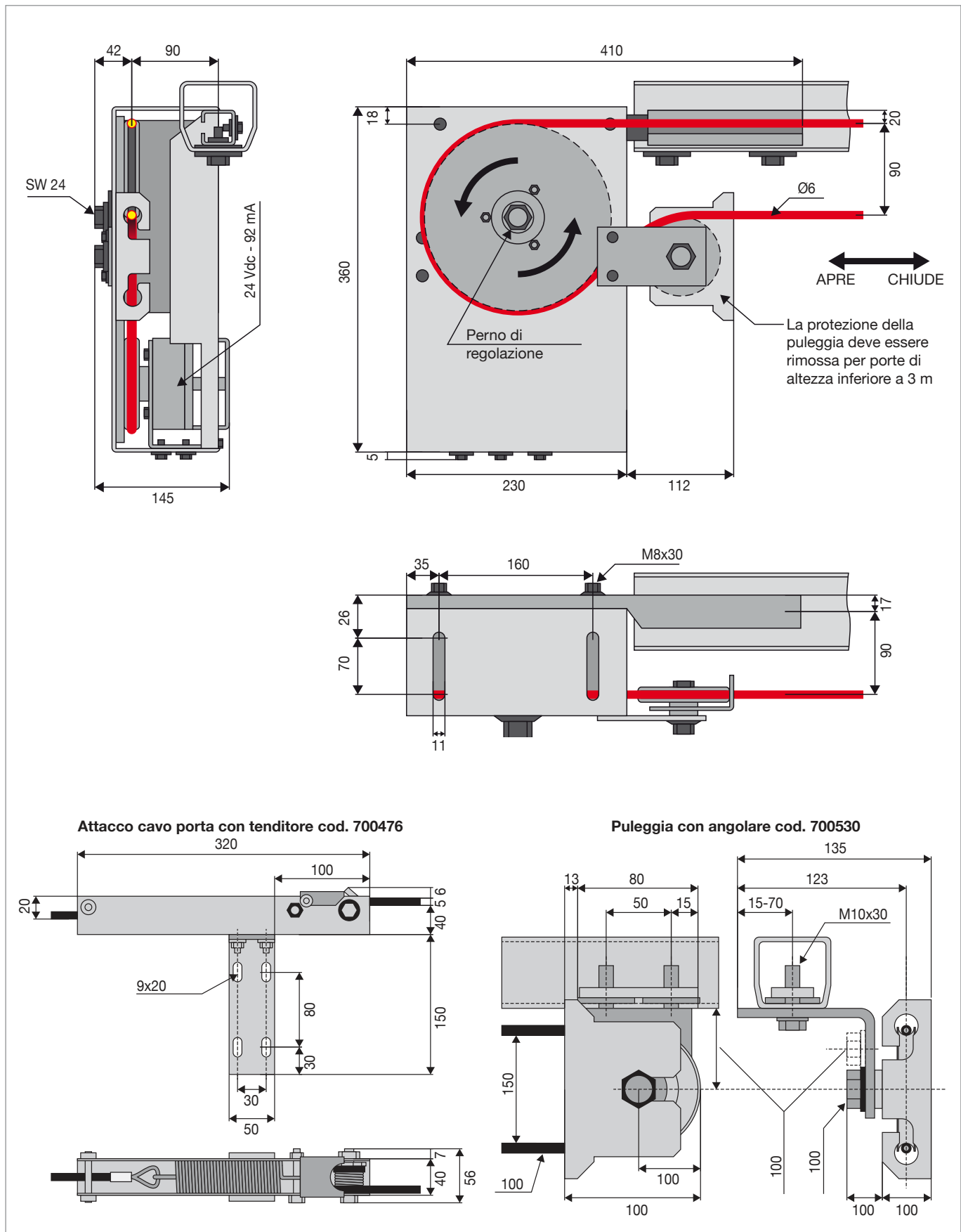
Schema elettrico collegato a centrale monozona antincendio



NB: si possono collegare fotocellule con c.n.a. in parallelo ai pulsanti NA a raggio non interrotto alimentazione 24 Vcc in parallelo da schema c.s.

# DICTAMAT 650

## DIMENSIONI



7

## DICTAMAT 650

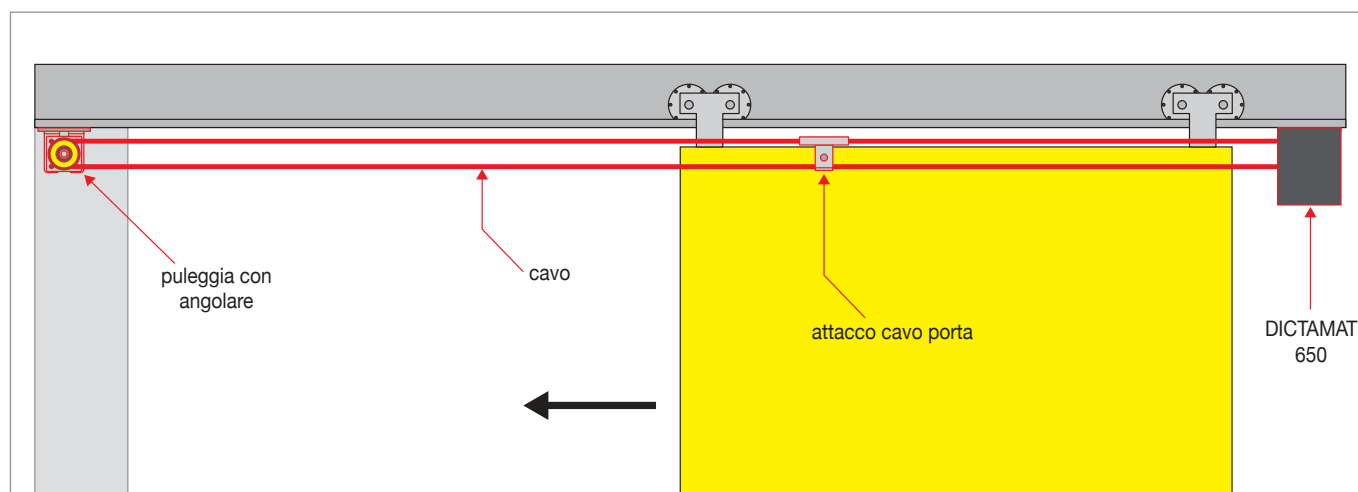
### FUNZIONAMENTO

Il Dictamat 650 è specifico per applicazione su portoni scorrevoli senza contrappeso (max 25 kg - vedi D.L. 81 allegato IV) con guide di tipo europeo con carrelli a 4 ruote.

Con l'applicazione dello stesso si ottiene il seguente funzionamento:

- Chiusura automatica a velocità antinfortunistica su tutta la corsa del portone con comando a uomo presente con e senza tensione elettrica
- Possibilità di arresto d'emergenza stabile in una qualsiasi posizione della corsa di chiusura del portone con e senza tensione elettrica
- Apertura manuale con e senza tensione elettrica
- Chiusura automatica a velocità antinfortunistica in caso di allarme antincendio tramite segnale con e senza tensione elettrica con e senza dispositivo di arresto azionato

### ESEMPIO DI INSTALLAZIONE



7

### CODICI DI ORDINAZIONE

Codice	Forza	Fornitura
700450 700451	160 N	Dictamat 650 elettroblocco con molla a bobina con attacco laterale, guida motore, carter di copertura, 25 m di cavo ad aderenza migliorata DICTATOR, attacco cavo porta regolabile, puleggia con attacco guida
700480 DX 700480 SX	320 N	Dictamat 650 elettroblocco con molla a bobina con attacco laterale, guida motore, carter di copertura, 25 m di cavo ad aderenza migliorata DICTATOR, attacco cavo porta regolabile, puleggia con attacco guida
700530	-	Puleggia con angolare
700476	-	Attacco cavo porta

# PUNTO 8

Rilevatori fumo e temperatura LW Smoke e LW Heat certificati UNI EN 54.7 e UNI EN54.6 .....	8.2
Rilevatori fumo e temperatura RM2000-WM2000-RM3000-WM3000 UNI EN 54.7 per comando porte antincendio .....	8.3 - 8.4
Rilevatori antincendio lineari .....	8.5
Centrale antincendio a 4 e 8 zone .....	8.6
Alimentatore con batteria tampone anche ATEX .....	8.7
UPS Alimentatore d'emergenza con alimentatore .....	8.8
Centralina per ritardo chiusura porte antincendio per impianti di trasporto .....	8.9
Centrale monozona anche in versione ATEX con rilevatori di comando porta ATEX .....	8.10
Tasti chiusura porte - tasti allarme antincendio - anche antideflagranti ATEX .....	8.11
Elettromagneti con morsettiera 24 Vcc da 30-50-60-70-145-170-200 Kg .....	8.12 - 8.13
Elettromagneti design con copertura e tasto 24 Vcc 50-70 Kg .....	8.14 - 8.15
Elettromagneti con contatto stato porta 24 Vcc 60-145 Kg .....	8.16
Elettromagneti a incasso design 24 Vcc 60 Kg .....	8.17
Elettromagneti stagni IP65-IP67 60-70-100-145 Kg a 24 Vcc, 24 Vca, 110 Vcc, 110 Vca, 150 Vca, 150 Vcc, 220 Vcc, 220 Vca pressacavi PG9 - PG11 .....	8.18 - 8.20
Elettromagneti versione stagna contro aggressione della salsedine .....	8.21 - 8.22
Elettromagneti antideflagranti ATEX 24 Vcc da 60-145 Kg con pressacavo e cavo ATEX o scatola ATEX .....	8.23 - 8.24
Elettromagneti 12-24 Vcc supporto parete, pavimento, soffitto da 50-70 Kg .....	8.25 - 8.26
Elettromagneti design a pavimento 24 Vcc da 70 Kg - Elettromagnete magnetico senza corrente 12 Kg .....	8.27
Elettromagnete magnetico senza corrente a cavi liberi .....	8.28
Elettromagnete magnetico senza corrente .....	8.29
Elettromagneti rettangolari/quadri compatti 12 Vcc 80 x 40 x 25 mm (elettromagneti 300-600 Kg con timer blocco porta vedi cap. 12) .....	8.30
Elettromagneti a chiavistello .....	8.31
Supporto telescopico a pavimento, parete, soffitto .....	8.32
Riscontri (ancore-contropiastre) fisse, snodate, con molla, telescopiche .....	8.33 - 8.35
Termofusibili certificati per porte e serrande antincendio con sgancio e riarmo a pressione .....	8.36 - 8.37
Microinterruttore termico, rostro (Pivotta) termico (perno dentro esce in caso d'incendio) .....	8.38
Chiavistello termico e rostro termico con termofusibile certificato (perno dentro esce in caso d'incendio) .....	8.39

## DS DICTATOR LW SMOKE - LW HEAT

### Rilevatori di fumo e temperatura

I rilevatori **DS DICTATOR LW SMOKE** certificati EN 54.7 sono dei rilevatori di fumo economici di buona qualità studiati per il comando di porte e portoni



#### DATI TECNICI

Alimentazione	24 Vcc (+15%, -10%)
Assorbimento	0,06 mA
Rilevazione fumo	0,2 dB/m
Grado di protezione	IP42
Portata relé	20 V / 1,0 A
Collegamenti	Con contatto

I rilevatori **DS DICTATOR LW HEAT** certificati EN 54.6 sono dei rilevatori di temperatura economici di buona qualità studiati per il comando di porte e portoni



#### DATI TECNICI

Alimentazione	24 Vcc (+15%, -10%)
Assorbimento	0,06 mA
Rilevazione termovelocimetrica con soglia a 57°C	57°C
Grado di protezione	IP43
Portata relé	20 V / 1,0 A
Collegamenti	Con contatto

### CODICI DI ORDINAZIONE

Codice	Fornitura
040502X	LW Smoke rilevatore di fumo
040502XT	LW Heat rilevatore di temperatura termovelocimetrico con soglia a 57°C

## DICTATOR RM 2000 - WM 2000

### Rilevatori di temperatura e fumo/temperatura



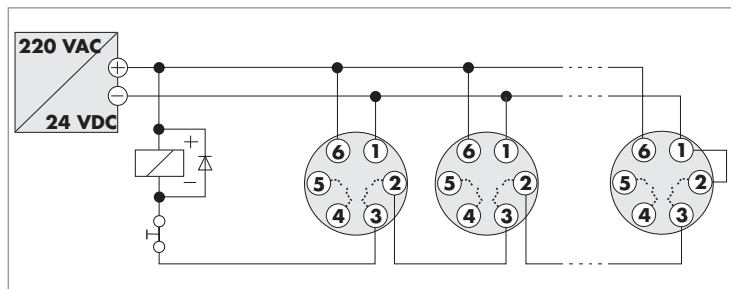
I rilevatori di fumo DICTATOR RM 2000 e WM 2000 sono utilizzati in sistemi fermaporta di chiusure antincendio e testati secondo la norma europea EN 54 (parte 7).

Quando la densità del fumo in una stanza supera un certo livello, si apre un contatto a potenziale zero del relè all'interno del rilevatore di fumo. Attraverso questo contatto, l'alimentazione dell'elettromagnete collegato (montato separatamente o integrato in un chiudiporta o come operatore porta) viene tolta e la porta antincendio si chiude automaticamente. Il sensore di temperatura integrato nell'alloggiamento del rilevatore reagisce a un aumento della temperatura a più di 65°C.

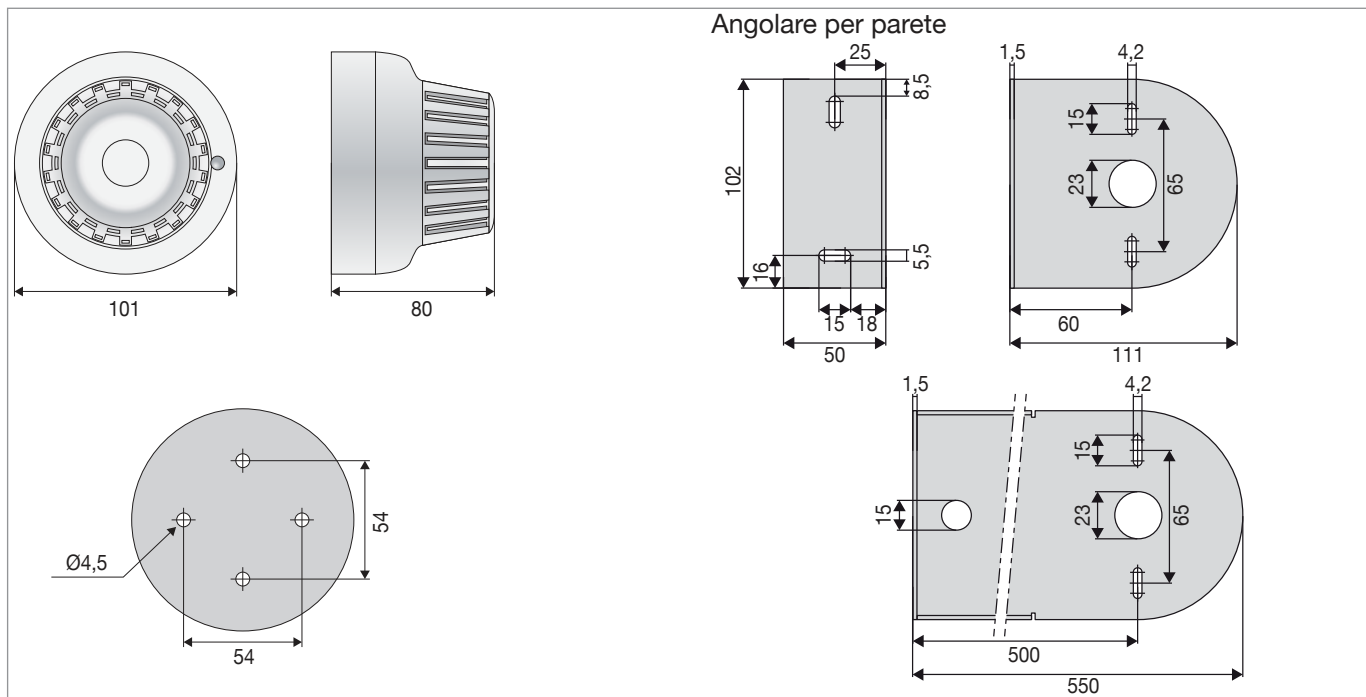
Quando viene attivato l'allarme, si accende un LED rosso ben visibile sul rilevatore. Il segnale di allarme può essere trasmesso elettricamente tramite due contatti di relè separati.

#### DATI TECNICI

Alimentazione	24 Vcc (+15%, -10%)
Assorbimento	35 mA
Rilevazione fumo/temp.	0,2 dB/m / 65°C
Rilevazione temp.	60°C
Grado di protezione	IP42
Collegamenti	A contatti puliti



#### DIMENSIONI



#### CODICI DI ORDINAZIONE

Codice	Fornitura
040500	Rilevatore di fumo/temperatura DICTATOR RM 2000 con doppio relé pulito n.c. + n.c.
040502	Rilevatore di fumo/temperatura DICTATOR RM 2000 con doppio relé pulito n.c. + n.a.
040511	Rilevatore di temperatura DICTATOR WM 2000 con doppio relé pulito n.c. + n.c.
040512	Rilevatore di temperatura DICTATOR WM 2000 con doppio relé pulito n.c. + n.a.
040570	Angolare per parete

## DICTATOR RM 3000 - WM 3000

### Rilevatori di fumo e temperatura



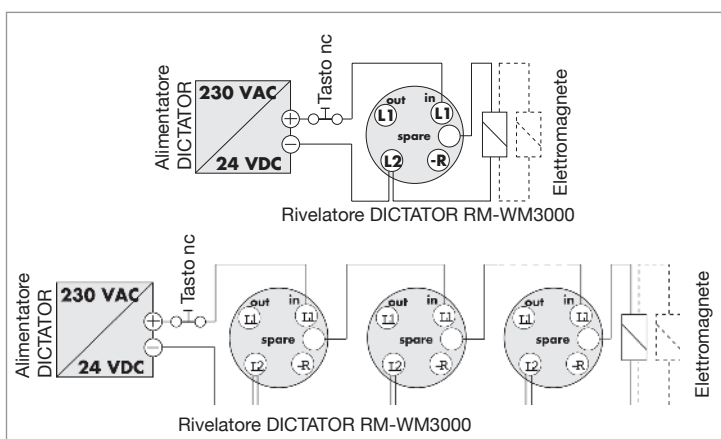
I rilevatori DICTATOR RM 3000 e WM 3000 sono utilizzati in sistemi fermaporta per chiudere automaticamente porte e portoni antincendio in caso di allarme.

I rilevatori ottici funzionano sul principio di rilevazione di luce fotoelettrica dispersa senza utilizzare alcuna radioattività. Per garantire la massima sicurezza contro i falsi allarmi sono necessari tre segnali di allarme rilevati consecutivi per innescare l'allarme e il relé integrato nella base tagliando così l'alimentazione dei magneti che tengono aperto il battente.

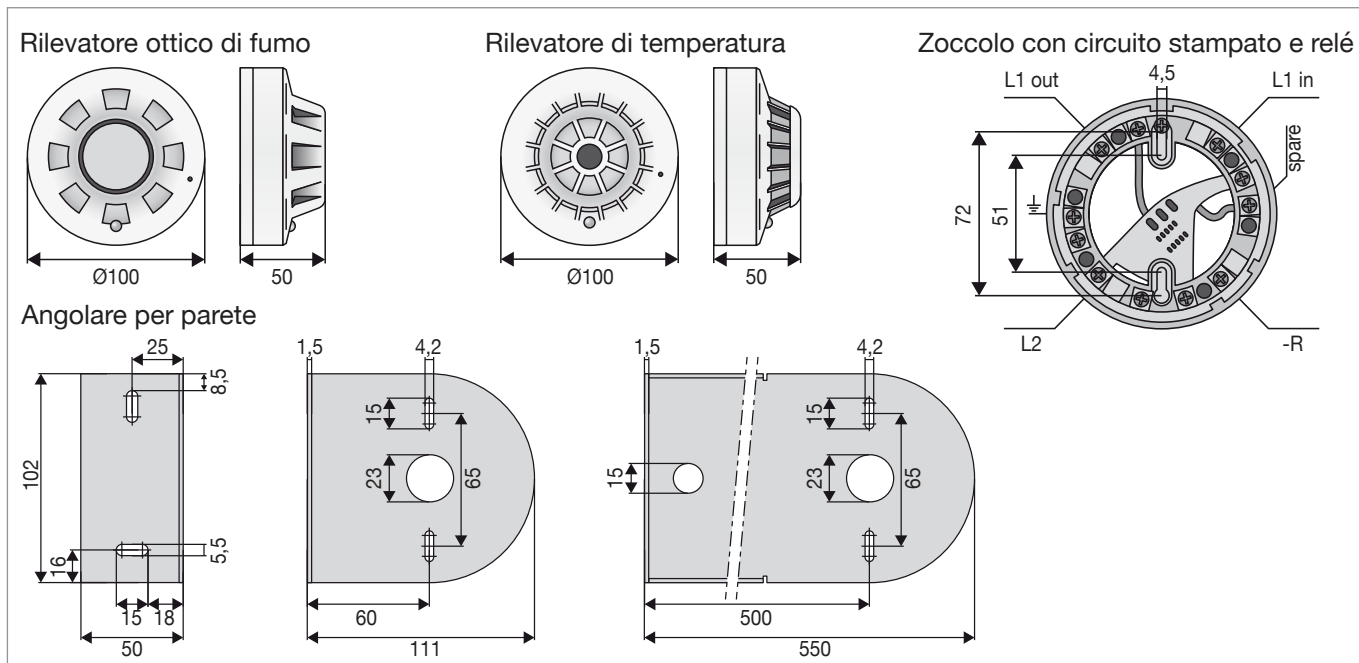
I rilevatori di questa serie sono conformi alla norma europea EN 54.

#### DATI TECNICI

<b>Alimentazione</b>	9-33 Vcc
<b>Assorbimento</b>	25 mA a 24 Vcc 62 mA in allarme
<b>Grado di protezione</b>	IP43 (RM 3000) IP54 (WM 3000)
<b>Temperatura ambiente</b>	Da -20°C a 60°C
<b>Portata relé</b>	30W / 60A
<b>Capacità contatto</b>	24 Vcc / 1.0 A



#### DIMENSIONI



#### CODICI DI ORDINAZIONE

Codice	Fornitura
<b>040800N SET</b>	Rilevatore di fumo DICTATOR RM 3000 con relé n.c.
<b>040820N SET</b>	Rilevatore di temperatura DICTATOR WM 3000 con relé n.c.
<b>040570</b>	Angolare per parete

## RILEVATORI ANTICENDIO LINEARI



Rilevatore lineare di fumo a riflessione con dispositivo di autoallineamento e catadiotro.  
Certificato secondo norma EN 54-12.

### CODICI DI ORDINAZIONE

Codice	Fornitura
D31861	Rilevatore più catadiotro

### DATI TECNICI

Alimentazione	24 Vcc
Assorbimento in stand by	4 mA
Assorbimento in allarme	15 mA
Temperatura di esercizio	-30°C a +55°C
IP50	
Dimensioni	117 x 210 x 120 mm
Certificazioni	EN 54-12, 0786-CPD-20045
Campo	da 5-50 m
Campo libero lineare attorno al rilevatore	1 m lineare su 4 lati (no oggetti in movimento)

## ALIMENTATORE CERTIFICATO EN 54-4



Alimentatore supplementare per impianti antincendio.  
Certificato secondo norma EN 54-4.

### CODICI DI ORDINAZIONE

Codice	Fornitura
D90501	Alimentatore completo di batterie tampone in contenitore metallico

### DATI TECNICI

Alimentazione da rete	230 V
Assorbimento da rete	max 0,9 A
Tensione in uscita	27,6 Vcc
Corrente in uscita max	3,3 A
Allocabili due batterie 12 V - 18 Ah	
Alimentazione disponibile per dispositivi esterni	min 2,3 A
Temperatura di esercizio	-5°C a +40°C
Dimensioni	345 x 380 x 115 mm
Certificazioni	EN 54-4, 0051-CPD-0108

## CENTRALE ANTINCENDIO A 4 E 8 ZONE DI TIPO CONVENZIONALE

### Certificata EN54.2 - 4



Le centrali antincendio convenzionali distribuite da DS Dictator, sono di semplice cablaggio ed utilizzo con dimensioni compatte e quindi di facile collocamento.

Sono espandibili quindi adatte a tutte le esigenze. La scheda elettronica è dotata di display di segnalazione, è contenuta in contenitore in PVC di colore grigio perla ed è di piacevole aspetto.

### DATI TECNICI

<b>32 rivelatori</b>	<b>Modulo Espansione</b>
<b>Funzione AND tra due zone</b>	<b>4/8 relè associabili all'allarme di zona</b>
<b>Ritardo attivazione allarme da 0-7 minuti</b>	<b>Uscita RS485 per collegamento in rete</b>
<b>Riconoscimento automatico pulsanti</b>	<b>Pannello Remoto</b>
<b>Ingresso di Reset da remoto</b>	<b>Indicazione stato centrali collegate in rete</b>
<b>Alimentazione da rete 230V 50HZ</b>	<b>LCD alfanumerico</b>
<b>Corrente disponibile per dispositivi esterni 1,2A</b>	<b>Memoria eventi</b>
<b>2 uscita monitorate per sirene da max 1A</b>	<b>2 uscite monitorate per sirene da max 1A</b>
<b>2 relè di allarme contatti puliti</b>	<b>2 relè di allarme contatti puliti</b>
<b>1 relè di guasto contatti puliti</b>	<b>Alimentazione da rete 230V 50Hz</b>
<b>Uscite impostabili come ritardate o immediate</b>	<b>Dimensioni 218 x 313 x 85mm</b>
<b>Dimensioni 218 x 313 x 85 mm</b>	<b>Peso senza batterie 1,6kg</b>
<b>Peso senza batterie 1,5 Kg</b>	
<b>Prodotto certificato EN54.2 e 4</b>	

### CODICI DI ORDINAZIONE

Codice	
<b>DFS 4000/4</b>	Centrale A 4 zone
<b>DFS 4000/8</b>	Centrale a 8 zone
<b>DFD 4201/4</b>	Modulo espansione 4 relè allarme di zone
<b>DFD 4201/8</b>	Modulo espansione 8 relè allarme di zone
<b>DFS 5200R</b>	Pannello remoto indicazione stato centrali con LED memorie

## DS DICTATOR ALIMENTATORE

### Alimentatore d'emergenza con batteria in tampone a richiesta anche ATEX



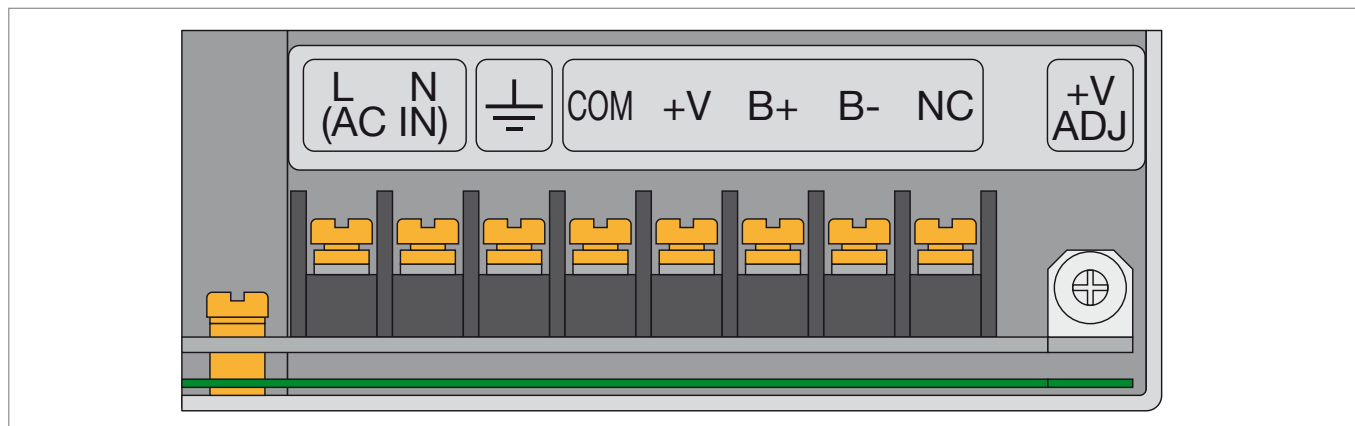
L'alimentatore DS DICTATOR con batteria in tampone serve per alimentare apparecchi utilizzatori a 24Vcc, quali rilevatori di fumo e temperatura elettromagneti, elettrochiavistelli, chiudiporta con fermo elettromagnetico, ecc...

### CODICI DI ORDINAZIONE

Codice	Alimentazione	Tensione in uscita	Temperatura ambiente	Grado	Dimensioni
040103/B	230 Vac 50 Hz	24 Vcc 7Ah	-10°C +30°C	IP65	315x230x190

Esecuzioni da 2,5 Ah e 3,5 Ah disponibili su richiesta

### COLLEGAMENTI



<b>L</b>	Fase 230 Vac 50/60 Hz
<b>N</b>	Neutro 230 Vac 50/60 Hz
	Terra
<b>COM</b>	-24 V uscita
<b>+V</b>	+24 V uscita
<b>B+</b>	Batteria
<b>B-</b>	Batteria
<b>NC</b>	Non collegato
<b>+V ADJ</b>	Regolatore tensione in uscita

8

## UPS DS DICTATOR

### UPS Alimentatore d'emergenza con batterie



L'UPS alimentatore DS Dictator viene fornito completo di batterie tampone in scatola stagna IP66.

Serve per alimentare in caso di blackout apparecchiature funzionanti a 24Vcc quali elettromagneti e motorizzazioni DS Dictator.

#### COLLEGAMENTI



T N L  
- +  
24 Vcc

#### DATI TECNICI

Alimentazione	230 Vac 50/60 Hz
Grado di protezione	IP66
Temperatura di funzionamento	Temperatura ambiente
Uscita	24 Vcc 10 Ah
Dimensioni	b 400 x h 480 x p 290

#### CODICI DI ORDINAZIONE

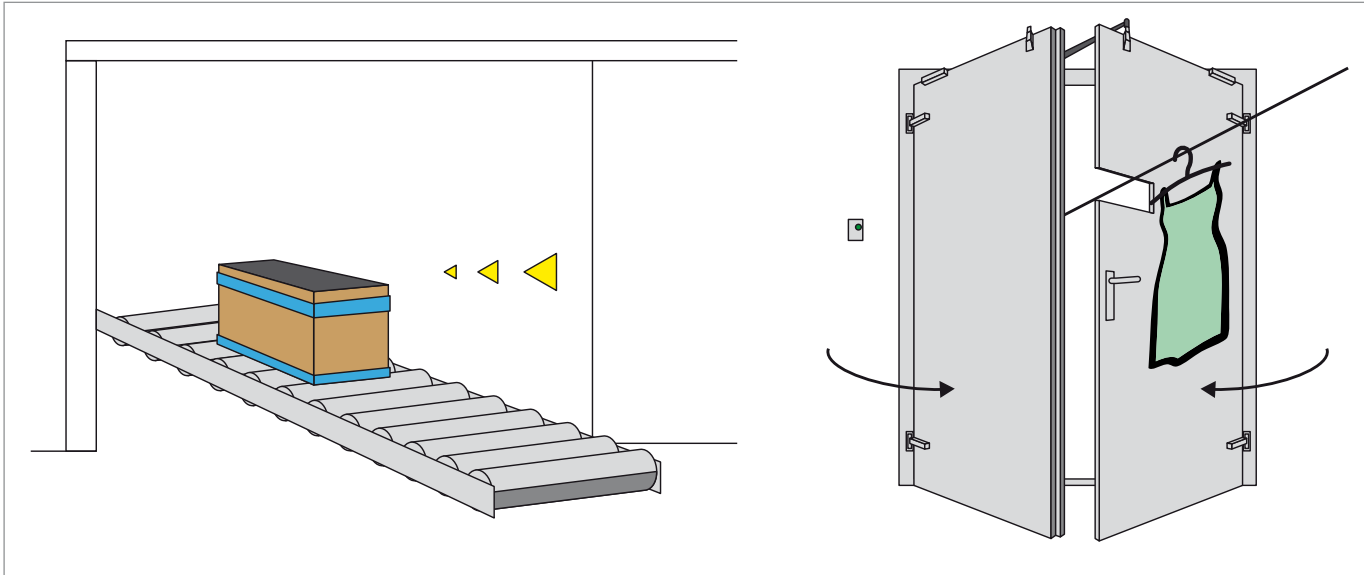
Codice	
040103 BO	UPS Alimentatore completo di batterie in scatola stagna IP66

## CENTRALINA CHIUSURA PORTE

### Centralina per il ritardo della chiusura di porte antincendio

Ideale per nastri trasportatori o impianti di trasporto con batteria in tampone. In caso di blackout la porta rimane aperta. In caso di segnale antincendio con o senza blackout la porta si chiude solo dopo che il fine corsa o la fotocellula vengono azionati dall'oggetto agganciato alla catena di trasporto o sui rulli motorizzati.

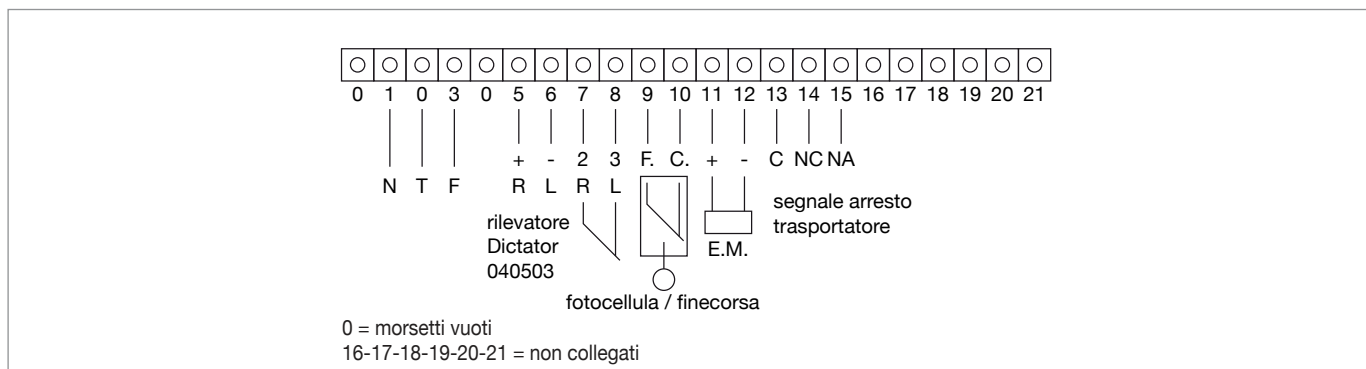
**Attenzione:** si raccomanda posizionare gli oggetti a distanza simmetrica in modo che l'oggetto successivo non impedisca la chiusura della porta.



#### DATI TECNICI

Alimentazione	230 Vac
Uscita	24 Vcc 500 mA
Grado di protezione	IP65

#### COLLEGAMENTI



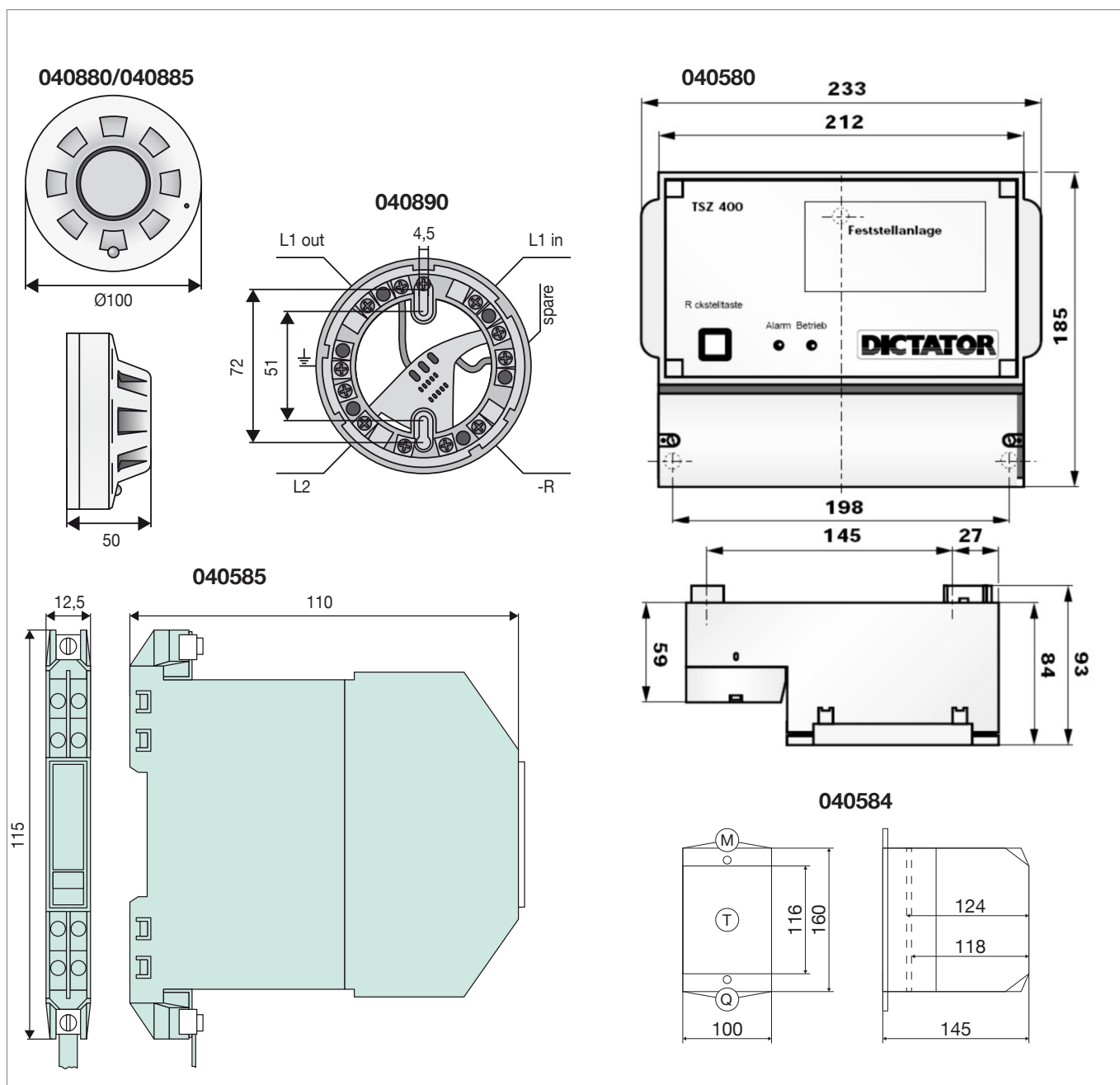
#### CODICI DI ORDINAZIONE

Codice	Fornitura
040103 BX	Centralina ritardo chiusura porte antincendio

## DICTATOR KIT ATEX

### Kit antideflagrante per il comando di porte e portoni antincendio certificato ATEX

Il Kit Antideflagrante DICTATOR per il comando di porte e portoni antincendio è certificato secondo la norma ATEX ed è costituito da centrale TSZ0400 con segnalazione di allarme ottico, stato di veglia e tasto reset, barriera antideflagrante Z928, rilevatori di fumo o di temperatura RM 3000 e WM 3000 Ex.



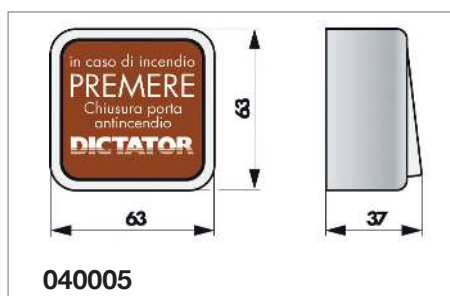
### CODICI DI ORDINAZIONE

Codice	Fornitura
040880	Rilevatori di fumo RM 3000 Ex 24 Vcc Assorbimento 61 mA in allarme IP43
040885	Rilevatore di temperatura WM 3000 Ex 24Vcc Assorbimento 61 mA in allarme a 60°C IP54
040890	Zoccolo intercambiabile per rilevatori ATEX RM - WM 3000 Ex (da ordinare separatamente)
040584	Barriera antideflagrante Z928
040585	Involucro CI-K
040580	Centrale di comando TSZ0400 ad alimentazione 230Vac IP42

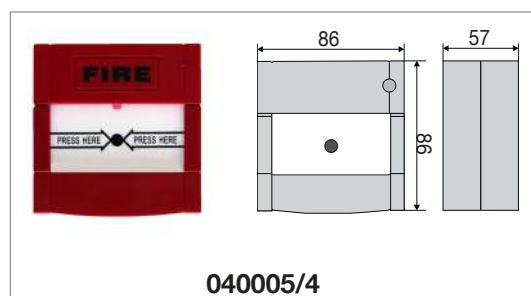
## TASTI CHIUSURA PORTE Anche ATEX



040005



040005



040005/4

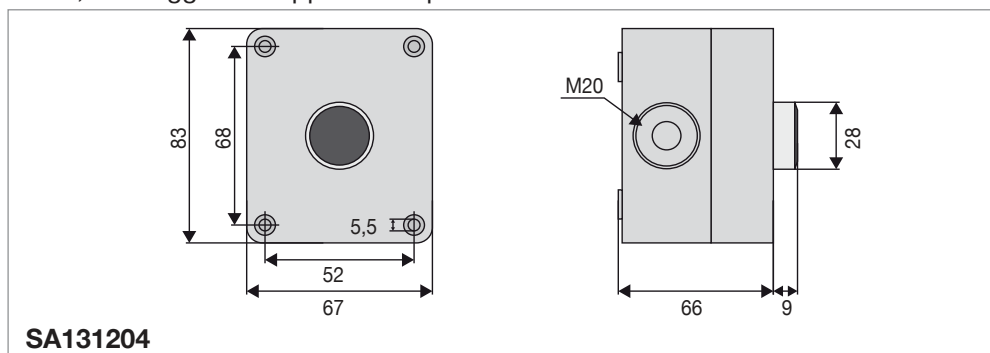
Tasto per chiusura porte antincendio Design, ergonomico per montaggio sovrapposto, contatto N.C. con innesto cavi rapido a levette

Tasto per chiusura porte antincendio con diaframma a spingere e reset

Tasto per chiusura porte antincendio, montaggio sovrapposto di tipo economico.

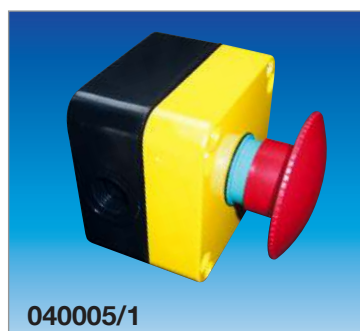


SA131204

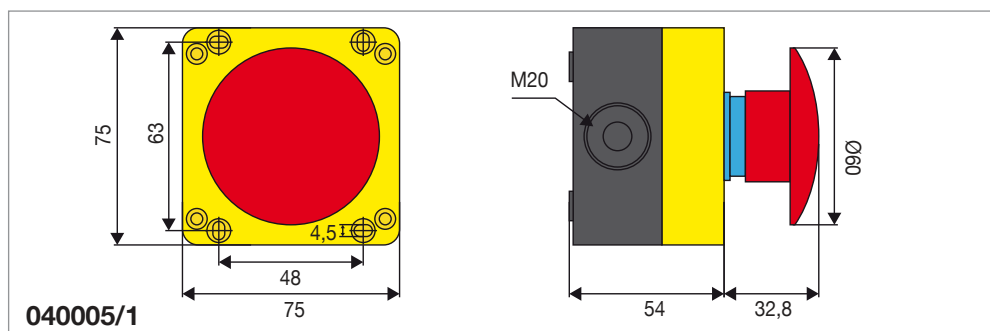


SA131204

Tasto per chiusura porte e portoni antincendio per ambienti industriali IP65.



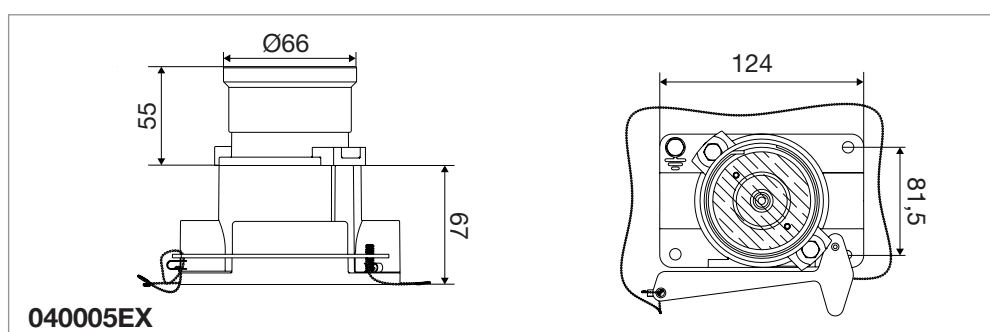
040005/1



040005/1



040005EX



040005EX

### CODICI DI ORDINAZIONE

Codice	Fornitura
040005	Tasto di chiusura porte design
040005/4	Tasto chiusura porte con diaframma
SA131204	Tasto di chiusura porte antincendio tipo economico
040005/1	Tasto di chiusura porte antincendio a fungo
040005EX	Tasto di chiusura porte ATEX

## Dictator "SERIE F"

### Elettromagnete per porte e portoni antincendio



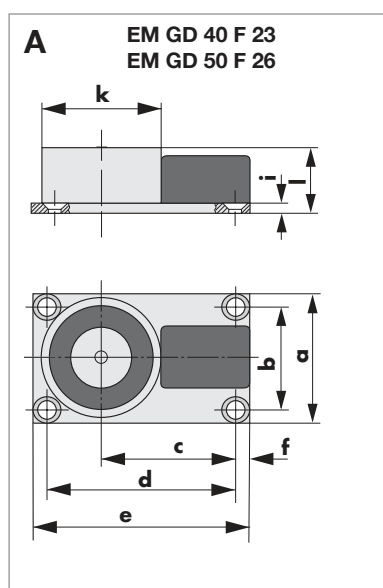
Gli elettromagneti EM GD 40, EM GD 50, EM GD 60 e EM GD 70 costituiscono la gamma F. Differiscono per forza di tenuta e dimensioni.

La morsettiera di connessione è posizionata sulla piastra di montaggio per facilitare il collegamento dell'elettromagnete. Elettromagnete e piastra sono zincati di serie.

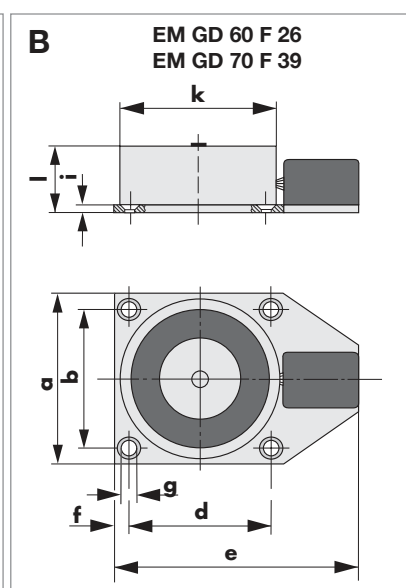
Gli elettromagneti Dictator sono dotati di serie di un diodo antiscintilla. In caso di collegamento difettoso, la protezione di polarità integrata impedisce la rottura del diodo.

Sono stati testati secondo la norma EN 1155:2003. L'elettromagnete aderisce alla porta tramite riscontro.

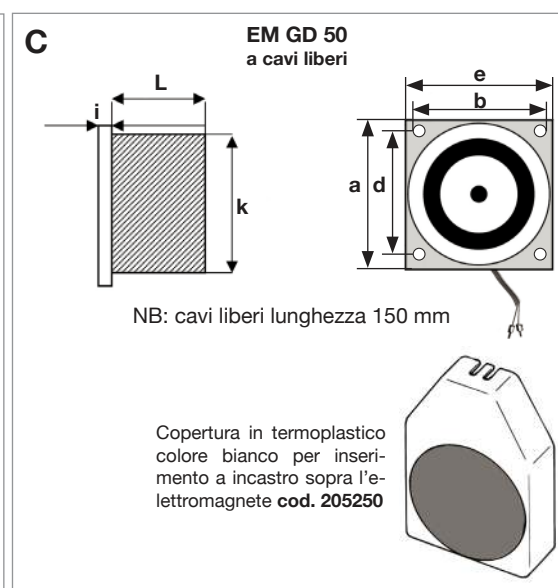
#### DIMENSIONI



#### DIMENSIONI



#### DIMENSIONI



8

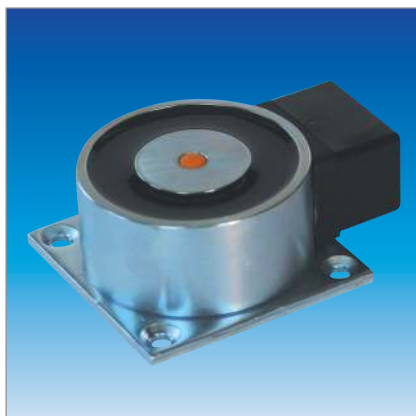
	Codice	a	b	c	d	e	f	g	i	k	L
A	040085	45	35	45	63	73	5	Ø 4,5	3	Ø 40	23
A	040106	55	45	51	73	83	4,5			Ø 50	26
B	040049	65	55	X	55	93	5			Ø 60	26
B	040037	75	60		60	103	7,5	Ø 5,3	Ø 70	38	
B	040122		65		4	Ø 5,5		39			
C	040398	55	44		44	55			3	Ø 49.5	26

#### CODICI DI ORDINAZIONE

Codice	Elettromagnete	Alimentazione	Assorbimento	Forza di tenuta (N)
040085	GD 40 F 23	24 Vcc	75 mA (1,8 W)	300
040106	GD 50 F 26		67 mA (1,6 W)	600
040049	GD 60 F 26		67 mA (1,6 W)	700
040037	GD 70 F 39		71 mA (1,7 W)	1450
040122	GD 70 F 39 R		142 mA (3,4 W)	2000
040398	GD 50 a cavi liberi		67 mA (1,6 W)	500

## DICTATOR "SERIE R"

### Elettromagnete per porte e portoni antincendio



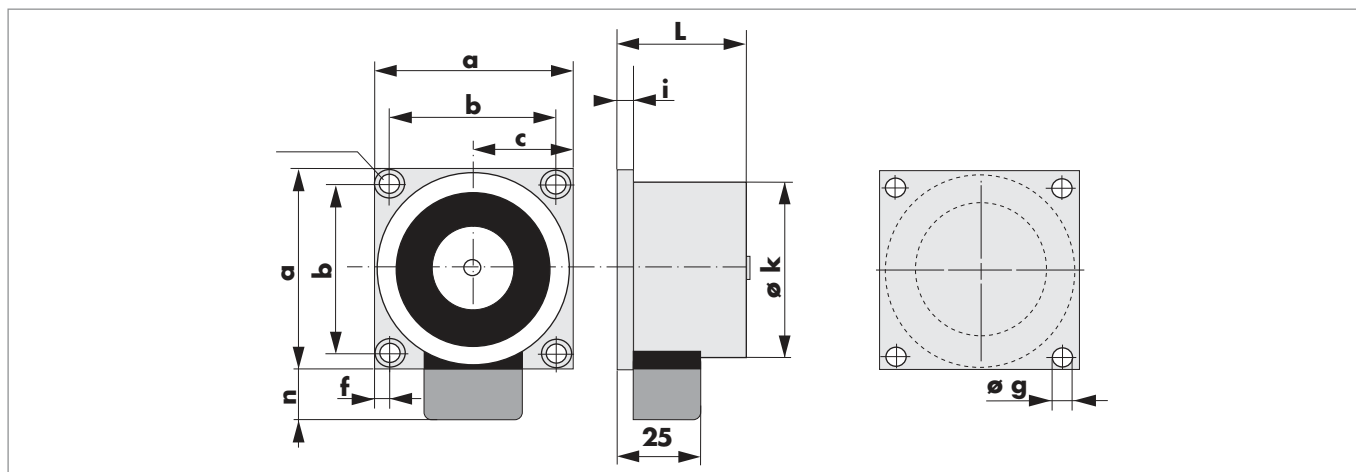
Gli elettromagneti DICTATOR della serie R sono disponibili con un diametro di 50, 60 e 70 mm e si distinguono per forza di tenuta e dimensioni.

La morsettiera di connessione è posizionata sul corpo dell'elettromagnete. Elettromagnete e piastra sono zincati di serie.

Gli elettromagneti DICTATOR sono dotati di serie di un diodo antiscintilla. In caso di collegamento difettoso, la protezione di polarità integrata impedisce la rottura del diodo.

Sono stati testati secondo la norma EN 1155:2003. L'elettromagnete aderisce alla porta tramite riscontro.

### DIMENSIONI



Codice	a	b	c	f	g	i	k	L	n
040021	55	44	27,5	5,5	Ø 4,5	3	Ø 50	26	18
040133	65	55	32,5	5			Ø 60		
040134									
040023	75	60	37,5	7,5	Ø 5,5	4	Ø 70	39	
040117									
040118									

8

### CODICI DI ORDINAZIONE

Codice	Elettromagnete	Alimentazione	Assorbimento	Forza di tenuta (N)
040021	GD 50 R 26	24 Vcc	67 mA (1,6 W)	600
040133	GD 60 R 26		67 mA (1,6 W)	700
040134	GD 60 R 26 S		79 mA (1,9 W)	1000
040023	GD 70 R 39		71 mA (1,7 W)	1450
040117	GD 70 R 39 S		142 mA (3,4 W)	1700
040118	GD 70 R 39 R		142 mA (3,4 W)	2000

## DICTATOR EM GD 60 K 70

### Elettromagnete design per porte e portoni antincendio



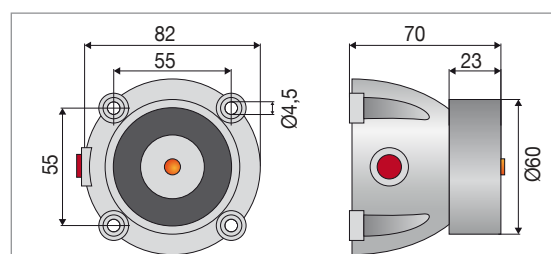
L'elettromagnete DICTATOR EM GD 60 K 70 design, per porte e portoni antincendio ed evacuazione fumo, è stato studiato per l'installazione in ambienti dove è richiesta funzionalità ed estetica.

L'elettromagnete DICTATOR EM GD 60 K 70 è già provvisto di tasto per chiusura porta e morsettiera (esecuzione I) e certificato EN 1155.

#### DATI TECNICI

Alimentazione	24 Vcc
Assorbimento	67 mA (1,6 W)
Forza di tenuta	700 N
Temperatura ambiente	Da -20°C a 60°C
Magnetizzazione residua	0 (zero) N
Inserzioni	100% oraria

#### DIMENSIONI



#### CODICI DI ORDINAZIONE

Codice	Fornitura
040223	Elettromagnete EM GD 60 K 70

## GE.CO. EM 50 01

### Elettromagnete per montaggio a parete



Elettromagnete per montaggio a parete, impianto a giorno con copertura plastica estetica colore bianco con tasto chiusura porta incorporato.

L'elettromagnete GE.CO per impianto a giorno è stato studiato per ambienti in cui è richiesta estetica funzionalità ed economia.

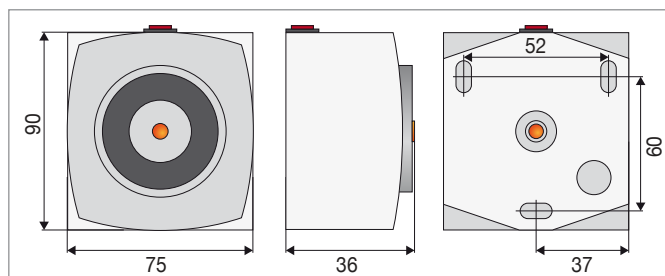
E' già dotato di tasto per chiusura porta antincendio. L'entrata dei cavi avviene tramite una foratura da dietro nella sede già predisposta o di lato da praticare in opera.

L'elettromagnete è certificato EN 1155.

#### DATI TECNICI

Alimentazione	24 Vcc
Assorbimento	67 mA (1,6 W)
Forza di tenuta	500 N
Temperatura ambiente	Da -5°C a 50°C
Magnetizzazione residua	0 (zero) N
Inserzioni	100% orarie

#### DIMENSIONI



#### CODICI DI ORDINAZIONE

Codice	Fornitura
040330E	Elettromagnete 50 01 con 3 asole da Ø 6 mm per il montaggio con tasselli o viti metriche
040330ESET	Elettromagnete 50 01 con riscontro snodato in set

## DICTATOR "SERIE FT"

### Elettromagnete per montaggio a parete

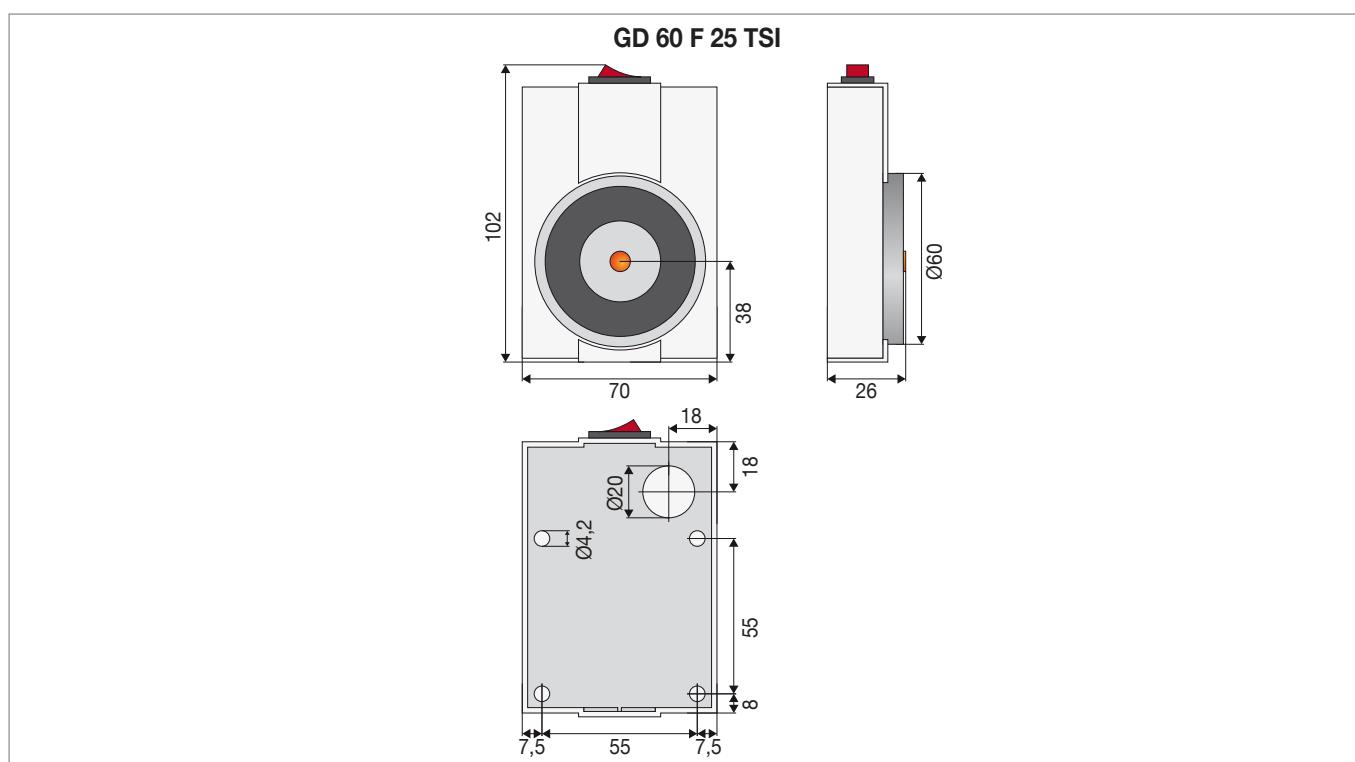


Per montaggio a parete, impianto a giorno con copertura plastica estetica, colore bianco con tasto chiusura porta incorporato.

L'elettromagnete DICTATOR GD 60 F 25 TSI è stato studiato per ambienti in cui sia richiesta estetica e funzionalità. È già provvisto di tasto di chiusura porta. L'entrata dei cavi avviene tramite foratura da effettuarsi nella sede già predisposta.

L'elettromagnete DICTATOR è dotato di un diodo di protezione già inserito. Gli elettromagneti DICTATOR sono certificati UNI EN 1155.

### DIMENSIONI



8

### DATI TECNICI

	GD 60 F 25 TSI
Alimentazione	24 Vcc
Assorbimento	67 mA (1,6 W)
Forza di tenuta	700 N
Temperatura ambiente	da -20°C a 60°C
Magnetizzazione residua	0 (zero) N
Inserzioni	100% orarie

### CODICI DI ORDINAZIONE

Codice	Fornitura
040097SI	Elettromagnete GD 60 F 25 TSI totalmente zincato, con bobina fusa in resina per ambienti umidi

## DICTATOR "SERIE ST"

### Elettromagnete con contatto di segnalazione



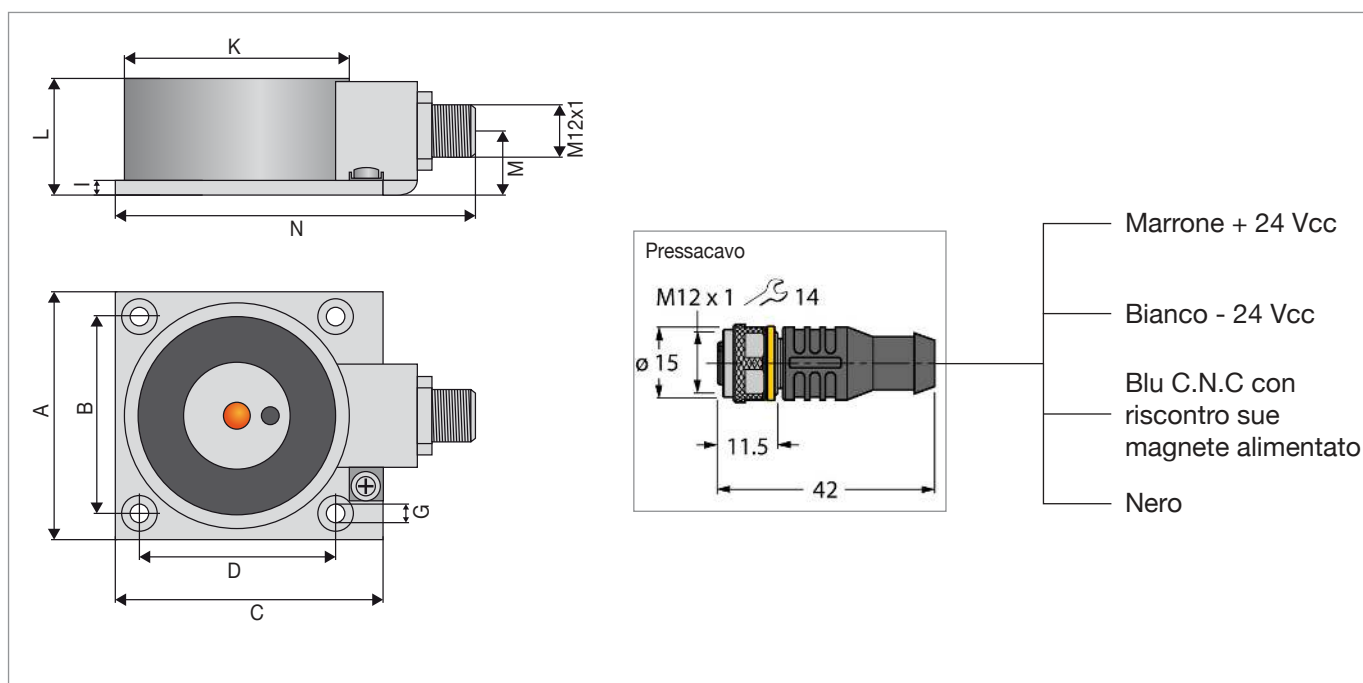
Gli elettromagneti DICTATOR della serie ST vengono prodotti nella versione GD50 e GD70. Sono impiegati in porte antincendio.

Il connettore è montato direttamente sul corpo dell'elettromagnete all'interno del quale è posizionato un contatto che segnala se il riscontro è ancorato all'elettromagnete.

Il corpo dell'elettromagnete è accuratamente zincato.

Gli elettromagneti DICTATOR sono certificati UNI EN 1155.

### DIMENSIONI



8

### DIMENSIONI

	A	B	C	D	G	I	K	L	M	N
GD 50 F26 ST	55	44	60	44	Ø4,5	3	Ø50	26	14,5	81
GD 70 F39 ST	75	60	80	60	Ø5,5	5	Ø70	39	19,5	102

### CODICI DI ORDINAZIONE e DATI TECNICI

Codice	040152X GD 50 F26 ST	040153X GD 70 F39 ST
Alimentazione	24 Vcc +/-15%	
Assorbimento	67 mA (1,6 W)	71 mA (1,7 W)
Forza di tenuta	600 N	1450 N
Inserzioni	100%	
Temperatura ambiente	Da -20°C a 60°C	
Grado di protezione	IP53	
Portata contatto	4A Max 250V - 1 n.c. con riscontro aderente all'elettromagnete	
Portata cavo	Max 180 Vcc-ac / max 0,5 Vcc-ac / max 10 Va	

## DICTATOR "SERIE U"

### Elettromagnete per montaggio ad incasso



L'elettromagnete DICTATOR per il montaggio ad incasso viene utilizzato quando non c'è molto spazio tra porta e parete o quando il magnete deve rimanere il più discreto possibile.

Il magnete è montato in una scatola da incasso standard (fornita dal cliente) coperta dalla placca frontale di colore bianco (RAL 9010).

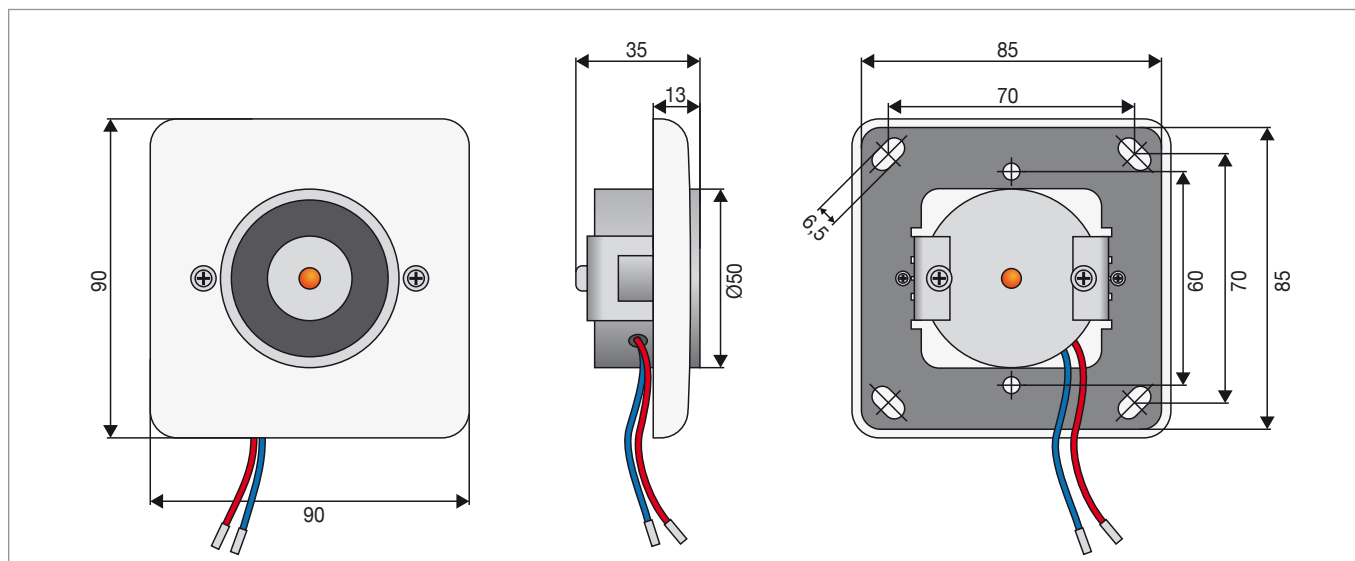
Sono dotati di serie di un diodo antiscintilla. In caso di collegamento difettoso, la protezione di polarità integrata ne impedisce la rottura.

Gli elettromagneti sono stati testati secondo la norma EN 1155:2003. L'elettromagnete aderisce alla porta tramite riscontro.

### DATI TECNICI

Alimentazione	24 Vcc
Assorbimento	67 mA (1,6 W)
Forza di tenuta	600 N
Temperatura ambiente	Da -20°C a 60°C
Magnetizzazione residua	0 (zero) N
Inserzioni	100% orarie
Grado di protezione	IP40 DIN 40050

### DIMENSIONI



8

### CODICI DI ORDINAZIONE

Codice	Fornitura
041011	Elettromagnete DICTATOR EM GD 50 U 35

## DS DICTATOR "SERIE IP"

### Elettromagnete in versione stagna



Gli elettromagneti **Ds Dictator** sono adatti per sistemi fermoporta su porte antincendio. Sono dotati di diodi antiscintilla e protezione di polarità.

Gli elettromagneti **Ds Dictator** sono collegati tramite pressacavo stagno o con pressacavo stagno PG 13,5 per l'impiego su navi con cavi di diametro maggiore sotto coperta.

Gli elettromagneti possono essere montati all'esterno esposti agli agenti atmosferici.

L'elettromagnete con riscontro codice 040108E è certificato secondo la norma EN 1155:2003. Classificazione  $35 \frac{7}{4}$  114, 240 ore nella nebbia salina. L'elettromagnete aderisce alla porta tramite riscontro codice 040178E fornito unitamente all'elettromagnete nel codice 040108E

#### DATI TECNICI

Elettromagnete	<b>GD 70 R39 I</b>
Pressacavo	PG11
Alimentazione	24 Vcc
Assorbimento	71 mA (1,7 W)
Forza di tenuta	1450 N
Temperatura ambiente	da -20°C a +60°C
Finitura	zincata
Magnetizzazione residua	0 (zero) N
Inserzioni	100%
Grado di protezione	IP65

#### CODICI DI ORDINAZIONE

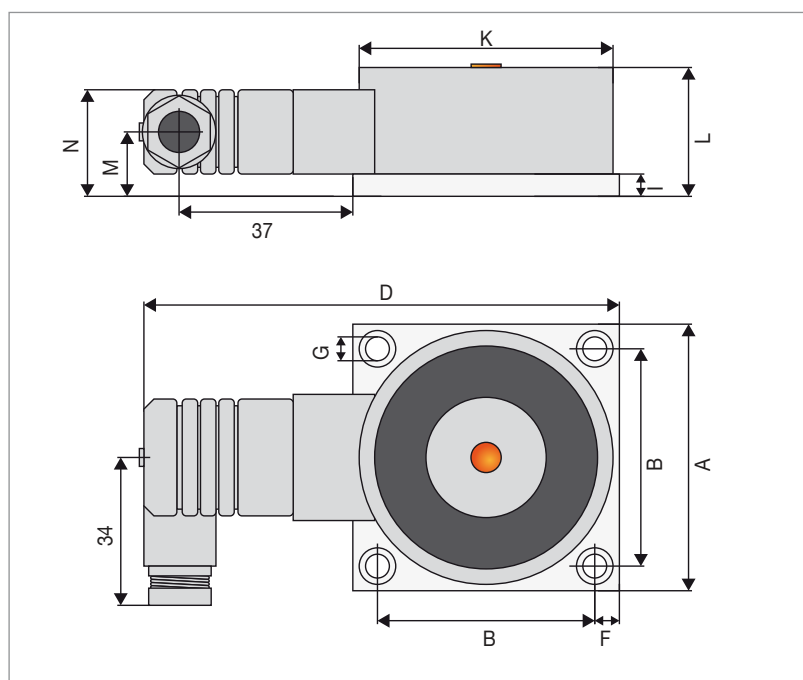
040108E

#### FORNITURA

Elettromagnete

8

#### DIMENSIONI



Tipo	GD 70
A	75
B	60
D	118
F	7,5
G	Ø5,5
I	4
K	Ø70
L	39
M	20
N	35

## DICTATOR "SERIE RI"

### Elettromagnete in versione stagna



Gli elettromagneti DICTATOR sono adatti per sistemi fermaporta su porte antincendio. Sono dotati di diodi antiscintilla e protezione di polarità.

Gli elettromagneti della Serie RI sono collegati tramite pressacavo stagno o con pressacavo stagno PG 13,5 per l'impiego su navi con cavi di diametro maggiore sottocoperta.

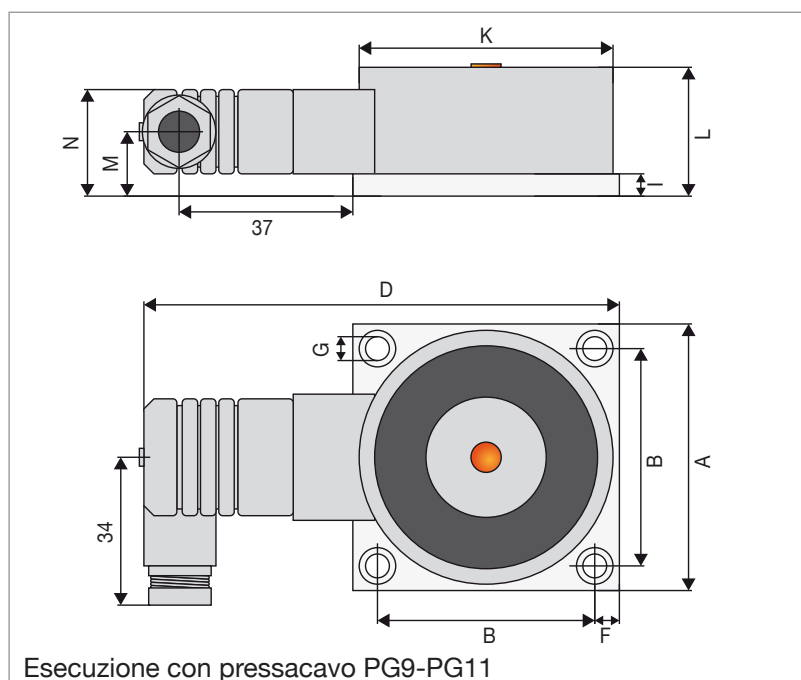
Gli elettromagneti della serie RI possono essere montati all'esterno esposti agli agenti atmosferici ma non esposti alla salsedine.

Gli elettromagneti DICTATOR EM GD 50, 60 e 70 sono progettati per essere alimentati a 24-110-150-220 Vcc oppure Vca. Tutti gli elettromagneti della Serie RI sono stati testati secondo la norma EN 1155: 2003. L'elettromagnete aderisce alla porta tramite riscontro.

### DATI TECNICI

Elettromagnete	GD 50 R26 I	GD 60 R26 I	GD 60 R26 IS	GD 70 R39 I
Pressacavo	PG9			PG11
Alimentazione	24 Vcc			
Assorbimento	67 mA (1,6 W)		79 mA (1,9 W)	71 mA (1,7 W)
Forza di tenuta	600 N	700 N	1000 N	1450 N
Temperatura ambiente	da -20°C a 60°C			
Finitura	zincata			
Magnetizzazione residua	0 (zero) N			
Inserzioni	100%			
Grado di protezione	IP65 (a richiesta IP67)			

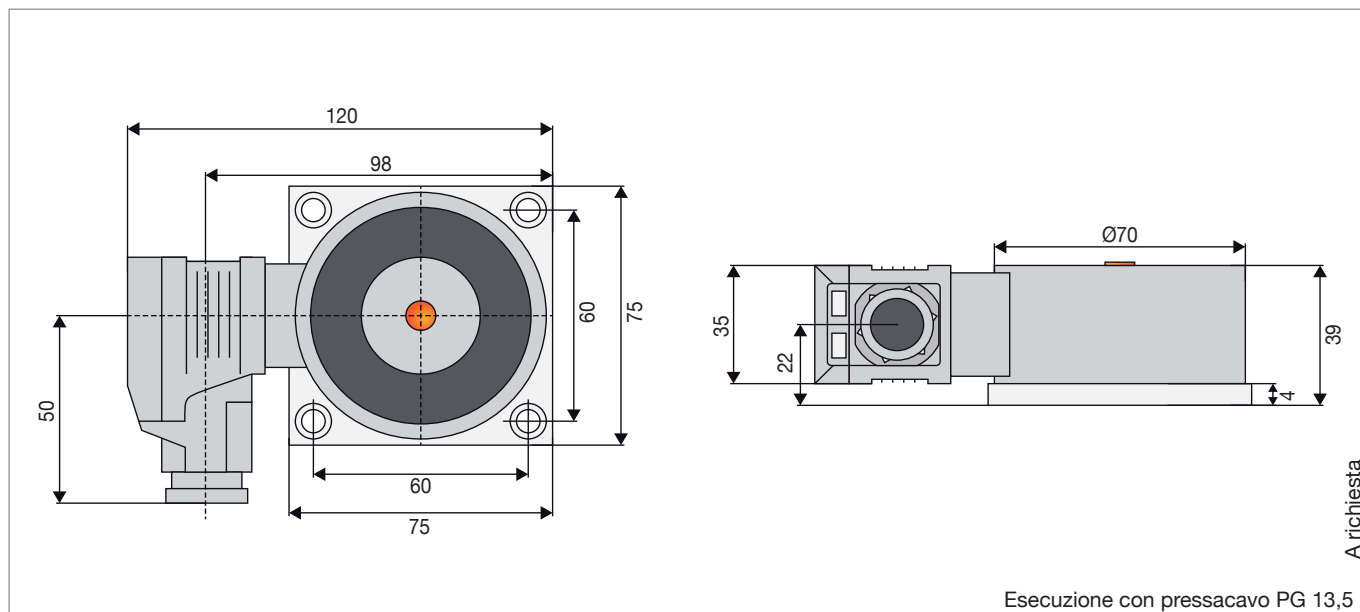
### DIMENSIONI



Tipo	GD 50	GD 60	GD 70
A	55	65	75
B	44	55	60
D	110	110	118
F	5,5	5	7,5
G	Ø4,5	Ø4,5	Ø5,5
I	3	3	4
K	Ø50	Ø60	Ø70
L	26	26	39
M	14	14	20
N	25	25	35

## DICTATOR "SERIE RI"

### DIMENSIONI



### CODICI DI ORDINAZIONE

Codice	Tipo	Voltaggio	Forza di tenuta (N)
040262	EM GD 42 R33 I	24 Vcc/ac	500
040107	EM GD 50 R26 I		600
040131	EM GD 60 R26 I		700
040132	EM GD 60 R26 SI		1000
040108	EM GD 70 R39 I	24 Vcc	1450
040208	EM GD 70 R39 I	230 Vcc	
040259	EM GD 70 R39 I	230 Vac	
040260 **	EM GD 70 R39 I	150 Vcc	
040261 **		150 Vac	

A richiesta esecuzioni IP67 con forze diverse con trattamento per il montaggio con esposizione ad agenti atmosferici in ambiente aggressivo.

\*\* In esaurimento

## DICTATOR "SERIE RI ZN"

### Elettromagnete in versione stagna per ambienti salmastri



Gli elettromagneti DICTATOR sono adatti per sistema fermoporta su porte antincendio. Sono dotati di diodi anti scintilla e protezione di polarità.

Gli elettromagneti della serie RI ZN sono collegati tramite pressacavo stagno hanno grado IP 67.

Il corpo metallico della bobina ha un trattamento particolare che consente anche il montaggio esposto agli agenti atmosferici salini per l'impiego su navi sopra coperta o in ambienti esterni in riva al mare con piastra montaggio inox 316.

Gli elettromagneti DICTATOR EM GD 70 sono progettati per essere alimentati a 24V corrente continua. Gli elettromagneti DICTATOR sono certificati secondo EN 1155:2003. L'elettromagnete aderisce alla porta tramite riscontro anch'esso trattato e prodotto per montaggio esposto agli agenti atmosferici salini per l'impiego su navi sopra coperta o in ambienti esterni in riva al mare.

Il montaggio dell'elettromagnete sulla propria piastra di fissaggio, sulla paratia o parete va eseguito con viti esclusivamente in acciaio INOX.

#### DATI TECNICI

<b>Elettromagnete</b>	EMGD70R39I
<b>Pressacavo</b>	PG11
<b>Alimentazione</b>	24Vcc
<b>Assorbimento</b>	71 ma (1,7W)
<b>Forza di tenuta</b>	1450 N
<b>Temperatura ambiente</b>	-20°C+60°C
<b>Finitura</b>	Antiruggine antisalina
<b>Magnetizzazione</b>	0 (zero) N
<b>Inserzioni</b>	100%
<b>Grado di protezione</b>	IP67

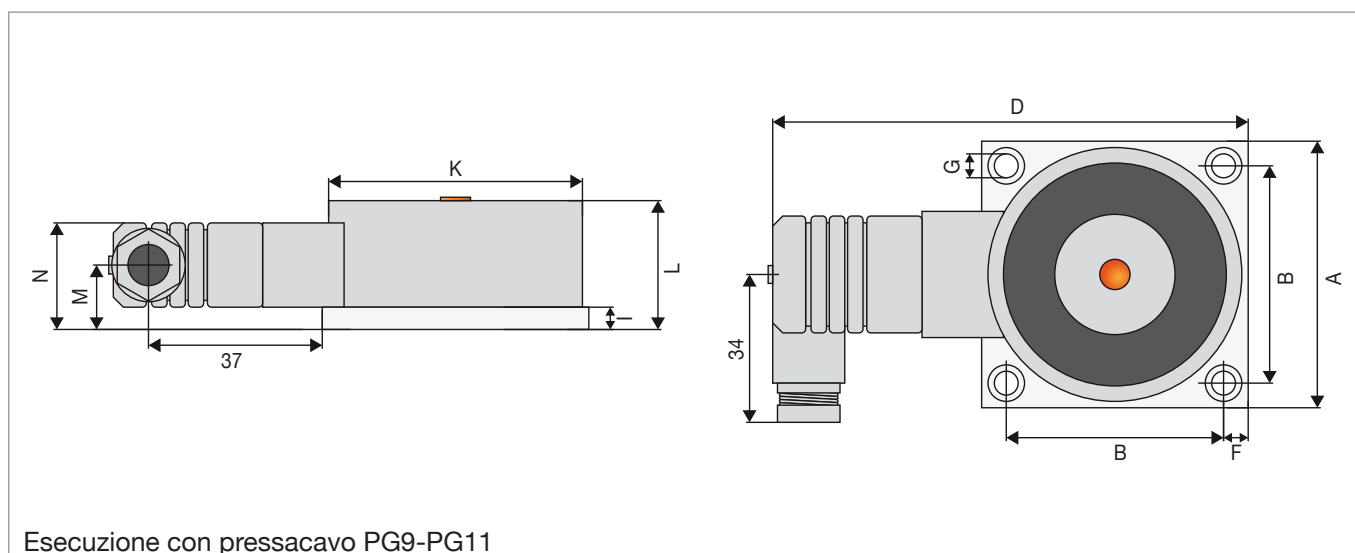
Tipo	GD 70
<b>A</b>	75
<b>B</b>	60
<b>D</b>	118
<b>F</b>	7,5
<b>G</b>	Ø5,5
<b>I</b>	4
<b>K</b>	Ø70
<b>L</b>	39
<b>M</b>	20
<b>N</b>	35

#### CODICI DI ORDINAZIONE

Codice	Fornitura	Forza di tenuta (N)
040108NIE ( 040108-VAR006)	EMGD70R39I	1450 N

8

#### DIMENSIONI



## DICTATOR "SERIE IP"

### Elettromagnete



Gli elettromagneti DICTATOR sono utilizzati per mantenere aperte porte antincendio.

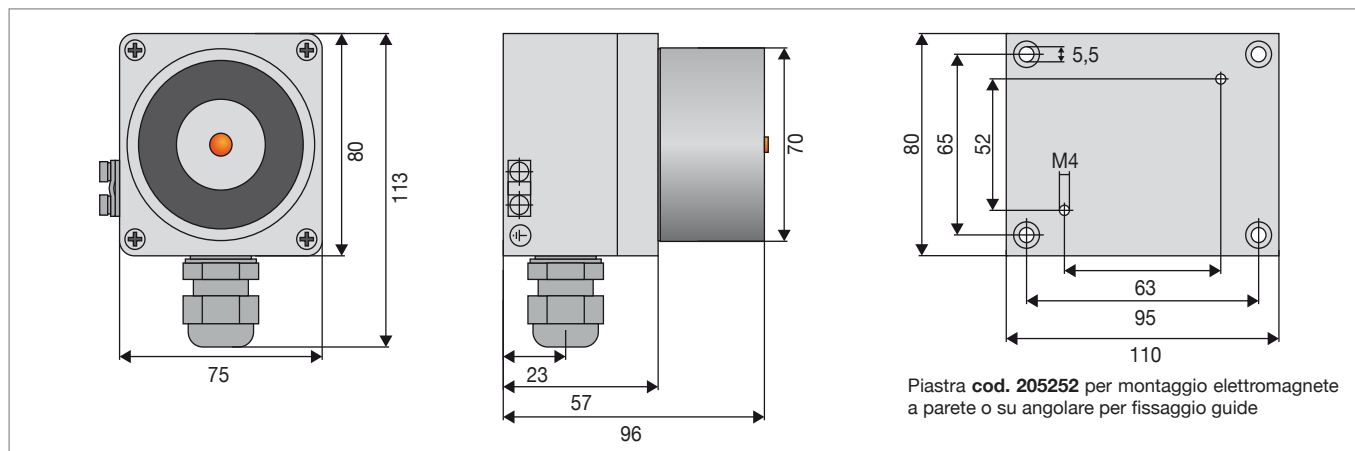
Le serie IP sono collegate tramite passacavo PG 11 oppure PG 11,5 con diodo antiscintilla polarizzato e cassetta pressofusa in alluminio con bobina in acciaio zincato resinata.

Gli elettromagneti della serie IP sono disponibili anche su richiesta con resintura resistente all'irraggiamento solare (UV) oltre che resistere alla salsedine.

### DATI TECNICI

Alimentazione	24 Vcc
Assorbimento	71 mA
Forza di tenuta	2000N (200 kg)
Temperatura ambiente	Da -20°C a +40°C
Magnetizzazione residua	0 (zero) N
Inserzioni	100% orarie
Grado di protezione	IP 67

### DIMENSIONI



8

Codice	Fornitura	Forza di tenuta (N)
040167	Corpo elettromagnete in acciaio zincato con resinatura cassetta in alluminio pressofuso con passacavo stagno	2000 N (200kg)

## DICTATOR "SERIE EX"

### Elettromagnete antideflagrante



Gli elettromagneti DICTATOR EX antideflagranti sono utilizzati in ambienti a rischio di esplosione in zone di classificazione 0-1-2 per gas, 20-21-22 per polvere. Sono dispositivi compatti composti da elettromagnete, morsetteria antideflagrante, diodo antisintilla per togliere la corrente indotta in apertura e protezione di polarità.

Sono testati secondo norma EN 1155:2005 e secondo EG (ATEX) direttiva 94/9.

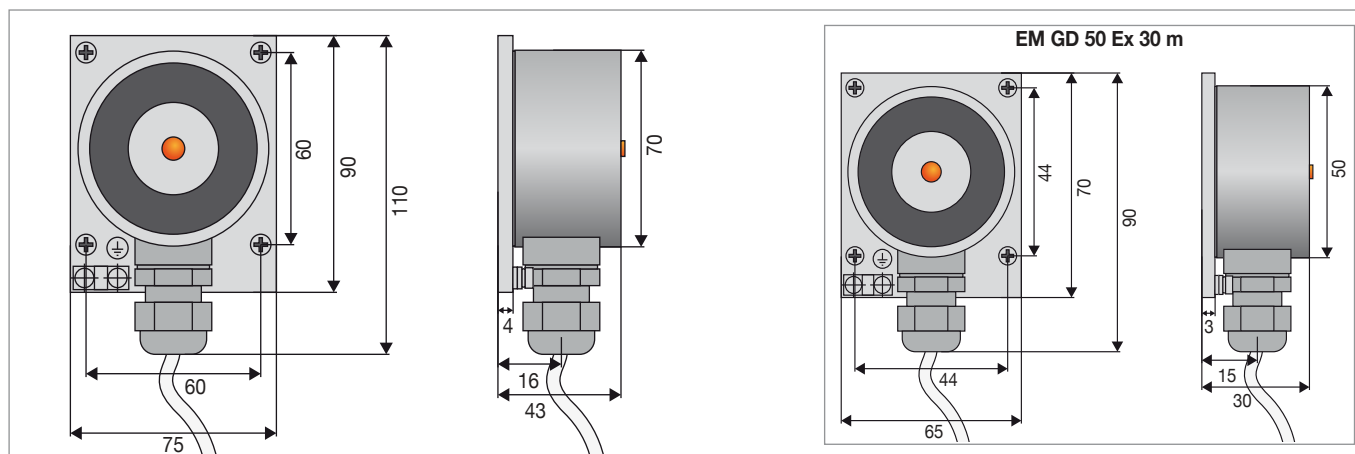
Gli elettromagneti DICTATOR in esecuzione antideflagrante sono certificati N° PTB 03 ATEX 2174 X e dichiarazione di conformità secondo esigenze ATEX N° PTB 03 ATEX N060, **inoltre sono approvati e autorizzati per l'utilizzo su porte, portoni e serrande antincendio.**

Questi elettromagneti sono disponibili con cavi ATEX di diverse lunghezze. L'elettromagnete aderisce alla porta tramite riscontro.

### DATI TECNICI

Alimentazione	24 Vcc
Assorbimento	<b>EMGD50:</b> 67 mA (1,5 W) / <b>EMGD70:</b> 70 mA (1,7 W)
Forza di tenuta	600 N / 1450 N
Temperatura ambiente	Da -20°C a 40°C
Magnetizzazione residua	0 (zero) N
Inserzioni	100% orarie
Grado di protezione	IP66

### DIMENSIONI



### CODICI DI ORDINAZIONE

Codice	Fornitura	Forza di tenuta (N)
<b>040154-05</b>	EM GD 50 Ex 30m (cavo lunghezza 2 m) Ex II 2G Ex mb IIC T6 Gb (Gas), Ex II 2D Ex mb IIIC T85°C Db (polvere)	600
<b>040156</b>	EM GD 70 Ex 43m (cavo lunghezza 2 m) Ex II 2G Ex mb IIC T6 Gb (Gas), Ex II 2D Ex mb IIIC T85°C Db (polvere)	1450
<b>040156-5</b>	EM GD 70 Ex 43m (cavo lunghezza 5 m) Ex II 2G Ex mb IIC T6 Gb (Gas), Ex II 2D Ex mb IIIC T85°C Db (polvere)	
<b>040156-10</b>	EM GD 70 Ex 43m (cavo lunghezza 10 m) Ex II 2G Ex mb IIC T6 Gb (Gas), Ex II 2D Ex mb IIIC T85°C Db (polvere)	
<b>040156-15</b>	EM GD 70 Ex 43m (cavo lunghezza 15 m) Ex II 2G Ex mb IIC T6 Gb (Gas), Ex II 2D Ex mb IIIC T85°C Db (polvere)	
<b>040586</b>	Fusibile 5x20 ad azione semiritardata 200 mA	-
<b>040587</b>	Supporto per fusibile con chiusura a baionetta	-

## DICTATOR "SERIE EX"

### Elettromagnete antideflagrante



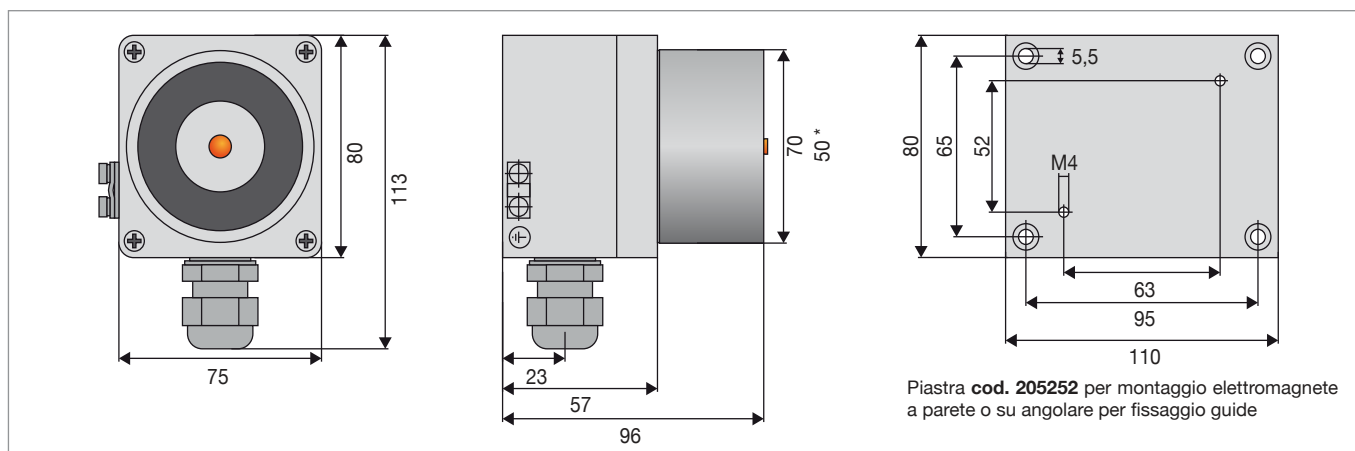
Gli elettromagneti DICTATOR EX antideflagranti sono utilizzati in ambienti a rischio di esplosione in zone di classificazione 0-1-2 piu GAS e 20-21-22 per pulire sono dispositivi compatti composti da elettromagnete, morsettiera antideflagrante, diodo antiscintilla per togliere la corrente indotta in apertura e protezione di polarità.

Sono testati secondo norma EN 1155:2005 e secondo EG (ATEX) direttiva 94/9. Gli elettromagneti DICTATOR in esecuzione antideflagrante sono certificati N° PTB 03 ATEX 2174 X e dichiarazione di conformità secondo esigenze ATEX N° PTB 03 ATEX N060, inoltre sono approvati e autorizzati per l'utilizzo su porte, portoni e serrande antincendio.

Questi elettromagneti sono disponibili con scatola antideflagrante. L'elettromagnete aderisce alla porta tramite riscontro.

Dati Tecnici	EMGD50 - 040157	EMGD70 - 040159
Alimentazione	24 Vcc	24 Vcc
Assorbimento	67 mA (1,5 W)	70 mA (1,7 W)
Forza di tenuta	600 N	1450 N
Temperatura ambiente	Da -20°C a 40°C	Da -20°C a 40°C
Magnetizzazione residua	0 (zero) N	0 (zero) N
Inserzioni	100% orarie	100% orarie
Grado di protezione	IP66	IP66

### DIMENSIONI



### CODICI DI ORDINAZIONE

Codice	Fornitura	Forza di tenuta (N)
040157	EM GD 50 Ex II 2G Ex mb e IIC T6 Gb (Gas), Ex II 2D Ex mb IIIC T85°C Db (polvere)	600
040159	EM GD 70 Ex II 2G Ex mb e IIC T6 Gb (Gas), Ex II 2D Ex mb IIIC T85°C Db (polvere)	1450
205252	Piastra per montaggio a parete o su angolare per fissaggio guide	-
040586	Fusibile 5x20 ad azione semiritardata 200 mA	-
040587	Supporto per fusibile con chiusura a baionetta	-

## GE.CO. ELETTROMAGNETE

### Elettromagnete a 3 funzioni



Gli elettromagneti GE.CO. sono impiegati negli impianti antincendio dotati di porte tagliafuoco.

L'elettromagnete è montato su una solida base scomponibile che è a sua volta montata su un solido supporto a colonna metallica con base di appoggio metallica.

L'elettromagnete con testa orientabile può essere utilizzato per molte applicazioni grazie alla sua testa che può essere ruotata. Indipendentemente dal suo montaggio sul pavimento, soffitto o parete, la posizione della testa può essere regolata nella posizione corretta, senza dover interferire con i collegamenti elettrici. È dotato di pulsante per chiusura porta sulla colonna di sostegno.

L'elettromagnete GE.CO. è certificato UNI EN 1155.

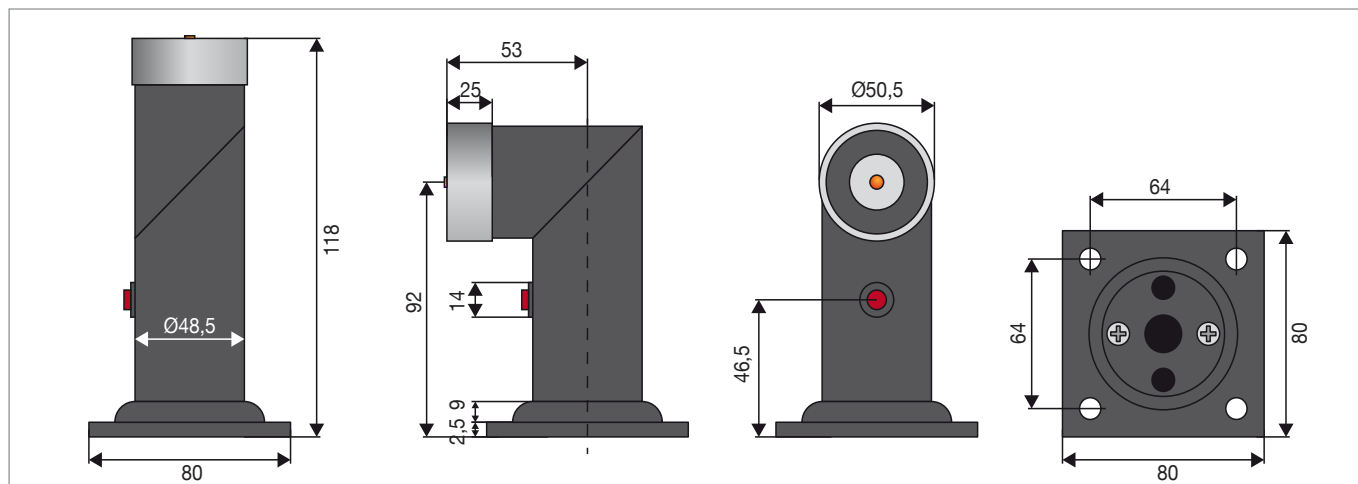
### DATI TECNICI

Alimentazione	12 / 24 Vcc
Assorbimento	100 mA (a 12 Vcc) - 50 mA (a 24 Vcc)
Forza di tenuta	500 N
Temperatura ambiente	Da -50°C a 50°C
Magnetizzazione residua	0 (zero) N
Inserzioni	100% orarie

### CODICI DI ORDINAZIONE

Codice	Fornitura
040331ESET	Elettromagnete GE.CO. completo di riscontro snodato

### DIMENSIONI



## DICTATOR "SERIE S"

### Elettromagnete a 3 funzioni



L'elettromagnete Serie S con testa orientabile può essere utilizzato per molte applicazioni grazie alla sua testa che può essere ruotata. Indipendentemente dal suo montaggio sul pavimento, soffitto o parete, la posizione della testa può essere regolata nella posizione corretta, senza dover interferire con i collegamenti elettrici.

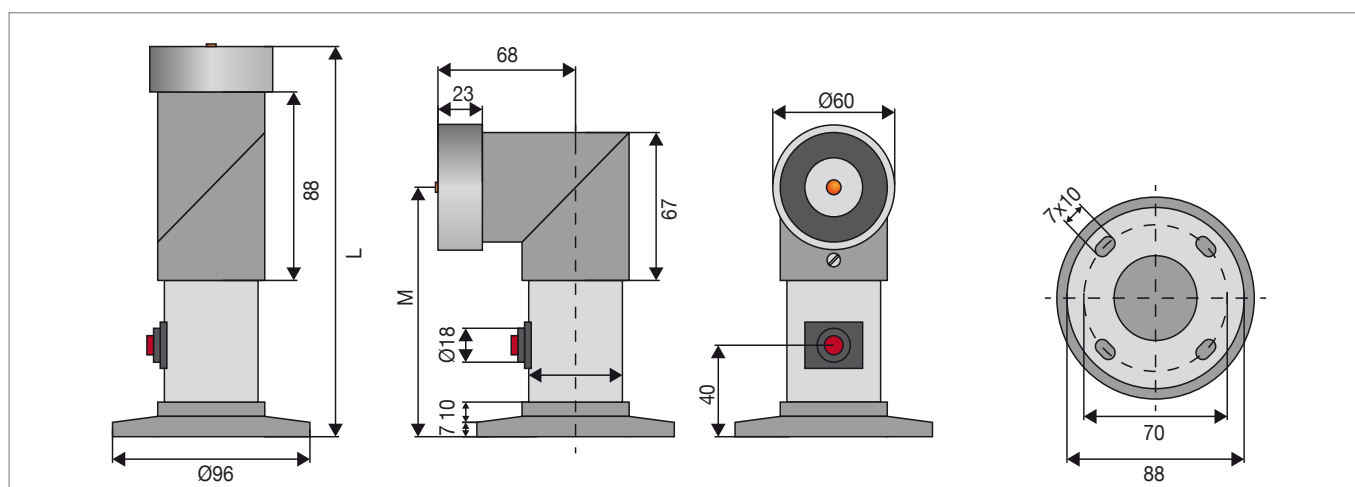
Il tubo (con interruttore integrato) è disponibile in tre diverse lunghezze. Può anche essere accorciato in loco alla lunghezza desiderata, se necessario.

La piastra e il tubo sono realizzati in acciaio laccato grigio, il magnete in acciaio zincato, le altre parti plastiche grigio polvere (RAL 7037). È dotato di un diodo antisintilla. In caso di collegamento difettoso, la protezione di polarità integrata ne impedisce la rottura. È stato testato secondo la norma EN 1155: 2003. L'elettromagnete aderisce alla porta tramite riscontro.

### DATI TECNICI

Alimentazione	24 Vcc
Assorbimento	67 mA (1,6 W)
Forza di tenuta	700 N
Temperatura ambiente	Da -20°C a 60°C
Magnetizzazione residua	0 (zero) N
Inserzioni	100% orarie
Grado di protezione	IP40

### DIMENSIONI



### CODICI DI ORDINAZIONE

Codice	Elettromagnete	Lunghezza "L"	Altezza "M"
040111	GD 60 S 175	175 mm	107 mm
040112	GD 60 S 325	325 mm	257 mm
040113	GD 60 S 475	475 mm	407 mm

## Dictator "SERIE FB"

### Elettromagnete a pavimento design



L'elettromagnete Serie FB, progettato appositamente per l'installazione a pavimento, ha una copertura in fusione di alluminio robusta e solida, cosa molto importante vista la posizione a pavimento e quindi soggetta ad urti da macchine per la pulizia, aspirapolveri e persone, ecc... Non arrugginisce a contatto con l'acqua.

Può essere fornito con o senza interruttore sul retro della copertura. È dotato di un diodo antiscintilla. In caso di collegamento difettoso, la protezione di polarità integrata ne impedisce la rottura.

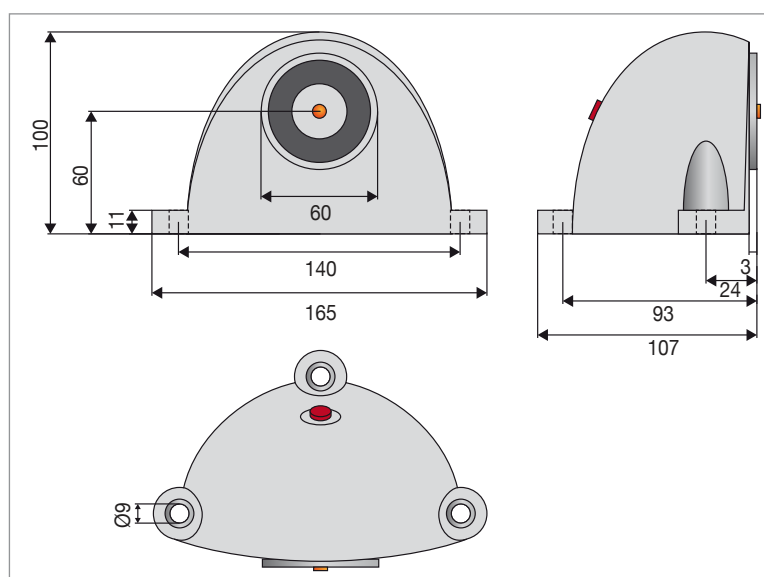
È stato testato secondo la norma EN 1155:2003.

L'elettromagnete aderisce alla porta tramite riscontro.

#### DATI TECNICI

Alimentazione	24 Vcc
Assorbimento	67 mA (1,6 W)
Forza di tenuta	700 N
Temperatura ambiente	Da -20°C a 60°C
Magnetizzazione residua	0 (zero) N
Inserzioni	100% orarie

#### DIMENSIONI



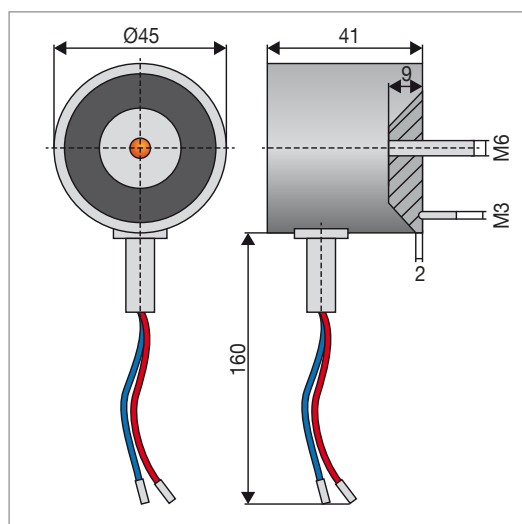
#### CODICI DI ORDINAZIONE

Codice	Fornitura
040370	Elettromagnete a pavimento EM GD 60 FB con tasto incorporato chiusura porte

8

## Dictator "SERIE ECD"

### Elettromagnete senza corrente



Elettrocalamita Dictator ECD funziona senza corrente elettrica; l'elettrocalamita è magnetica e ha una forza di tenuta pari a 120 N (12 Kg).

Quando viene alimentata (lancio di corrente), l'elettrocalamita si eccita perdendo la forza di tenuta che risulta pari a zero.

#### CODICI DI ORDINAZIONE e DATI TECNICI

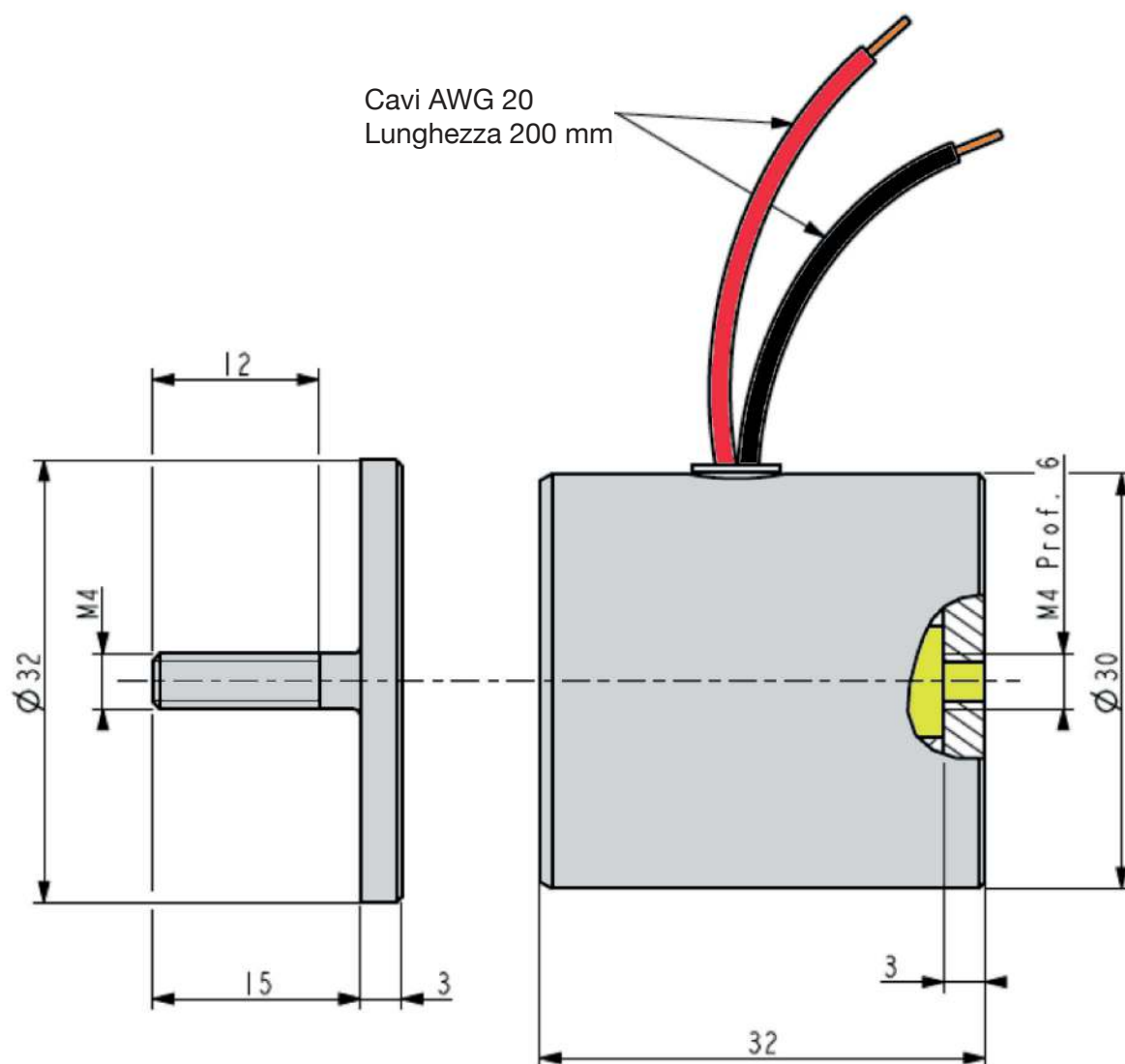
Elettromagnete	040171	040170
Alimentazione	220 Vac	24 Vcc
Potenza	5,8 WA	
Forza di tenuta	120 N	
Temperatura ambiente	Da -20°C a 40°C	
Inserzioni	60% orarie	

## DS DICTATOR SERIE "ECD"

### Elettromagnete magnetico senza corrente

L'elettrocalamita DS DICTATOR ECD funziona senza corrente elettrica; l'elettrocalamita è magnetica e ha una forza di tenuta pari a 120N (12 Kg).

Quando viene alimentata (lancio di corrente) l'elettrocalamita si eccita perdendo la forza di tenuta che risulta pari a zero. L'elettrocalamita ECD viene fornita in versione con cavi liberi come sotto descritto.



8

### CODICI DI ORDINAZIONE E DATI TECNICI

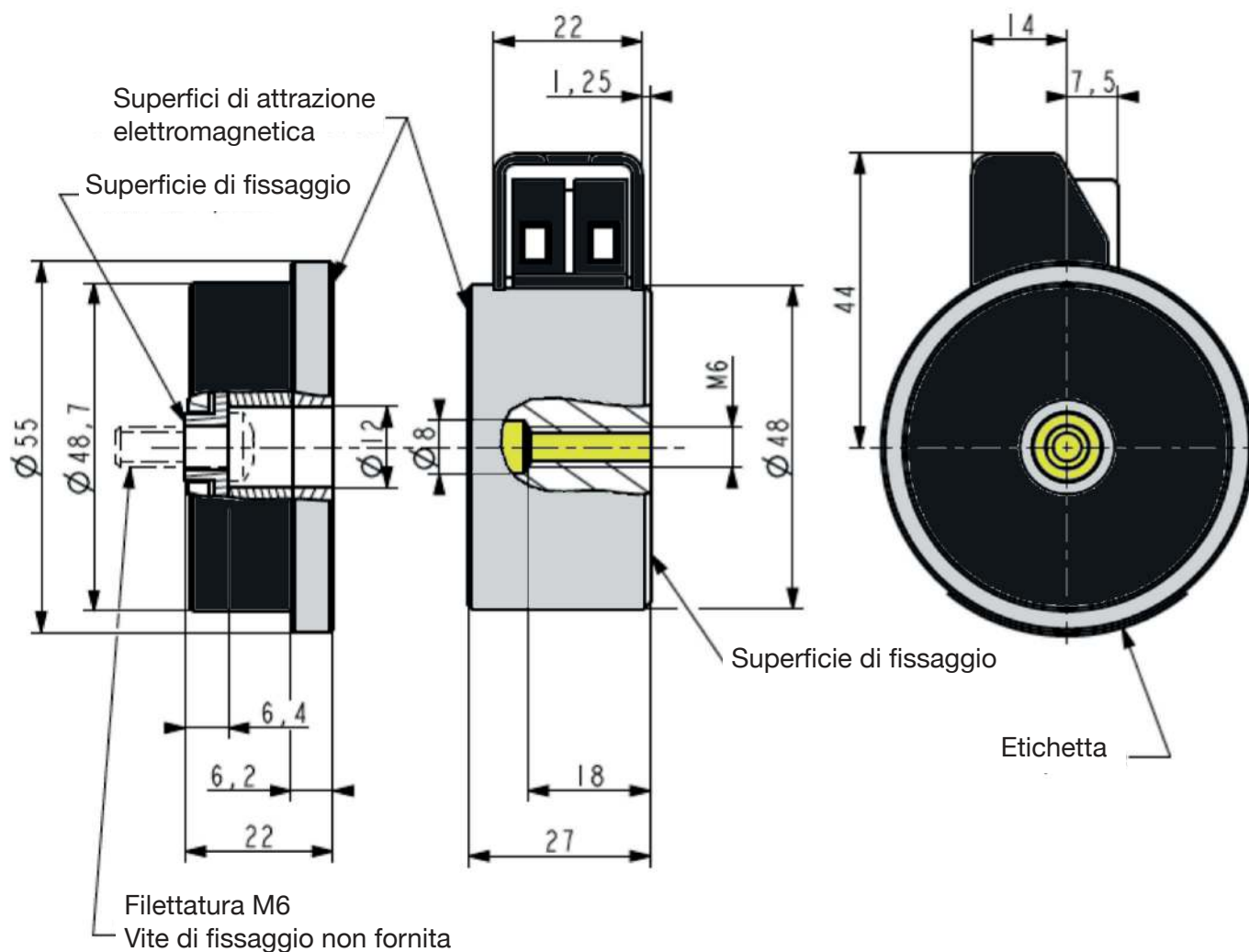
Elettromagnete	040170M12	040170M48	TENSIONI A RICHIESTA
Alimentazione	12VCC	48VCC	da 12 a 220 Vcc
Potenza	5,8W		
Forza di tenuta	120N		
Temperatura ambiente	5°+40°C		
Inserzioni	60% orarie		

## DS DICTATOR SERIE "ECD"

### Elettromagnete magnetico senza corrente

L'elettrocalamita DS DICTATOR ECD funziona senza corrente elettrica; l'elettrocalamita è magnetica e ha una forza di tenuta pari a 500N (50 Kg).

Quando viene alimentato (lancio di corrente) l'elettrocalamita si eccita perdendo la forza di tenuta che risulta pari a 7,5 Kg. L'elettrocalamita ECD viene fornita in versione con morsettiera come sotto descritto.



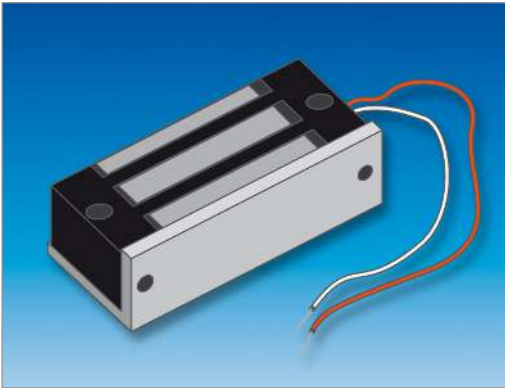
8

### CODICI DI ORDINAZIONE E DATI TECNICI

<b>Elettromagnete</b>	<b>MP71844</b>
Alimentazione	24VDC
Potenza	3,5W
Forza di tenuta	500N
Temperatura ambiente	da - 5°C a + 40°C - IP40 Classe B
Inserzioni	100% orarie

## DS DICTATOR "SERIE LK"

### Elettromagnete di dimensioni ridotte per applicazioni con spazio limitato



L'elettromagnete Serie LK è la soluzione perfetta, quando un normale elettromagnete non si adatta alle dimensioni.

Con una larghezza di soli 40 mm, può essere collocato in applicazioni con spazio limitato.

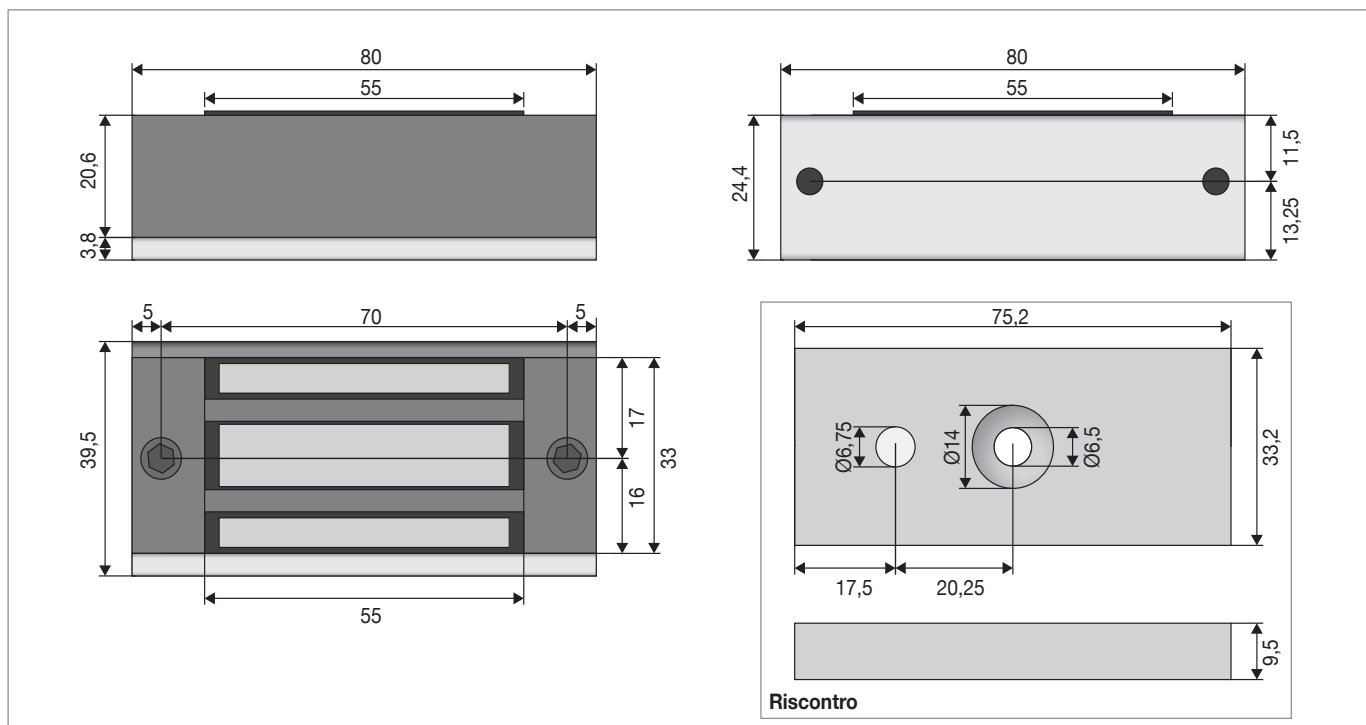
L'elettromagnete Serie LK È posto su una piastra di montaggio con terminale di collegamento.

Grazie alle sue piccole dimensioni non è provvista di un perno di sgancio.

#### DATI TECNICI

Alimentazione	12 Vcc
Assorbimento	100 mA (1,0 W)
Forza di tenuta	600 N
Magnetizzazione residua	6 N
Inserzioni	100% orarie
Grado di protezione	IP65

#### DIMENSIONI



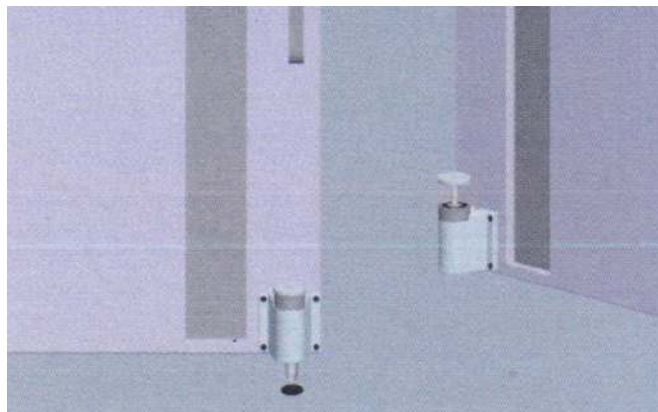
#### CODICI DI ORDINAZIONE

Codice	Fornitura
040LK40	Elettromagnete LK + riscontro

## GE.CO. ELETTROMAGNETI A CHIAVISTELLO

### Elettrochiavistello a sicurezza attiva Ds Dictator

L'elettrochiavistello a sicurezza attiva Ds Dictator serve a bloccare in posizione chiusa, o aperta, porte e portoni scorrevoli



#### DATI TECNICI

Alimentazione: 24/12 VCC  
Forza di tenuta a taglio: 400 Kg  
Assorbimento: 70 mA/24 V - 140 mA/12 V  
Magnetizzazione residua: 0 (zero) N  
Inserzione: 100% orarie  
Grado di protezione: IP 22

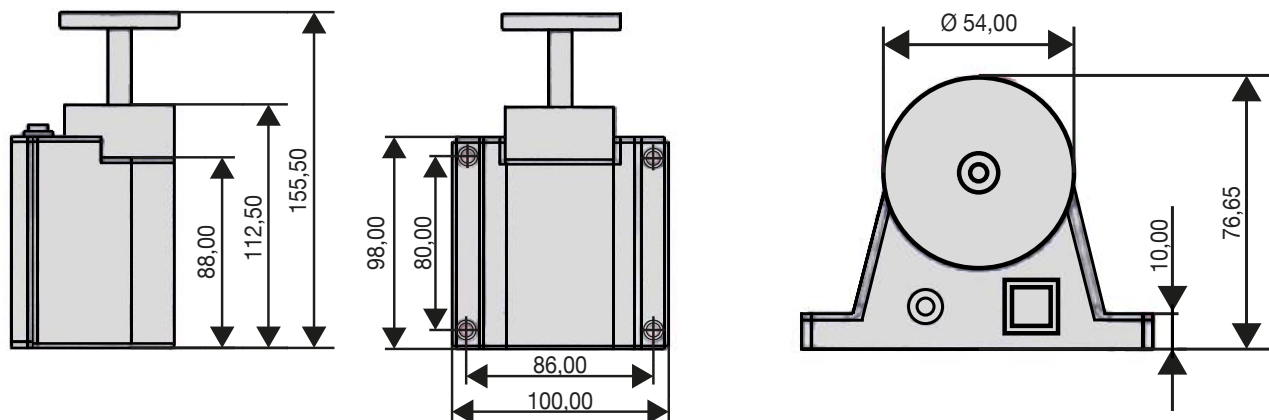
Altezza 156 mm aperto



#### FORNITURA

Elettrochiavistello a catenaccio

Borchia tubolare a pavimento con tappo a molla



#### CODICE DI ORDINAZIONE

Codice	Fornitura
040331XSET	Elettrochiavistello più borchia

## SUPPORTO TELESCOPICO

### Per elettromagneti e riscontri

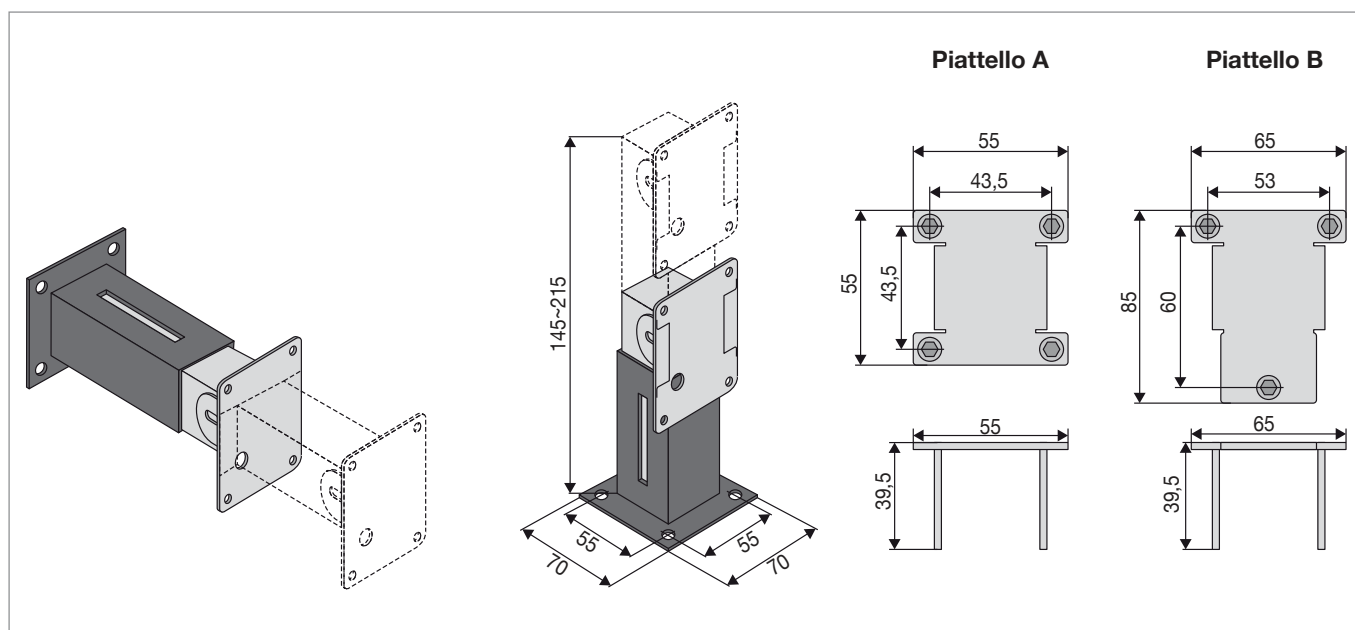


Supporto di fissaggio elettromagnete con colonna allungabile a sezione rettangolare per il fissaggio orizzontale a parete o verticale a pavimento per porte tagliafuoco. Corpo in acciaio verniciato bianco.

### DATI TECNICI

<b>Altezza</b>	Regolabile da 145 mm a 215 mm
<b>Dimensioni base di fissaggio</b>	70 x 70 mm
<b>Riscontro</b>	Orientabile di 180°

### DIMENSIONI



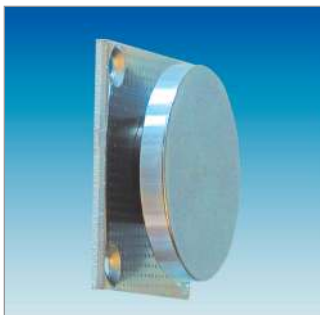
8

### CODICI DI ORDINAZIONE

Codice	Fornitura
<b>040111X</b>	Supporto di fissaggio elettromagnete con piattello a 4 fori tipo A
<b>040111XB</b>	Supporto di fissaggio elettromagnete con piattello a 3 fori tipo B

## DS DICTATOR RISCONTRO STANDARD

### Riscontro per elettromagneti



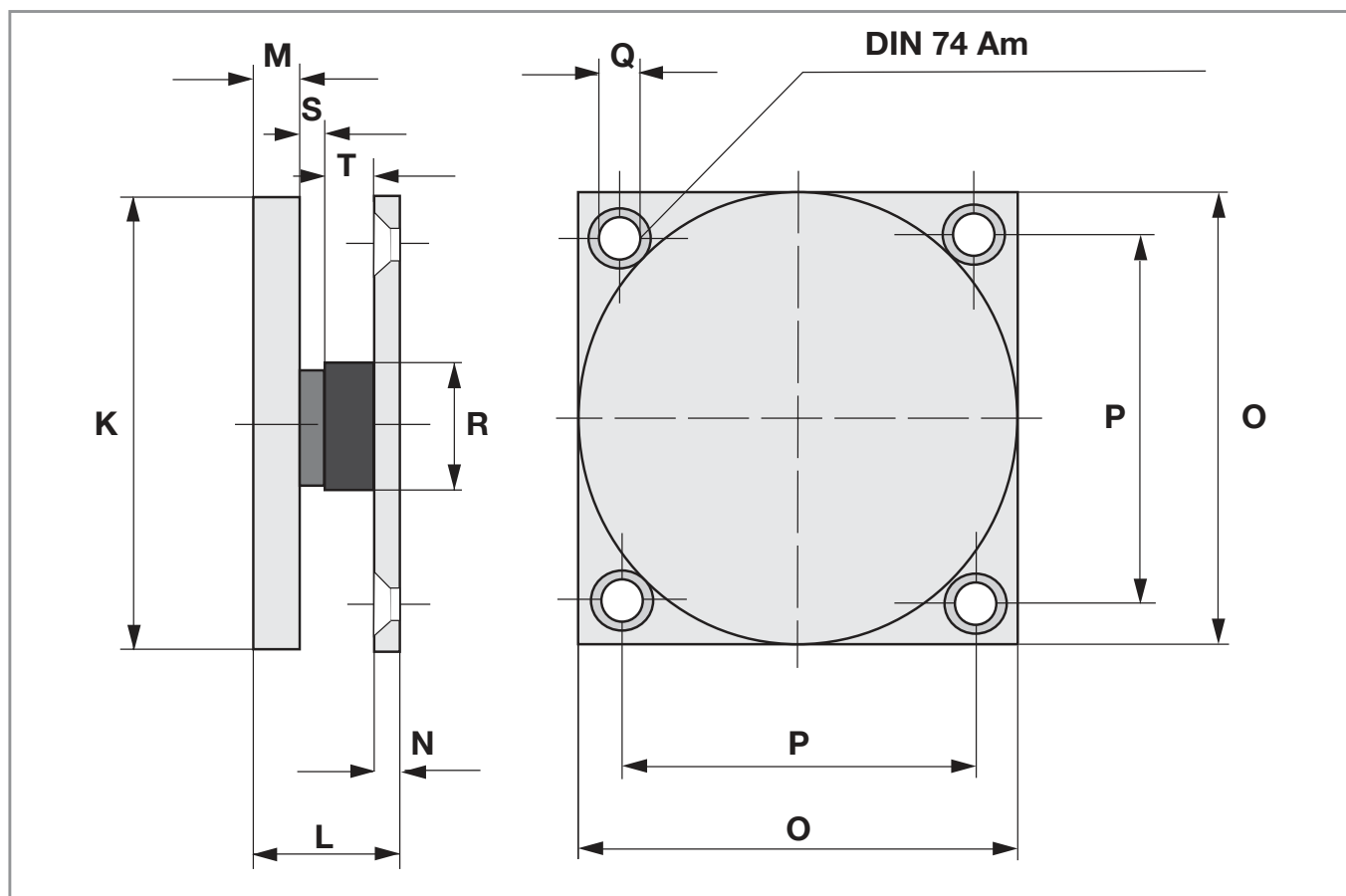
Il riscontro per l'elettromagnete **Ds Dictator** viene costruito a regola d'arte per consentire la migliore aderenza ed una durata illimitata nel tempo.

Anche la versione standard è dotata di elemento elastico per ammortizzare parzialmente l'urto e per "copiare" la migliore congiunzione dell'angolo in cui viene ad aderire l'elettromagnete quando va in battuta sul riscontro.

La superficie degli stessi ha un trattamento superficiale particolare che consente la miglior funzionalità dell'elettromagnete ed una durata illimitata nel tempo.

Il riscontro codice 040178E è certificato secondo Norma EN 1155:2003.

### DIMENSIONI



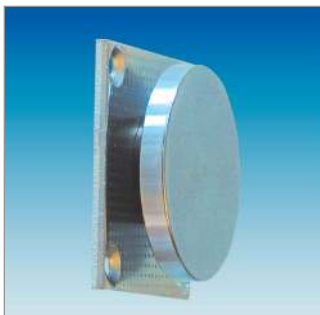
8

### CODICI E DIMENSIONI

CODICE	O	L	K	P	Q	N	M	R	S	T
040178E	75	40	Ø75	60	Ø5,5	3	10	20	21	5
040026E	75	20	Ø75	60	Ø5,5	3	10	20	2	5

## DICTATOR RISCONTRO STANDARD

### Riscontro per elettromagneti



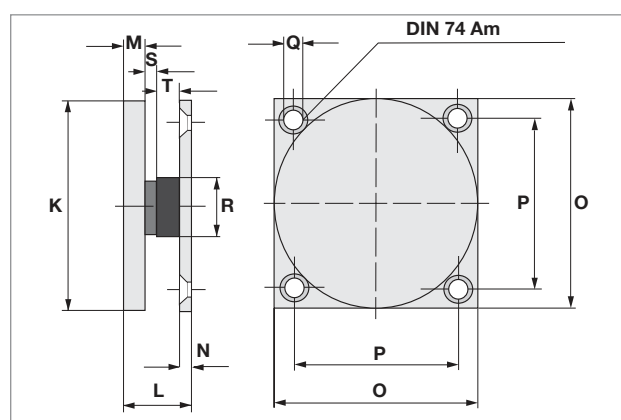
I riscontri per gli elettromagneti DICTATOR vengono costruiti a regola d'arte per consentire la migliore aderenza ed una durata illimitata nel tempo. Anche la versione standard è dotata di elemento elastico per ammortizzare parzialmente l'urto e per "copiare" la migliore congiunzione dell'angolo in cui viene ad aderire l'elettromagnete quando va in battuta sul riscontro. La superficie degli stessi ha un trattamento superficiale particolare che consente la miglior funzionalità dell'elettromagnete ed una durata illimitata nel tempo. I riscontri DICTATOR, come gli elettromagneti e tutta la gamma di accessori per porte antincendio, sono certificati EN 1155.

Disponibile anche versione con trattamento anticorrosione per ambienti salmastri 040178NIE base fissaggio AISI316. Il suo fissaggio va eseguito esclusivamente con viti in acciaio INOX.

#### CODICI DI ORDINAZIONE

Codice	O	L	K	P	Q	N	M
040024	30	15	Ø25	23	Ø3,5	4	6
040089	50	16	Ø44	40	Ø4,2	4	7
040025	55	17	Ø55	44	Ø4,5	4	5
040398AP	55	28	Ø55	44	Ø5,5	3	5
040039	65	16	Ø64	55	Ø2,2	3	6
040026	75	20	Ø75	60	Ø5,5	4	10
040096	65	30	Ø64	55	Ø4,2	3	7
040084	65	58	Ø64	55	Ø4,2	3	7
040178	75	40	Ø75	60	Ø5,5	4	10
040178NIE (VAR-040178-002)	75	40	Ø75	60	Ø5,5	4	10

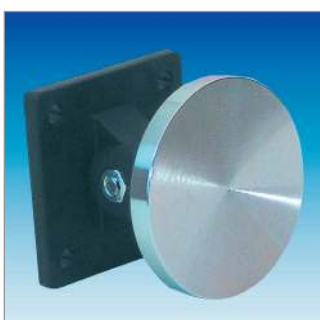
#### DIMENSIONI



## DICTATOR RISCONTRO CON SNODO

### Riscontro per elettromagneti

8

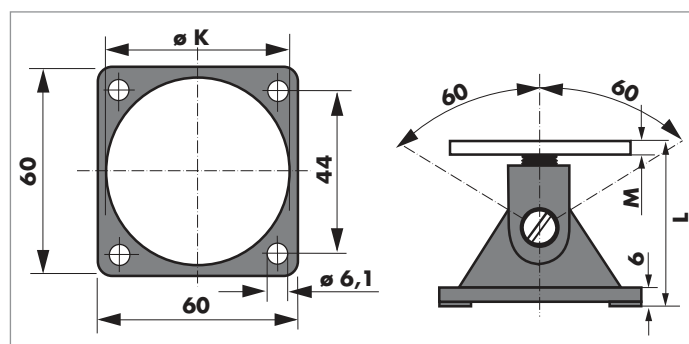


I riscontri per gli elettromagneti DICTATOR sono costruiti a regola d'arte per consentire la migliore aderenza ed una durata illimitata nel tempo. Questa esecuzione ha un supporto con snodo angolare "stabile" regolabile fino a 60°. È specifica per facilitare il montaggio dove esiste un'angolazione delle pareti relativamente alla posizione di apertura delle porte non ortogonali. Si monta fissando la piastra sulla porta in modo che in massima apertura della porta la piastra vada a combaciare in maniera ortogonale (in piano) con la superficie dell'elettromagnete coprendolo totalmente con il suo diametro. Il codice 040068VAR003 si distingue per il trattamento antiruggine antisalino, il suo fissaggio va eseguito esclusivamente con viti in acciaio INOX.

#### CODICI DI ORDINAZIONE

Codice	K	L	M	Tipo
040027	Ø55	50	7	GD 50 W50
040070	Ø65	50	7	GD 60 W50
040068	Ø75	58	10	GD 70 W54
040068VAR003	Ø75	58	10	GD 70 W54

#### DIMENSIONI



## GE.CO. RISCONTRO CON SNODO

### Riscontro per elettromagneti



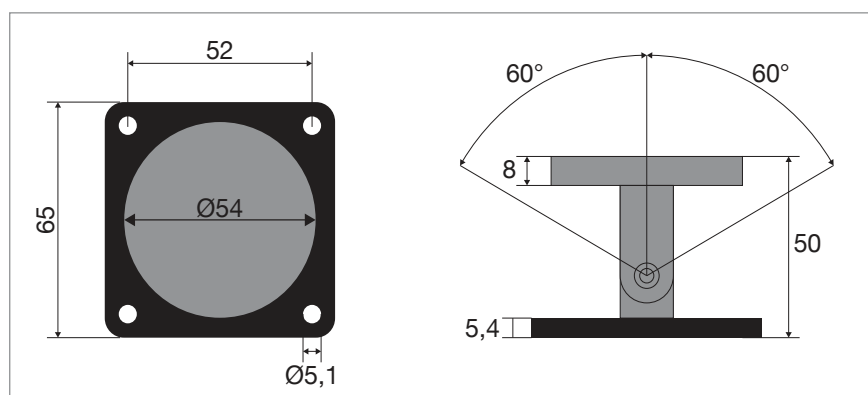
Riscontri (piastra di battuta montata su parte mobile) per elettromagneti GE.CO. con angolare stabile per montaggi difficoltosi. Questi riscontri dotati di solida piastra pressofusa per il montaggio su porta sono costruiti a regola d'arte per consentire la migliore aderenza e durata nel tempo.

Questa esecuzione ha un supporto con angolare stabile regolabile fino a 60° realizzato in acciaio con zincature e cromature a spessore.

#### CODICI DI ORDINAZIONE

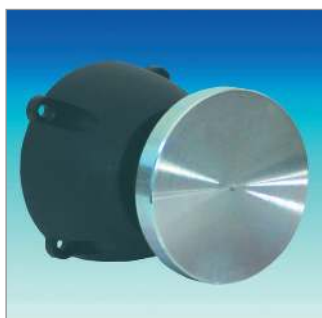
Codice	Fornitura
040330 ER	Riscontro GE.CO.

#### DIMENSIONI



## DICTATOR RISCONTRO A MOLLA

### Riscontro per elettromagneti



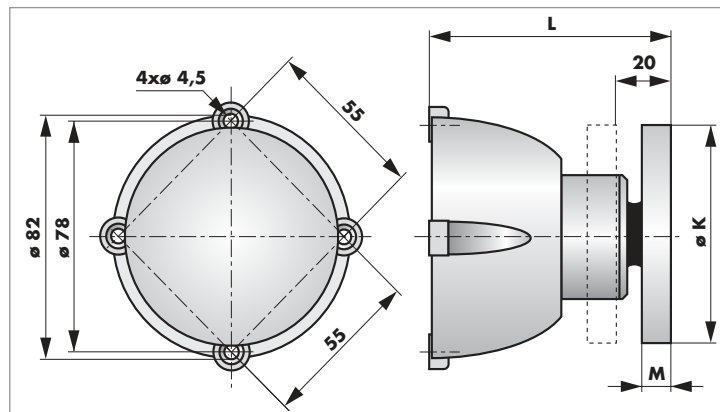
Analogo ai precedenti riscontri ma dotato di molla interna per l'assorbimento dell'urto dovuto al cinematismo in apertura del portone scorrevole.

8

#### CODICI DI ORDINAZIONE

Codice	K	L	M	Tipo
040071	Ø54	80	7	AP GD 50 T80
040028	Ø64	80	7	AP GD 60 T80
040029	Ø74	84	10	AP GD 70 T80

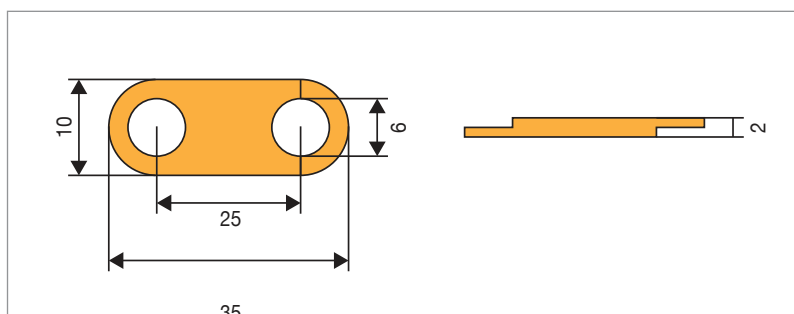
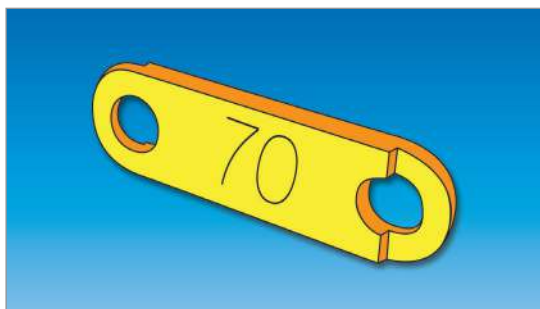
#### DIMENSIONI



## DS DICTATOR TERMOFUSIBILE

Termofusibile con certificato di prova n°4376/A D.I.E. Padova 70°C - n°4376/B D.I.E. Padova 90°C.

È di competenza dell'acquirente verificare se l'utilizzo dei termofusibili è contrario alla normativa di legge, anche se comunemente utilizzato da costruttori di portoni e serrande antincendio.



### CODICI DI ORDINAZIONE e DATI TECNICI

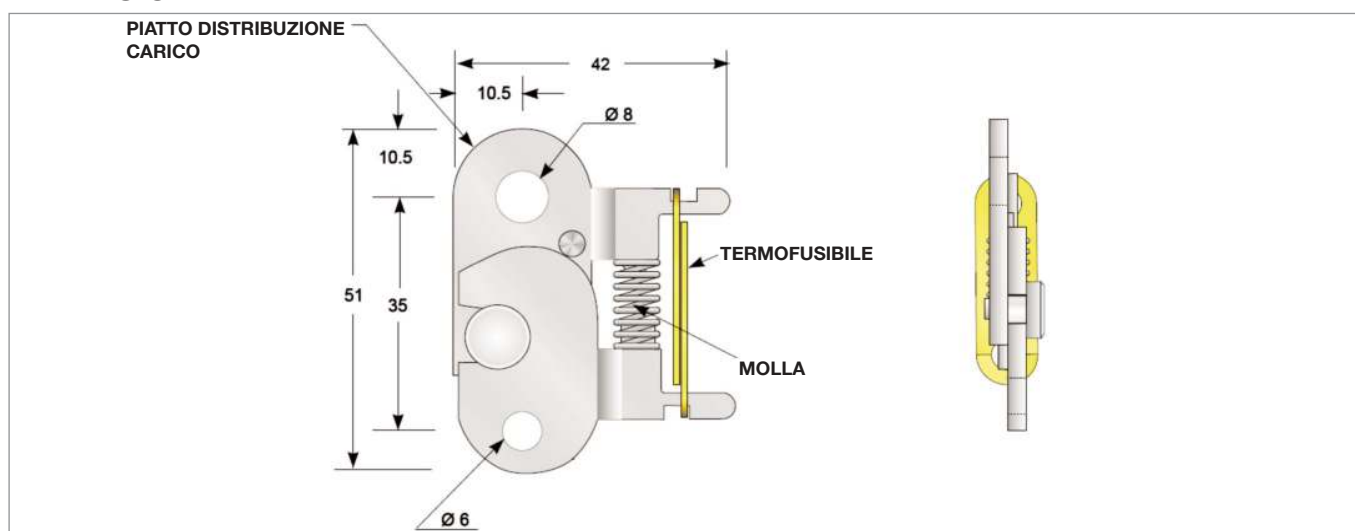
Codice	700223A a 70°C	700223AB a 90°C
Carico di rottura a freddo	151,3 Kg	151,3 Kg
Temperatura di distacco	74,2°C	94,2°C
Deviazione standard della temperatura di distacco	0,2°C	0,32°C

## DS DICTATOR TERMOFUSIBILE

Termofusibile con distributore di carico con certificato di prova n°4376/A D.I.E. Padova 70°C - n°4376/B D.I.E. Padova 90°C.

I termofusibili DICTATOR in esecuzione con distributore di carico sono impiegati per prevenire la rottura accidentale del termofusibile.

### DIMENSIONI



### CODICI DI ORDINAZIONE e DATI TECNICI

Codice	700223B	700223B/1	700223B/2
Temperatura di distacco	70°C	120°C	90°C

## DICTATOR TERMOFUSIBILE

Termofusibile a riarmo manuale con certificato di prova n°4376/A D.I.E. Padova 70°C - n°4376/B D.I.E. Padova 90°C.

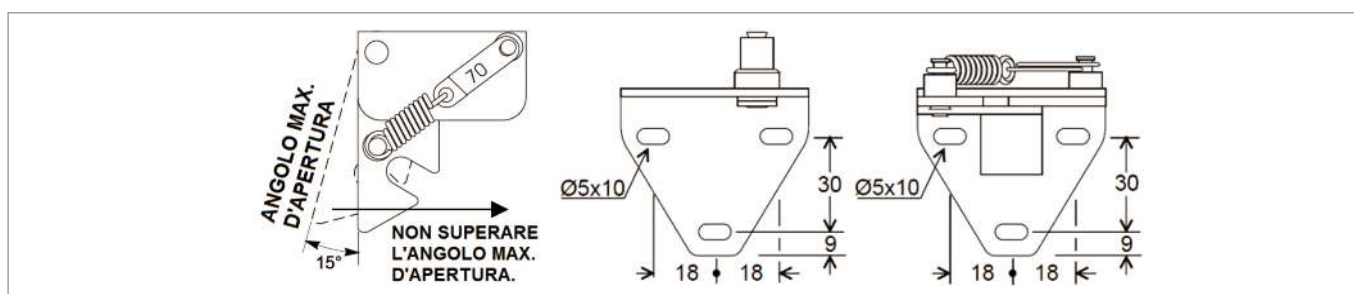


È di competenza dell'acquirente verificare se l'utilizzo dei termofusibili è contrario alla normativa di legge, anche se comunemente utilizzato da costruttori di portoni e serrande antincendio.

Il termofusibile DICTATOR con fermo meccanico è composto da una parte da fissare a parete (dotata di termofusibile) e una parte da fissare sull'anta della porta. Con una leggera pressione i 2 pezzi si agganciano e la porta rimane in posizione aperta. Tirando si sganciano e la porta è libera di chiudersi.

In caso d'incendio se la porta è agganciata in posizione aperta, con l'aumento di temperatura il termofusibile libera la porta che si chiude tramite la cerniera a molla o chiudiporta.

### DIMENSIONI



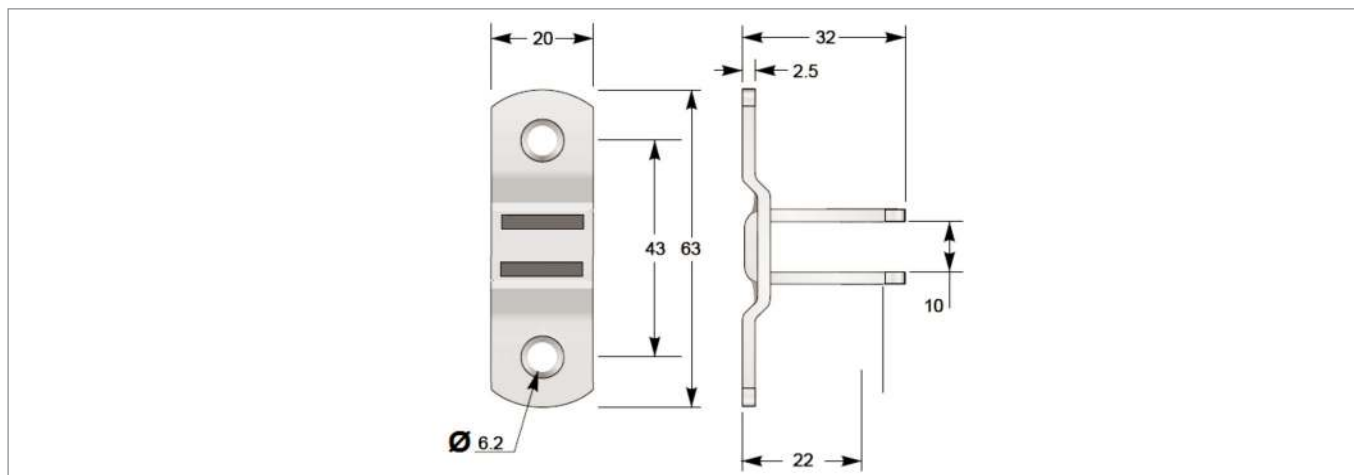
### CODICI DI ORDINAZIONE

Codice	Fornitura
700223F	Termofusibile DICTATOR con fermo meccanico con innesto e disinnesto manuale

## DS DICTATOR SQUADRA A "T"

Squadra a "T" per termofusibili

### DIMENSIONI



### CODICI DI ORDINAZIONE

Codice	Fornitura
700223 BC	Squadra a T per termofusibili

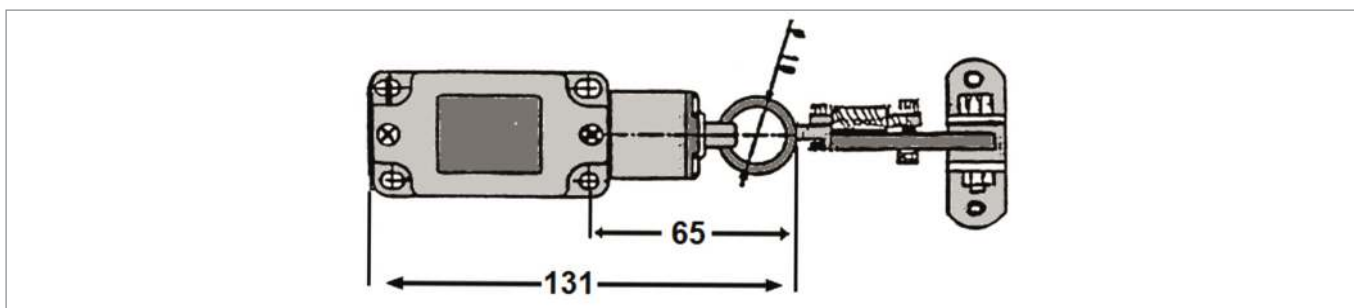
## DICTATOR MICROTHERMICO

Per il comando di apertura e chiusura con certificato di prova n°4376/A D.I.E. Padova 70°C - n°4376/B D.I.E. Padova 90°C.

É di competenza dell'acquirente verificare se l'utilizzo dei termofusibili è contrario alla normativa di legge, anche se comunemente utilizzato da costruttori di portoni e serrande antincendio.

Il microtermico DICTATOR serve per il comando di chiusura antincendio per porte, portoni e saracinesche tagliafuoco, o per il comando d'apertura antincendio di serramenti, botole, lucernari, evacuatori di fumo dotati di elettromagneti, o per il comando d'apertura di valvole elettromagnetiche di cilindri ad anidride carbonica.

### DIMENSIONI



### CODICI DI ORDINAZIONE

Codice	Temperatura di distacco
700223H	70°C
700224H	90°C
700225H	120°C
700226H	150°C

8

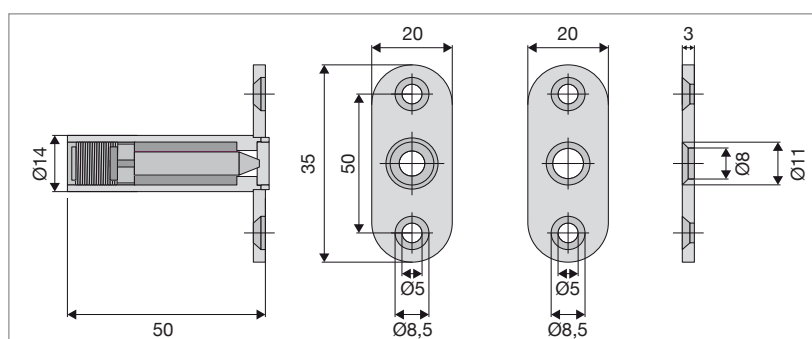
## DICTATOR ROSTRO TERMICO

Per la stabilizzazione delle ante sul telaio



A circa 70-80°C il perno fuoriesce stabilizzando l'anta sul telaio di porte e portoni antincendio, il montaggio può essere sia orizzontale che verticale con il perno rivolto verso il basso. La corsa del perno è 23 mm.

### DIMENSIONI



### CODICI DI ORDINAZIONE

Codice	Temperatura di distacco
700226H3	70°C

## DS DICTATOR CHIAVISTELLO TERMICO

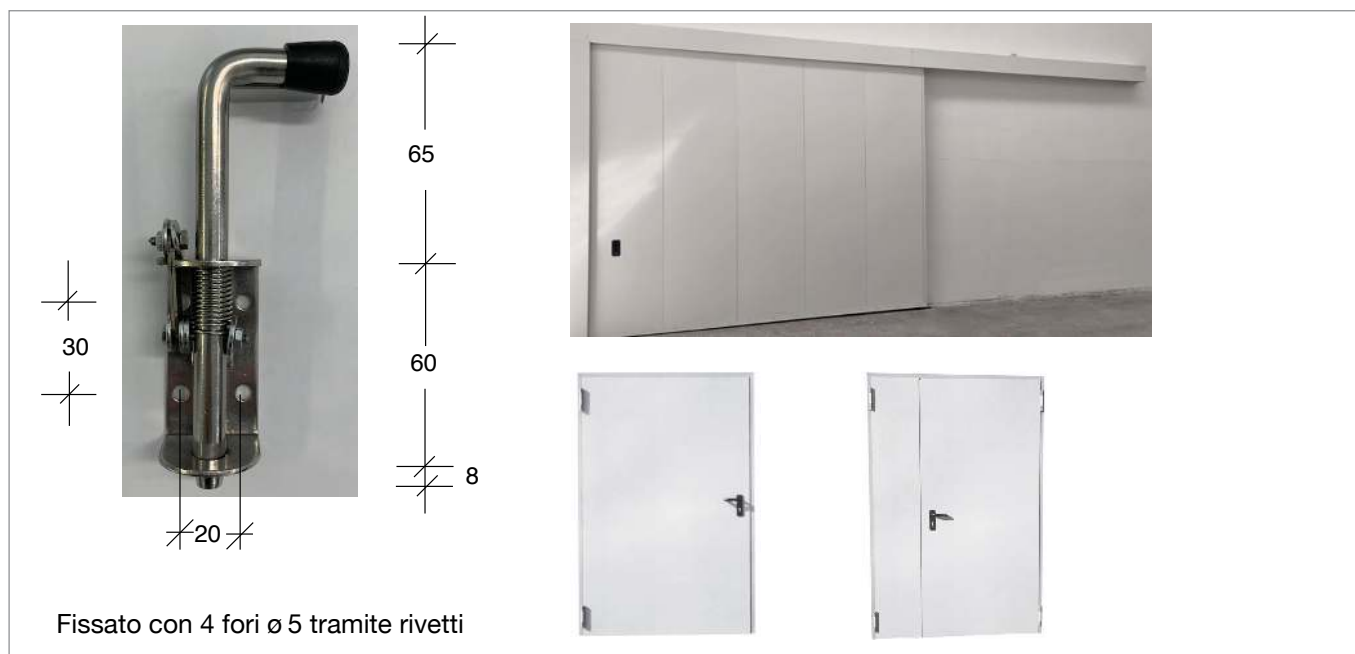
**Termofusibile con certificato di prova n°4376/A D.I.E. Padova 70°C - n° 4376/B D.I.E. Padova 90°C**

Ds Dictator chiavistello termico per la stabilizzazione di porte antincendio nel telaio porta e per la stabilizzazione di ante di portoni antincendio nel pavimento o nella guida.

### DATI TECNICI

Distacco catenaccio a 70°C ca in 15/20"

### DIMENSIONI



### CODICI DI ORDINAZIONE

Codice	Fornitura
700226X	Ds Dictator chiavistello termico

## DS DICTATOR ROSTRO TERMICO

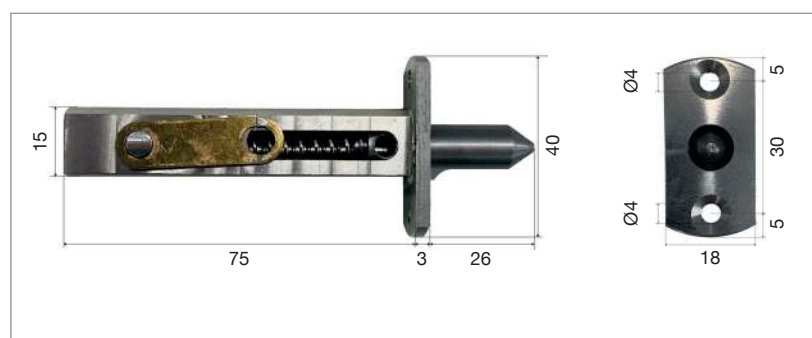
**Per la stabilizzazione delle ante sul telaio**

8



A circa 70°C il perno fuoriesce stabilizzando l'anta sul telaio di porte e portoni antincendio, il montaggio può essere sia orizzontale che verticale con il perno rivolto verso il basso. La corsa del perno è 26 mm fuoriuscito.

### DIMENSIONI



### CODICI DI ORDINAZIONE

Codice	Temperatura di distacco
700226X1	70°C

NOTE

# PUNTO 9

Chiuditore per ante di finestre antincendio a movimento libero .....	9.2
Componenti per trasformare normali serramenti vasistas e finestre a 1 o 2 battenti in esalatori di fumo con apertura automatica chiusura manuale. Necessario mod. pin 2.5-2018* cert. imp. sottoscritto da professionista .....	9.3 - 9.4
L'apri finestra e chiudi finestra antincendio .....	9.5
Motorizzazioni per evacuatori di fumi vasistas e lucernari .....	9.6 - 9.8
Esempi impianti evacuatori di fumo con cilindro pneumatico con azionamento elettrico in abbinamento a valvola termica e bomboletta CO <sub>2</sub> .....	9.9
Cilindri CO <sub>2</sub> per evacuatori di fumo .....	9.10
Impianto pressurizzazione zone filtro fumo No Smoke DS (pressurizzatore, quadro, box batterie, condotte) .....	9.11 - 9.18
Soglia ad abbassamento automatico a bordo porta per porte antincendio e normali .....	9.19
Depressore zone filtro antincendio .....	9.21
Impianti estrazione fumo (ventilatori torrini quadri condotte) .....	9.20 - 9.26
Apriporta antifumo con elettromagnete semi automatico (apre automatico-chiudi a mano) .....	9.27 - 9.28
Motorizzazione antifumo per porte Dictamat 204 Invers automatica .....	9.29 - 9.30
Motorizzazione antifumo per porte scorrevoli Dictamat 5700 FMB automatica .....	9.31
Motorizzazione antifumo per porte scorrevoli Dictamat 650 FMB semiautomatica (Apre automatico chiudi a mano) .....	9.32 - 9.33
Apriporta antifumo per portoni a libro con elettromagnete (automatico chiudi -a mano semiautomatico) .....	9.34
Evacuatori di fumo orizzontali e verticali .....	9.35

## Ricambi per impianti a CO<sub>2</sub> di evacuazione fumo

Bombolette CO <sub>2</sub> per cilindri evacuatori di fumo .....	9.36 - 9.37
Fialette in vetro termiche per valvole (rosse, verdi e blu) .....	9.38 - 9.39
Valvole termiche per cilindri CO <sub>2</sub> evacuatori di fumo .....	9.40
Azionatore elettrico pirotecnico monouso e elettromagnetico riarmabile per valvole cilindri a CO <sub>2</sub> .....	9.40

\* Salvo nuove edizioni VVF

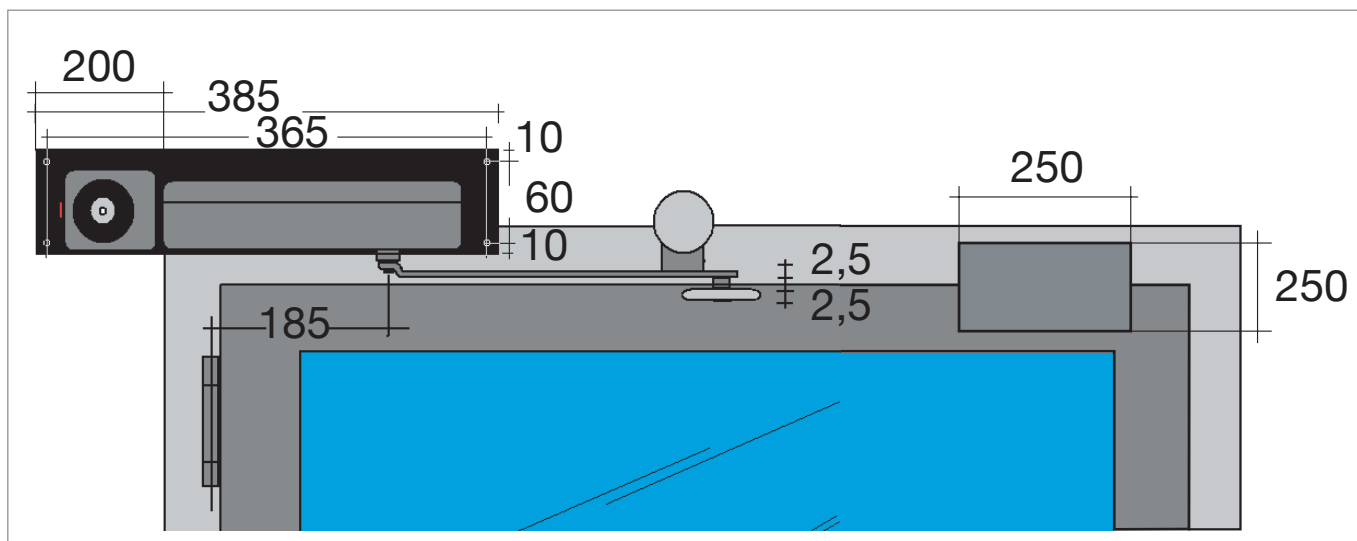
## DS - RYOBI D 2550 EM RF SET

### CHIUDITORE AMMORTIZZATO PER FINESTRE ANTINCENDIO A MOVIMENTO LIBERO A FILO PARETE



Il chiuditore per finestra antincendio a movimento libero DS RYOBI D2550 EM RF consente dopo che viene “Armato” aprendo una volta l’anta della finestra, l’apertura con movimento manuale dell’anta della finestra dopo avere premuto il pulsante di sblocco lasciando aperta la finestra nella posizione desiderata.

#### DIMENSIONI



9

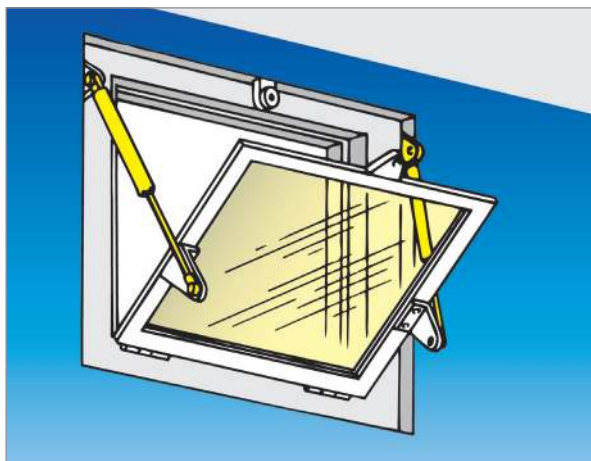
Dopo l’armamento che avviene una volta sola, la finestra dopo avere premuto il pulsante di blocco può essere utilizzata più volte a piacere.

A finestra chiusa l’elettromagnete di blocco mantiene la finestra chiusa con una forza 300kg contro la pressione del vento o tentativi di effrazione anche in caso di BLACK OUT per ca.3 ore.

In caso di allarme antincendio con o senza corrente di rete il chiuditore, chiude automaticamente la finestra mantenendola chiusa

Codice	Note
D2550 EM RF DX	Chiuditore destro(raffigurato)
D 2550 EM RF SX	Chiuditore sinistro
040280 SET	Elettromagnete di blocco 300kg temporizzato
040280Z	Set angolare di montaggio
040005	Pulsante disinserimento elettromagnete
040103/B	Alimentatore con batterie tampone 230VAC/24Vcc, 7Ah
040280PA	Sotto piastra antimagnetica per finestre ferro magnetiche

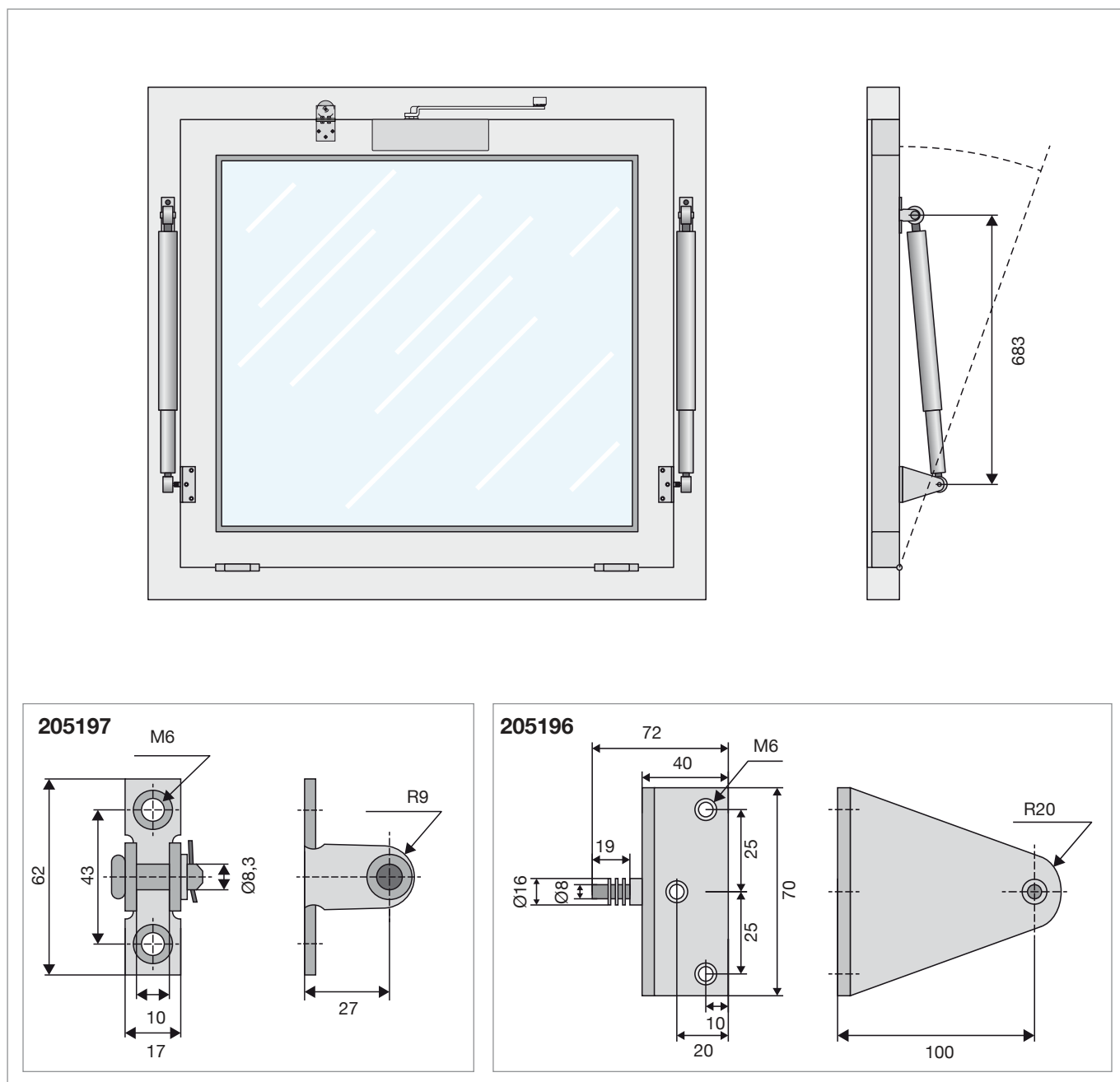
## DS GO SMOKE 2



Componenti per trasformare in evacuatori di fumo normali finestre vasistas con cerniera in basso e apertura interno o esterno edificio (necessario mod. pin 2.5 - 2018\* cert. imp. firmato da professionista abilitato).

Kit per vasistas verticale con cerniera in basso e peso massimo di 80 Kg, Angolo di apertura 90°. Componenti per dimensioni e pesi maggiori a richiesta. Installazione consentita anche sotto i 3 m di altezza ad altezza utente.

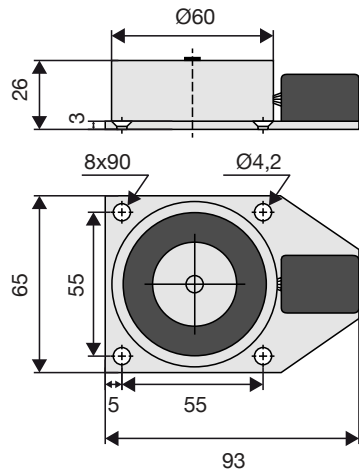
### DIMENSIONI



\* Salvo nuove edizioni VVF

## DS GO SMOKE 2

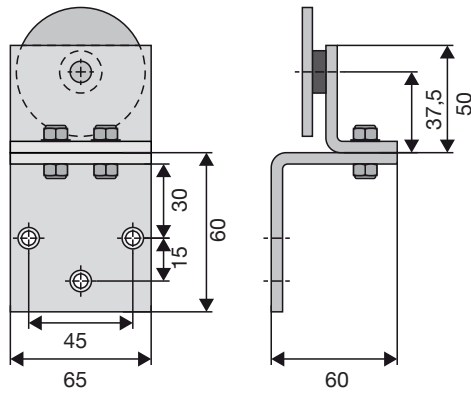
040049



### DATI TECNICI

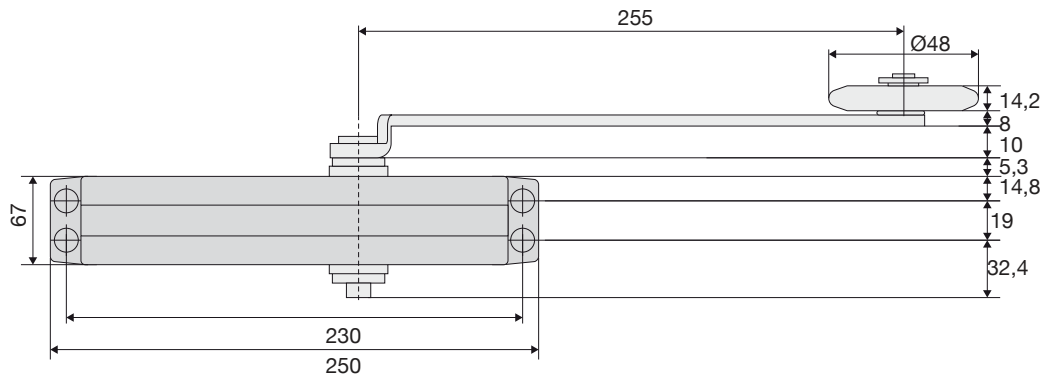
Alimentazione	24 Vcc
Forza di adesione (Kg)	68
Inserzioni	100% oraria
Magnetizzazione residua (N)	0 (zero)
Bobina con resinatura sottovuoto	IP20 (IP65 a richiesta)
Morsettiera	si
Corpo	acciaio zincato
Cilindro	antimagnetico

040039 + 205204



Riscontro regolabile DS DICTATOR con elemento elastico. Esecuzione zincata con riscontro a doppio trattamento antiossidante.

AD1554 + 998/1 + 172



### CODICI DI ORDINAZIONE

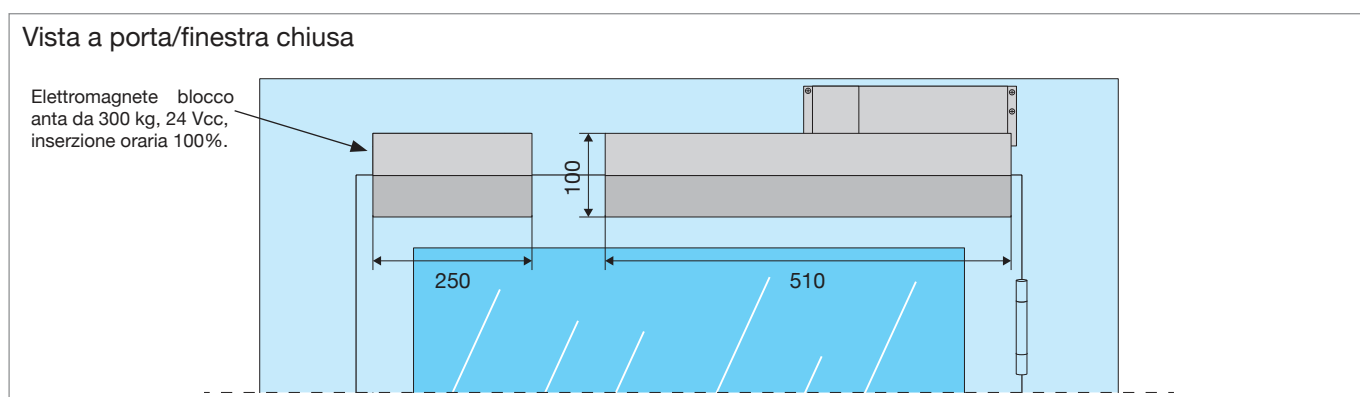
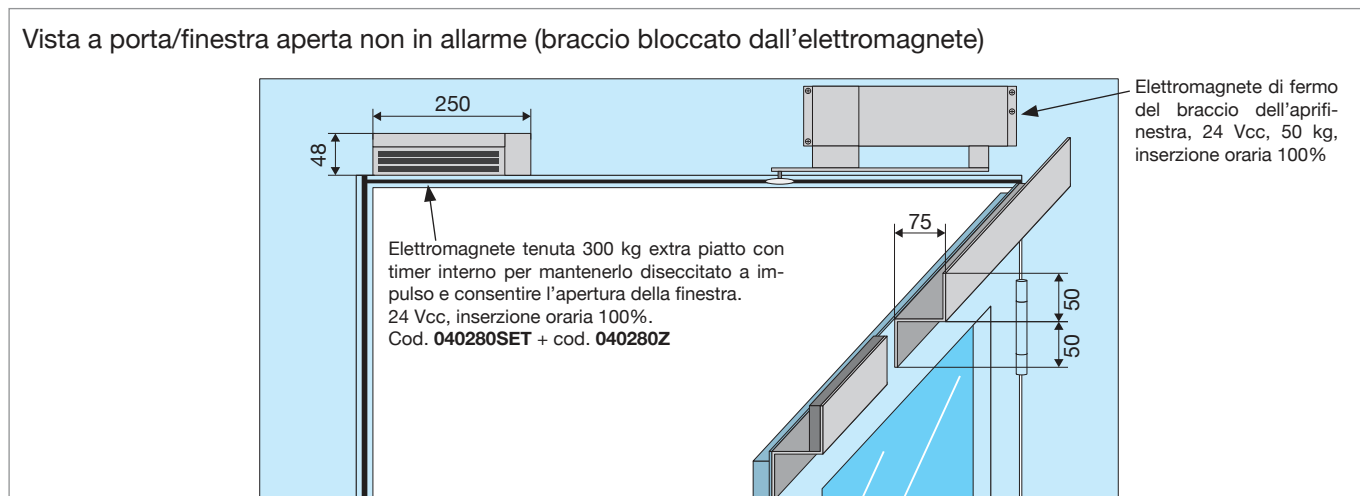
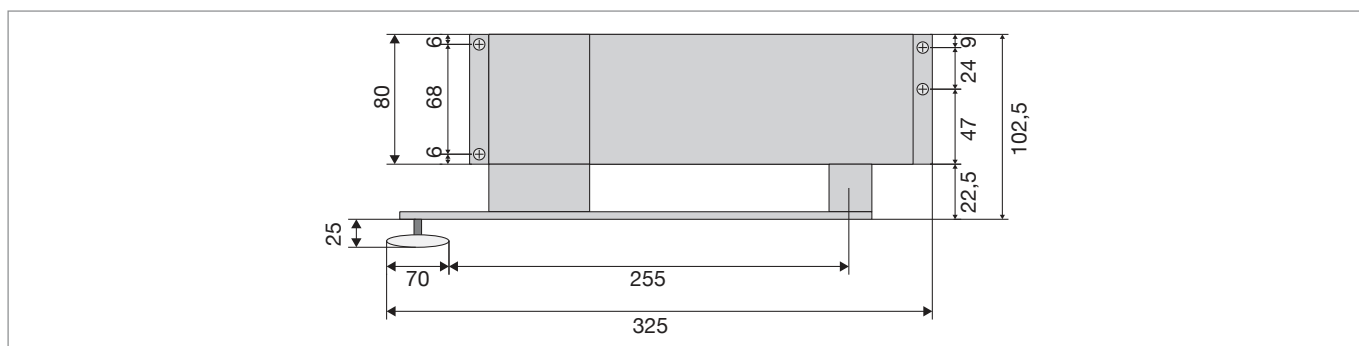
Codice	Fornitura	Pezzi
AD1554 + 998/1 + 172	aprifinestra a ruota	1
10/23/300 - 8/23/300	ammortizzatori corsa 300 mm	2
205197	attacchi bassi	2
205262	attacchi alti	2
040049	elettromagnete 70 Kg, 24 Vcc, 100% ins. orarie	1
205204	attacco regolabile in profondità	1

## RYOBI D 2550 EM RA

### Apri-Porta/Finestra per trasformare finestre a 1 o 2 ante in evacuatori di fumo

L'apri porta/finestra **Ryobi D-2550 EM RA** in stato di veglia ha il braccio a rotella bloccato parallelo all'anta. La manovra della finestra è quindi libera. Gli utenti aprono e chiudono la finestra a mano dopo aver premuto il tasto "APRI" che diseccita l'elettromagnete blocco finestra con temporizzatore interno.

In caso d'incendio tramite rilevatori di fumo si diseccitano gli elettromagneti di blocco e l'apri finestra apre il battente a circa 90°. Installazione consentita sotto i 3 m di altezza ad altezza utente. Dimensioni max ante 1000x1400 mm. Necessario mod. pin 2.5 - 2018\* cert. imp. firmato da professionista.



9

### CODICI DI ORDINAZIONE

Codice	Fornitura
<b>D 2550 EM RA D</b>	apri porta/finestra per cerniera destra vista interno edificio
<b>D 2550 EM RA S</b>	apri porta/finestra per cerniera sinistra vista interno edificio

\* Salvo nuove edizioni VVF

## MOTORIZZAZIONE ANTIFUMO

### Per trasformazione vasistas con cerniera in basso in evacuatori di fumo

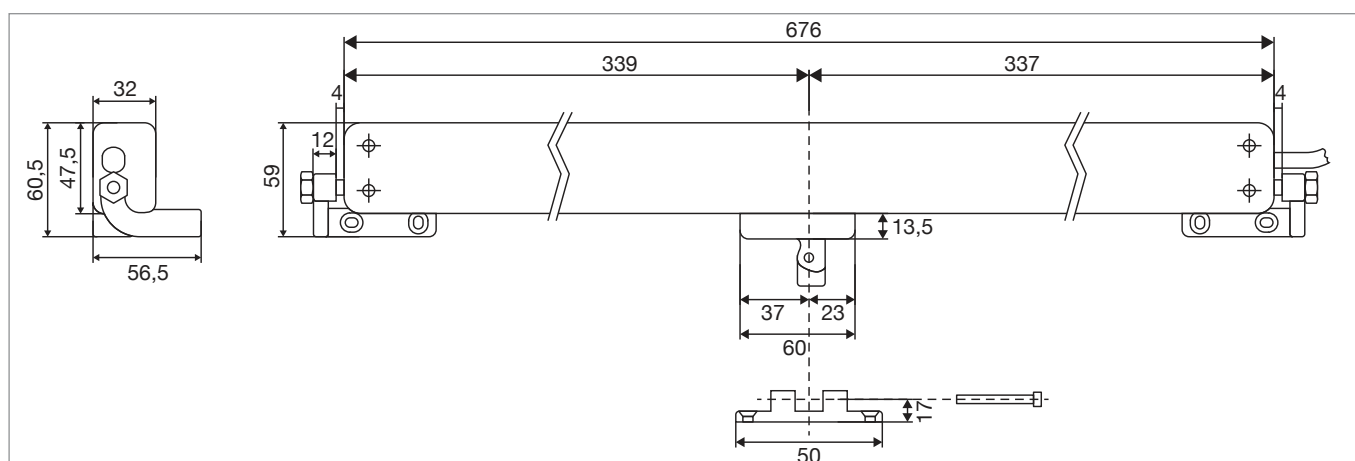


- Prescritta l'installazione solo sopra ai 3 m di altezza
- Funzionamento a uomo presente apri/chiudi, apertura automatica in caso di segnale antincendio
- Comunicare altezza e peso del serramento per verifica di applicazione
- L'installazione non richiede la regolazione della chiusura: l'arresto avviene quando l'anta va in battuta grazie all'intervento del limitatore elettronico ad assorbimento di corrente
- La versione a 24 Vcc è idonea per essere impiegata su evacuatori di fumo e calore in conformità alla norma UNI EN 12101-2, testato dall'Istituto Giordano (test report 213340)
- Necessario mod. pin 2.5 - 2018\* cert. imp. firmato da professionista abilitato

### DATI TECNICI QUADRO ELETTRICO

Alimentazione	24 Vcc $\pm$ 10%
Collegamento elettrico	2 fili
Comando	ad inversione di polarità
Corsa	500 mm
Forza (in spinta e trazione)	300 N
Velocità	~15 mm/s
Assorbimento (a carico max)	0,9 A
Collegamento in parallelo	si
Fine corsa	arresto elettronico
Protezione	arresto elettronico
Grado di protezione	IP30

### DIMENSIONI



### CODICI DI ORDINAZIONE

Codice	Fornitura
GU CT 500	Motorizzazione antincendio + set staffe anta / GU CT 500B + set staffe telaio
GU 40730 Q	Centrale 230 Vac - 24 Vcc 1 Ah compresa batteria

\* Salvo nuove edizioni VVF

## MOTORIZZAZIONE ANTIFUMO

Per trasformazione vasistas con cerniera in basso in evacuatori di fumo

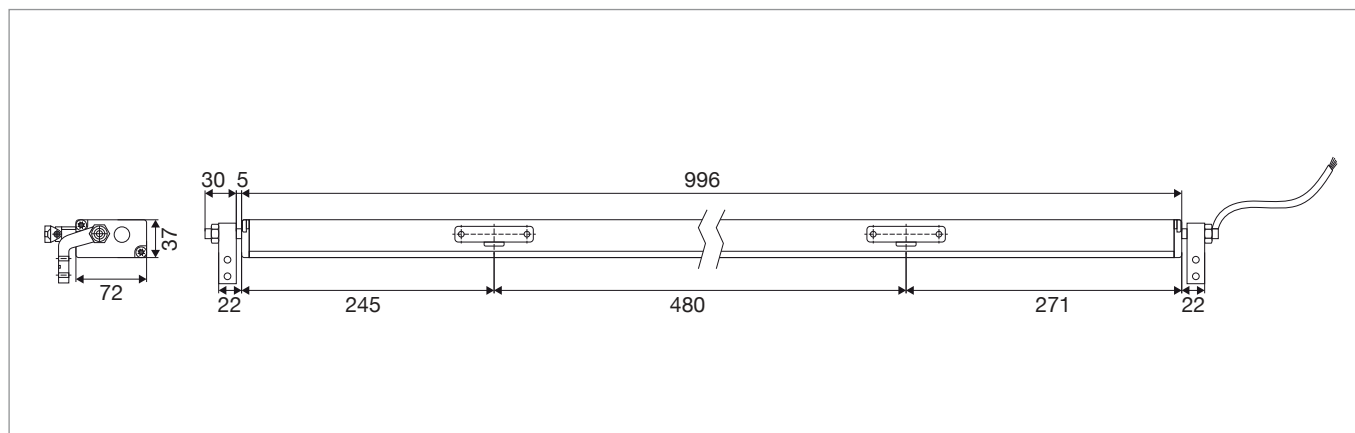


- Prescritta l'installazione solo sopra ai 3 m di altezza
- Funzionamento a uomo presente apri/chiudi, apertura automatica in caso di segnale antincendio
- Comunicare altezza e peso del serramento per verifica di applicazione
- L'installazione non richiede la regolazione della chiusura: l'arresto avviene quando l'anta va in battuta grazie all'intervento del limitatore elettronico ad assorbimento di corrente
- La versione a 24 Vcc è idonea per essere impiegata su evacuatori di fumo e calore in conformità alla norma UNI EN 12101-2, testato dall'Istituto Giordano (test report 213340)
- Necessario mod. pin 2.5 - 2018\* cert. imp. firmato da professionista abilitato

### DATI TECNICI QUADRO ELETTRICO

Alimentazione	24 Vcc $\pm$ 10%
Collegamento elettrico	2 fili
Comando	ad inversione di polarità
Corsa	500 mm
Forza (in spinta e trazione)	600 N
Velocità	~15 mm/s
Assorbimento (a carico max)	1,8 A
Collegamento in parallelo	si
Fine corsa	elettronico
Protezione	elettronico
Grado di protezione	IP30

### DIMENSIONI



9

### CODICI DI ORDINAZIONE

Codice	Fornitura
GU 2 CT 500 A	Motorizzazione antincendio + set staffe anta / GU 2 CT 500B + set staffe telaio
GU 40730 Q	Centrale 230 Vac - 24 Vcc 4 Ah compresa batteria a richiesta centrale da 20 A espandibile

\* Salvo nuove edizioni VVF

## MOTORIZZAZIONE ANTIFUMO

### Per trasformazione lucernari in evacuatori di fumo

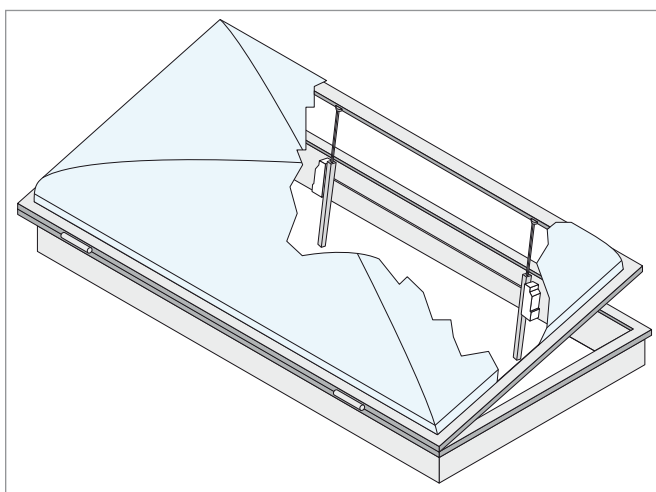


- Attuatore elettrico a cremagliera approvato con test TUV n° KH00.1.2 per impiego su evacuatori di fumo secondo EN 12101-2.
- Necessario mod. pin 2.5 - 2018\* cert. imp. firmato da professionista abilitato
- L'installazione non richiede la regolazione della chiusura: l'arresto avviene quando l'anta va in battuta grazie all'intervento del limitatore elettronico ad assorbimento di corrente
- Comunicare dove si trova il lato cerniera, le dimensioni e il peso del lucernario per verifica applicazione

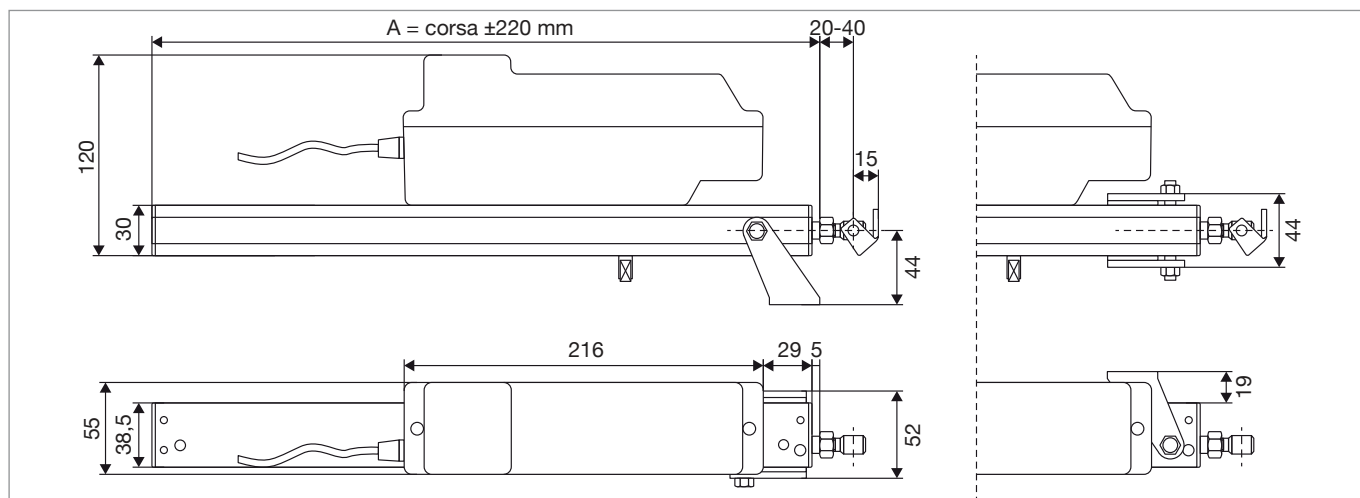
\* Salvo nuove edizioni VVF

### DATI TECNICI QUADRO ELETTRICO

Alimentazione	24 Vcc $\pm$ 10%
Collegamento elettrico	2 fili
Comando	ad inversione di polarità
Corsa	vedi sotto
Forza (in spinta e trazione)	650 N
Velocità	~8 mm/s
Assorbimento (a carico max)	1 A
Collegamento in parallelo	si
Fine corsa	arresto elettronico
Protezione	arresto elettronico
Grado di protezione	IP55



### DIMENSIONI



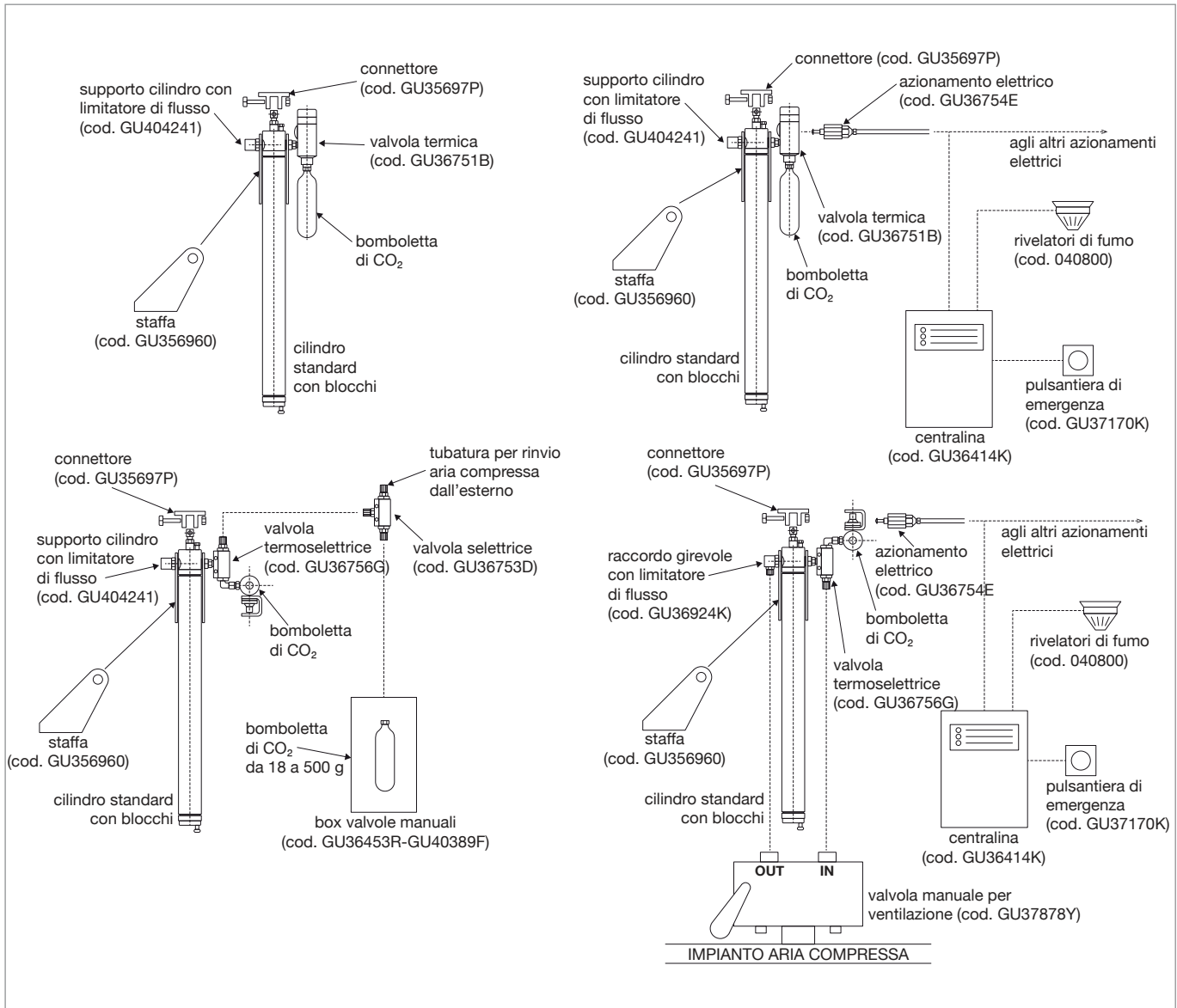
### CODICI DI ORDINAZIONE

Codice	Fornitura	Corsa (mm)
GU CR 180	attuatore elettrico a cremagliera	180
GU CR 370	attuatore elettrico a cremagliera	370
GU CR 550	attuatore elettrico a cremagliera	550
GU CR 750	attuatore elettrico a cremagliera	750
GU CR 1000	attuatore elettrico a cremagliera	1000
GU 40730 Q	centrale 230 Vac - 24 Vcc 4 Ah compresa batteria a richiesta centrale da 20 A espandibile	-

A richiesta applicazione in parallelo.

## ESEMPI DI IMPIANTI SU EVACUATORI DI FUMO

Con cilindri pneumatici, bombolette di CO<sub>2</sub> ed azionamenti elettrici (seguono parti di ricambio)



Azionamento elettrico in abbinamento a valvola termica e bomboletta



Abbinamento a valvola termica e bomboletta

## CILINDRI PNEUMATICI A DOPPIO EFFETTO 12/35

A CO<sub>2</sub> per evacuatori di fumo



### DATI TECNICI

<b>Cilindro</b>	a doppio effetto
<b>Corsa</b>	300 - 500 - 700 - 1000

### CODICI DI ORDINAZIONE

Su ordinazione

## CILINDRI PNEUMATICI A DOPPIA ASTA E DOPPIO EFFETTO 25/37/86

A CO<sub>2</sub> per evacuatori di fumo



### DATI TECNICI

<b>Cilindro</b>	a doppia asta e doppio effetto
<b>Corsa</b>	700 - 800 - 900 - 1000 - 1100 1200 - 1300 - 1400 - 1500

### CODICI DI ORDINAZIONE

Su ordinazione

## NO SMOKE DS

### Impianto di pressurizzazione per zone filtro fumo

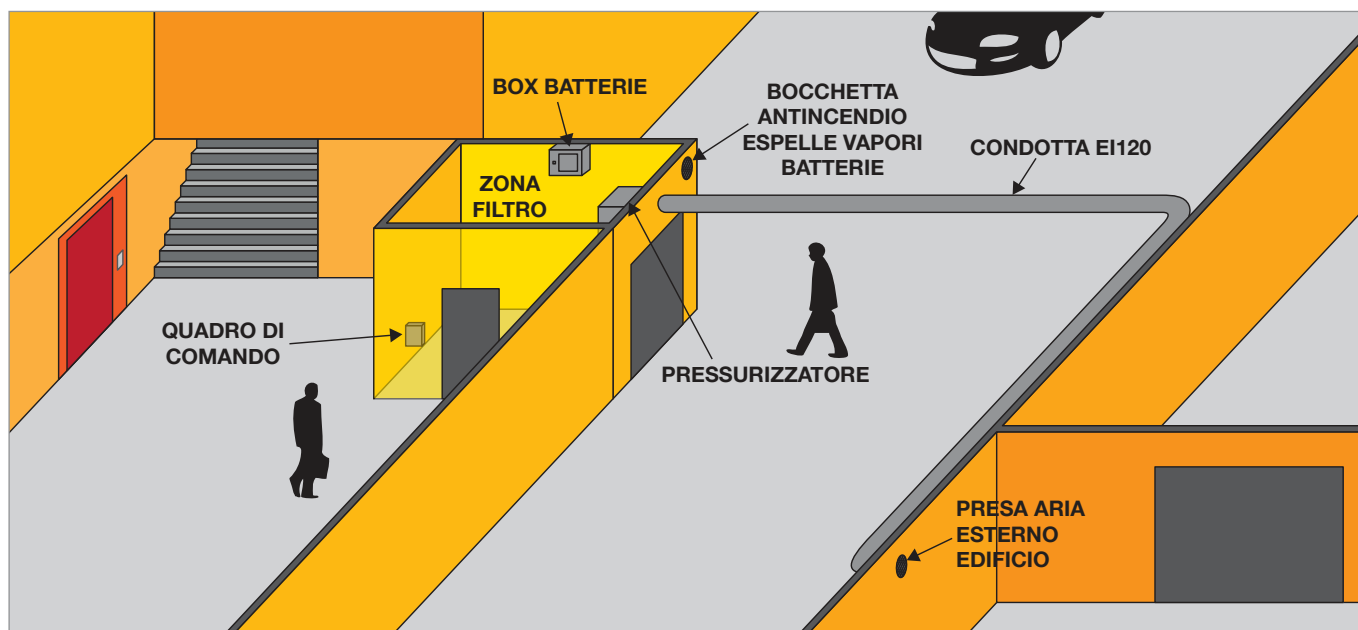
Certificato secondo D.M. DEL 30/11/1983 I.G. 188202 conforme a norme CEI EN 50272-2 per ambienti ricarica batterie senza aerazione naturale. Conformi alla UNI EN12101-6 e con certificato EN54.2 -4 utilizzabili come centrale antincendio.

Gli impianti per zone filtro fumo **No Smoke DS** sono costituiti da **pressurizzatore**, **box batterie**, **quadro elettrico**, **condotta antincendio di aspirazione aria "pulita" dall'esterno dell'edificio EI 120**, **bocchetta di espulsione vapori di ricarica batterie EI 180** oppure **EI 120** e **soglie a bordo porta ad abbassamento automatico per porte antincendio montate in opera con sottosoglia eccessivo e rilevatori di fumo a seconda quantità porte**.

Sono certificati secondo D.M. del 30/11/1983 dall'Istituto Giordano con certificato N°IG 188202 e **conformi alle norme EN 50272-2 per ambienti di ricarica batterie senza apertura verso l'esterno come richiesto dai VVF**.

Infatti è noto che qualsiasi tipologia di batteria (ermetiche, gel, AGM, ecc...) è necessariamente dotata di valvola di sovrappressione e quindi, come le batterie ad acido libero, durante la fase di ricarica emettono vapori di idrogeno che, concentrandosi, possono esplodere.

Per contrastare questa eventualità, il pressurizzatore **No Smoke DS** espelle i vapori dal box batterie sigillato antiscoppio convogliandoli tramite una tubazione dotata di bocchetta antincendio EI 180 verso l'esterno della zona filtro, come per esempio in corselli dei box o comunque zone esterne all'edificio.



Gli impianti **No Smoke DS** vengono forniti con accensione solo in caso di incendio comandato da rilevatori di fumo come consentito in versione standard dalla lettera di chiarimento del Ministero dell'Interno. si ricorda richiedere deroga ai VVF competenti.

In caso di allarme antincendio l'impianto **No Smoke DS** mantiene in sovrappressione di più di 0,3 mbar per oltre 126 minuti la zona filtro fumo anche in assenza di corrente di rete.

Gli impianti di pressurizzazione **No Smoke DS** sono forniti in versioni da 1130 m<sup>3</sup>/h, 2260 m<sup>3</sup>/h e per casi particolari da 4520 m<sup>3</sup>/h.

In fase di offerta la DS DICTATOR redige il calcolo di verifica aeraulica per singola zona filtro fumo sotto la propria responsabilità, sollevando il professionista e il committente da tale incombenza; la dichiarazione è fornita come documento scritto ai VVF competenti per conferma del corretto funzionamento dell'impianto realizzato.

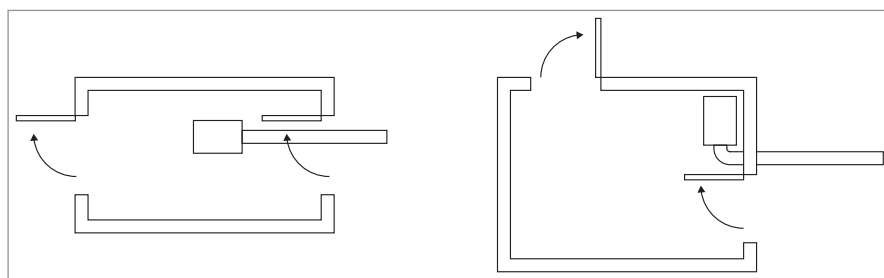
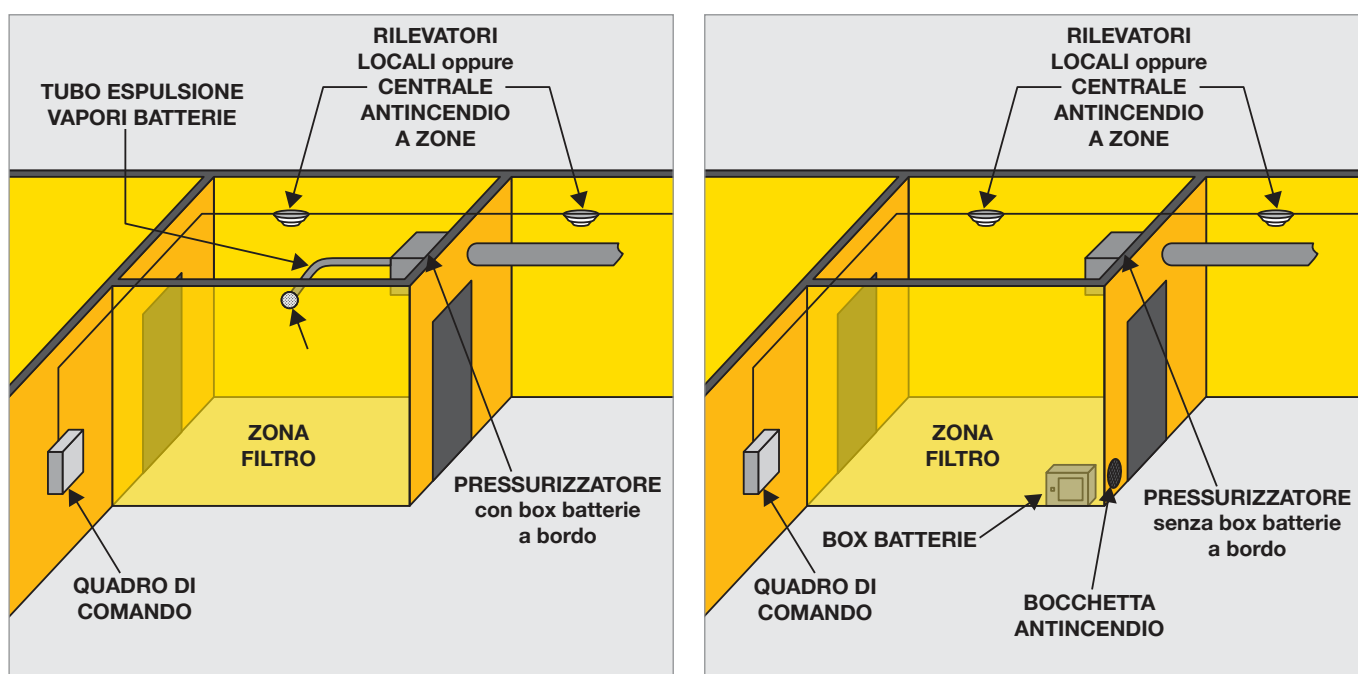
Il quadro elettrico **No Smoke DS** si può installare a piacere dentro la zona filtro fumo oppure in zona a rischio incendio oppure in un qualsiasi locale con quadri elettrici o impianti termici perchè non contiene le batterie principali e non necessita dell'utilizzo di cavi antincendio entro 15 m, compatibilmente per distanze maggiori dimensionando la sezione dei conduttori.

## NO SMOKE DS

I pressurizzatori **No Smoke DS** versione standard (comandati da rilevatori di fumo) oppure versione in servizio continuo (sempre accesi) vanno montati dentro la zona filtro con il box batterie montato sul pressurizzatore stesso o su una parete all'interno della zona filtro e la bocchetta antincendio di espulsione vapori verso il corsetto dei box o comunque verso una zona esterna all'edificio.

Essendo dotato di circuito di sicurezza antincendio antisabotaggio, il pressurizzatore **No Smoke DS** può essere collegato al proprio quadro con normali cavi elettrici non resistenti all'incendio perché in caso i cavi brucino oppure vengano tagliati l'impianto si mette in funzione grazie al suo circuito a sicurezza attiva antincendio antisabotaggio.

Il pressurizzatore e il box batterie possono essere dislocati a seconda delle esigenze. All'interno della zona filtro.



Il pressurizzatore può essere montato a piacere dentro la zona filtro fumo, non come dislocamento standard.

In tal caso richiedere sbarre asolate o mensole disponibili a richiesta.

9

Il quadro **No Smoke DS** consente il collegamento con funzione di:

- centrale antincendio locale per singola zona filtro fumo alla quale si possono collegare 16 rilevatori di fumo e 8 elettromagneti con l'apposita scheda per comando elettromagneti
- centrale antincendio per singola zona filtro fumo collegata alla scheda di zona di una centrale antincendio a zone (per esempio centri commerciali, fabbriche e banche)

Al quadro elettrico **No Smoke DS** si possono inoltre collegare fino a 8 elettromagneti con l'apposita scheda per tenuta aperta di porte antincendio in caso di zone filtro a "porte aperte" per transito intensivo di utenti (per esempio zone filtro tra garage interrato, scale mobili di centri commerciali a porte aperte e ospedali) con approvazione dei VVF competenti.

L'avviamento dell'impianto a porte chiuse può essere azionato in maniera temporizzata con funzione di "lama d'aria" dove la zona filtro fumo suddivide ambienti di produzione maleodoranti (consultateci per informazioni aggiuntive).

## NO SMOKE DS

### LOGICA DI FUNZIONAMENTO

In caso di segnale antincendio, per la versione standard comandata da rilevatori di fumo del kit filtro fumo no smoke DS qualsiasi sia il collegamento effettuato con o senza black-out in corso manda in pressione (0,3 mbar) la zona filtro fumo per oltre 120 minuti, anche senza tensione di rete, impedendo che durante l'esodo di emergenza all'apertura delle porte antincendio di accesso della zona filtro fumi penetri il fumo dell'incendio nel successivo ambiente compartimentato tramite la zona filtro fumi stessa.

La condotta di aspirazione **DS STOP FIRE** è costituita da una o condotta metallica con protezione antincendio, metallica in quanto è noto che le tubazioni in PVC emanano vapori tossici, già nel primo rammollimento a 80°C dovuto alla temperatura.

Le Condotte metalliche antincendio **DS STOP FIRE** possono essere fornite a sezione tonda, ovale o rettangolare EI 120, a sviluppo orizzontale o verticale.

Oltre che consegnare la certificazione di sistema secondo D.M. del 30 Novembre 1983 dell'Istituto Giordano e la certificazione secondo EN 1366-1 EI 120 per le condotte, e a richiesta dichiarazione di conformità secondo EN 50272-3 EN 54.2-4 e EN in fase di preventivo (quindi definitivamente alla fornitura) viene fornito il necessario calcolo di verifica aeraulico. Dato che la situazione in campo non può essere identica alla situazione sperimentale (variando la quantità e dimensioni delle porte, la lunghezza della condotta e la quantità delle curve), viene calcolata la sezione della condotta da utilizzare e la portata in m<sup>3</sup>/h del pressurizzatore da utilizzare per garantire la pressione di 0,3 mbar richiesta dal D.M. del 30 novembre 1983.

### PRESCRIZIONI

Si prescrive necessariamente l'utilizzo di porte antincendio certificate con guarnizione perimetrale in gomma per tenuta fumi freddi con sottosoglia come da calcolo di verifica aeraulico o soglie ad abbassamento automatico, con telaio murato e sigillato, nuove e efficienti, pareti e solaio (minimo REI 60) dell'ambiente della zona filtro fumi con attraversamento di impianti sigillati con barriere antincendio a tenuta **DS STOP FIRE** o certificate eseguite a regola d'arte.

Si prescrive per legge il collaudo semestrale con sostituzione batterie annuale con annotazioni dell'avvenuto collaudo semestrale dell'impianto filtro fumi e sostituzione batterie sul registro di controllo e manutenzione dei presidi antincendio previsto dall'art. 5 D.P.R. N° 37 del 12/01/1998 comma 2.

### POSIZIONAMENTO OBBLIGATORIO

Il pressurizzatore e il box batterie del kit **NO SMOKE DS** vanno posizionati all'interno della zona filtro fumo con pareti e porte antincendio (minimo REI 60). Si può installare il solo quadro fuori dalla zona filtro fumi.

### RACCOMANDAZIONI

Si raccomanda per ridurre il rischio di collasso, di strutturare le zone filtro fumi con condotte più brevi possibili, con percorso orizzontale o verticale, limitando quanto più possibile la quantità di curve e riducendo possibilmente a una di accesso e una d'uscita la quantità delle porte.

In accordo con il parere dei VVF locali, utilizzare impianto comandato da rilevatori di fumo con porte normalmente chiuse o aperte, dotando le porte di chiudiporta aereo **DS RYOBI** certificato secondo Norma UNI EN 1154 punto 5.2.18 specifico per porte antincendio più chiuditore fincorsa **DICTATOR UNIVERSAL** per comprimere efficacemente la guarnizione della porta.



Chiudiporta DS Ryobi



Chiuditore Dictator Universal

### Funzionamento in emergenza antincendio:

- Autonomia anche in caso di Black-out per oltre 120 minuti per entrambi i modelli con accensione comandata rilevatori di fumo o in servizio continuo.

### Collegamento Quadro:

Il collegamento del quadro di comando può essere impostato come di seguito:

- Con centrale antincendio per impianti puntiformi di rilevatori antincendio con porte normalmente chiuse
- Con centrale antincendio per impianti puntiformi di rilevatori antincendio con porte normalmente aperte
- Con rilevatori locali collegati al quadro del kit filtro fumi con porte normalmente chiuse utilizzando scheda optional
- Con rilevatori locali collegati al quadro del kit filtro fumi con porte normalmente aperte utilizzando scheda optional
- Collegamento con centrale antincendio con porte normalmente chiuse e con rilevatori locali; può essere addizionato con pressurizzatore temporizzato parziale all'apertura della porta di ingresso comandata da contatti magnetici oppure radar o altri sistemi di segnale all'apertura della porta. Qualsiasi sia il collegamento effettuato, in caso di segnale antincendio, avviene l'inserimento del pressurizzatore automaticamente anche in caso di black-out (sicurezza attiva)

### Uscita componenti esterni:

- 24 VCC - 1200 mA per collegamento massimo 8 rilevatori locali con 8 elettromagneti marca DS DICTATOR, in caso di utilizzo di componenti diversi, verificate gli assorbimenti.

**Nota:** versioni fuori standard con uscita maggiorata a richiesta.

### Pressostato differenziale:

- può essere collegato un pressostato differenziale per lettura sovrappressione non richiesta dalla normativa.

### Manutenzioni

- Dalla data di avviamento sostituire le batterie ogni 12 mesi
- Dalla data di avviamento sostituire l'elettroventola estrazione vapori di idrogeno ogni 3 anni anche se funzionante. Le avvenute manutenzioni come il controllo semestrale di funzionamento vanno annotate sul registro presidi antincendio.

9

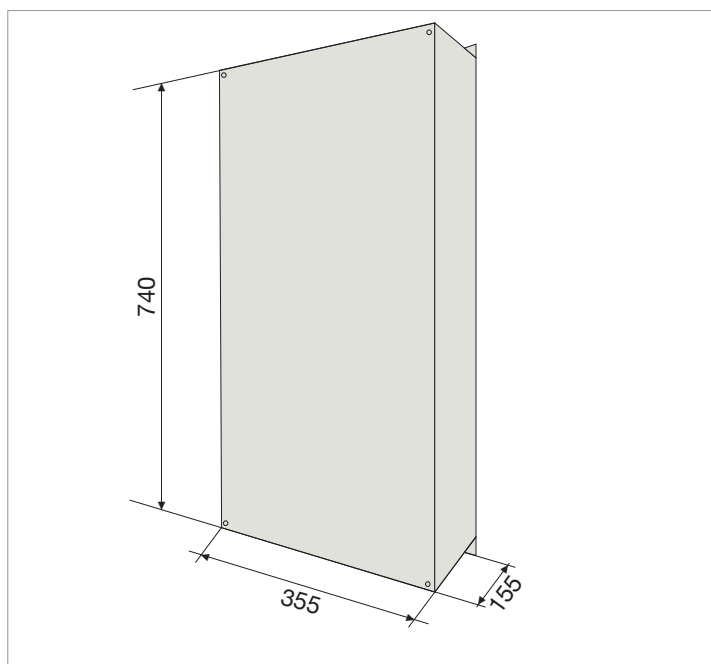
## CODICI DI ORDINAZIONE

Codice	Modello standard comandato da rilevatori di fumo
FF040PCP	pressurizzatore portata 1130 m <sup>3</sup> /h
FF040PCM	pressurizzatore portata 2260 m <sup>3</sup> /h
A richiesta	pressurizzatore portata 4520 m <sup>3</sup> /h
FF040QEN	Quadro elettrico
FF040BOX1	Box batterie 12 Vcc 55 A
FF040BOX2	Box batterie 12 Vcc 110 A

## DATI TECNICI QUADRO ELETTRICO COD FF040QEN

Alimentazione	230 VAC 50/60 Hz
Assorbimento	50 W a 230 V
Alimentazione pressurizzatore	12 VCC
Durata alimentazione d'emergenza	oltre 130'
Uscita per componenti esterni	24 Vcc 1,2 A (max 8 rilevatori DICTATOR e 8 elettromagneti) <b>nota:</b> versioni fuori standard con uscita maggiorata a richiesta

## DIMENSIONI QUADRO ELETTRICO COD FF040QEN b.355 mm x h.740 mm x p.155 mm

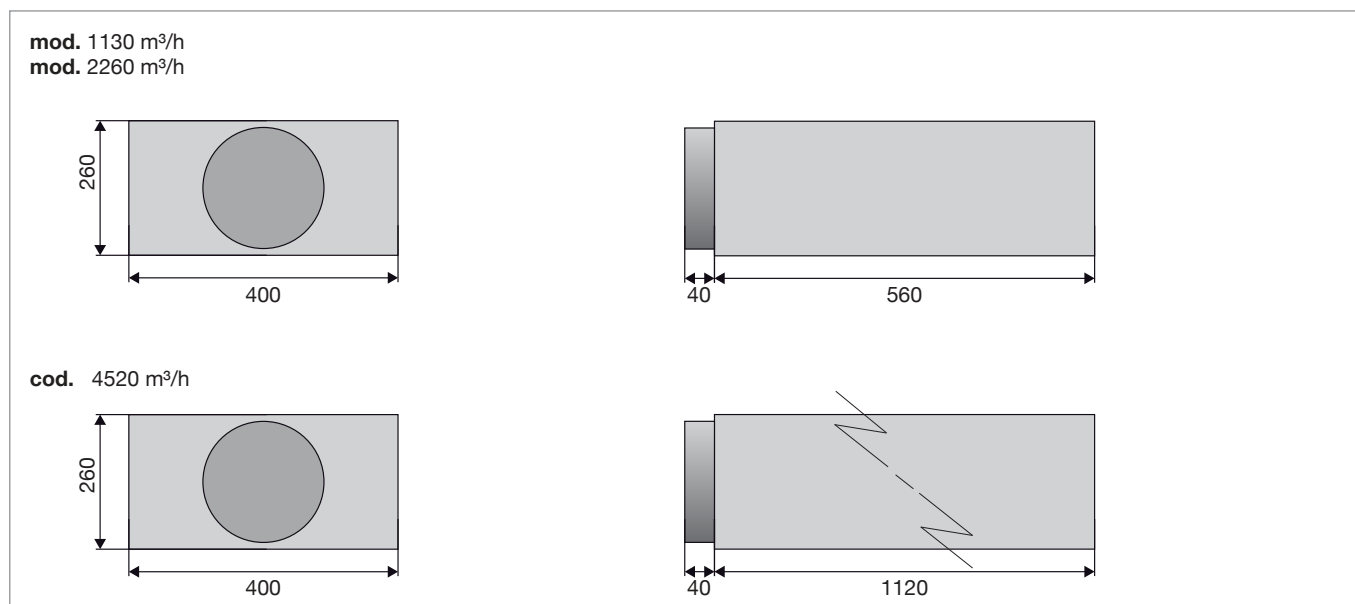


## NO SMOKE DS

### DATI TECNICI PRESSURIZZATORE

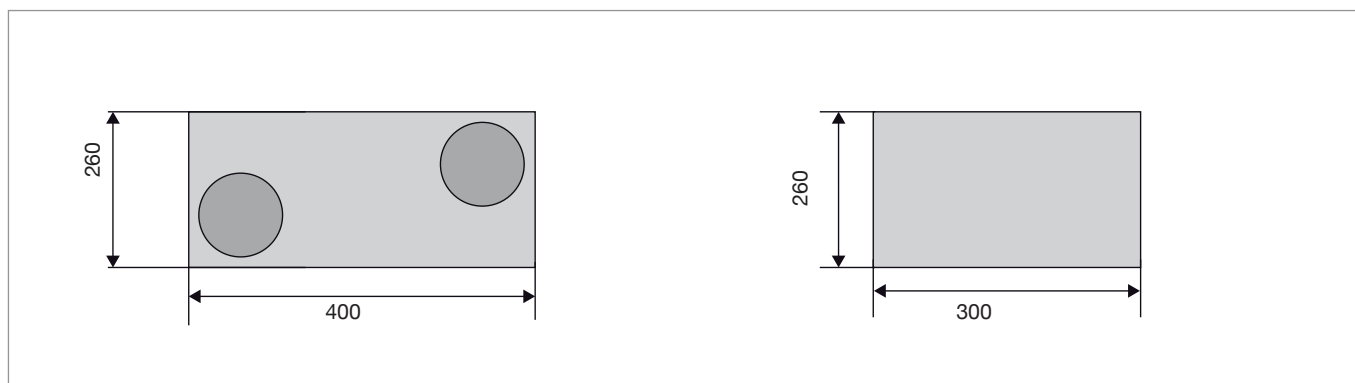
DATI TECNICI PRESSURIZZATORE		livello sonoro	CODICE
Alimentazione	12 Vcc		Tutti i modelli
Portata pressurizzatore standard	1130 m <sup>3</sup> /h	50 db/1 m	FF040PCP
Portata pressurizzatore doppio	2260 m <sup>3</sup> /h	68 db/1 m	FF040PCM
Portata pressurizzatore maxi (a richiesta)	4520 m <sup>3</sup> /h	130 db/1 m	A richiesta
Aspiratore		30 db/1 m	EN50272-2
Grado di protezione	IP40		Tutti i modelli
Note	Possibilità di montare il box batteria a bordo		

### DIMENSIONI PRESSURIZZATORE



DATI TECNICI BOX BATTERIA		CODICE
Alimentazione	12 Vcc	Tutti modelli
Grado di protezione	IP40	Tutti modelli
Erogazione	12 Vcc 55 Ah oppure 12 Vcc 55 Ah x 2	FF040BOX1

### DIMENSIONI BOX BATTERIA



## DS STOP FIRE COPERTURA

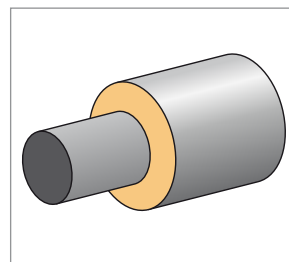
Per protezione di condotte metalliche certificata EI 120 secondo EN 1366-2

La condotta antincendio **DS STOP FIRE** consiste in una tubazione in lamiera zincata con un avvolgimento di lana minerale con alluminio "wrapping" da avvolgere sopra la condotta.

Può essere fornita anche a sezione ovale o rettangolare extrapiatta. Trova impiego per la protezione antincendio di condotte per uso aspirazione aria non contaminata dall'incendio per zone filtro fumo.

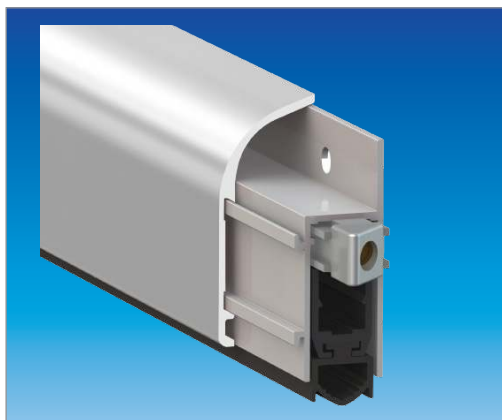
### CARATTERISTICHE TECNICHE CONDOTTA

- Tubazioni in lamiera zincata
- Diametri da 150 - 200 - 300 mm
- Ovali e rettangolari su commessa



## SOGLIA

### Ad abbassamento automatico



La soglia ad abbassamento automatico viene montata sulla porta lato spingere e viene azionata tramite un pulsante laterale che viene premuto contro il telaio della porta durante il movimento di chiusura.

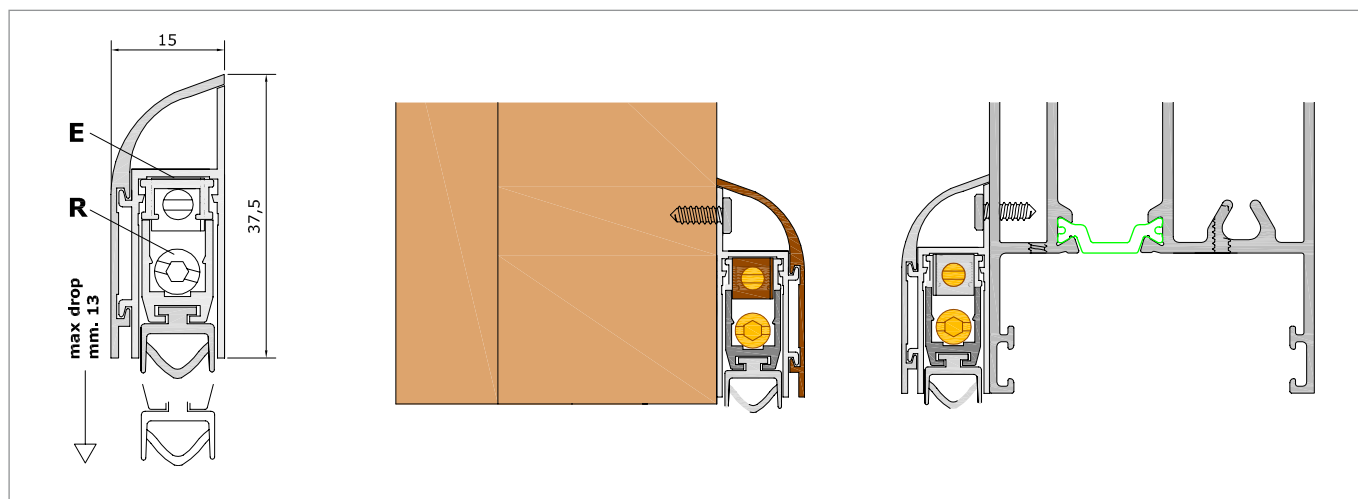
La soglia è dotata di una copertura in alluminio di design che la rende piacevole alla vista e adatta per un'installazione in ambienti civili.

La gomma di battuta che va ad appoggiarsi sul pavimento è composta di un particolare polimero elastico che gli consente di aderire perfettamente al pavimento grazie alla sua morbidezza.

Vedi schede e manuale di montaggio

Codice	Misura Soglia	Massima Accorciabilità
DS1750043	430 mm	110 mm
DS1750053	530 mm	100 mm
DS1750063	630 mm	100 mm
DS1750073	730 mm	100 mm
DS1750083	830 mm	100 mm
DS1750093	930 mm	100 mm
DS1750103	1030 mm	100 mm
DS1750113	1130 mm	100 mm
DS1750123	1230 mm	100 mm
DS1750133	1330 mm	100 mm

9



Doppia regolazione : Registro **E** regola la discesa  
Registro **R** regola l'inclinazione

## DS STOP FIRE VDC DEPRESSORE ANTINCENDIO

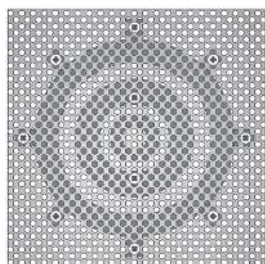
Il sistema di depressurizzazione momentanea antincendio **Ds Stop Fire VDC** consiste in gruppo di accessori da posizionare in zone filtro dove causa pressione eccessiva in caso di allarme incendio la porta di uscita della zona filtro non si chiude totalmente.

E' formato dalla bocchetta diffusore per areazione antincendio **Ds Stop Fire BV EI 180** oppure dalla griglia per areazione antincendio **Ds Stop Fire GA EI 120**, certificate su parete secondo EN 1366-3 montaggio a incasso lato zona a rischio

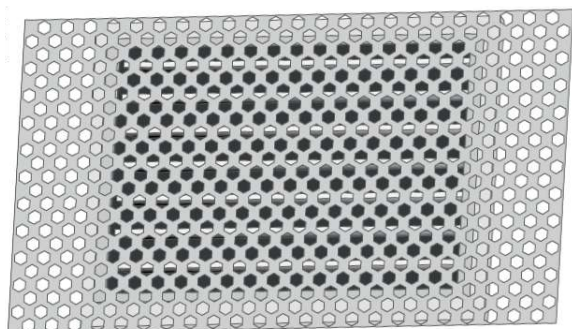
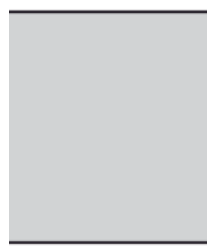
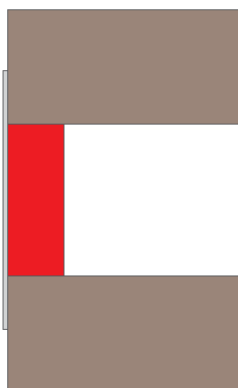
incendio e dal depressurizzatore a serranda con motore con apertura elettrica e chiusura a molla tempo di apertura/chiusura circa 2 secondi, lato zona filtro con relativo quadro di comando con batteria a tampone e contatti di azionamento alla apertura della porta d'accesso della zona filtro in caso di allarme incendio anche senza alimentazione di rete.

Funzionamento escluso in stato di veglia (senza allarme antincendio).

zona a rischio incendio



zona filtro



### Dimensioni

Contenitore diffusore del depressurizzatore

400 x 260 x 300 mm



### Dimensioni

Quadro con batteria in tampone e timer con relè di comando

315 x 230 x 190 mm

## DS STOP FIRE VENT

### Impianto per estrazione meccanica dei fumi con ventilatori certificati secondo EN 12101-3

L'impianto di estrazione meccanica fumo **DS STOP FIRE VENT** serve per immettere aria pulita in un ambiente in sovrappressione e, contemporaneamente, estrarre il fumo dell'incendio oppure per ventilare le autorimesse dai gas nocivi della combustione delle auto come da D.M. del 01/02/1986 art. 3.9.2.

L'impianto di estrazione meccanica fumo **DS STOP FIRE VENT** è costituito da un ventilatore antincendio che immette aria pulita tramite una condotta nella zona a rischio incendio e da un ventilatore antincendio che aspira i fumi in caso di incendio o l'aria inquinata dei gas nocivi di scarico delle auto tramite una condotta nella zona a rischio di incendio, espellendo i fumi o i gas all'esterno dell'edificio.

I ventilatori utilizzati sono certificati secondo EN 12101-3 e per aspirare i fumi bollenti dell'incendio alla temperatura di 200°C oppure 400°C per 120 minuti oppure a 300°C per 60 minuti.

Questi ventilatori inoltre possono funzionare in servizio continuo ad una temperatura fino a 40°C per eliminare i gas nocivi dello scarico degli automezzi tramite il quadro di comando dell'impianto di estrazione meccanica **DS STOP FIRE VENT**.

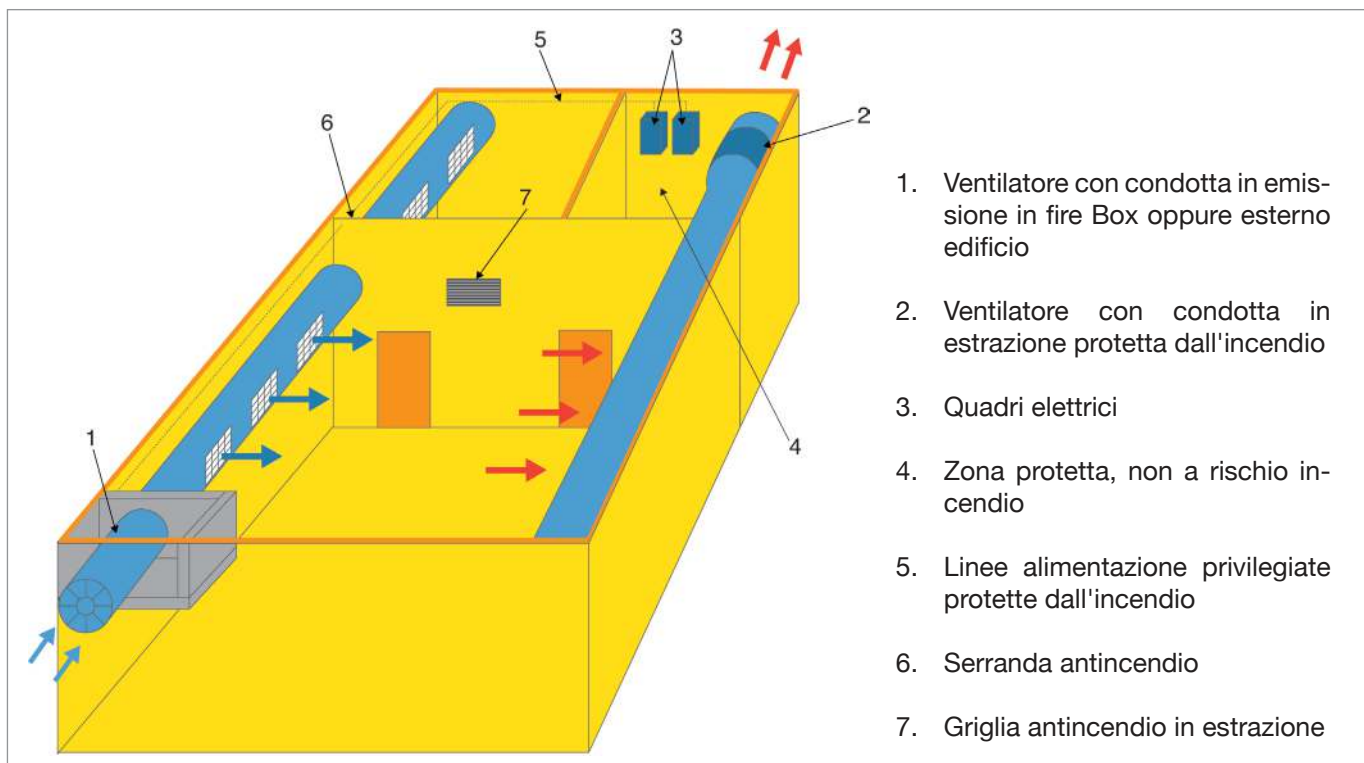
Vengono forniti quadri differenti a seconda della potenza dei ventilatori utilizzati in base alla portata e pressione necessaria per la sicurezza antincendio dell'impianto. La messa in funzione avviene sia da impianti di rilevazione antincendio centralizzati che da rilevatori locali.

Oltre che dai rilevatori di fumo, l'impianto di estrazione meccanica fumo **DS STOP FIRE VENT** può essere azionati dai rilevatori di gas in caso di installazione in autorimesse.

I quadri di comando dovranno essere alimentati con linee elettriche privilegiate sempre sotto tensione anche in caso di incendio, linee costituite da cavi elettrici antincendio oppure alimentati da UPS o gruppo elettrogeno a scoppio dimensionato, con linee di alimentazione dai quadri ai ventilatori protette dall'incendio eseguite con cavi elettrici antincendio.

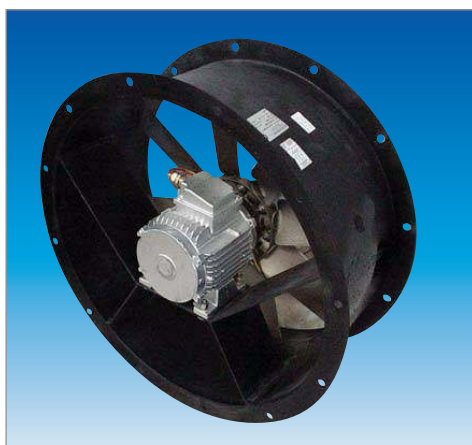
Quadri UPS (o gruppo elettrogeno) e ventilatori **DS STOP FIRE VENT** vanno installati in locali protetti dall'incendio o esterni all'edificio con condotte resistenti all'incendio.

Tutti i dettagli, codici e dimensioni sono disponibili nelle pagine successive.



## DS STOP FIRE VENTILATORI

Per impianti di estrazione meccanica dei fumi con ventilatori da 5.000 a 69.000 m<sup>3</sup>/h



Convogliatore in lamiera d'acciaio protetto con verniciatura epossidica.

Girante ad alto rendimento in fusione di alluminio con pale a profilo alare con angolo di calettamento variabile da fermo.

Equilibratura secondo norme UNI ISO 1940.

Motore elettrico asincrono trifase, IP 55, forma B3, costruzione conforme alle norme IEC/EEC, idoneo e certificato per funzionare alla temperatura di 40°C in servizio continuo e 200°C e 400°C per 120 minuti oppure 300°C per 60 minuti in caso di emergenza incendio.

I ventilatori assiali e i torrioni sono certificati secondo EN 12101-3 come segue:

**F200** in grado di aspirare fumi bollenti per 120 minuti a 200°C

**F300** in grado di aspirare fumi bollenti per 60 minuti a 300°C

**F400** in grado di aspirare fumi bollenti per 120 minuti a 400°C

### PRESTAZIONI

2 poli (3000 rpm) - trifase (3Ph-400V 50 Hz)

Modello	Portata (m <sup>3</sup> /h)	Pm (kW)	In max (A)	Mot. (H)	Lp dB (A)
E 402/A T	7.600	1,1	2,6	80	76

4 poli (1500 rpm) - trifase (3Ph-400V 50 Hz)

Modello	Portata (m <sup>3</sup> /h)	Pm (kW)	In max (A)	Mot. (H)	Lp dB (A)
E 404/A T	5.000	0,55	1,5	80	58
E 454/A T	6.800	0,55	1,5	80	65
E 454/B T	6.300	0,75	2	80	67
E 504/A T	9.000	0,55	1,5	80	66
E 564/A T	12.500	0,75	2	80	67
E 564/B T	11.000	1,1	2,5	90	69
E 634/A T	16.000	1,1	2,5	90	72
E 634/B T	17.000	2,2	4,6	100	75
E 714/A T	20.000	2,2	4,6	100	78
E 714/B T	21.500	3	6,5	100	79
E 804/A T	24.000	3	6,5	100	78
E 804/B T	29.000	4	8,2	112	79
E 804/C T	35.000	5,5	11	132S	81
E 904/A T	38.000	5,5	11	132S	81
E 904/B T	43.000	7,5	15	132M	83
E 904/C T	47.000	7,5	15	132M	85
E 1004/A T	41.000	5,5	11	132S	83
E 1004/B T	50.000	7,5	15	132M	84
E 1004/C T	59.000	11	21	160L	86

6 poli (1000 rpm) - trifase (3Ph-400V 50 Hz)

Modello	Portata (m <sup>3</sup> /h)	Pm (kW)	In max (A)	Mot. (H)	Lp dB (A)
E 506/A T	6.000	0,37	1,3	80	55
E 566/A T	7.900	0,37	1,3	71	58
E 636/A T	10.500	0,37	1,3	80	63
E 636/B T	12.700	0,75	2,2	90s	65
E 716/A T	15.000	0,75	2,2	90s	65
E 716/B T	16.500	1,1	3	90l	66
E 806/A T	16.000	0,75	2,2	90s	65
E 806/B T	19.000	1,1	3	90l	66
E 806/C T	22.500	1,5	4	100	69
E 906/A T	25.000	1,5	4	100	68
E 906/B T	29.000	2,2	5	112	70
E 906/C T	32.000	2,2	5	112	72
E 1006/A T	27.000	1,5	4	100	70
E 1006/B T	33.000	2,2	5	112	72
E 1006/C T	41.000	3	7	132S	74
E 1126/A T	36.000	3	7	132S	72
E 1126/B T	45.000	4	9	132M	73
E 1126/C T	54.000	5,5	12	132M	77
E 1256/A T	46.000	5,5	12	132M	75
E 1256/B T	57.000	7,5	15	160M	76
E 1256/C T	69.000	11	22	160L	80

**ATTENZIONE!** Il livello di pressione sonora è riferito ad una misurazione omnidirezionale in campo libero a 3 m dal ventilatore con aspirazione e mandata canalizzate.

## VENTILATORE CENTRIFUGO AD IMPULSO ANTINCENDIO

### Secondo EN 12101-3 (testato 300°C - 120')



I Ventilatori ad impulso vengono utilizzati nella ventilazione forzata dei parcheggi interrati, per rimuovere gli inquinanti più comuni presenti nei garage (es. CO) ed in emergenza in caso di incendio può anche intervenire per prevenire e limitare i danni a cose e persone: creare via di fuga da fumi tossici, evitare la propagazione in zone confinanti ecc. La caratteristica dei ventilatori ad impulso è data dall'assenza di canalizzazione che offre una serie di vantaggi, quali:

- Sensibile abbassamento dei costi e tempi di installazione.
- Abbassamento dei costi di gestione, infatti è possibile ventilare o estrarre anche solo in alcune zone del garage interrato dove effettivamente è necessario.
- Maggior facilità di rimozione e quindi minor costi in caso di modificato spostamento dell'impianto.

I ventilatori sono stati progettati e costruiti in ottemperanza alla nuova normativa Europea EN 12101-3 ottenendo la certificazione da un Ente Autonomo Qualificato.

La serie è idonea al funzionamento in servizio continuo alla temperatura di 40°C e in caso di emergenza (incendio) alla temperatura di: 300°C per 120 minuti (F300). Questo concetto di duplice funzionamento è tradotto esattamente dal termine "dual purpose" introdotto nella fattispecie dalla norma EN 12101-3

#### Peculiarità:

Maggior spazio utile in altezza. Massima facilità di montaggio e di allacciamento elettrico grazie al profilo compatto completo di staffe di fissaggio e interruttore di servizio integrato.

#### Costruzione:

- Girante a pale rovesce ad alto rendimento in lamiera zincata. Equilibratura secondo UNI – ISO 1940.
- Struttura in lamiera di acciaio protetta contro gli agenti atmosferici.
- Rete di protezione lato aspirazione protetta contro gli agenti atmosferici.
- Motore elettrico asincrono trifase a doppia polarità, idoneo per funzionare alla temperatura di 40°C in servizio continuo e 300°C per 120 minuti in caso di emergenza incendio.
- Interruttore di servizio/morsettiera integrati.
- Esecuzione 5; accoppiamento diretto con girante a sbalzo.

9

#### Specifiche tecniche:

- Aria convogliata: pulita non abrasiva
- Tensione e frequenza d'alimentazione:- trifase (T) 400V – 50Hz

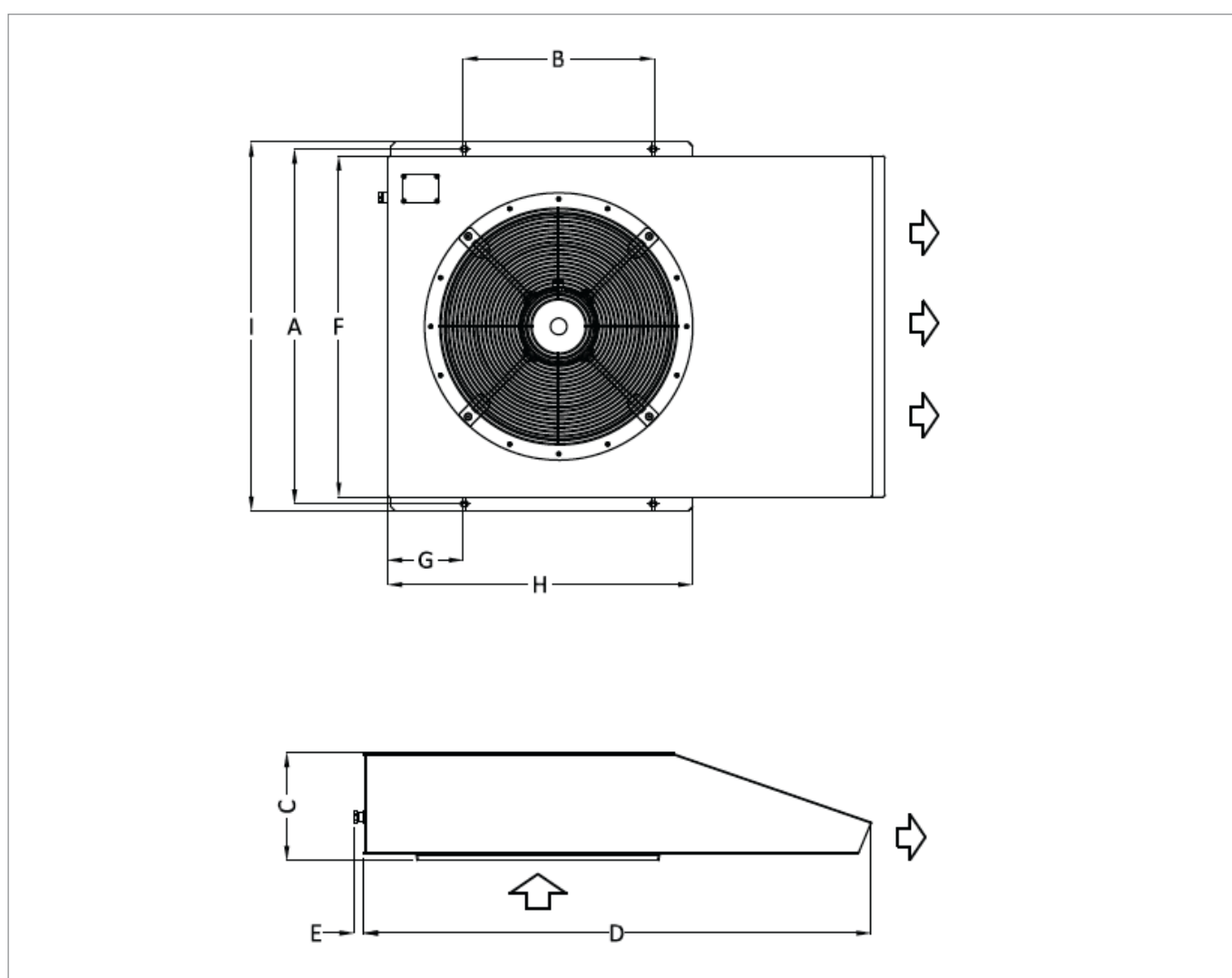
## VENTILATORE CENTRIFUGO AD IMPULSO ANTINCENDIO

Secondo EN 12101-3 (testato 300°C - 120')

### Prestazioni

Modello	Spinta N	Potenza Motore (kW)	Velocità dell'aria (m/s)	In max (A)	Velocità (rpm)	kg
E 254/8 S2	50	1.2/0.3	23/11	3.3/1.4	1400/700	67
E 314/8 S2	100	2.2/0.55	28/13.5	5.8/2		99

### Dimensioni



9

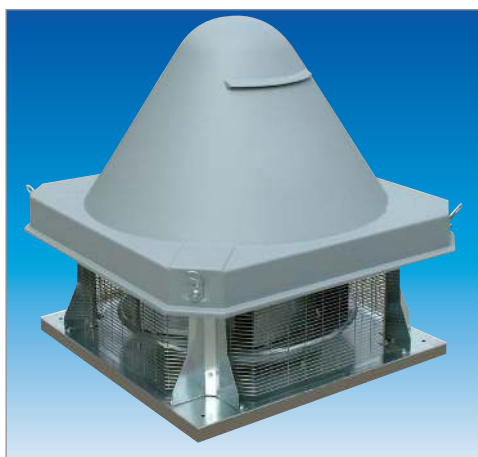
### Dimensioni

Modello	A	B	C	D	E	F	G	H	I
E 254/8 S2	870	515	250	1200	25	830	186	740	900
E 314/8 S2	1030	460	305	1450	25	1000	240	580	1070

## DS STOP FIRE TORRINO

### Ventilatore antincendio da 1.100 a 18.200 m<sup>3</sup>/h

Certificato secondo UNI EN 12101-3



Girante a pale rovesce ad alto rendimento in lamiera zincata. Equilibratura secondo UNI - ISO 1940.

Base di ancoraggio con boccaglio aspirante in lamiera di acciaio protetto contro gli agenti atmosferici. Rete di protezione esterna in filo di acciaio protetto contro gli agenti atmosferici. Cappello in tecnopolimero.

Motore elettrico a corrente alternata asincrono trifase, separato dal flusso dell'aria convogliata, protezione IP 55, isolamento classe F, servizio S1, costruzione conforme alle specifiche IEC / EEC / UNEL MEC.

I ventilatori assiali e i torrini sono certificati secondo EN 12101-3 come segue:

**F200** in grado di aspirare fumi bollenti per 120 minuti a 200°C

**F300** in grado di aspirare fumi bollenti per 60 minuti a 300°C

**F400** in grado di aspirare fumi bollenti per 120 minuti a 400°C

Le prestazioni indicate nei diagrammi si riferiscono ad aria alla temperatura di 15°C ed all'altitudine di 0 m.s.l.m. e sono state ottenute in installazioni di tipo "C" in assenza di reti e accessori.

## PRESTAZIONI

**Pm** = potenza motore - **In** = corrente assorbita - **Lp** = livello di pressione sonora in campo libero a 5 m dal ventilatore con aspirazione canalizzata e mandata libera.

4 poli (1400 rpm) - trifase (3Ph-400V 50 Hz)

Modello	Portata (m <sup>3</sup> /h)	Pm (kW)	In max (A)	Mot. (H)	Lp dB (A)
E 314 T	1.800	0,18	0,60	63	56
E 354 T	3.050	0,25	0,82	71	59
E 404 T	4.050	0,37	1,10	71	63
E 454 T	5.600	0,75	1,80	80	67
E 504 T	7.800	1,10	2,80	90	71

9

6 poli (1000 rpm) - trifase (3Ph-400V 50 Hz)

Modello	Portata (m <sup>3</sup> /h)	Pm (kW)	In max (A)	Mot. (H)	Lp dB (A)
E 316 T	1.100	0,09	0,25	63	47
E 356 T	2.000	0,18	0,71	71	50
E 406 T	2.650	0,18	0,71	71	54
E 456 T	3.600	0,37	1,15	80	58
E 506 T	5.100	0,37	1,15	80	63
E 566 T	7.000	0,75	2,2	90	65
E 636 T	10.700	1,10	3,1	90	66
E 716 T	14.000	2,20	5,4	112	71
E 806 T	18.200	3,00	6,9	132	74

8 poli (700 rpm) - trifase (3Ph-400V 50 Hz)

Modello	Portata (m <sup>3</sup> /h)	Pm (kW)	In max (A)	Mot. (H)	Lp dB (A)
E 358 T	1.600	0,12	0,7	71	47
E 408 T	1.900	0,12	0,7	80	48
E 458 T	2.600	0,18	0,86	80	54
E 508 T	3.900	0,18	0,86	80	55
E 568 T	5.500	0,37	1,4	90	56
E 638 T	8.400	0,55	2	90	59
E 718 T	11.000	1,10	3,2	100	63
E 808 T	15.000	2,20	5,6	132	64

## DS STOP FIRE TORRINO

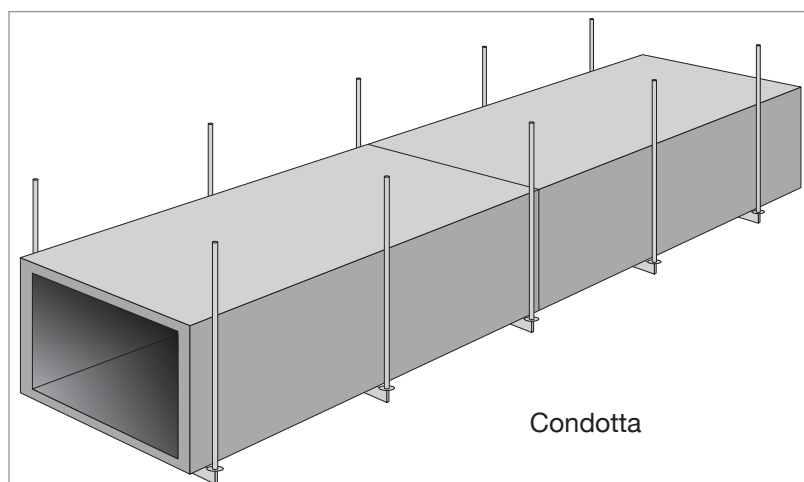
Il quadro elettrico di comando è predisposto per i seguenti funzionamenti:

- Stato di veglia con ventilatori non attivi
- Funzionamento per aerazione dei locali con ventilatori attivati da rilevatori di gas contro la concentrazione di gas nocivi
- Attivazione automatica in caso di segnale antincendio comandata da impianto di rilevatori antincendio con ventilatori attivati
- Spia luminosa per segnalazione
- Verde stato di veglia
- Giallo aerazione locali contro la concentrazione di gas nocivi
- Rosso allarme antincendio
- Il quadro può essere alimentato anche da UPS esterno per minimo 60 minuti

Dimensioni quadro variabili a seconda potenza dei ventilatori da alimentare.  
Certificazione quadro di competenza del committente



Condotta per immissione ed estrazione fumi in lamiera zincata a sezione tonda o, su specifica richiesta, rettangolare per condotte di evacuazione fumo per singolo comparto certificate secondo EN 13501-4 a 600°C per 120 minuti.



**ATTENZIONE!** Istruzioni di montaggio, manuale di collegamento con schemi elettrici e specifiche generali di montaggio delle condotte su richiesta anticipata via e-mail.

## Condotte estrazione fumo e calore

Il sistema è composto da Canali Circolari o rettangolari Metallici, raccorderia ed accessori necessari per completare un impianto aeraulico, o parte di esso, conforme ai requisiti della Norma EN12101-7:2011 ed adatto al controllo dei fumi e del calore tramite evacuazione diretta ovvero a pressione differenziale. Il Sistema possiede la Certificazione "CE" di prodotto da costruzione in quanto rispetta i requisiti contenuti nel Regolamento Europeo n 305/2011. Sistema è stato testato presso un centro accreditato ottenendo la classificazione per la resistenza al fuoco secondo la Norma EN12501-4

### E600 120 (h.) S 1500

Rapporto di Classificazione n° 1625. Test ermeticità a freddo, secondo UNI EN 12237:2004: **Classe D di tenuta all'aria** Classificazione in base ai risultati dei test delle prove di resistenza al fuoco dei componenti dei sistemi di controllo del fumo, secondo la EN 1366-9 ed agli indici secondo la 13501-4:

Resistenza al fuoco: **E600 S120**

Resistente a 600°C per 120 minuti e tenuta ai fumi S.



9

### CONDOTTE CIRCOLARI

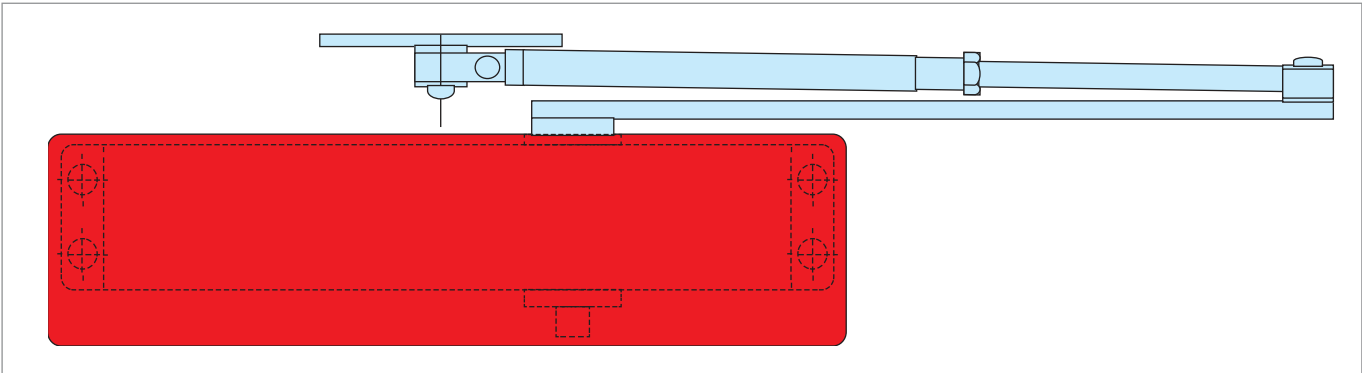
Diametri	Da 200 mm fino a 1.000 mm
Materiali	Lamiera di acciaio zincato, secondo la EN10346
Spessori	Tubo: 10/10 mm - Raccorderia: 8/10
Lunghezza barre	Da 0,5 m a 12,5 m
Sistema di sospensione a soffitto	Doppio collare circolare, fissato con doppia barra filettata zincata
Passo massimo tra collari di staffaggio	1.800 mm

### CONDOTTE RETTANGOLARI

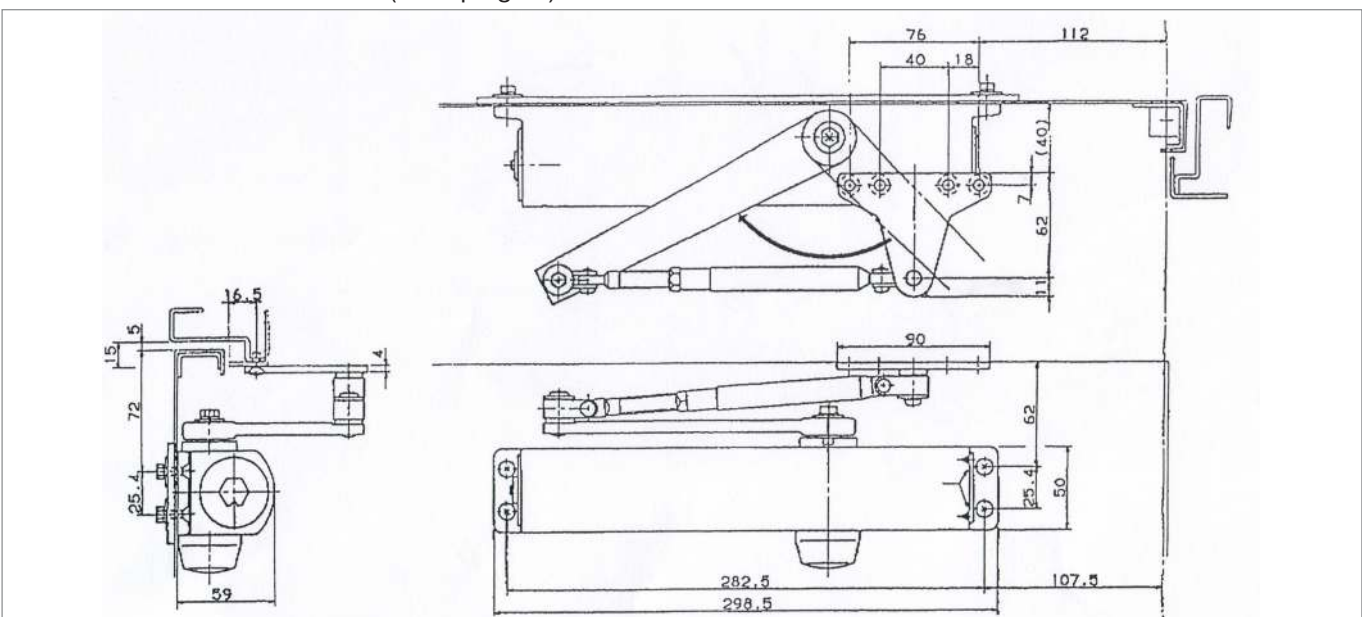
Dimensioni	A richiesta altezza minimo 200 mm
Materiale	Lamiera di acciaio zincato secondo EN 10346
Spessore	8/10
Moduli ( barre)	0,5 a 12,5 m
Sistema di sospensione barre asolate	41x21x2 mm (sedzimir) con coppia barre filettate M8 a soffitto

## DS RYOBI D35PA

### Apriporta per porte a battente antifumo per smaltimento fumo



APPLICAZIONE IN PARALLELO (lato spingere)



Cod. D35PA Apriporta Ds Ryobi apertura verso l'esterno porta cerniera destra spingere a sinistra (apertura verso l'interno disegno su richiesta)

L'apriporta DS RYOBI D35PA con relativo elettromagnete di blocco serve per aprire porte a battente che andranno successivamente richiuse manualmente.

Questo sistema apriporta DS RYOBI D35PA con elettromagnete collegato ad un impianto di rilevazione antincendio, serve per aprire automaticamente porte antifumo destinate come da EN 12101-2 a convogliare aria pulita dal basso aumentando la portata in estrazione degli evacuatori di fumo.

Necessario Mod. Pin. 2.5-2018 Cert. Imp.<sup>(\*)</sup> firmato da professionista abilitato.

Necessario Mod. Pin. 2.4-2018 Dich. Imp.<sup>(\*)</sup> firmato da installatore.

<sup>(\*)</sup> salvo nuove edizioni VVF

9



EM blocco porta 300 Kg



Porta d'uscita d'emergenza con Incontro elettrico sbloccato senza corrente

## DICTATOR ELETTROMAGNETI

### Elettromagneti per blocco porta



Gli elettromagneti blocco porta DICTATOR trovano applicazione per il controllo accessi su porte non di uscita d'emergenza (essendo proibito dal D.L.81) salvo che le stesse siano dotate di contatto di apertura sul maniglione antipanico o dotate di pulsante a fungo per uscita d'emergenza. Per le banche gli elettromagneti possono essere utilizzati in accordo alla circolare n°74/2000 del 30 Ottobre 2000 protocollo 21822/CO3.

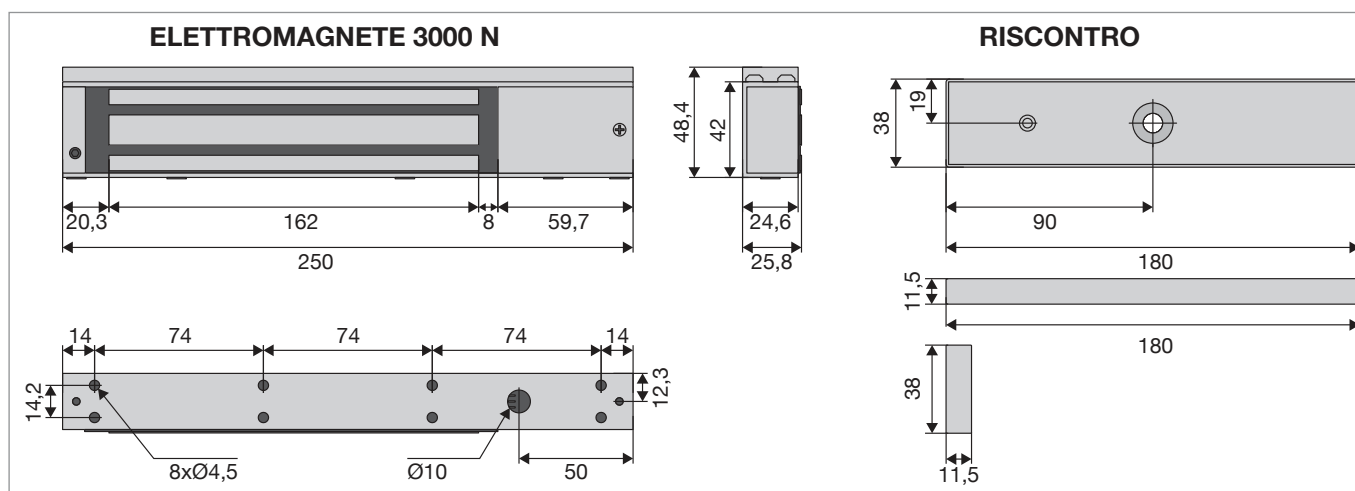
Sono dotati di led di controllo porta aperta/porta chiusa (rosso/verde), di temporizzatore interno di diseccitazione dell'elettromagnete dopo il segnale d'apertura con regolazione del tempo di diseccitazione, possono essere alimentati a 24 Vcc, oppure a 12 Vcc spostando un ponte jumper, interno sulla scheda elettronica interna.

Sono dotati di un contatto pulito per segnalazione tipo HALL. Sono disponibili con forze di ritenzione da 300 Kg, anche stagni IP 67.

### DATI TECNICI

<b>Alimentazione</b>	24/12 Vcc +/-10%
<b>Assorbimento</b>	250/500 mA a 12/24 Vcc
<b>Forza di tenuta</b>	3000 N
<b>Inserzioni</b>	100% orarie
<b>Temperatura di lavoro</b>	da -40°C a 65°C
<b>Magnetismo residuo</b>	0 (zero) N
<b>Grado di protezione</b>	IP42
<b>Esecuzione</b>	per montaggio lato spingere sotto l'architrave della porta
<b>Portata contatto</b>	0,1 A - 24 Vcc contatto reed di scambio Verde = NA Nero = COMUNE Bianco = NC

### DIMENSIONI



### CODICI DI ORDINAZIONE

Codice	Fornitura
<b>040280 SET</b>	Elettromagnete blocco porta antipanico forza 3000 N
<b>D35PA</b>	Apriporta Ds Ryobi apertura verso l'esterno
<b>D35PA1</b>	Apriporta Ds Ryobi apertura verso l'interno

## DICTAMAT 204 INVERS

### Moderna motorizzazione per porte a battente antifumo con funzione di porte normali da automatizzare



Il Dictamat 204 Invers è una moderna motorizzazione per porte a battente antifumo dotata di motore in corrente continua quadro di comando inserito nella motorizzazione stessa.

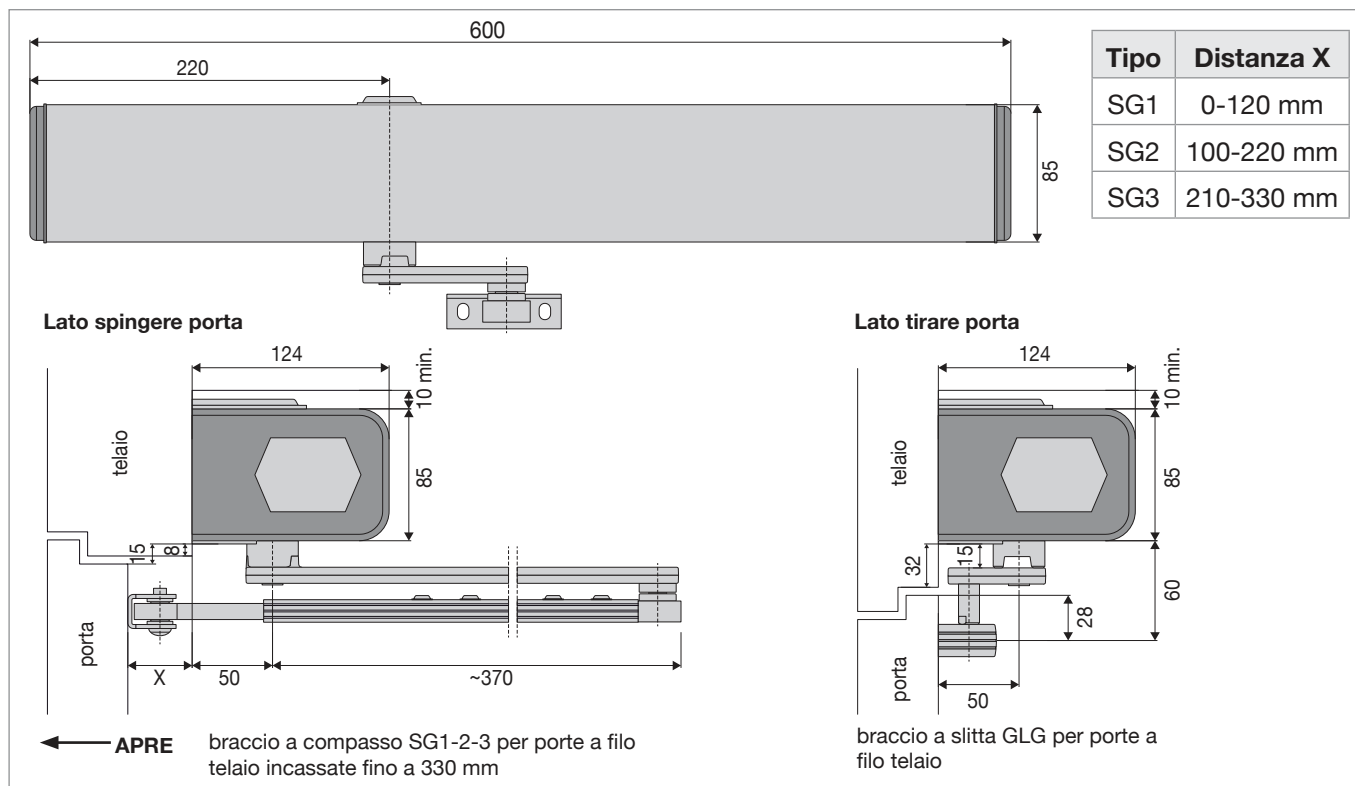
Per uso su porte antifumo, si utilizza l'apposito modulo al quale si collegano tutti i componenti tagliafuoco come i rilevatori di fumo RM 2000, serratura elettrica, pulsante "chiudi", pulsante RESET (necessario per resettare la motorizzazione dopo un allarme) e il selettore di chiusura (con magnete integrato) per porte a doppia anta.

In caso di allarme antincendio con o senza alimentazione di rete il Dictamat 204 Invers apre automaticamente la porta.

#### DATI TECNICI

Larghezza max battente	1,4 m
Peso max anta	100 Kg
Potenza apertura/chiusura	50 Nm
Inserzioni	100% orarie uso intensivo
Angolo apertura	regolabile tra 70° e 110°
Chiusura antincendio	standard in caso di black-out senza batterie aggiunte
Posizione di massima apertura	regolabile
Velocità di chiusura da 90°	regolabile da 3 a 20 sec
Alimentazione	230 Vac 50/60 Hz 0,4A
Alimentazione componenti esterni	24 Vcc max 1A
Protezione	IP40
Peso senza braccio	11 Kg

#### DIMENSIONI



## DICTAMAT 204 INVERS

### FUNZIONAMENTO

Funzioni già memorizzate:

- Apri ad impulso con chiusura automatica regolabile programmata dopo 2 secondi
- Apri e chiudi ad impulso senza richiusura temporizzata
- Apertura manuale con chiusura automatica come un normale chiudiporta
- Apertura antincendio antifumo - necessario impulso reset dopo ogni segnale di allarme
- L'apertura può essere comandata da: radar, pulsantiere, tappeti a pressione, radiocomandi, tastiere a codice, badge o transponder con tutti i sistemi di comando con un contatto aperto, chiuso, ad impulso, contatto pulito

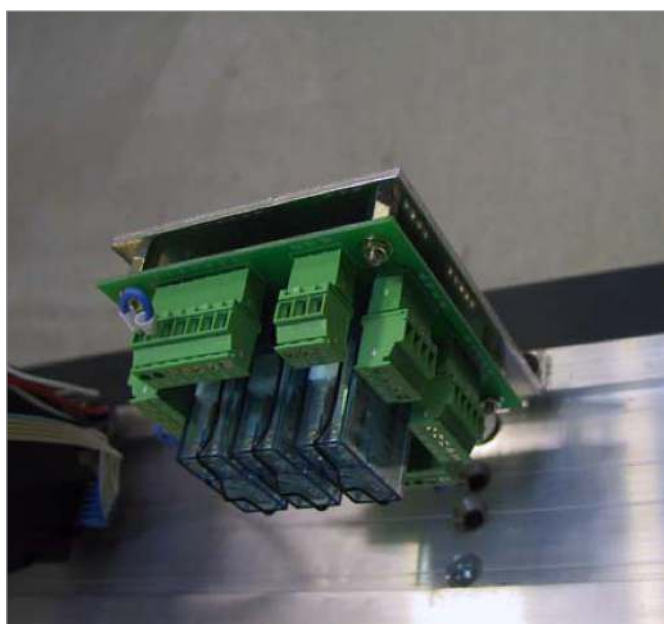
Possono essere memorizzate altre tipologie di funzionamento come:

- Push and go da 0,5° a 1° spingendo la porta si apre automaticamente quindi si richiude a seconda che sia stata memorizzata la chiusura temporizzata
- Servizio notturno (apertura porta solo da lato interno)
- Possibilità di aprire la porta solo dopo che la successiva è stata chiusa (bussola di sicurezza) tramite elettroserrature
- Comando elettroserratura con funzione di sicurezza
- Servizio manuale con differenti varianti. Es: apertura porta a mano con simultanea apertura a motore a distanza

**NB:** per inserire queste funzioni è necessario utilizzare il programmatore BDE



Programmatore BDE



Modulo tagliafuoco

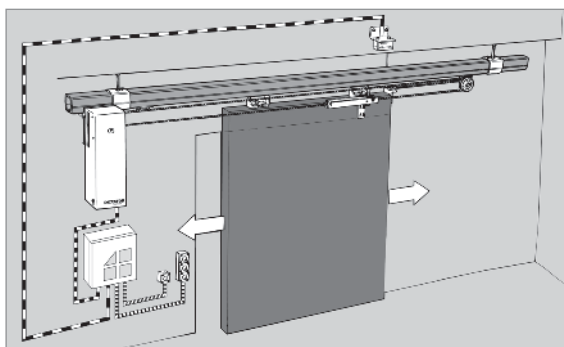
9

### CODICI DI ORDINAZIONE

Codice	Fornitura
710102	Dictamat 204 Invers motorizzazione con braccio standard
710115	Braccio a compasso SG1
710116	Braccio a compasso SG2
710117	Braccio a compasso SG3
710118	Braccio a slitta GLG
710121	Programmatore BDE

## DICTAMAT 5700 FMB

### Motorizzazione automatica per portoni scorrevoli con funzione antifumo aggiunta



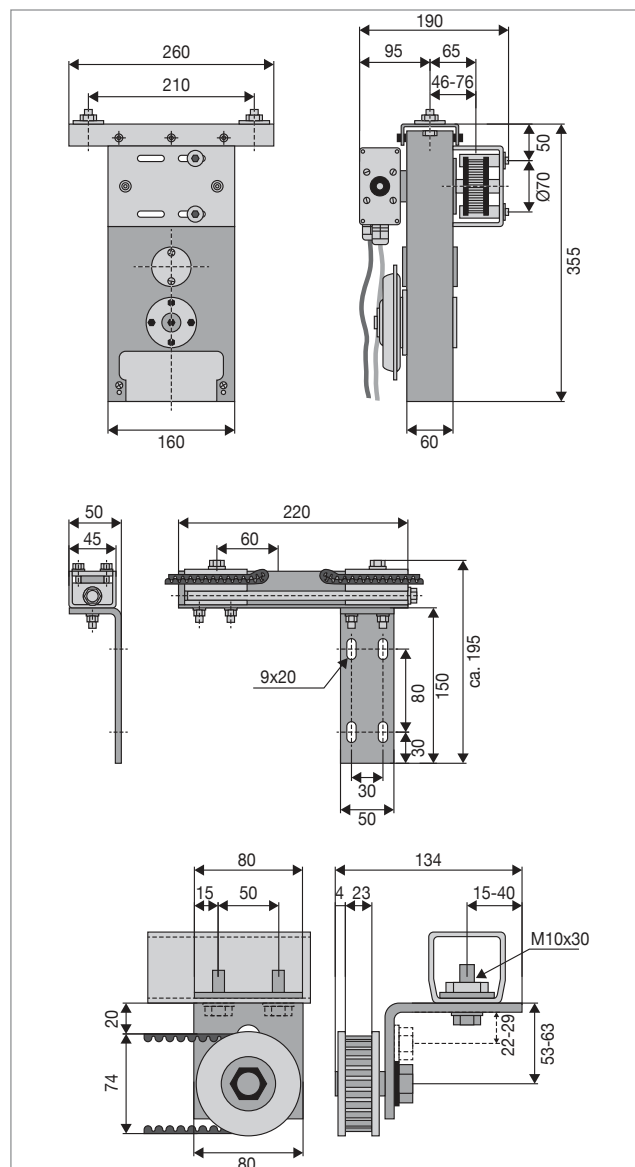
Motorizzazione automatica Dictamat 5700 FMB per ante con peso fino a 1300 kg e lunghezza massima di 6 m.

La motorizzazione sopra citata apre e chiude automaticamente portoni scorrevoli antifumo aprendoli in caso di segnale antincendio; anche senza energia elettrica apre i portoni scorrevoli convogliando aria pulita dal basso aumentando la portata in estrazione degli evacuatori di fumo come da norma UNI EN 12 101-2.

#### DATI TECNICI

<b>Velocità di apertura</b>	Regolabile da 0,1 a 0,25 m/sec
<b>Velocità di chiusura</b>	Regolabile da 0,08 a 0,02 m/sec
<b>Motore elettrico</b>	48 Vcc - 157 W - 7°
<b>Inserzioni</b>	40% orarie (300 cicli giornalieri)
<b>Peso motorizzazione</b>	10 Kg
<b>Corsa portone</b>	max 6 m
<b>Grado di protezione</b>	IP54

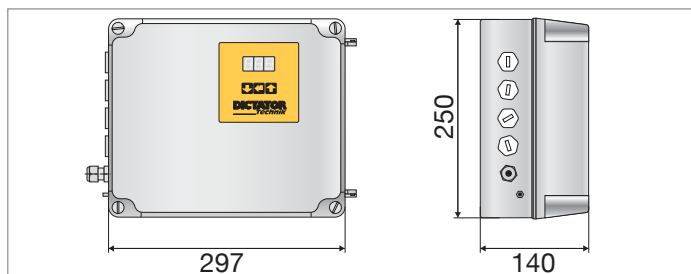
#### DIMENSIONI



#### QUADRO DI COMANDO E8



#### DIMENSIONI

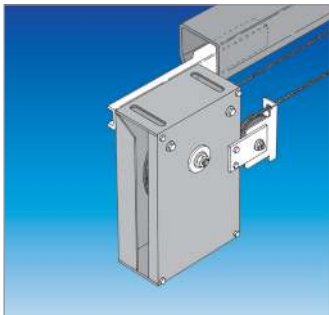


#### CODICI DI ORDINAZIONE

Codice	Fornitura
785800	Motorizzazione Dictamat 5700 FMB
E8	Quadro di comando

## DICTAMAT 650 FMB

### Motorizzazione semiautomatica per porte scorrevoli antifumo



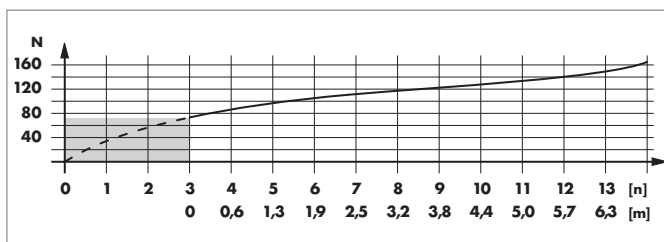
Motorizzazione semiautomatica (apertura automatica e chiusura manuale) Dictamat 650 FMB per ante con peso fino a 800 kg e larghezza massima di 6 m.

La motorizzazione sopra citata apre automaticamente portoni scorrevoli antifumo in caso di segnale antincendio; anche senza energia elettrica apre i portoni scorrevoli convogliando aria pulita dal basso aumentando la portata in estrazione degli evacuatori di fumo come da norma UNI EN 12 101-2.

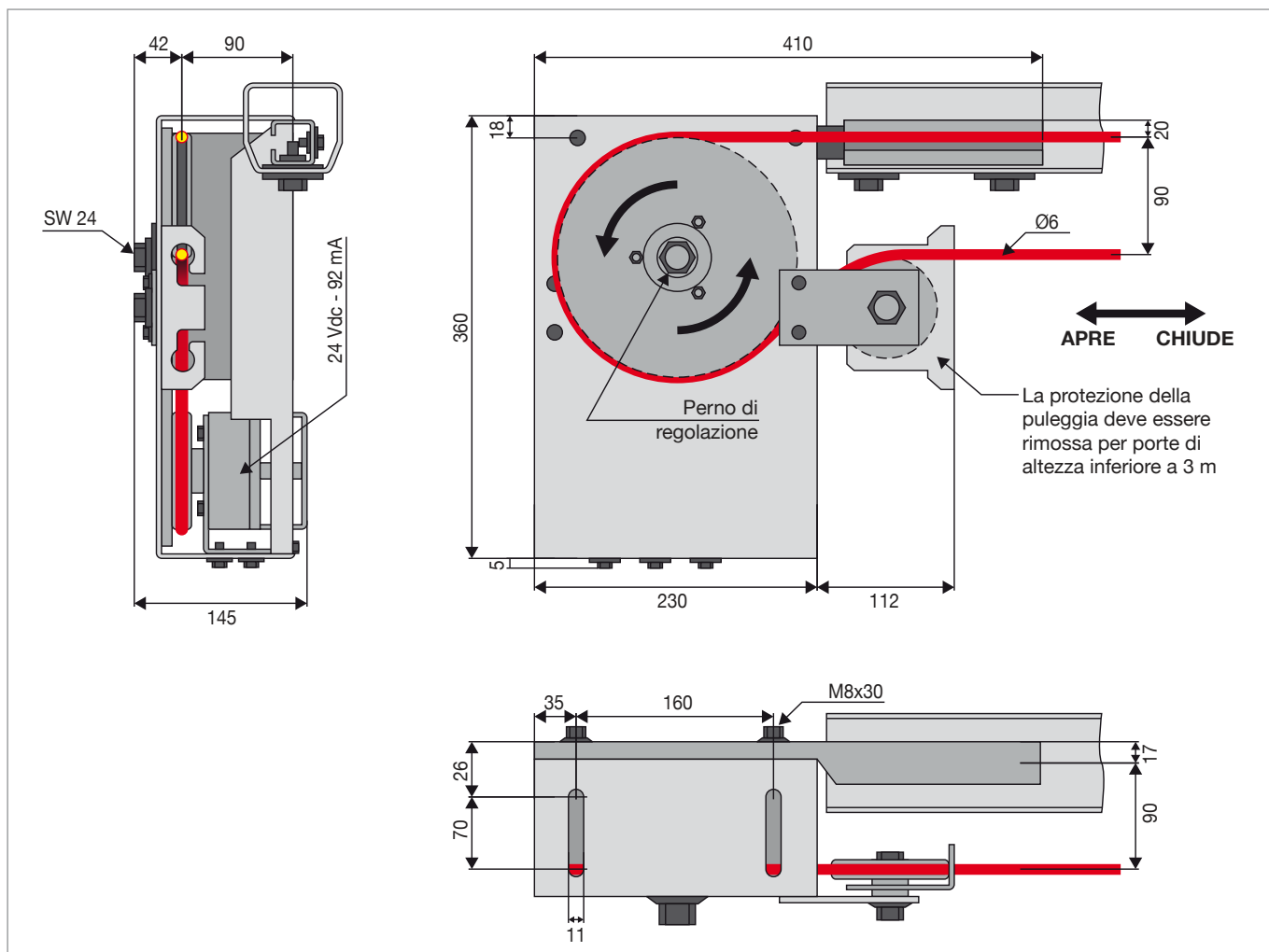
Al cessato allarme oppure se il portone è stato aperto per il normale passaggio, la chiusura del portone avverrà manualmente.

#### DATI TECNICI

Velocità di apertura	regolabile da 0,08 a 0,2 m/sec
Assorbimento	24 Vcc - 2,2 W (92 mA)
Corsa	max 6 m (larghezza porta)
Trazione	160 N
Grado di protezione	IP20



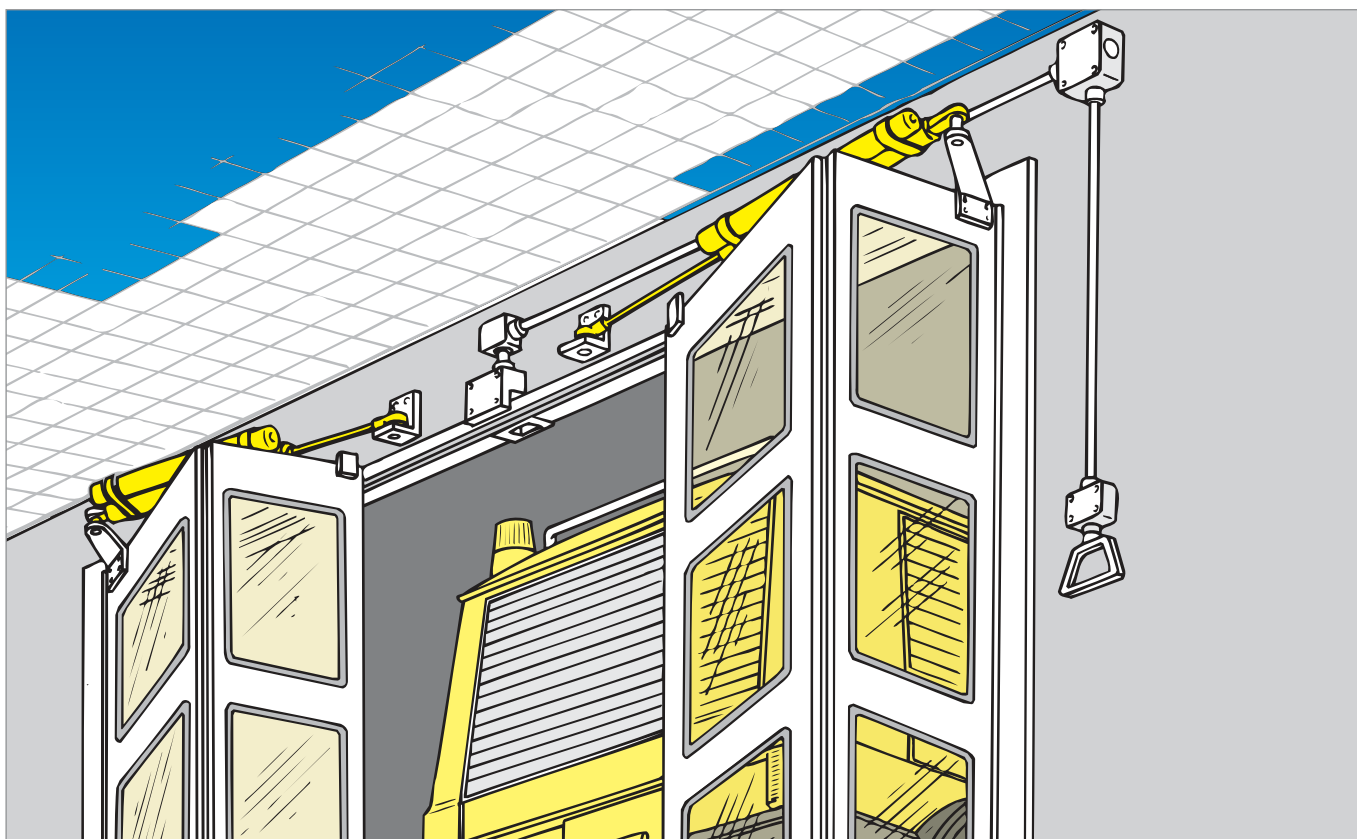
#### DIMENSIONI





## DICTATOR MOLLE A GAS SEH

Molle a gas con velocità regolabile con frenatura finecorsa per portoni a libro antifumo con elettromagneti di blocco apertura automatica chiusura manuale



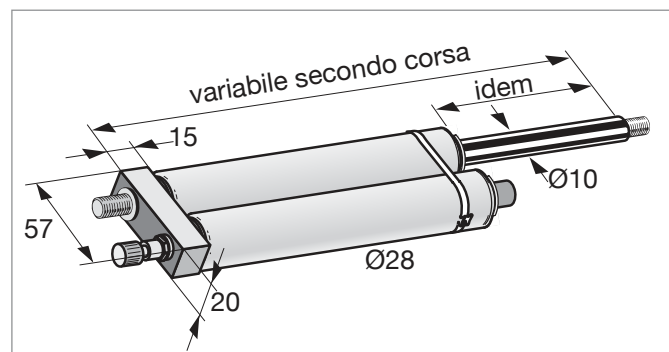
Le molle a gas DICTATOR con velocità regolabile hanno una ulteriore frenatura finecorsa. Trovano impiego soprattutto su portoni a libro che si vuole rendere semi automatici in apertura o in chiusura. Il blocco di tenuta in posizione chiusa o aperta avviene con elettromagnete DICTATOR ad aderenza.

In caso di segnale antincendio con o senza alimentazione di rete le molle a gas DICTATOR SEH aprono il portone a libro.

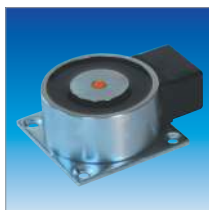
### DATI TECNICI

<b>Spinta</b>	da 150 a 1000 N (standard 1000 N)
<b>Velocità di spinta</b>	regolabile da 0,1 a 0,4 m/sec
<b>Corsa dell'asta</b>	da 100 a 1000 mm (standard 310 mm)
<b>Frenatura fine corsa</b>	100 mm (a richiesta si può eliminare in fase d'ordine)

### DIMENSIONI



9



Cod. 040023 Elettromagnete tenuta 145 kg - 24 Vcc - 100% inserzioni orarie  
Cod. 040026 Riscontro ancora

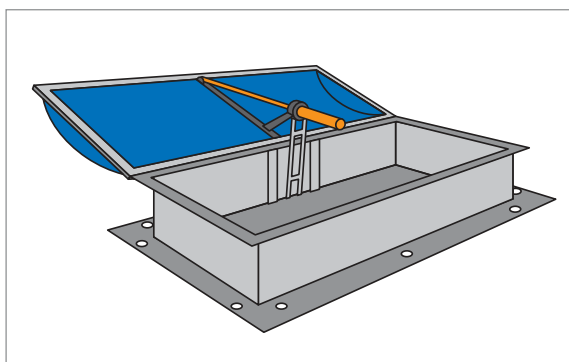
### CODICI DI ORDINAZIONE

Codice	Tipo
666665	14 / 28 / 310 / IOOON / 500 / 810 / GZA

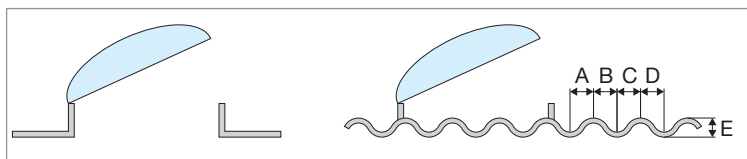
Elettromagneti a richiesta a seconda del peso anta - anche ATEX.  
Attacchi e supporti vedi pag. 11.12-11.13-11.14-11.17

## EVACUATORI DI FUMO ORIZZONTALI

Certificati EN 12101-2:2003



Si forniscono evacuatori di fumo orizzontali certificati completi di cilindro pneumatico con bomboletta CO<sub>2</sub> e valvola con azionamento termico o elettromagnetico per collegamento a impianti di rilevazione antincendio. Per grandi luci vengono forniti a doppia cupola ad ali di gabbiano.

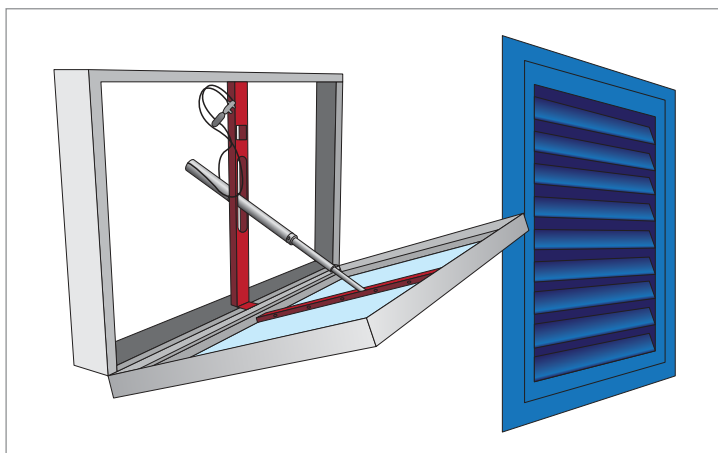


In caso di richiesta d'offerta si deve comunicare:

- base x altezza del foro della copertura
- se trattasi di tetto (copertura), piano con guaina catramata, tegole oppure ondulado (in tal caso fornire le misure A, B, C, D, E per poter fornire l'evacuatore con la base adeguata)
- quantità richiesta
- in caso di azionamento elettromagnetico indicare se pirotecnico (monouso) oppure elettromagnetico riarmabile
- motore aggiunto per ricambio aria
- precisare se si desidera cupola in metalcrinato o economica in alveolare

## EVACUATORI DI FUMO VERTICALI e LAMELLARI

Certificati EN 12101-2:2003



Si forniscono evacuatori di fumo orizzontali certificati completi di cilindro pneumatico con bomboletta CO<sub>2</sub> e valvola con azionamento termico o elettromagnetico per collegamento a impianti di rilevazione antincendio.

In caso di richiesta d'offerta si deve comunicare:

- base x altezza del foro muro
- quantità richiesta
- in caso di azionamento elettromagnetico indicare se pirotecnico (monouso) oppure elettromagnetico riarmabile
- motore elettrico per ricambio aria
- tipologia di ambiente dove vanno installati (uffici, esposizioni, ospedali, industrie)
- altezza da terra

## BOMBOLETTE CO<sub>2</sub>



### CODICI DI ORDINAZIONE

Codice	Grammatura	Dimensioni (mm)
<b>GU41031V</b>	20	Ø28 x 120
<b>GU56071L</b>	30	Ø28 x 154
<b>GU56876X</b>	50	Ø35 x 166
<b>GU56878B</b>	75	Ø35 x 224
<b>GU57021C</b>	100	Ø35 x 311



### CODICI DI ORDINAZIONE

Codice	Grammatura	Filettatura
<b>DP1</b>	15	15 x 125
<b>DP2</b>	25	15 x 125
<b>DP3</b>	60	15 x 125
<b>DP4</b>	100	15 x 125
<b>DP5</b>	150	15 x 125
<b>DP6</b>	200	15 x 125
<b>DP7</b>	300	15 x 125
<b>DP8</b>	500	15 x 125
<b>DP9</b>	750	15 x 125
<b>DP10</b>	1000	15 x 125

9



### CODICI DI ORDINAZIONE

Codice	Grammatura	Filettatura
<b>DPA1</b>	20	21,7 x 1,814
<b>DPA2</b>	40	21,7 x 1,814
<b>DPA3</b>	80	21,7 x 1,814
<b>DPA4</b>	160	21,7 x 1,814

## BOMBOLETTE CO<sub>2</sub>



### CODICI DI ORDINAZIONE 1/2" UNF

Codice	Grammatura	Dimensioni (mm)
<b>BGR1</b>	20	Ø26 x 115
<b>BGR2</b>	24	Ø26 x 115
<b>BGR3</b>	38	Ø30 x 144
<b>BGR4</b>	40	Ø30 x 144
<b>BGR5</b>	55	Ø35 x 159
<b>BGR6</b>	80	Ø35 x 217
<b>BGR7</b>	120	Ø50 x 178
<b>BGR8</b>	150	Ø50 x 178



### CODICI DI ORDINAZIONE W21,8x1/4"

Codice	Grammatura	Dimensioni (mm)
<b>BGR9</b>	25	Ø30 x 150
<b>BGR10</b>	40	Ø30 x 211
<b>BGR11</b>	80	Ø50 x 184
<b>BGR12</b>	120	Ø50 x 239

## FIALETTE A BULBO IN VETRO

Per valvola termoselettiva



Codice	Fornitura
GU56901H	Rossa 68 °C



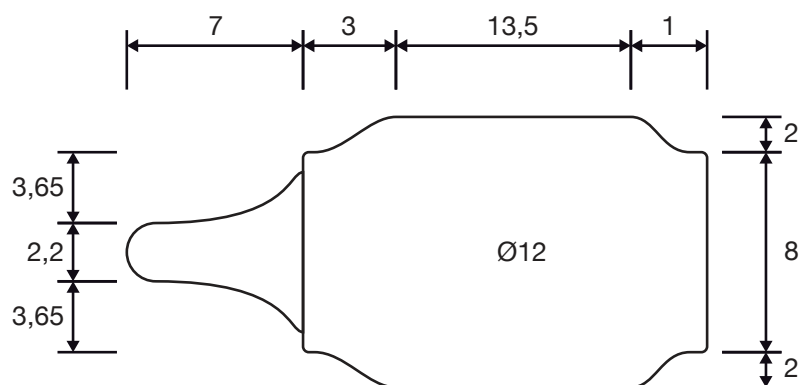
Codice	Fornitura
GU58002C	Verde 93 °C



Codice	Fornitura
GU59501R	Blu 141 °C

9

### DIMENSIONI



## FIALETTE A BULBO IN VETRO



Codice	Fornitura
GR7	Rossa 68 °C

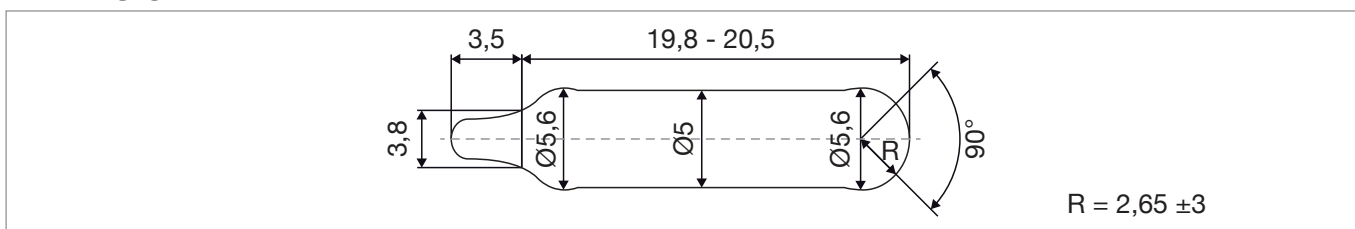


Codice	Fornitura
GR8	Verde 93 °C
GR9	Verde 110°C



Codice	Fornitura
GR10	Blu 141 °C

### DIMENSIONI



Codice	Fornitura
GR1	Rossa 68 °C
GR2	Arancio 57°C (non raffigurata)
GR3	Gialla 79°C (non raffigurato)

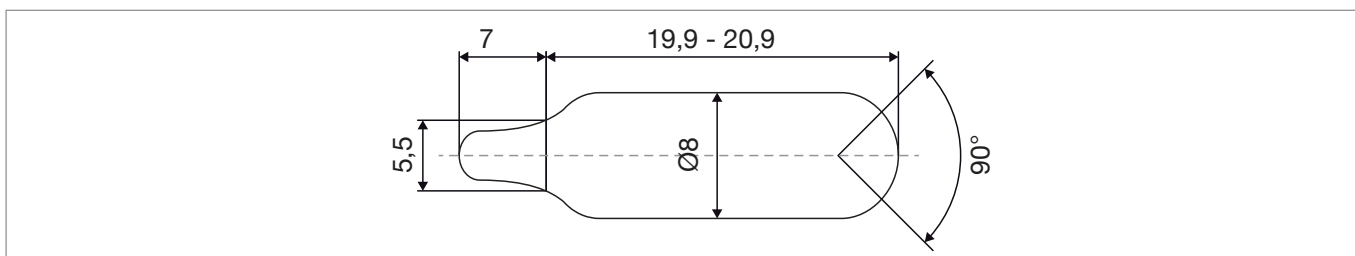


Codice	Fornitura
GR4	Verde 93 °C



Codice	Fornitura
GR5	Blu 141 °C
GR6	Viola 182°C (non raffigurata)

### DIMENSIONI



## VALVOLE TERMICHE CON FIALA TERMOSENSIBILE



Si avvita direttamente sul cilindro (al posto di uno dei raccordi di alimentazione).

Quando la temperatura raggiunge il valore di taratura della fiala termosensibile (68°C), questa esplose e libera uno spillo che perfora la bomboletta di CO<sub>2</sub>.

La valvola termica è predisposta per l'applicazione, anche successiva, dell'azionamento elettrico.

### CODICI DI ORDINAZIONE

Codice	Fornitura
<b>GU48232W</b>	Valvola termica con fiala termosensibile



La filettatura da 1/8" consente il collegamento a tubazioni di rame tramite raccordi commerciali (non forniti).

### CODICI DI ORDINAZIONE

Codice	Fornitura
<b>GU48233X</b>	Valvola termica con fiala termosensibile con filettatura da 1/8"

## AZIONAMENTI ELETTRICI



Dotato di filo dispersore da collegare a terra. Si applica sulla valvola termica o sulla valvola termoelettrica.

Quando riceve un segnale a 12/24 V da una centralina rompe la fiala termosensibile mediante un pistoncino spinto da una minuscola detonazione.

Il suo utilizzo è monouso.

### CODICI DI ORDINAZIONE

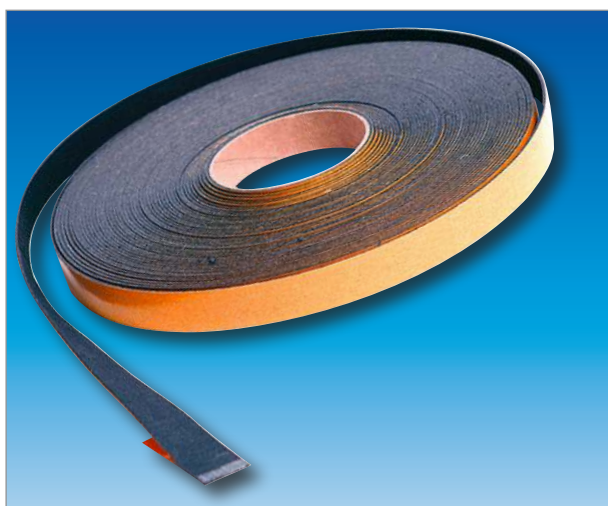
Codice	Fornitura
<b>GU36754E</b>	Azionamento elettrico

# PUNTO 10

Guarnizione termoespandente antincendio flessibile (in rotolo) adesiva DS Stop Fire LGR sp. 2 mm .....	10.2
Guarnizione termoespandente antincendio flessibile (in rotolo) DS Stop Fire LGR sp. 1,5 mm .....	10.3
Guarnizione termoespandente antincendio con pvc colorato adesiva DS Stop Fire LPA .....	10.4
Guarnizione e materassini flessibili isolanti antincendio DS Stop Fire FCM .....	10.5
Lastre isolanti rigide endotermiche termoespandenti isolanti a basso spessore DS Stop Fire PS WS .....	10.6 -10.7
Lastre isolanti flessibili endotermiche a basso spessore DS Stop Fire KFC 100 .....	10.8
Lastre isolanti antincendio in silicato di calcio DS Stop Fire CSC .....	10.9
Lastre e pannelli antincendio in lana basaltica mineralizzata di grandi dimensioni ed alta densità DS Stop Fire PLM HD .....	10.10
Collante antincendio endotermico trasparente DS Stop Fire SW .....	10.11
Malta pesante ceramico minerale nero DS Stop Fire BLAKITE .....	10.11
Silicone antincendio DS Stop Fire S .....	10.11
Mastice leggero bianco DS Stop Fire MW .....	10.11
Poliuretano antincendio in schiuma Ds Stop Fire PLJ .....	10.12

## DS STOP FIRE LGR sp. 2 mm

### Guarnizione termoespandente antincendio flessibile ed adesiva



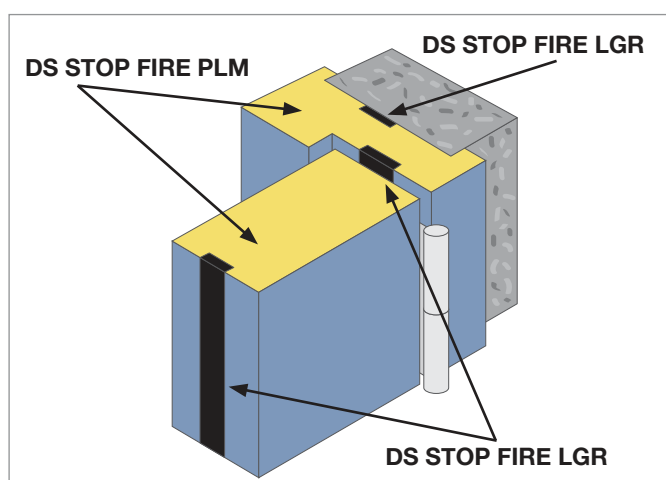
La guarnizione termoespandente antincendio flessibile ed adesiva DS Stop Fire LGR serve per impedire il passaggio di fumi e fiamme tra il telaio e la porta di porte antincendio in ferro, legno, alluminio e vetro (anche semi tonde).

Grazie alla sua notevole proprietà termoespandente forma un espanso che impedisce il passaggio di fumi e fiamme nel labirinto tra telaio e porta. Base grafite leganti privi di amianto.

Non teme umidità, muffe e immersioni temporanee in acqua.

Viene utilizzata come guarnizione sulle pale di serrande antincendio.

### ESEMPIO DI COSTRUZIONE PORTA ANTINCENDIO



#### Posa in opera su porte in fabbricazione:

Le guarnizioni termoespandenti DS Stop Fire LGR hanno un adesivo particolarmente tenace, tuttavia si consiglia di spazzolare la sede dove andrà inserita la guarnizione e soffiarla con aria compressa rimuovendo così tutti i residui di polveri.

Dopo aver rimosso la pellicola di protezione dell'adesivo, inserire la guarnizione pressandola con una rotella in gomma con larghezza uguale alla guarnizione con manico senza contaminare con unto il lato adesivo.

Su porte verniciate a polvere si consiglia l'utilizzo di un primer di fondo.

### DATI TECNICI

Inizio espansione	150°C
Rapporto espansione	15:1 3,6 Kg/cm <sup>2</sup> 15:2 3,3 Kg/cm <sup>2</sup>
Classe	A2
Resistenza	acqua, muffe

10

### CODICI DI ORDINAZIONE

Codice	Dimensione	Codice	Dimensione	Codice	Dimensione	Codice	Dimensione
P312/1	8 x 2 x 25000	P309	15 x 2 x 25000	P307	25 x 2 x 25000	P315	40 x 2 x 25000
P312	9 x 2 x 25000	P305	18 x 2 x 25000	P308	30 x 2 x 25000	P313/1	48 x 2 x 25000
P311	10 x 2 x 25000	P306	20 x 2 x 25000	P314/1	34 x 2 x 25000	P313	50 x 2 x 25000
P310	12 x 2 x 25000	P307/1	24 x 2 x 25000	P314	35 x 2 x 25000		

Misure in millimetri fornitura in rotoli da 25 metri

## DS STOP FIRE LGR sp. 1,5 mm

### Guarnizione termoespandente antincendio flessibile ed adesiva



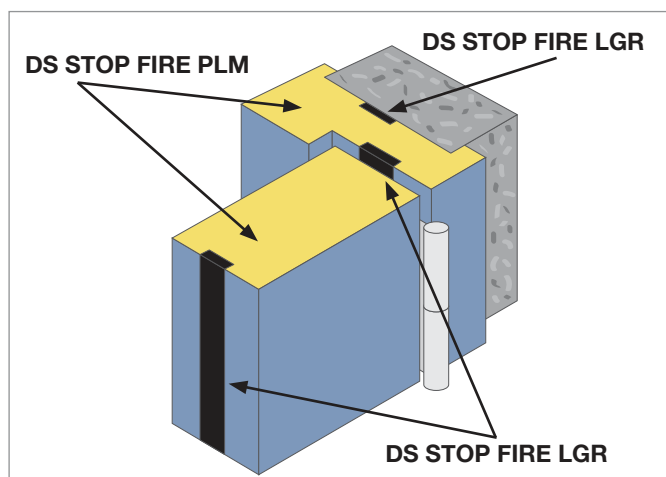
La guarnizione termoespandente antincendio flessibile ed adesiva DS Stop Fire LGR serve per impedire il passaggio di fumi e fiamme tra il telaio e la porta di porte antincendio in ferro, legno, alluminio e vetro (anche semi tonde).

Grazie alla sua notevole proprietà termoespandente forma un espanso che impedisce il passaggio di fumi e fiamme nel labirinto tra telaio e porta. Base grafite leganti privi di amianto.

Non teme umidità, muffe e immersioni temporanee in acqua.

Viene utilizzata come guarnizione sulle pale di serrande antincendio.

### ESEMPIO DI COSTRUZIONE PORTA ANTINCENDIO



#### Posa in opera su porte in fabbricazione:

Le guarnizioni termoespandenti DS Stop Fire LGR hanno un adesivo particolarmente tenace, tuttavia si consiglia di spazzolare la sede dove andrà inserita la guarnizione e soffiarla con aria compressa rimuovendo così tutti i residui di polveri.

Dopo aver rimosso la pellicola di protezione dell'adesivo, inserire la guarnizione pressandola con una rotella in gomma con larghezza uguale alla guarnizione con manico senza contaminare con unto il lato adesivo.

Su porte verniciate a polvere si consiglia l'utilizzo di un primer di fondo.

### DATI TECNICI

Inizio espansione	150°C
Rapporto espansione	15:1 3,6 Kg/cm <sup>2</sup> 15:2 3,3 Kg/cm <sup>2</sup>
Classe	A2
Resistenza	acqua, muffe

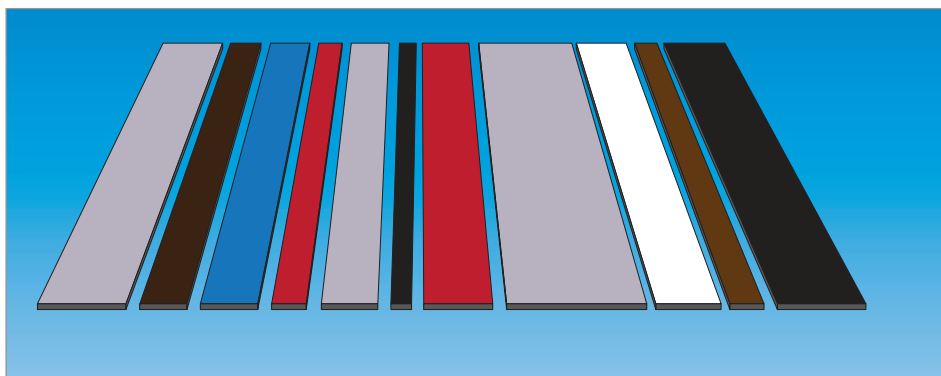
### CODICI DI ORDINAZIONE

Codice	Dimensione	Codice	Dimensione	Codice	Dimensione	Codice	Dimensione
PLGR/8/1	8x1,5x25000	PLGR/15/1	15x1,5x25000	PLGR/25/1	25x1,5x25000	PLGR/40/1	40x1,5x25000
PLGR/9/1	9x1,5x25000	PLGR/18/1	18x1,5x25000	PLGR/30/1	30x1,5x25000	PLGR/48/1	48x1,5x25000
PLGR/10/1	10x1,5x25000	PLGR/20/1	20x1,5x25000	PLGR/34/1	34x1,5x25000	PLGR/50/1	50x1,5x25000
PLGR/12/1	12x1,5x25000	PLGR/24/1	24x1,5x25000	PLGR/35/1	35x1,5x25000		

Misure in millimetri fornitura in rotoli da 25 metri

## DS STOP FIRE LPA

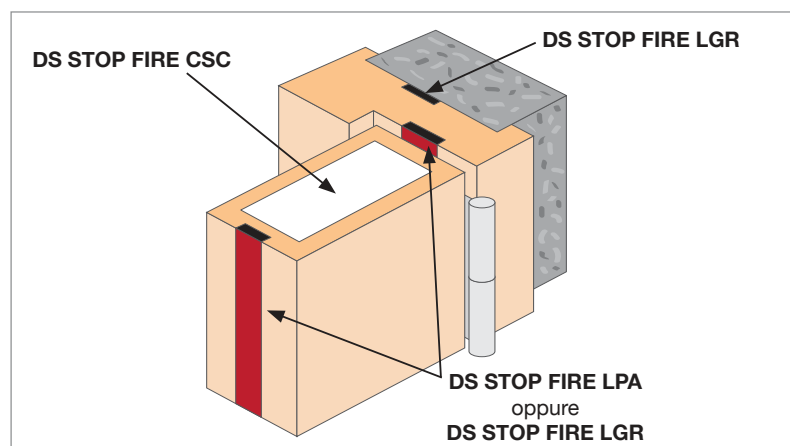
### Guarnizioni termoespandenti antincendio con copertura in pvc colorato



La guarnizione termoespandente antincendio DS Stop Fire LPA è in base di grafite dotata di copertura di design colorata in pvc priva di alogeni con adesivo a bassa combustione. Serve per impedire il passaggio di fumi e fiamme tra telaio e porta su porte antincendio in ferro, legno, alluminio o vetro.

Resiste a umidità, muffe, immersioni temporanee in acqua e a fotosintesi.

### ESEMPIO DI COSTRUZIONE PORTA ANTINCENDIO



#### Posa in opera su porte in fabbricazione:

le guarnizioni termoespandenti DS Stop Fire LPA hanno un adesivo particolarmente tenace, tuttavia si consiglia di spazzolare la sede dove andrà inserita la guarnizione e soffiarla con aria compressa rimuovendo così tutti i residui di polveri.

Dopo aver rimosso la pellicola di protezione dell'adesivo, inserire la guarnizione pressandola con una rotella in gomma con larghezza come la guarnizione con manico senza contaminare con unto il lato adesivo.

### DATI TECNICI

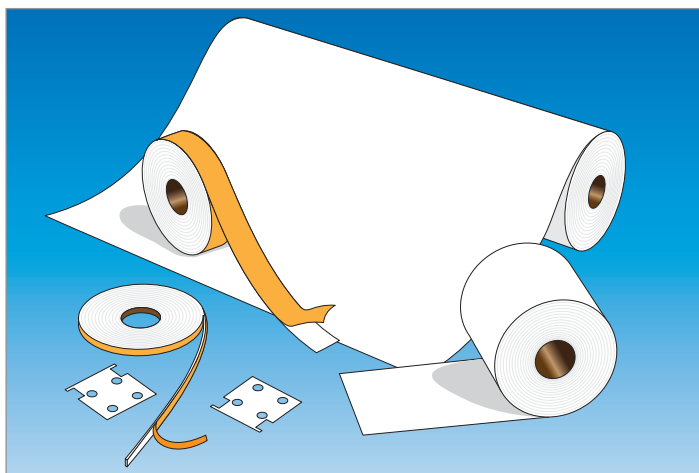
Inizio espansione	150°C
Rapporto di espansione	12:1
Classe	A2
Colore	Nero - bianco - rosso - marrone - blu

### CODICI DI ORDINAZIONE

Codice	Fornitura	Dimensioni
LPA8	Guarnizione termo espandente DS Stop Fire LPA	2150 x 8 x 2,5 mm
LPA10	Guarnizione termo espandente DS Stop Fire LPA	2150 x 10 x 2,5 mm
LPA20	Guarnizione termo espandente DS Stop Fire LPA	2150 x 20 x 2,5 mm

## DS STOP FIRE FCM

### Guarnizioni e materassini flessibili e isolanti antincendio



Le guarnizioni e i materassini flessibili e isolanti antincendio DS Stop Fire FCM sono a base di calcio, magnesio e silicato di colore bianco.

Raggiungono una temperatura massima d'impiego di 1000°C in continuo, mentre la conducibilità termica varia a seconda della densità e dello spessore.

Vengono utilizzati per la costruzione di porte e pareti antincendio, porte di forni e strutture da isolare da alte temperature (come crogioli di colata, caldaie, ecc...).

Sono fornite con e senza adesivo a seconda del formato richiesto (rotolo con adesivo e materassino senza adesivo).

I materassini e i rotoli di guarnizione DS Stop Fire FCM sono realizzati con fibre di spessore conforme alle norme, quindi classificate non cancerogene.

Possono essere tagliati e modificati utilizzando i consueti dispositivi di protezione individuale come mascherine antipolvere, occhiali e indumenti adeguati.

#### Materassini in rotolo senza adesivo

Spessore	Densità Kg/m <sup>3</sup>					Lunghezza	Larghezza
	64	80	96	128	160		
6				•		5500	610
10			•	•		18500	610
13		•	•	•	•	14640	610
19	•	•	•	•	•	9760	610
25	•	•	•	•	•	7320	610
38	•	•	•	•		4880	610
50	•	•	•	•		3660	610

#### Guarnizioni in rotolo con adesivo

Spessore	Densità Kg/m <sup>3</sup>	Larghezza
1, 2, 3, 4, 5, 6, 7, 8	210	8, 9, 10, 12, 15, 17, 20, 25, 30, 35, 40, 45, 50, 1000

Quantità minima ordinabile 20 rotoli per tipo

#### DATI TECNICI

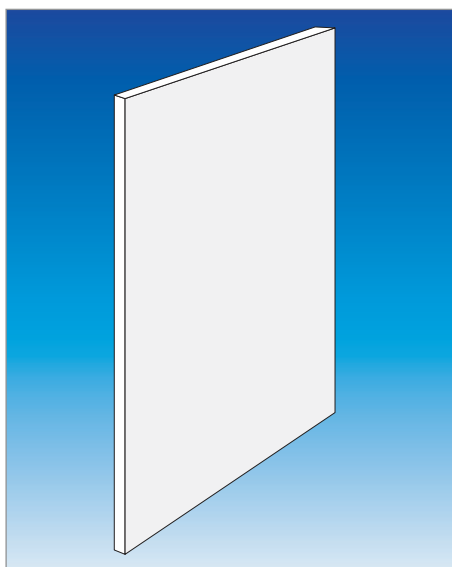
Composizione	Calcio, magnesio e silicato
Classe	A1 (non combustibile)
Temperatura max utilizzo	1100°C
Colore	Bianco

#### CODICI DI ORDINAZIONE

Richiedere offerta comunicando la quantità desiderata, densità e dimensioni per i materassini. Richiedere offerta comunicando la quantità desiderata (minimo 20 rotoli) e la larghezza per guarnizioni in rotolo.

## DS STOP FIRE PS WS

### Lastre isolanti rigide termoespandenti endotermiche a basso spessore



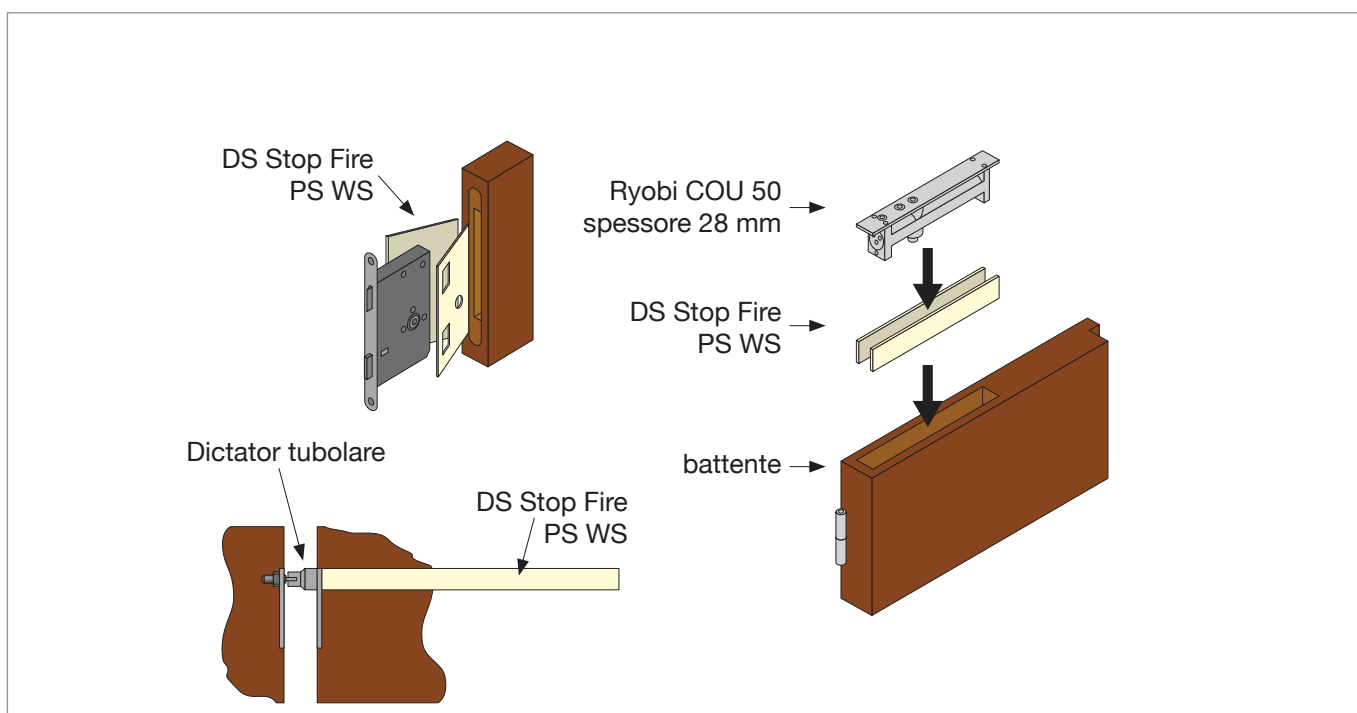
Le lastre isolanti termoespandenti endotermiche DS Stop Fire PS WS servono per aumentare l'isolamento e la resistenza al fuoco accoppiate a isolanti per la costruzione di porte e serramenti antincendio in metallo, legno, alluminio e vetro.

Grazie allo spessore di soli 2 mm, vengono anche utilizzate per aumentare l'isolamento in bassi spessori come ad esempio a protezione di serrature a infilare e chiudiporta ad incasso in porte antincendio in metallo e alluminio.

Resistono alle muffe ma non ad acqua e fotosintesi, vanno quindi incassate nelle porte in modo da proteggerle stabilmente nel tempo.

Come riportato nei dati tecnici, la loro espansione inizia a 100°C modificandosi in un espanso compatto e solido con funzione di ablazione del calore, ostruendo eventuali fughe cedendo il loro volume d'acqua cristallizzata sotto forma di silicato sodico.

Il colore bianco inoltre rifrange i primi picchi di calore assorbendo i raggi infrarossi.



#### DATI TECNICI

<b>Composizione</b>	Fibre di silicato sodico modificato idrate 25% acqua
<b>Inizio espansione</b>	100°C
<b>Densità</b>	1580 Kg/m <sup>3</sup>
<b>Conduttività termica</b>	0,8 W/m <sup>3</sup>
<b>Resistenza</b>	Muffe
<b>Colore</b>	Bianco

#### CODICI DI ORDINAZIONE

Codice	Fornitura	Dimensioni
PS WS	Lastre isolante termoespandente DS Stop Fire PS WS	2150 x 1100 x 2 mm

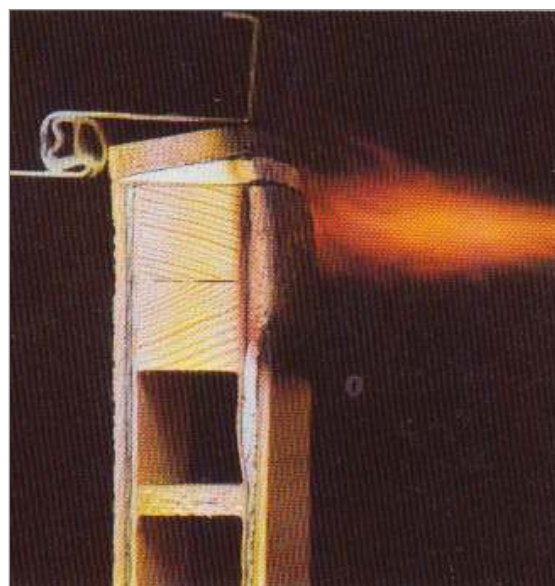
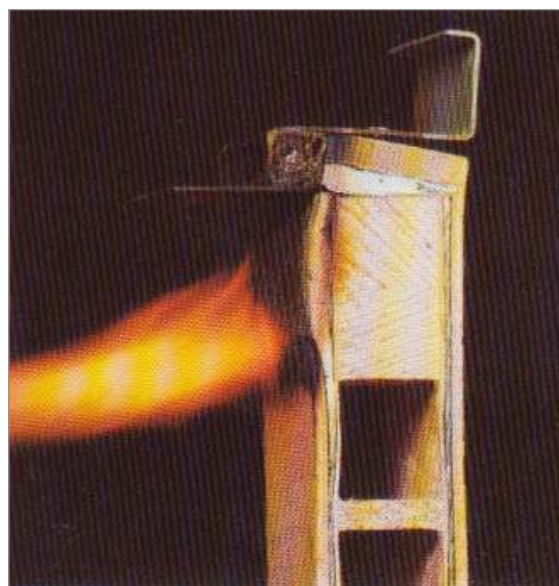
## DS STOP FIRE PS WS

### Lastre isolanti rigide termoespandenti endotermiche a basso spessore

Le lastre isolanti termoespandenti possono essere utilizzate per la costruzione di porte antincendio sotto l'impiallacciatura con ottimo effetto isolante su tutta la superficie della porta.



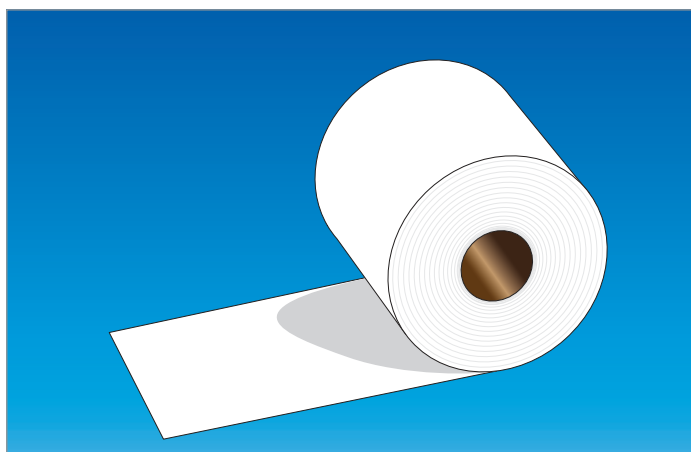
Le lastre isolanti termoespandenti possono essere utilizzate sotto spessori di MDF o impiallacciature per sigillare il perimetro della porta o del telaio senza avere guarnizione termoespandente a vista.



10

## DS STOP FIRE KFC 100

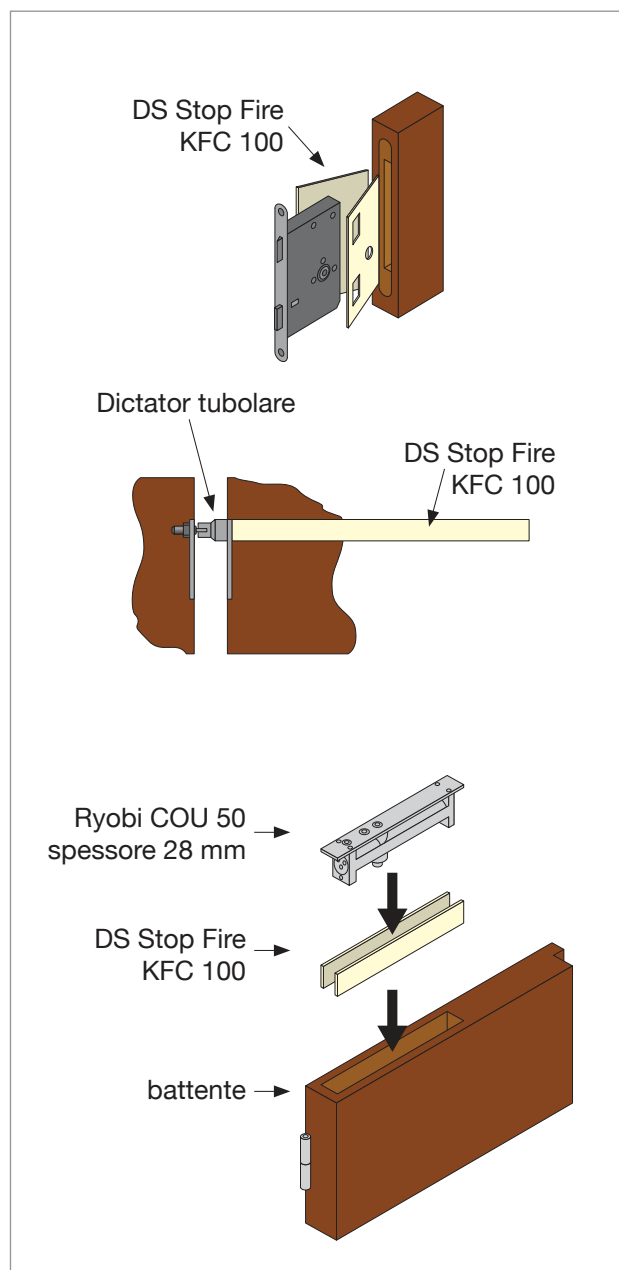
### Lastre isolanti antincendio flessibili endotermiche a basso spessore



Le lastre antincendio endotermiche DS Stop Fire KFC 100 servono ad aumentare l'isolamento in applicazioni a basso spessore, come ad esempio a protezione di serrature a infilare nello spessore di porte antincendio, chiudiporta ad incasso e alette di cerniere di porte antincendio accoppiate con isolanti classici.

Grazie alla loro flessibilità possono essere usate anche per l'avvolgimento su chiudiporta tubolari ad incasso.

Come riportato nei dati tecnici, reagiscono a 200°C trasformandosi in un soffice espanso senza pressione stabile fino a 400°C con un basso coefficiente di conducibilità termica aumentando così la resistenza al fuoco di porte antincendio nelle quali sono state incassati componenti meccanici.



#### DATI TECNICI

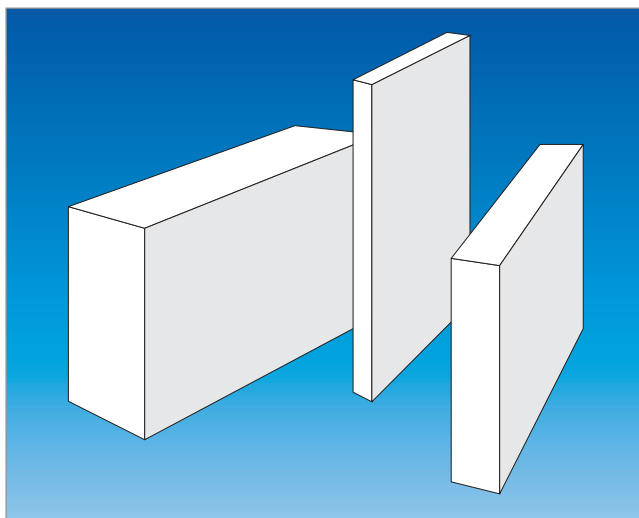
<b>Composizione</b>	Fosfato in polimeri privi di alogeni
<b>Temperatura di reazione</b>	200°C
<b>Densità</b>	300 Kg/m <sup>3</sup>
<b>Stabilità</b>	30' a 400°C
<b>Conducibilità termica</b>	0,349 W/m <sup>3</sup>
<b>Resistenza</b>	Acqua (immersioni temporanee limitate nel tempo), umidità e muffe

#### CODICI DI ORDINAZIONE

Codice	Fornitura	Dimensioni
P501K	Lastra isolante antincendio in fosfato	2150 x 306 x 1,5 mm

## DS STOP FIRE CSC

### Lastre isolanti antincendio in silicato di calcio



Le lastre antincendio DS Stop Fire CSC sono totalmente incombustibili (classe A1 - ex classe 0), non temono umidità e temporanea immersione in acqua.

Sono fornibili in diversi spessori e dimensioni con densità 300 Kg/m<sup>3</sup> oppure 900 Kg/m<sup>3</sup>.

Sono composte da calcio silicato a matrice cementizia con rinforzo di fibre inorganiche esenti da amianto. Sono resistenti ai vapori degli acidi deboli e ad un'umidità del 15% all'aria aperta.

Trovano impiego nella costruzione di porte antincendio, scatoratura di condotte e passerelle portacavi.

Il taglio avviene con i comuni attrezzi da legno, utilizzando i consueti dispositivi di protezione individuale come mascherine antipolvere, occhiali e indumenti adeguati.

Le lastre antincendio DS Stop Fire CSC essendo a matrice cementizia sono forti, stabili e non temono l'immersione temporanea in acqua.

#### DIMENSIONI

Spessore	Densità Kg/m <sup>3</sup>	Dimensioni (mm)
6	900	1250 x 2500 x 3000
8		
10		
12		
15		
18		
20		
25		

Spessore	Densità Kg/m <sup>3</sup>	Dimensioni (mm)
25	300	1000 x 500
50		
50		1250 x 1000

#### DATI TECNICI

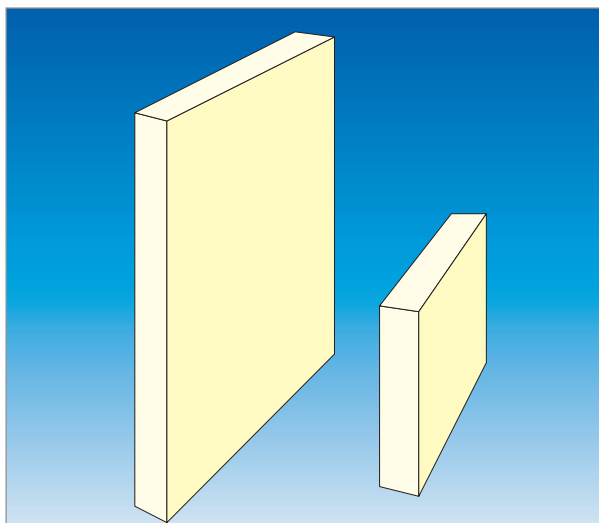
<b>Composizione</b>	Calcio silicato a matrice cementizia con rinforzo di fibre inorganiche esenti da amianto.
<b>Max assorbimento acqua</b>	50%
<b>Densità</b>	300-900 Kg/m <sup>3</sup>
<b>Resistenza</b>	Vapori di acidi deboli, umidità 15% all'aria aperta

#### CODICI DI ORDINAZIONE

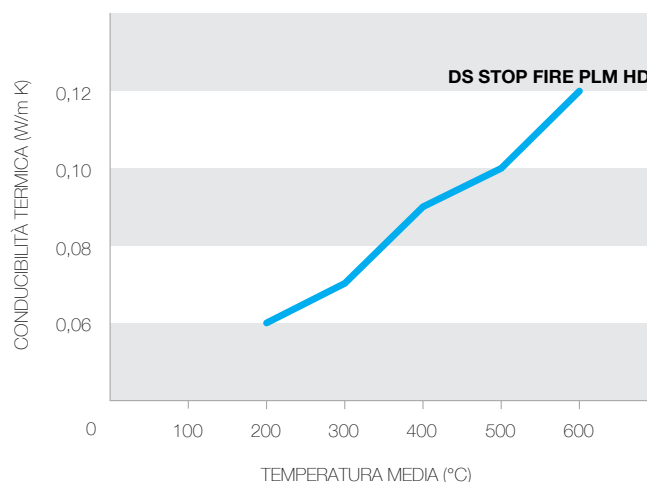
Richiedere offerta comunicando la quantità desiderata, densità e dimensioni per le lastre antincendio in silicato di calcio.

## DS STOP FIRE PLM HD

### Lastre e pannelli antincendio in lana basaltica mineralizzata



#### Conducibilità termica



Le lastre e i pannelli antincendio DS Stop Fire PLM HD sono totalmente incombustibili (classe A1 - ex classe 0), non temono umidità e temporanea immersione in acqua.

Sono costituite principalmente da basalto frantumato fuso ad altissima temperatura dal quale si ricavano fibre in lana di roccia mineralizzata legate con resina poco combustibile con successiva compressione in lastre e pannelli.

Sono disponibili lastre e pannelli di dimensioni 1180 x 2000 mm oppure 800 x 2000 mm con densità 280 Kg/m<sup>3</sup> e spessori da 40, 45 o 50 mm.

Trovano impiego nella costruzione di porte e pareti antincendio e in forni e crogioli ad alta temperatura come secondo rivestimento refrattario.

#### DIMENSIONI

Spessore	Densità Kg/m <sup>3</sup>	Dimensioni (mm)
40	280	1180 x 2000
40		800 x 2000
45		1180 x 2000
50		1180 x 2000
25	100	1000 x 600
50		

10

#### DATI TECNICI

<b>Composizione</b>	Fibre basaltiche con rinforzo di resine esenti da amianto
<b>Densità</b>	280 Kg/m <sup>3</sup>
<b>Resistenza</b>	Vapori di acidi deboli, umidità, temporanea immersione in acqua

#### CODICI DI ORDINAZIONE

Richiedere offerta comunicando la quantità desiderata, la densità e le dimensioni.

## DS STOP FIRE SW

### Collante endotermico trasparente antincendio



Collante isolante endotermico antincendio di colore trasparente da utilizzare per incollare e aumentare la resistenza al fuoco di materiali isolanti quali lastre di silicato di calcio, cartongesso, lana minerale, fibre ceramiche.

#### CODICI DI ORDINAZIONE

Codice	Fornitura
P100/2	Latta da 13,5 Kg

## DS STOP FIRE BLAKITE

### Malta adesiva antincendio



Malta adesiva pesante refrattaria di colore nero ad alta densità (1950 Kg/m<sup>3</sup>) con temperatura limite d'utilizzo di 1650°C per incollaggio refrattari quali silicato di calcio o mattoni refrattari.

#### CODICI DI ORDINAZIONE

Su ordinazione fornitura 1 t in fusti su bancale

## DS STOP FIRE S

### Silicone antincendio



Silicone antincendio in cartuccia da 310 ml, densità 1600 Kg/m<sup>3</sup>, elastico dopo la posa, di colore grigio, classe A2.

#### CODICI DI ORDINAZIONE

Codice	Fornitura
P021	Cartuccia silicone antincendio da 310 ml

## DS STOP FIRE MW

### Mastice antincendio



Mastice antincendio acrilico in cartuccia da 310 ml, densità 1600 Kg/m<sup>3</sup>, elastico dopo la posa, di colore bianco, classe A2.

#### CODICI DI ORDINAZIONE

Codice	Fornitura
P022	Cartuccia mastice antincendio da 310 ml (a richiesta secchi da 20 Kg)

## DS STOP FIRE PLJ

### Poliuretano antincendio in schiuma



Poliuretano antincendio colore rosa densità 1,09 kg/m<sup>3</sup> classe A2

#### CODICI DI ORDINAZIONE

Codice	Fornitura
P020	Bomboletta da 750 ml con erogatore volume espanso ca.0/035 m <sup>3</sup>

# PUNTO 11

## **Molle a gas di qualità in acciaio prodotte con misure su commessa calcoli di posizionamento ..... 11.2**

- Molle a gas a compressione da 10 N a 10000 N stelo da 3~30 cilindro da 10~65 ..... 11.3
- Molle a gas a compressione con doppio pistone a uscita lenta dello stelo ..... 11.4
- Molle a gas a compressione con velocità regolabile di uscita dello stelo ..... 11.5
- Molle a gas a compressione ad arresto con pulsante di sblocco azionato da leva a pomello, cavo, azionatore con pulsante ad olio ..... 11.6
- Attacchi speciali per sblocco molle a gas ad arresto ..... 11.7
- Molle a gas a trazione ..... 11.8

## **Molle a gas di qualità in acciaio inox AISI 304 e AISI 316 prodotte con misure su commessa**

- Molle a gas a compressione inox AISI 304 e AISI 316 da 10~5000 N stelo da 3~20 cilindro da 10~40 ..... 11.9
- Molle a gas a compressione ad arresto inox AISI 304 e AISI 316 con pulsante di sblocco azionato da leva a pomello, cavo, azionatore a pulsante a olio ..... 11.10
- Molle a gas a trazione in acciaio inox AISI 304 e AISI 316 ..... 11.11
- Attacchi (occhielli, forcelle, uniball, snodi) per molle a gas in acciaio e acciaio inox AISI 304 e AISI 316 ..... 11.12-11.13
- Staffe e angolari per molle a gas in acciaio e acciaio inox ..... 11.14-11.17

## **Molle a gas standard**

- Molle a gas standard da 50 N a 2100 N ..... 11.18-11.24

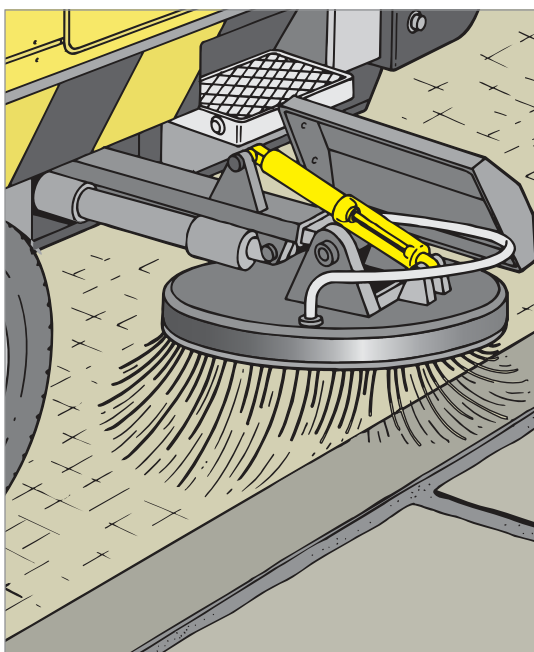
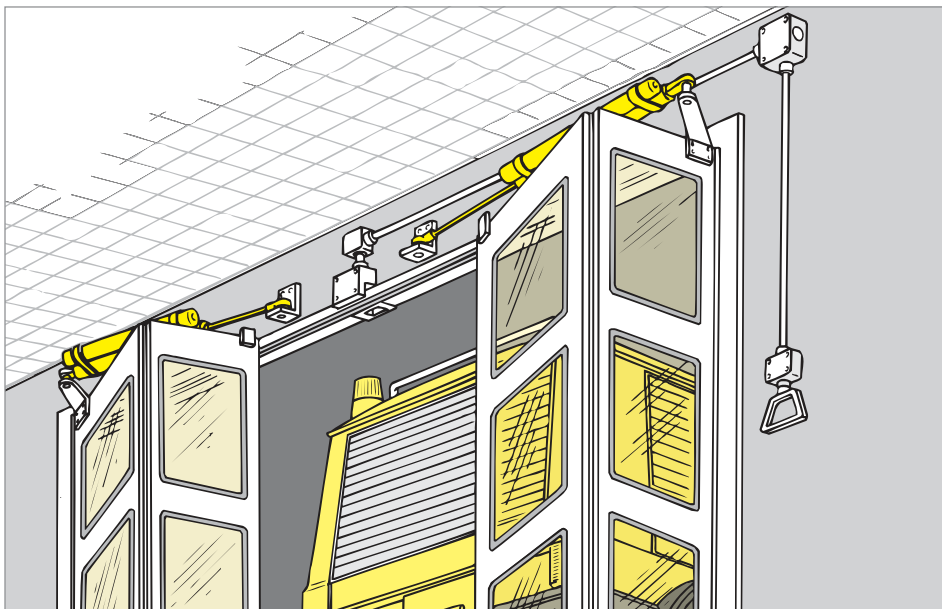
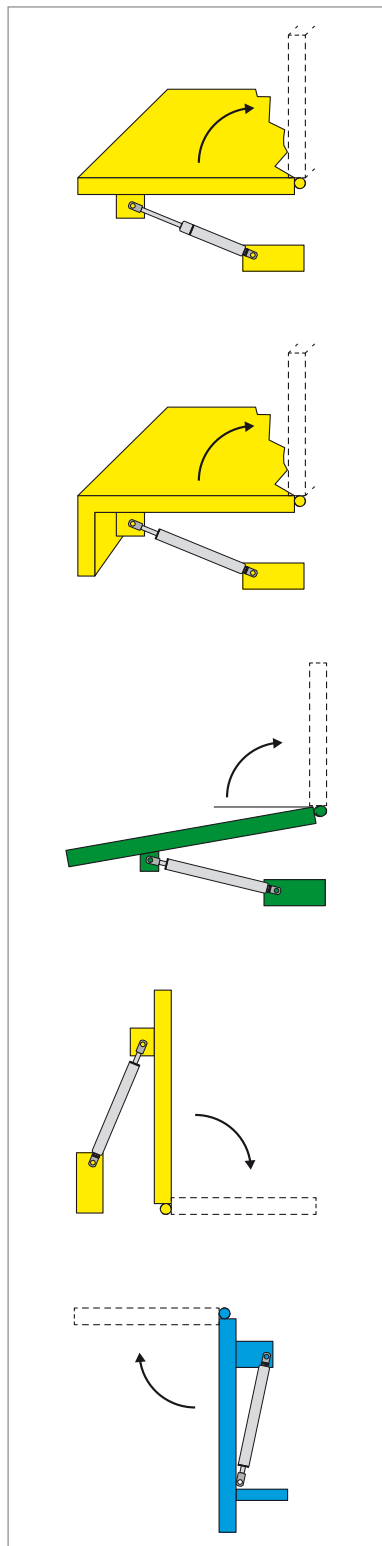
## DICTATOR MOLLE A GAS

### Molle a gas su commessa di qualità in acciaio e acciaio inox

Con le molle a gas DICTATOR è possibile sollevare, arrestare e ammortizzare dolcemente senza colpi o rumore. Grazie alla nostra produzione su misura (anche per piccole serie) e la nostra gamma di funzionamenti variabili, siamo in grado di offrire una soluzione per tutte le problematiche.

Non avendo una produzione standard, possiamo produrre le molle in pochi giorni e con le caratteristiche richieste.

▲ **Dietro fornitura dati, calcoliamo l'esatto posizionamento delle vostre molle a gas.**

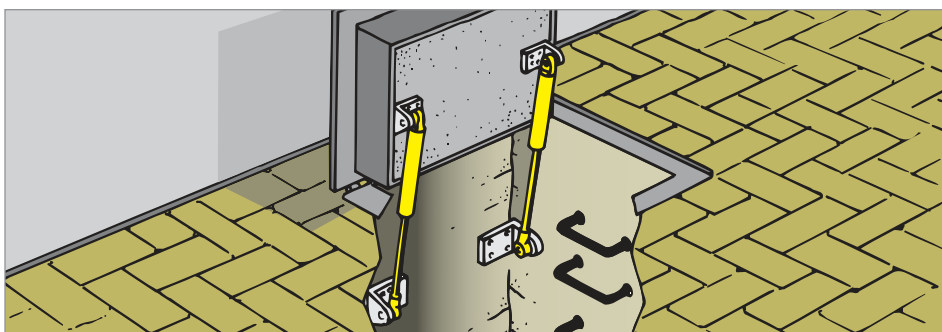


▲ Bisogna regolare la velocità di apertura dei portoni tipo autorimessa a libro per pompieri.

Vi consigliamo le molle a gas a velocità regolabile DS DICTATOR. Le stesse hanno una decelerazione fine corsa separata dalla regolazione di velocità che consente di evitare l'urto tra i battenti che compongono il portone a libro.

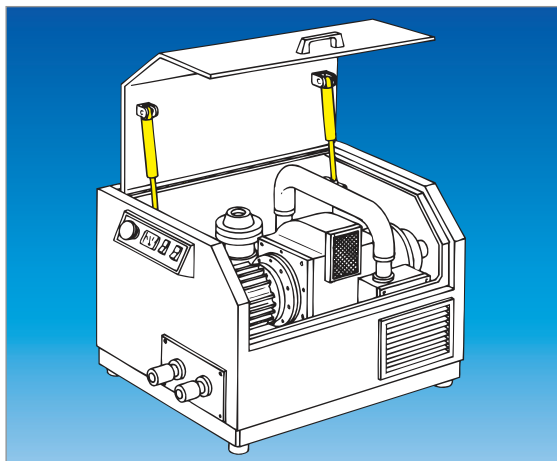
▲ Coloranti, polveri, scorie e scintille non aggrediscono i paraoli delle molle a gas DS DICTATOR perché dotate di tubo di protezione indispensabile nelle situazioni descritte.

Pesanti botole o strutture necessitano di una notevole forza. Nessun problema con 2 molle a gas DS DICTATOR con diagramma di spinta modificato sollevano notevoli carichi. Necessitano naturalmente di uno studio relativo ed una corretta installazione e molta, molta esperienza.



## DICTATOR MOLLE A GAS

### Molle idropneumatiche a gas a compressione in acciaio su commessa



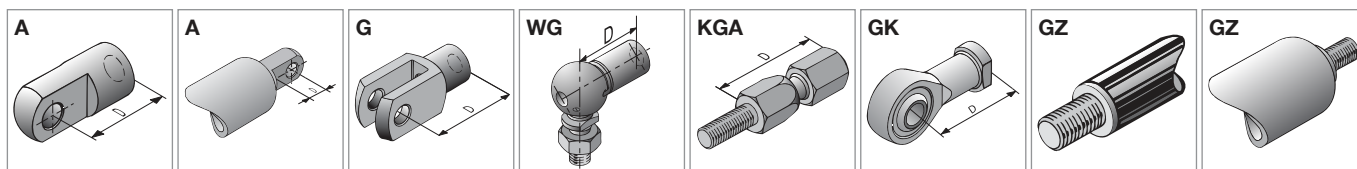
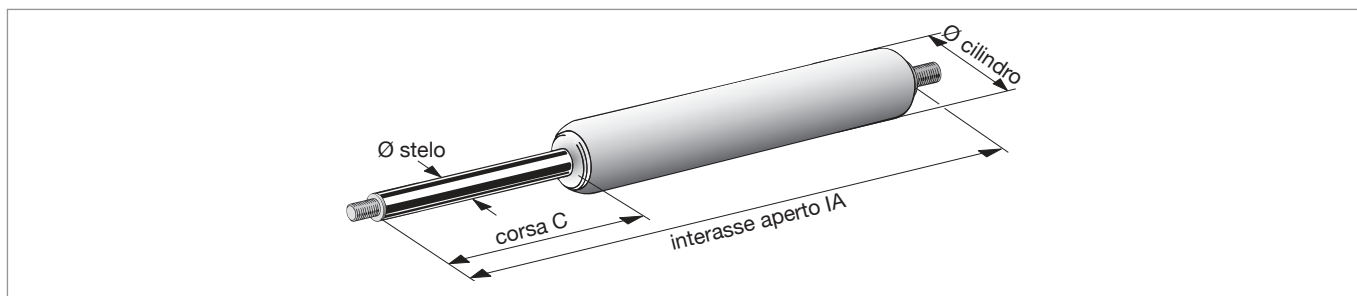
Le molle a gas DICTATOR servono a sollevare automaticamente degli oggetti annullandone il peso o per bilanciare il peso e il movimento di questi, come per esempio portelli, bracci di leva, ecc... Una molla idropneumatica a gas a compressione effettua il medesimo lavoro di una molla meccanica con il vantaggio di contenere notevolmente le proprie dimensioni in confronto alla corsa che effettua. Consente inoltre notevoli forze di spinta con corsa a velocità costante e rallentata in finecorsa.

La loro durata è notevole e consente migliaia di corse se montate correttamente in ambienti non aggressivi. In caso di ambienti aggressivi consultateci, abbiamo soluzioni ed esecuzioni tecnicamente valide a questo scopo.

#### DATI TECNICI per ordinazione su commessa con filetti

In caso di altri attacchi vanno sommate le misure a pag. 11.12-11.13 per staffe vedi pag. 11.14-11.17

Ø stelo	3	4	6	8	10	14	20	25	30
Ø cilindro	10	12	15	19	23	28	40	55	65
Corsa min. (mm) = C	10		20	40		50		100	
Corsa max (mm) = C11.311	80	200	300	500	700		600	500	350
Tipo di decelerazione	0-1		0-1-2-3					1	
Carico min. (N)	10/15	10	40	80	100	150	300	500	750
Carico max (N)	100	180	400	700	1200	2500	5000	7500	10000
IC interasse chiuso	C+32		C+30	C+45		C+46	C+100	C+140	C+160
IA interasse aperto	2x C+32		2x C+30	2x C+45		2x C+46	2x C+100	2x C+140	2x C+160
Attacchi	GZ, A, G, WG		GZ, A, G, WG, KGA, GK					GZ, G	
Camera idraulica	no		IA +15					no	
Valvola	si					sempre			
Tubo di protezione Ø	12	15	19	23	28	32	45	60	70
Molla interna scollamento	NO	NO	NO	NO	IA +30	NO	NO	NO	NO



Occhiello stelo

Occhiello cilindro

Forcella

Snodato 90°

Snodato 45°

Uniball

Filetto

Filetto

Tipo di decelerazione = costante

0 = senza decelerazione

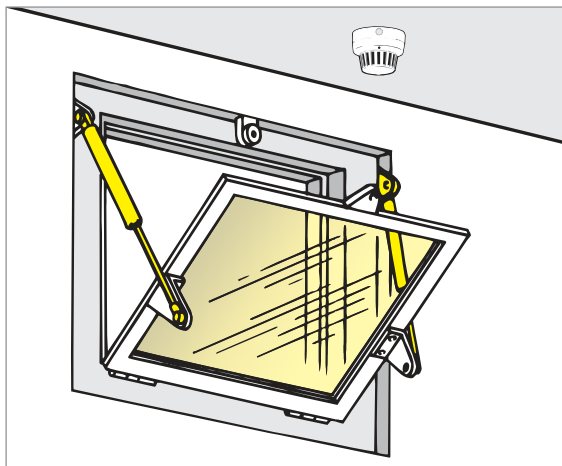
1 = con decelerazione in estensione (uscita stelo)

2 = con decelerazione in compressione (entrata stelo)

3 = con decelerazione in compressione ed estensione (entrata e uscita stelo)

## DICTATOR MOLLE A GAS

### Molle idropneumatiche a gas a doppio pistone con uscita lenta dello stelo



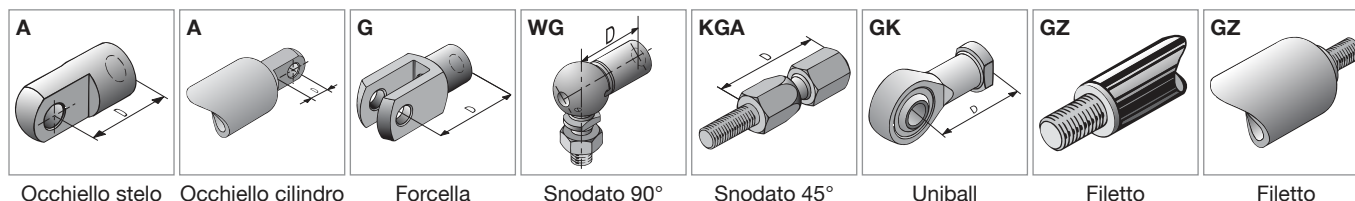
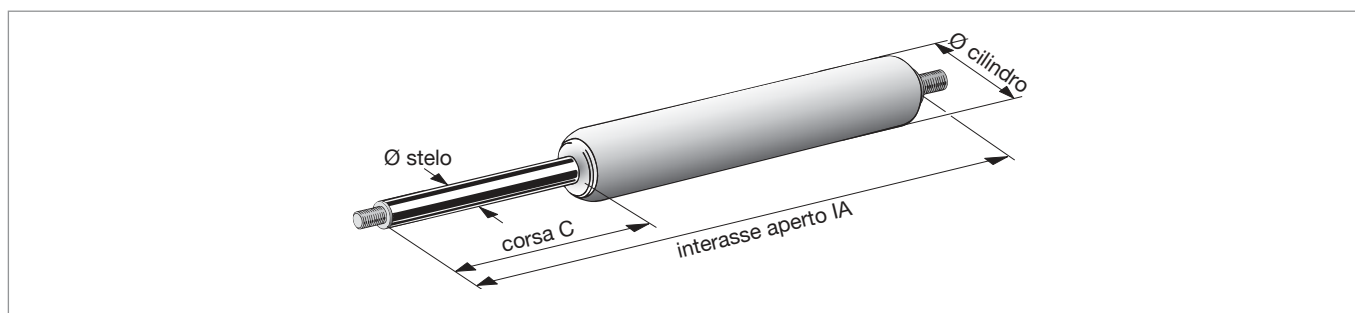
Le molle a gas DICTATOR servono a sollevare automaticamente degli oggetti annullandone il peso o per bilanciare il peso e il movimento di questi, come per esempio portelli, bracci di leva, ecc...

Le molle a gas a doppio pistone con uscita lenta dello stelo possono essere montate anche in orizzontale e vanno installate dove vengono richiesti movimenti con energia notevole a bassa velocità.

#### DATI TECNICI per ordinazione su commessa

In caso di altri attacchi vanno sommate le misure a pag. 11.12-11.13 per staffe vedi pag. 11.14-11.17

Ø stelo	8	10	14
Ø cilindro	19	23	28
Corsa min. (mm) = C		100	
Corsa max (mm) = C		300	
Decelerazione		1-2-3	
Carico min (N)	80	100	250
Carico max (N)	700	1200	2500
IC interasse chiuso		IA - C	
IA interasse aperto		3xC+60	
Velocità stelo minima		0,02 m/sec	
Attacchi cilindro		A, G, WG, KGA, GK, GZ	
Tubo protezione stelo		IA +5	



11

Tipo di decelerazione = costante

0 = senza decelerazione

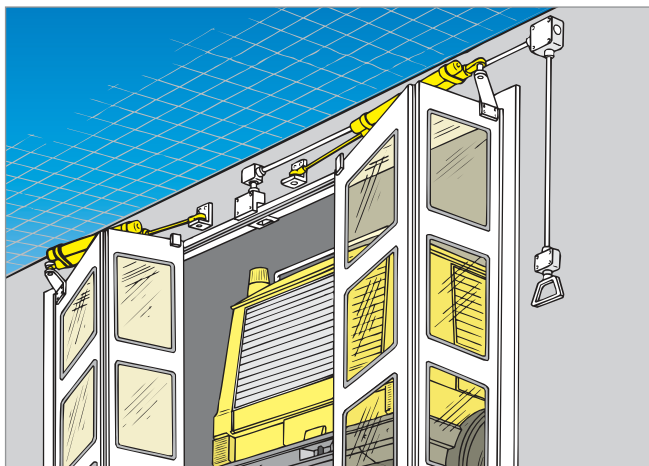
1 = con decelerazione in estensione (uscita stelo)

2 = con decelerazione in compressione (entrata stelo)

3 = con decelerazione in compressione ed estensione (entrata e uscita stelo)

## DICTATOR MOLLE A GAS

### Molle idropneumatiche a gas con velocità di uscita dello stelo regolabile

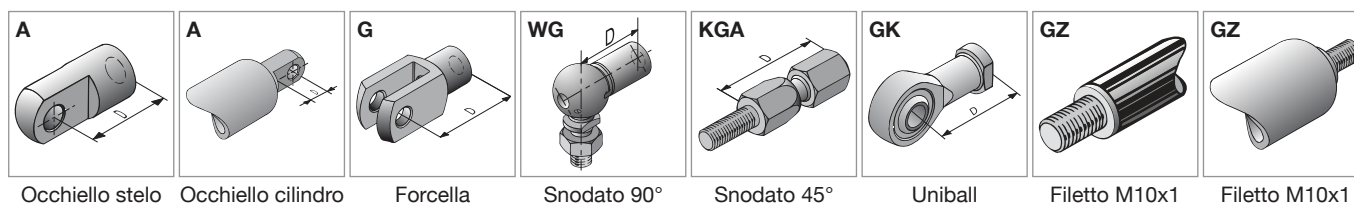
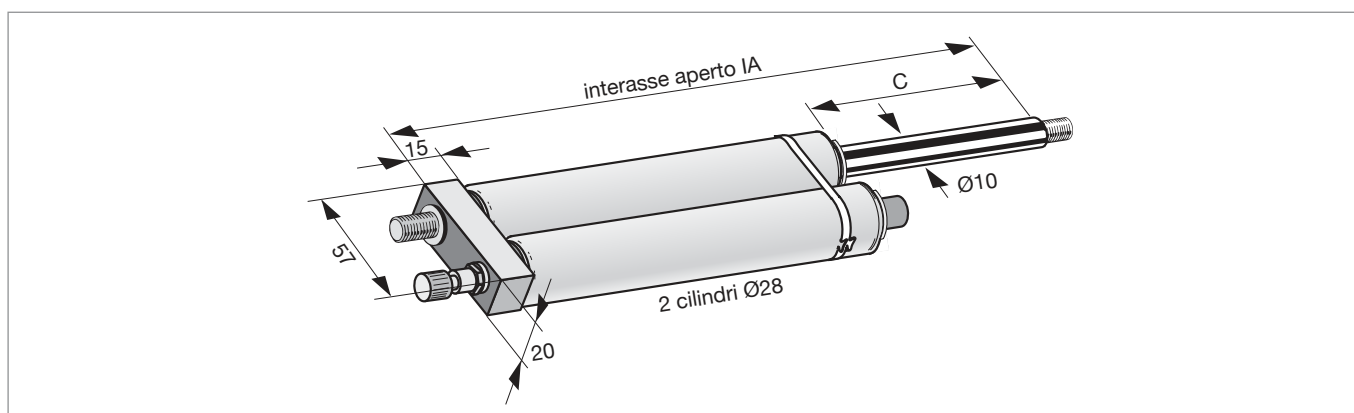


Le molle a gas DICTATOR con velocità di uscita dello stelo regolabile servono per l'apertura o la chiusura di porte e portoni a libro per agevolare l'ingresso d'aria per il moto ascensionale del fumo attraverso evacuatori di fumo, per la chiusura rapida di portoni per contenimento impianti di spegnimento, per portoni ad apertura rapida nelle stazioni dei vigili del fuoco e per il movimento in apertura o chiusura di portoni a libro in genere o per altre applicazioni di movimento.

#### DATI TECNICI per ordinazione su commessa con filetti

In caso di altri attacchi vanno sommate le misure a pag. 11.12-11.13 per staffe vedi pag. 11.14-11.17

Ø stelo	14
Ø cilindro	28 (x2)
Corsa min. (mm) = C	100
Corsa max (mm) = C	700
Decelerazione	1
IC interasse chiuso	IA - C
IA interasse aperto (senza decelerazione fine corsa)	2xC+80+misura degli attacchi
Attacchi stelo (con decelerazione fine corsa)	2xC+105+misura degli attacchi
Decelerazione fine corsa (mm)	100
Standard SEH per portoni a libro	SEH 14/28/310/1/1000N/500/810/610 GZ A 10
Codice	14/28/0310/SEH010/113



Tipo di decelerazione = costante

0 = senza decelerazione

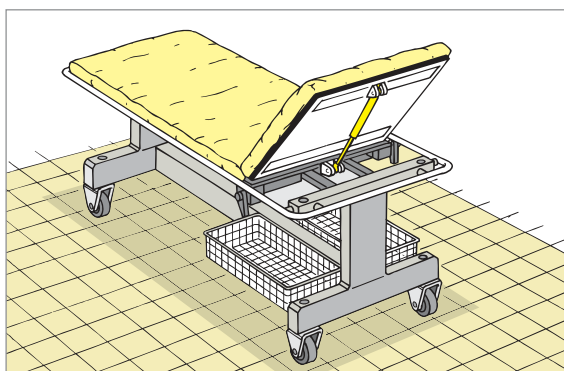
1 = con decelerazione in estensione (uscita stelo)

2 = con decelerazione in compressione (entrata stelo)

3 = con decelerazione in compressione ed estensione (entrata e uscita stelo)

## DICTATOR MOLLE A GAS

### Molle idropneumatiche a gas ad arresto con pulsante di sblocco e attacchi speciali a leva e a cavo



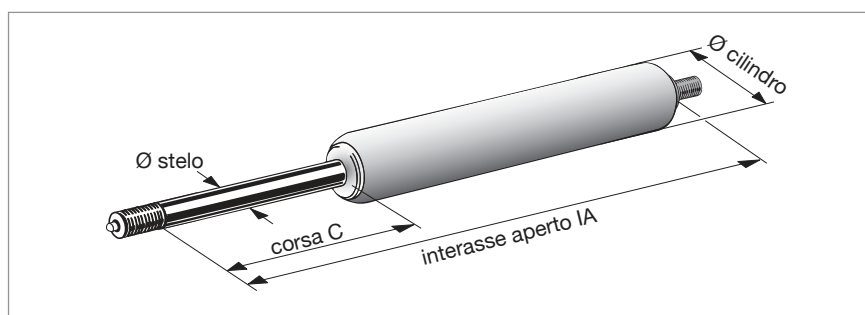
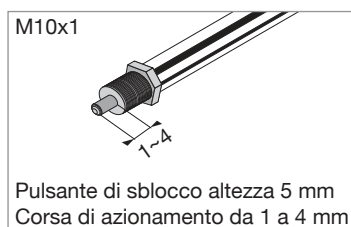
Le molle a gas DICTATOR ad arresto servono a sollevare automaticamente degli oggetti annullandone il peso o per bilanciare il peso e il movimento di questi, come per esempio portelli, bracci di leva, ecc...

Sono fornibili con arresto immediato al rilascio del pulsante di sblocco oppure con arresto elastico.

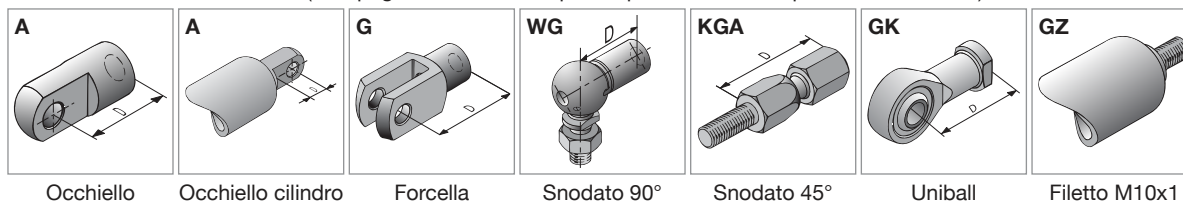
#### DATI TECNICI per ordinazione su commessa

Con filetto sommare attacchi per cilindro a pag. 11.12-11.13 per azionamenti vedi pag. 11.7

Tipo di arresto	ELASTICO		IMMEDIATO	
Ø stelo	10	10	10	10
Ø cilindro	23	28	23	28
Corsa min. (mm) = C	20		20	
Corsa max (mm) = C	500		500	
Decelerazione	0-3		0-3	
Carico min (N)	150		150	
Carico max (N)	1200		1200	
IC interasse chiuso	IA -C		IA -C	
IA interasse aperto	2xC+90		2,5xC+90	
Attacchi stelo	GZ M10x1		GZ M10x1	
Attacchi cilindro	A, G, WG, KGA, GK, GZ		A, G, WG, KGA, GK, GZ	
Camera idraulica	IA +15		-	
Valvola decompressione	si		si	
Tubo protezione stelo	IA +5		IA +5	



Attacchi installabili lato cilindro (vedi pag. 11.7 - attacchi speciali per azionamento pulsante di sblocco)



Tipo di decelerazione = costante

0 = senza decelerazione

1 = con decelerazione in estensione (uscita stelo)

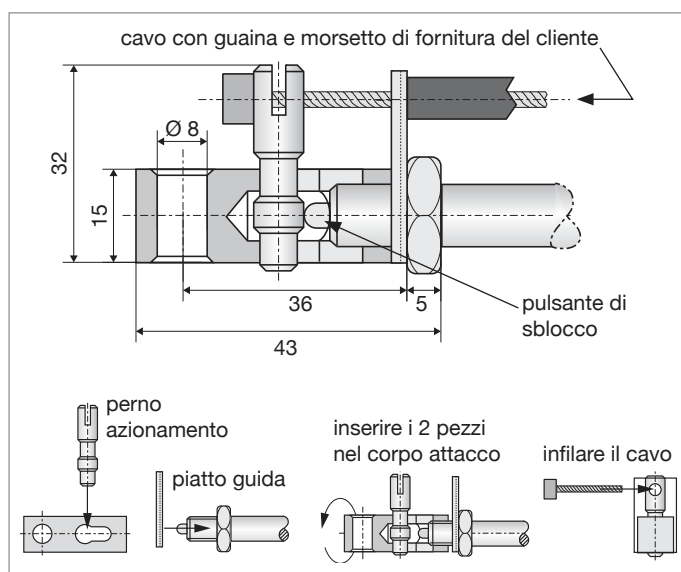
2 = con decelerazione in compressione (entrata stelo)

3 = con decelerazione in compressione ed estensione (entrata e uscita stelo)

## DICTATOR ATTACCHI SPECIALI

Solo per molle con pulsante di sblocco

### AZIONATORE CON RINVIO A CAVO per azionamento pulsante di sblocco molle a gas ad arresto



#### DATI TECNICI

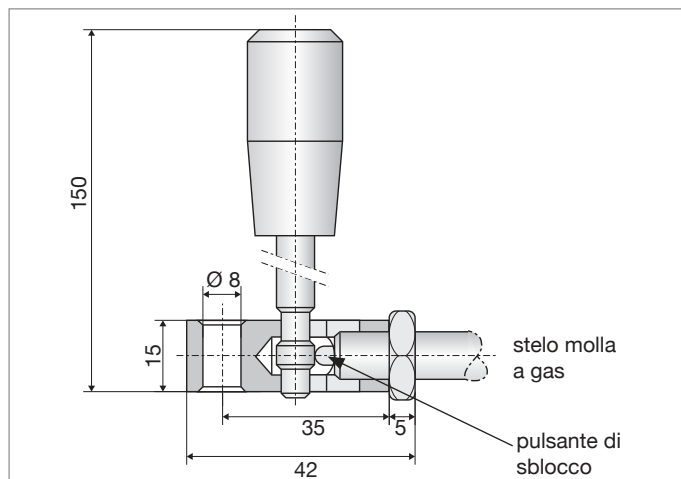
<b>Corsa azionamento pulsante</b>	2-4 mm
<b>Forza azionamento pulsante</b>	ca. 18% del carico della molla
<b>Corpo attacco</b>	Alluminio
<b>Perno di azionamento</b>	Acciaio
<b>Piatto guida</b>	Acciaio spessore 1 mm

Si raccomanda l'utilizzo di un cavo con guaina Ø2 mm con rivestimento plastico impiegato nel settore ciclistico.

#### CODICI DI ORDINAZIONE

Codice	Fornitura
<b>205238</b>	attacco con rinvio a cavo

### AZIONATORE A LEVA per azionamento pulsante di sblocco molle a gas ad arresto



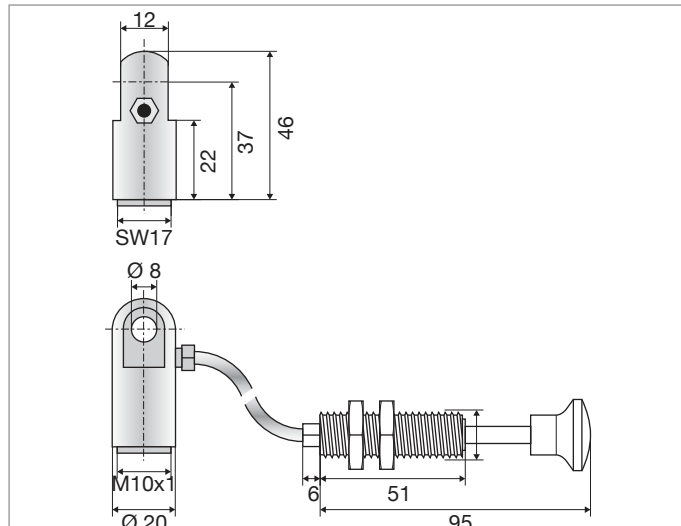
#### DATI TECNICI

<b>Corsa azionamento pulsante</b>	2-4 mm
<b>Forza azionamento pulsante</b>	ca. 18% del carico nominale della molla a gas ad arresto

#### CODICI DI ORDINAZIONE

Codice	Fornitura
<b>205239</b>	azionatore a leva

### AZIONATORE A OLIO per azionamento pulsante di sblocco molle a gas ad arresto



#### DATI TECNICI

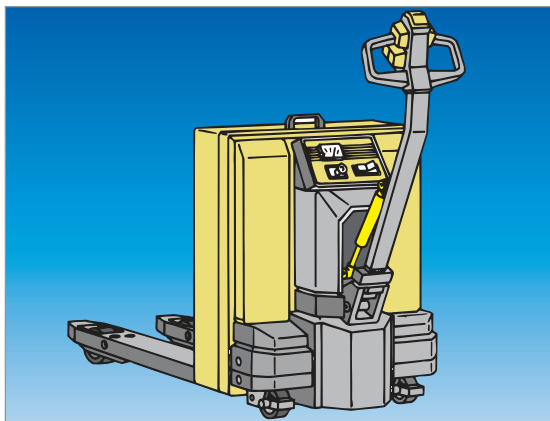
<b>Corsa pulsante a olio</b>	ca. 17 mm
<b>Forza azionamento pulsante</b>	ca. 4% del carico nominale della molla a gas ad arresto

#### CODICI DI ORDINAZIONE

Codice	Fornitura
<b>205248-150</b>	azionatore a olio, corsa 150 mm
<b>205248-230</b>	azionatore a olio, corsa 230 mm

## DICTATOR MOLLE A GAS

### Molle idropneumatiche a gas a trazione in acciaio su commessa



Le molle a gas DICTATOR servono a sollevare automaticamente degli oggetti annullandone il peso o per bilanciare il peso e il movimento di questi, come per esempio portelli, bracci di leva, ecc...

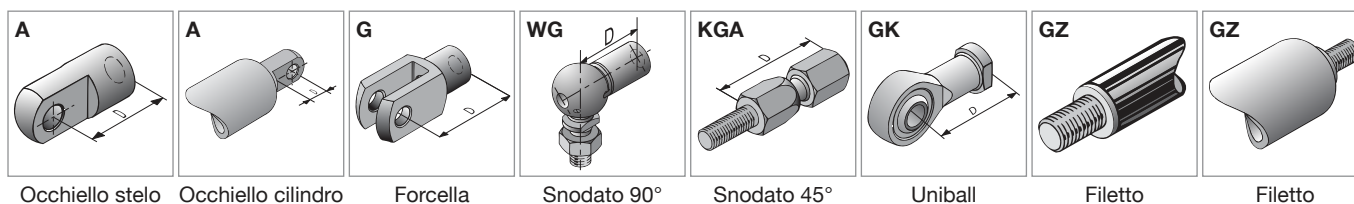
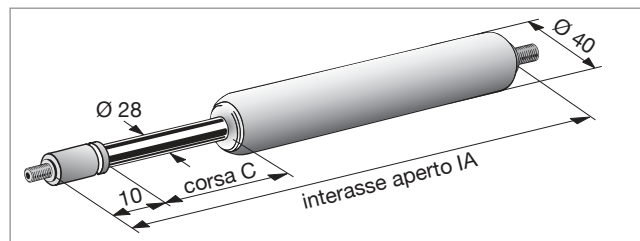
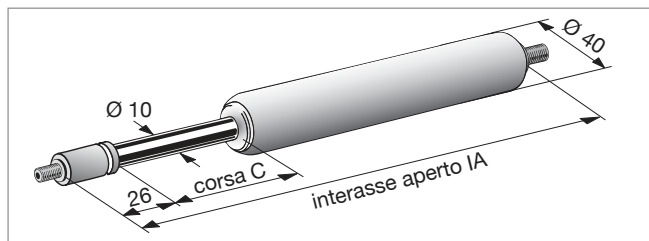
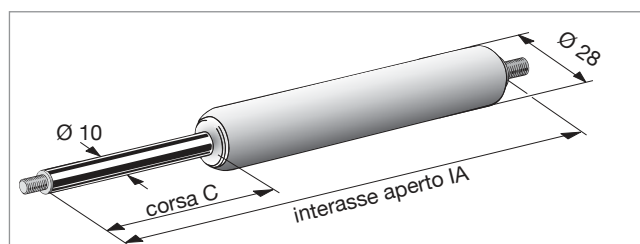
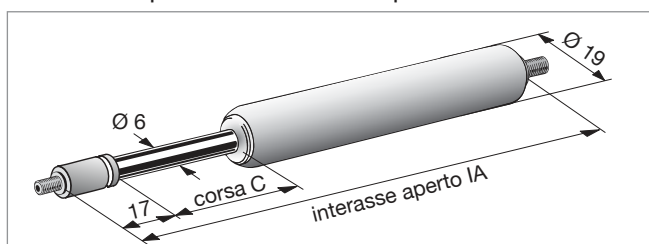
Le molle a gas DICTATOR vengono utilizzate in casi dove non si possono installare molle a gas a compressione per questioni di ingombro.

#### DATI TECNICI per ordinazione su commessa con filetti

In caso di altri attacchi vanno sommate le misure a pag. 11.12-11.13 per staffe vedi pag. 11.14-11.17

Ø stelo	6	10	10	28
Ø cilindro	19	28	40	40
Corsa min. (mm) = C	30	10	10	50
Corsa max (mm) = C	300	600	590	700
Decelerazione	0	0-1-2-3	0	0
Carico min (N)	30	150	200	500
Carico max (N)	330	1200	2000	5000
IC interasse chiuso	IA - C			
IA interasse aperto	2xC+100	3xC+65*	2xC+150	2,5xC+125
Attacchi cilindro	GZ, A, G, WG, GL			
Camera idraulica per montaggio non inclinato	IA +20	IA +30	IA +20	NO
Valvola	standard	si	standard	standard
Tubo protezione stelo	IA +5			

\*Interasse Aperto 2xC+100 solo per decelerazione 0 10/28



Tipo di decelerazione = costante

0 = senza decelerazione

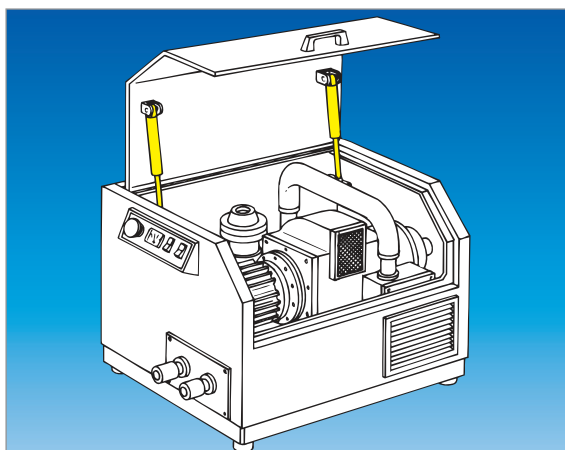
1 = con decelerazione in estensione (uscita stelo)

2 = con decelerazione in compressione (entrata stelo)

3 = con decelerazione in compressione ed estensione (entrata e uscita stelo)

## DICTATOR MOLLE A GAS INOX

### Molle idropneumatiche a gas a compressione su commessa in acciaio inox AISI 304 e AISI 316



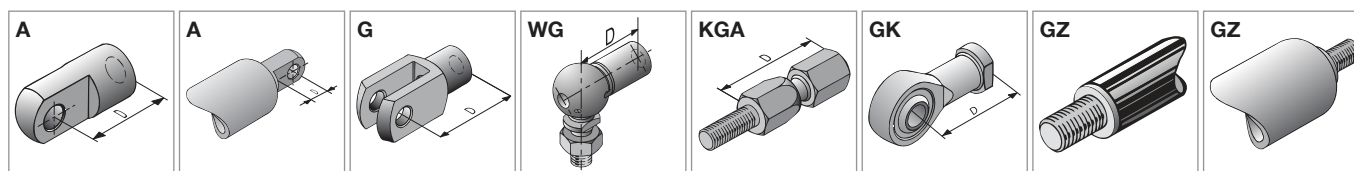
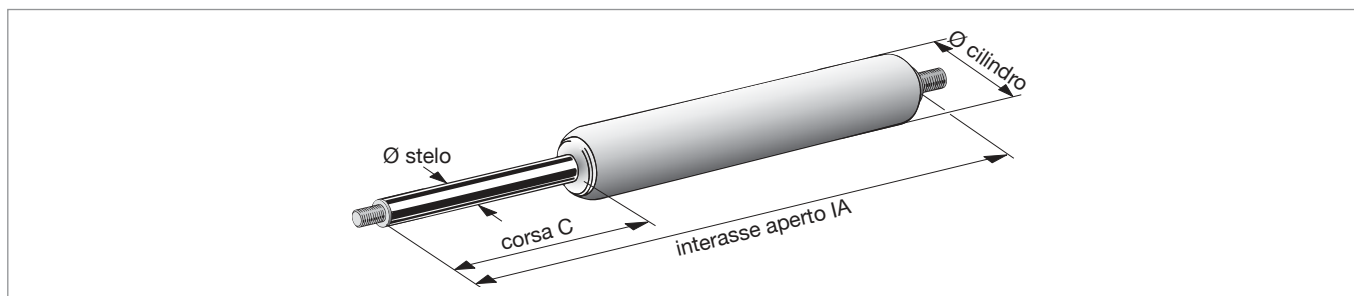
Le molle a gas DICTATOR servono a sollevare automaticamente degli oggetti annullandone il peso o per bilanciare il peso e il movimento di questi, come per esempio portelli, bracci di leva, ecc... Una molla idropneumatica a gas a compressione effettua il medesimo lavoro di una molla meccanica con il vantaggio di contenere notevolmente le proprie dimensioni in confronto alla corsa che effettua. Consente inoltre notevoli forze di spinta con corsa a velocità costante e rallentata in finecorsa.

La loro durata è notevole e consente migliaia di corse se montate correttamente in ambienti non aggressivi. In caso di ambienti aggressivi consultateci, abbiamo soluzioni ed esecuzioni tecnicamente valide a questo scopo.

#### DATI TECNICI versioni INOX per ordinazione su commessa con filetti

In caso di altri attacchi vanno sommate le misure a pag. 11.12-11.13 per staffe vedi pag. 11.14-11.17

Ø stelo	3	4	6	8	10	14	20
Ø cilindro	10	12	15	19	23	28	40
Materiale	AISI 316			AISI 304 / 316			
Corsa min. (mm) = C	10		20	40		50	70
Corsa max (mm) = C	80	200	200	500	700		500
Tipo di decelerazione	0-1-2-3						
Carico min. (N)	10		40	80	100	150	300
Carico max (N)	100	180	400	700	1200	2500	5000
IC interasse chiuso	Interasse aperto meno corsa						
IA interasse aperto	2x C+32		2x C+55	2x C+70		2x C+107	2x C+138
Attacchi	GZ, A, G, WG			GZ, A, G, WG, KGA, GK (solo AISI 304)			
Camera idraulica	no		IA +15			no	
Tubo protezione stelo	IA +5						
Olio biologico	si						



A Occhiello stelo

A Occhiello cilindro

G Forcella

WG Snodato 90°

KGA Snodato 45°

GK Uniball

GZ Filetto

GZ Filetto

Tipo di decelerazione = costante

0 = senza decelerazione

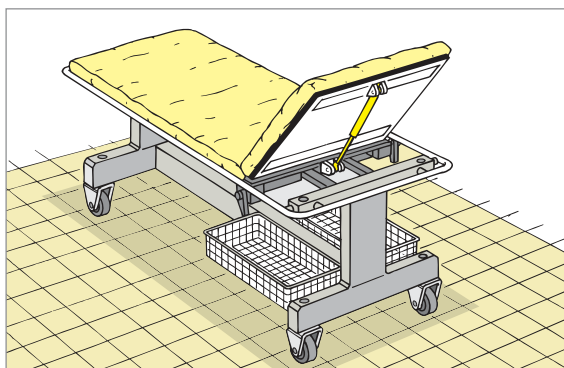
1 = con decelerazione in estensione (uscita stelo)

2 = con decelerazione in compressione (entrata stelo)

3 = con decelerazione in compressione ed estensione (entrata e uscita stelo)

## DICTATOR MOLLE A GAS INOX

### Molle idropneumatiche a gas ad arresto con pulsante di sblocco e attacchi speciali a leva e a cavo



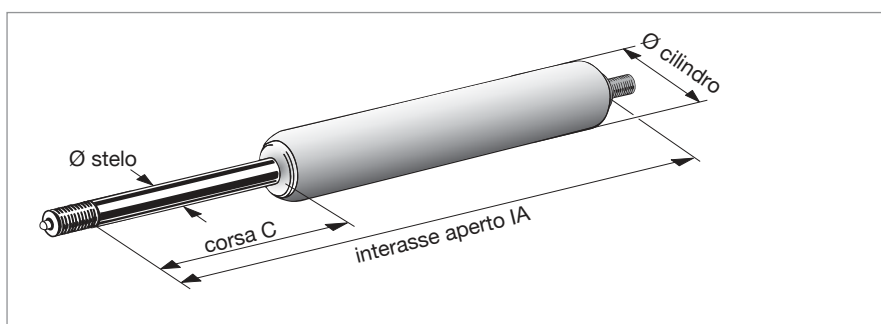
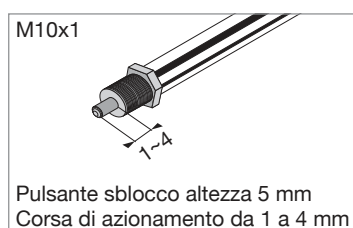
Le molle a gas DICTATOR ad arresto servono a sollevare automaticamente degli oggetti annullandone il peso o per bilanciare il peso e il movimento di questi, come per esempio portelli, bracci di leva, ecc...

Sono fornibili con arresto immediato al rilascio del pulsante di sblocco oppure con arresto elastico.

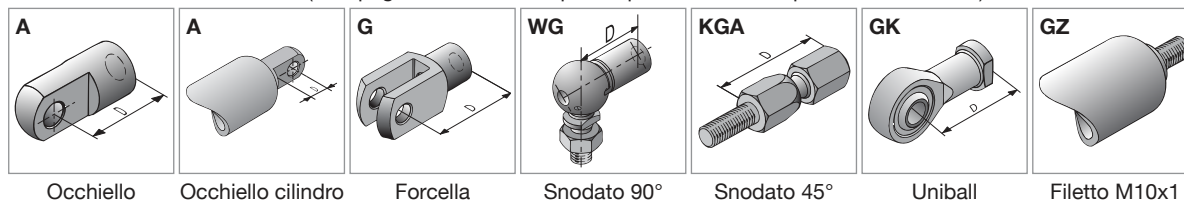
#### DATI TECNICI versioni INOX per ordinazione su commessa

Con filetto sommare attacchi per cilindro a pag. 11.12-11.13 staffe pag 11.14-11.17 per azionamenti vedi pag. 11.7

Tipo di arresto	ELASTICO		IMMEDIATO	
Ø stelo	10	10	10	10
Ø cilindro	23	28	23	28
Materiale	AISI 304 / 316		AISI 304 / 316	
Corsa min. (mm) = C	20		20	
Corsa max (mm) = C	500		500	
Decelerazione	0-3		0-3	
Carico min (N)	150		150	
Carico max (N)	1200		1200	
IC interasse chiuso	IA -C		IA -C	
IA interasse aperto	2xC+90		2,5xC+90	
Attacchi stelo	GZ M10x1		GZ M10x1	
Attacchi cilindro	A, G, WG, KGA, GK, GZ		A, G, WG, KGA, GK, GZ	
Camera idraulica	IA +15		-	
Olio biologico	si		si	
Tubo protezione stelo	IA +5		IA +5	



Attacchi installabili lato cilindro (vedi pag. 11.7 - attacchi speciali per azionamento pulsante di sblocco)



Tipo di decelerazione = costante

0 = senza decelerazione

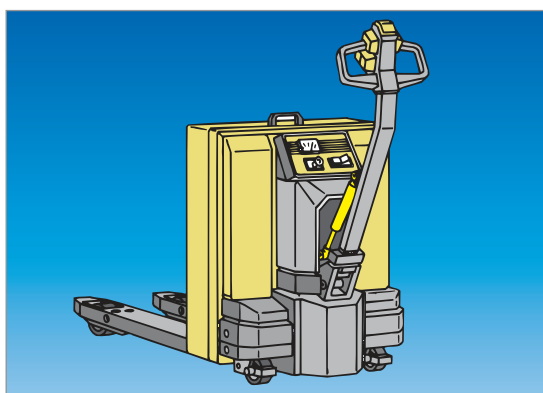
1 = con decelerazione in estensione (uscita stelo)

2 = con decelerazione in compressione (entrata stelo)

3 = con decelerazione in compressione ed estensione (entrata e uscita stelo)

## DICTATOR MOLLE A GAS INOX

### Molle idropneumatiche a gas a trazione su commessa in acciaio inox AISI 304 e AISI 316



Le molle a gas DICTATOR servono a sollevare automaticamente degli oggetti annullandone il peso o per bilanciare il peso e il movimento di questi, come per esempio portelli, bracci di leva, ecc...

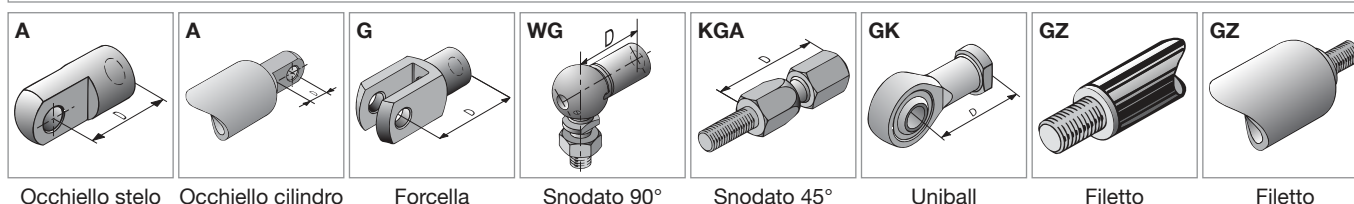
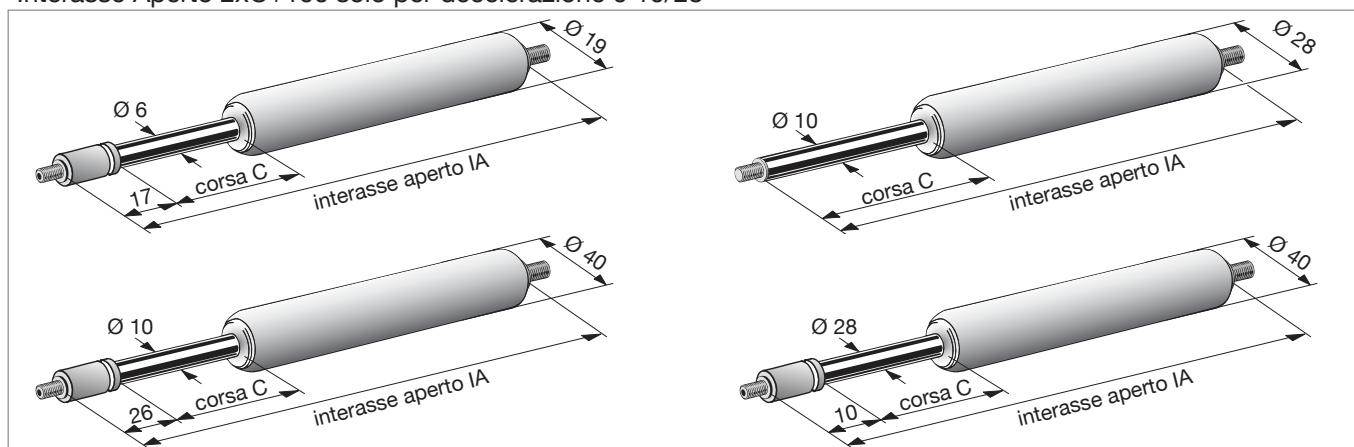
Le molle a gas DICTATOR vengono utilizzate in casi dove non si possono installare molle a gas a compressione per questioni di ingombro.

#### DATI TECNICI versioni INOX per ordinazione su commessa con filetti

In caso di altri attacchi vanno sommate le misure a pag. 11.12-11.13 per staffe vedi pag. 11.14-11.17

Ø stelo	6	10	10	28
Ø cilindro	19	28	40	40
Materiale	AISI 304 / 316			
Corsa min. (mm) = C	30	10	10	50
Corsa max (mm) = C	300	600	590	700
Decelerazione	0	0-1-2-3	0	0
Carico min (N)	30	150	200	500
Carico max (N)	330	1200	2000	5000
IC interasse chiuso	IA - C			
IA interasse aperto	2xC+100	2xC+65*	2xC+150	2,5xC+125
Attacchi cilindro	GZ, A, G, WG, GK			
Camera idraulica per montaggio non inclinato	IA +20	IA +30	IA +20	NO
Olio biologico	si			
Tube protezione stelo	IA +5			

\*Interasse Aperto 2xC+100 solo per decelerazione 0 10/28



Tipo di decelerazione = costante

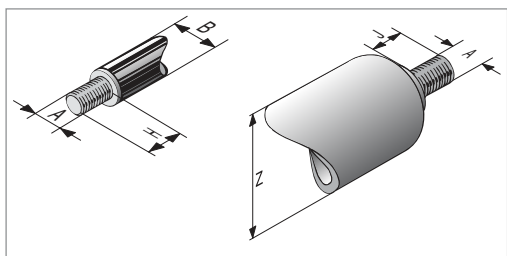
0 = senza decelerazione

1 = con decelerazione in estensione (uscita stelo)

2 = con decelerazione in compressione (entrata stelo)

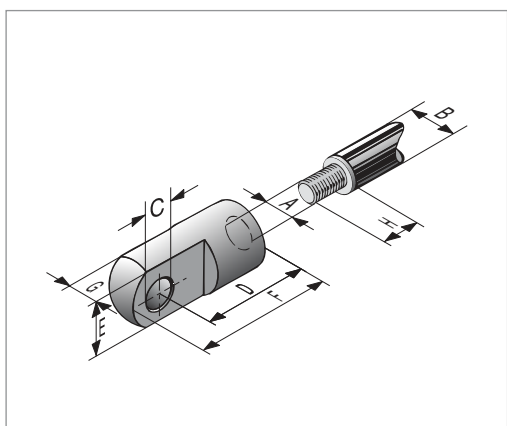
3 = con decelerazione in compressione ed estensione (entrata e uscita stelo)

## DICTATOR ATTACCHI MOLLE A GAS



**Attacco con perno filettato (GZ)**

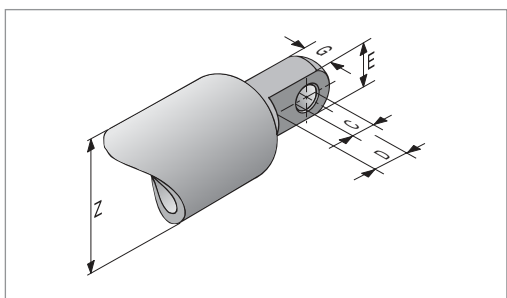
Tipo	3-10	4-12	6-15	8-19	10-23	14-28	20-40	25-55	30-65
A	M3,5		M5	M8		M10	M14x1,5	M20x1,5	M24x2
B	Ø3	Ø4	Ø6	Ø8	Ø10	Ø14	Ø20	Ø25	Ø30
H-J	5		8	12			15	30	40
Z	Ø10	Ø12	Ø15	Ø19	Ø23	Ø28	Ø40	Ø55	Ø65



**Attacco lato stelo con occhiello avvitato (A)**

Tipo	3-10	4-12	6-15	8-19	10-23	14-28	20-40
A	M3,5		M5	M8		M10	M14x1,5
B	Ø3	Ø4	Ø6	Ø8	Ø10	Ø14	Ø20
C	Ø4,1		Ø6	Ø8			Ø14
D	11		16	22		30 (27*)	45 (42*)
E	8		10	14		18	25
F	16		21	32		40 (37*)	58 (55*)
G	4		6	10			14
H	5		6,5	10			14

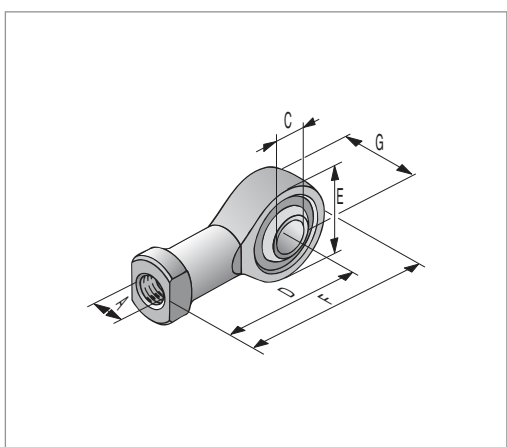
\* Occhielli in acciaio inox AISI 316L - 304 (forniti pressati sullo stelo solo per 14 - 28 e 20 - 40)



**Attacco lato cilindro con occhiello (A)**

Tipo	3-10	4-12	6-15	8-19	10-23	14-28	20-40
C	Ø4		Ø6	Ø8			Ø14
D	7		9	11	13	16	20
E	8		10	14	18	20 (37*)	32 (55*)
G	4		6	10			14
Z	Ø10	Ø12	Ø15	Ø19	Ø23	Ø28	Ø40

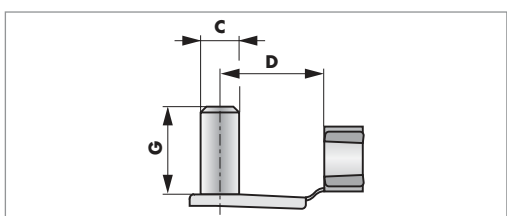
\* Occhielli in acciaio inox AISI 316L - 304 (forniti pressati sullo stelo solo per 14 - 28 e 20 - 40)



**Attacco Uniball (GK) avvitati sullo stelo o sul cilindro**

Acciaio	205800	205801	205801	205802	205802S	205803
<b>AISI 303</b>		205811	205811	205812		205806
Tipo	6-15	8-19	10-23	14-28	14-28	20-40
A	M5	M8		M10		M14x1,5
C	5	8		10		14
D	27	36		43		57
E	18	24		28		36
F	36	48		57		75
G	8			14	9	19

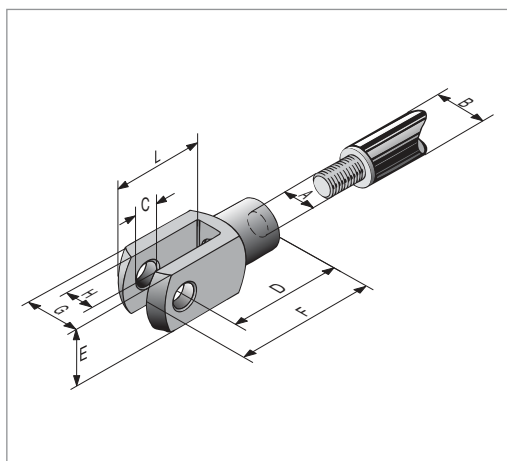
Uniball GKV in acciaio inox AISI 303



**Attacco a incastro sullo stelo con perno per forcella**

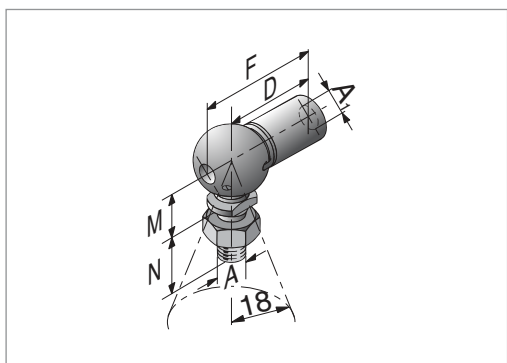
Tipo	3-10	4-12	6-15	8-19	10-23	14-28	20-40
C	Ø4		Ø5	Ø8		Ø10	Ø14
D	11		14	22		28	38
G	9,5		12	19		23	31

## DICTATOR ATTACCHI MOLLE A GAS



Attacco a forcella DIN 71752 (G)

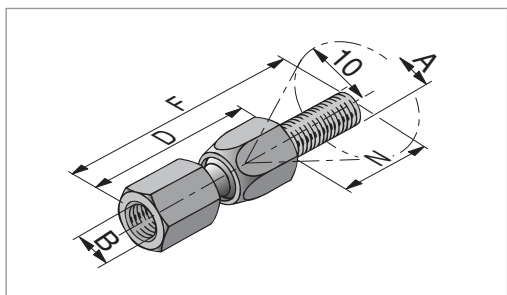
Tipo	3-10	4-12	6-15	8-19	10-23	14-28	20-40	25-55	30-65
A	M3,5	M5	M8	M10	M14x1,5	M20x1,5	M24x2		
B	Ø3	Ø4	Ø6	Ø8	Ø10	Ø14	Ø20	Ø25	Ø30
C	Ø4	Ø5	Ø8	Ø10	Ø14	Ø20	Ø25		
D	16	20	32	40	56	80	100		
E	8	10	16	20	27	40	50		
F	21	26	41	52	72	105	132		
G	8	10	16	20	27	40	50		
H	4	5	8	10	14	20	25		
L	13	16	25	32	44				



Attacco con perno filettato snodato a 90° DIN 71802 (WG)

Tipo	3-10	4-12	6-15	8-19	10-23	14-28	20-40
A <sub>1</sub>	M3,5	M5	M8	M10	M14x1,5		
A	M4	M5	M8	M10	M14x1,5		
D	18	22	30 (18*)	35	45		
F	24	28	39	46	60		
M	9			13	16	20	
N	10,3	10	16	19	28		

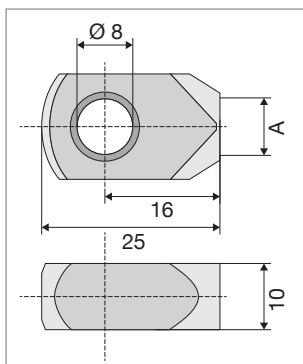
\* WGK attacco testa sferica snodata ad angolo



Attacco con perno filettato snodato (KGA)

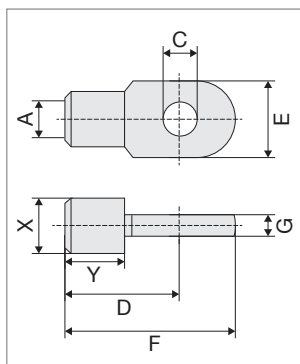
Tipo	6-15	8-19	10-23	14-28	20-40
A	M8			M10	M14x1,5
B	M5	M8	M10	M14x1,5	
D	28	31	43	56	
F	63	66	68	96	
N	35			25	40

## ATTACCHI A OCCHIELLO SPECIALI



Occhiello corto (ALK)

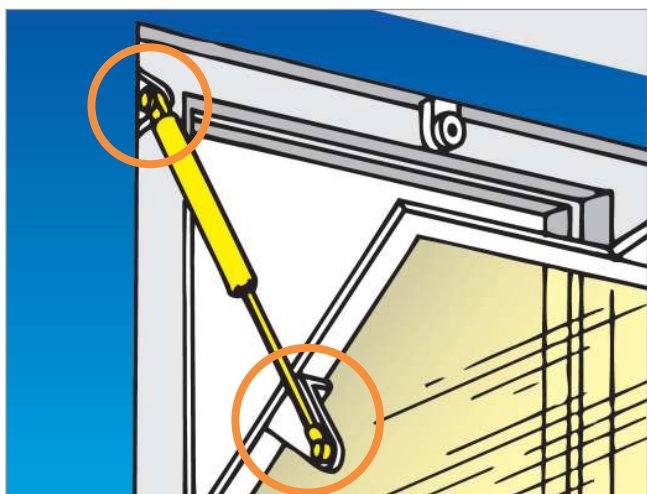
Tipo	6-15	8-19	10-23
A	M5	M8	



Occhiello extra piatto (ASL)

Tipo	6-15	8-19	10-23
A	M5	M8	
C	Ø6,1	Ø8,1	
D	20	30	
E	12	18	
F	26	39	
G	3	5	
X	12	13	
Y	9	14	

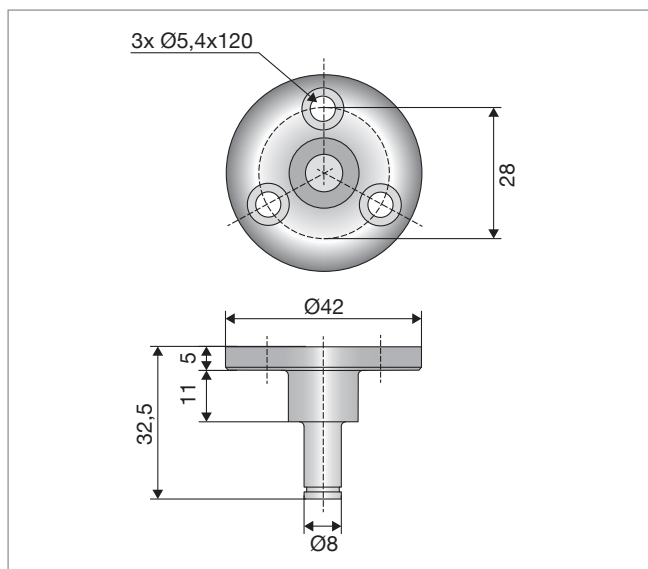
## STAFFE E ANGOLARI DI MONTAGGIO



Staffe e angolari di montaggio per molle a gas 8/19, 10/23 e 14/28.

Per molle a gas con carico da 2500 N o superiore sono fornibili solo staffe e angolari in acciaio zincato.

Le staffe e angolari in versione inox AISI 304 e AISI 316 sono fornibili solo per molle a gas con carico fino a 1000 N.

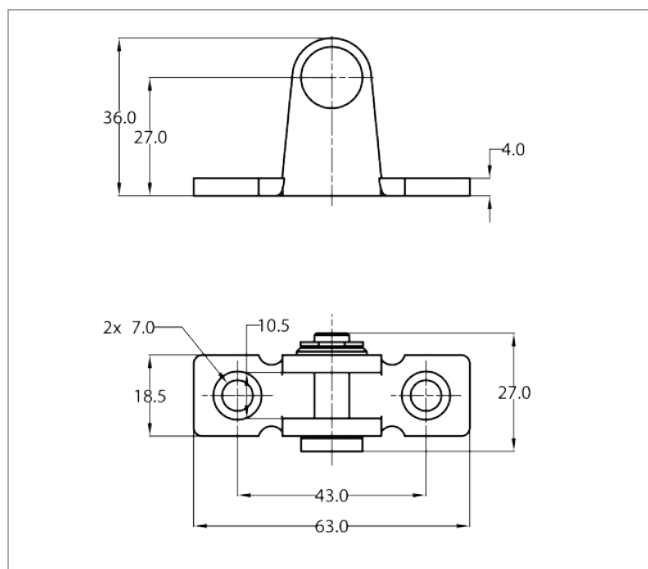


### DATI TECNICI

Montaggio	laterale
Per molle a gas	8/19, 10/23, 14/28
Attacchi molle a gas	8/19, 10/23, 14/28 cod. 205801
Carico max molle a gas in acciaio (N)	2500
Attacchi installabili cod.	205197 - 205246

### CODICI DI ORDINAZIONE

Codice	Fornitura
205261	staffa di montaggio in acciaio
205281	esecuzione V2A INOX AISI 304



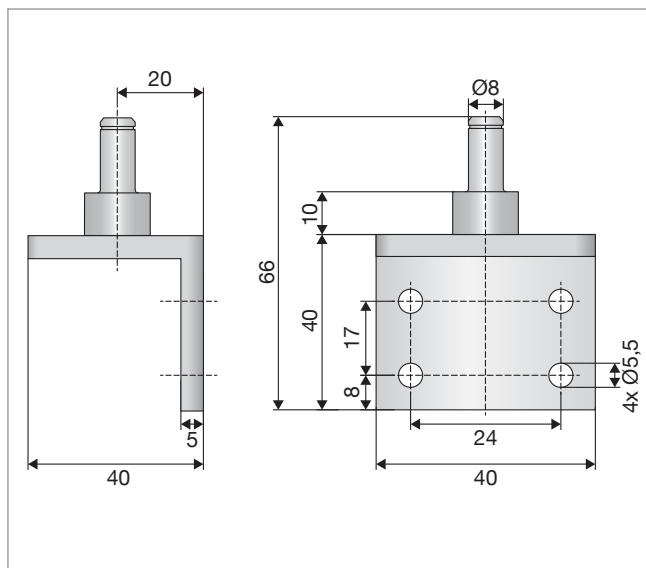
### DATI TECNICI

Montaggio	frontale
Per molle a gas	8/19, 10/23, 14/28
Attacchi molle a gas	8/19, 10/23, 14/28 cod. 205801
Carico max molle a gas in acciaio (N)	2500 1000 per molle inox AISI 304 e AISI 316
Attacchi installabili cod.	205242 - 205243 - 205261 - 205263 - 205282 - 205456

### CODICI DI ORDINAZIONE

Codice	Fornitura
205197	staffa in acciaio
205249	staffa in acciaio inox AISI 304
205455	staffa in acciaio inox AISI 316

## STAFFE E ANGOLARI DI MONTAGGIO

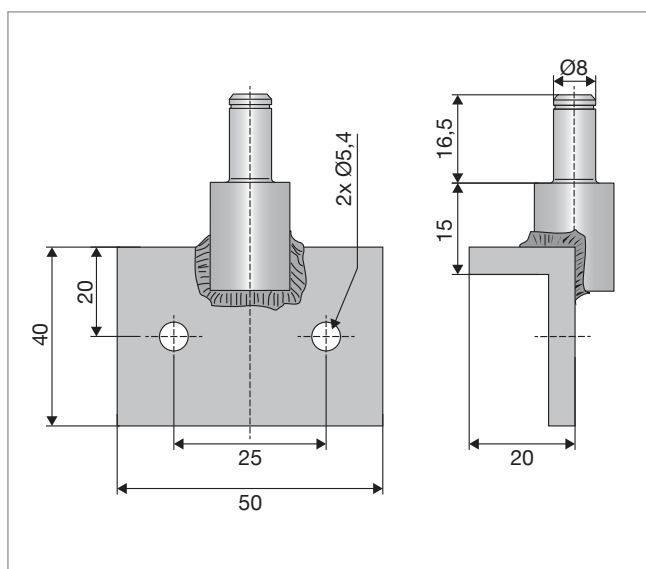


### DATI TECNICI

Montaggio	frontale
Per molle a gas	8/19, 10/23, 14/28
Attacchi molle a gas	8/19, 10/23, 14/28 cod. 205801
Carico max molle a gas in acciaio (N)	2500 1000 per molle inox AISI 304 e AISI 316
Attacchi installabili cod.	205197 - 205249 - 205455 - 205246

### CODICI DI ORDINAZIONE

Codice	Fornitura
205262	angolare in acciaio
205282	angolare acciaio inox AISI 304
205456	angolare acciaio inox AISI 316

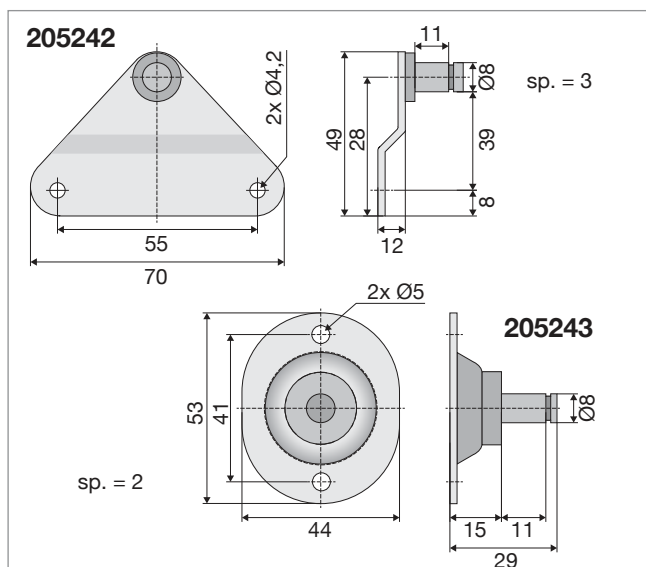


### DATI TECNICI

Montaggio	frontale
Per molle a gas	8/19, 10/23, 14/28
Attacchi molle a gas	8/19, 10/23, 14/28 cod. 205801
Carico max molle a gas in acciaio (N)	2500
Attacchi installabili cod.	205197 - 205246

### CODICI DI ORDINAZIONE

Codice	Fornitura
205263	angolare in acciaio



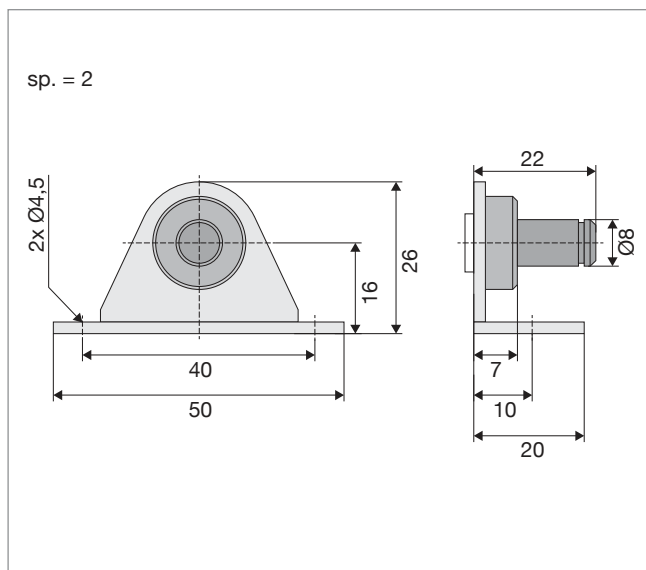
### DATI TECNICI

Montaggio	laterale
Per molle a gas	8/19, 10/23
Attacchi molle a gas	8/19, 10/23 cod. 205801
Carico max molle a gas in acciaio (N)	850
Carico max staffa (N)	1200
Attacchi installabili cod.	205244 - 205246 - 205197 - 205276 - 205276K

### CODICI DI ORDINAZIONE

Codice	Fornitura
205242	staffa di montaggio in acciaio
205243	staffa di montaggio in acciaio

## STAFFE E ANGOLARI DI MONTAGGIO

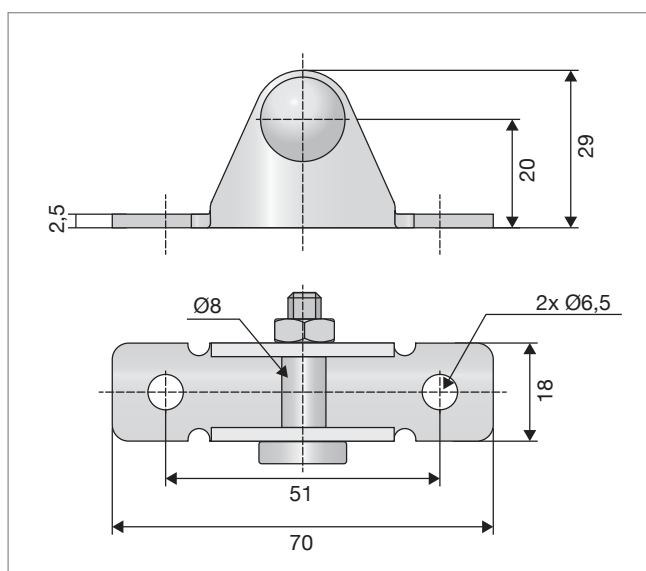


### DATI TECNICI

Montaggio	frontale
Per molle a gas	8/19, 10/23
Attacchi molle a gas	8/19, 10/23 cod. 205801
Carico max molle a gas in acciaio (N)	850
Carico max staffa (N)	1200
Attacchi installabili cod.	205244 - 205246 - 205197 - 205276 - 205276K

### CODICI DI ORDINAZIONE

Codice	Fornitura
205276K	staffa in acciaio

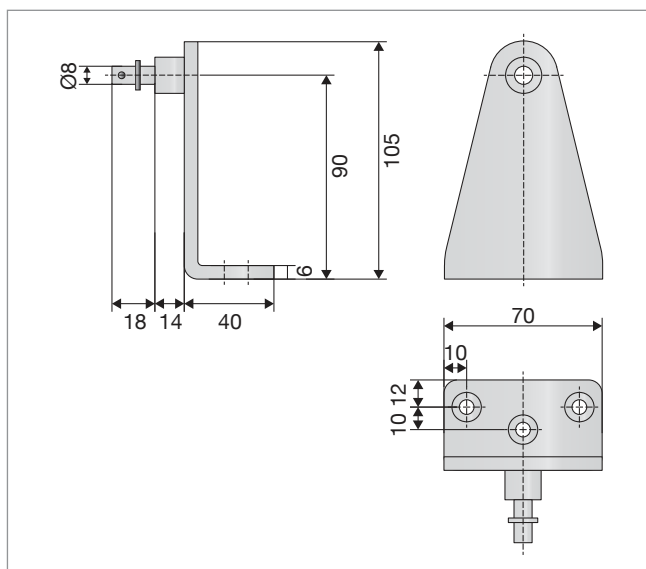


### DATI TECNICI

Montaggio	frontale
Per molle a gas	8/19, 10/23
Attacchi molle a gas	8/19, 10/23 cod. 205801
Carico max molle a gas in acciaio (N)	1200
Carico max staffa (N)	1800
Attacchi installabili cod.	205242 - 205243

### CODICI DI ORDINAZIONE

Codice	Fornitura
205246	staffa in acciaio



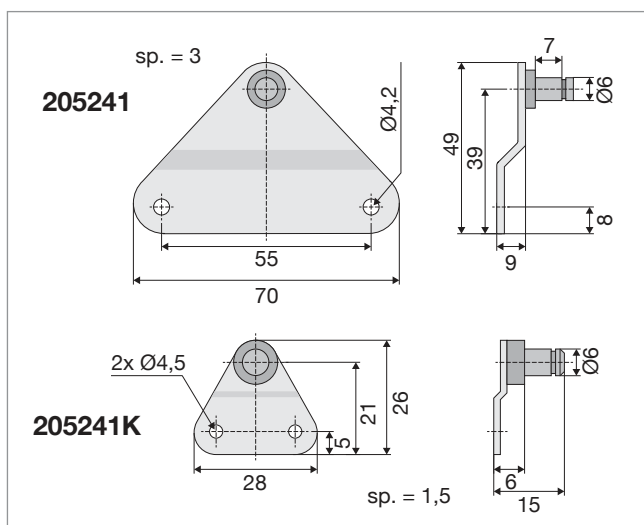
### DATI TECNICI

Montaggio	frontale
Per molle a gas	8/19, 10/23, 14/28
Attacchi molle a gas	8/19, 10/23, 14/28
Carico max molle a gas in acciaio (N)	1000
Attacchi installabili cod.	205246 - 205197 - 205244

### CODICI DI ORDINAZIONE

Codice	Fornitura
205196	staffa di montaggio in acciaio

## STAFFE E ANGOLARI DI MONTAGGIO

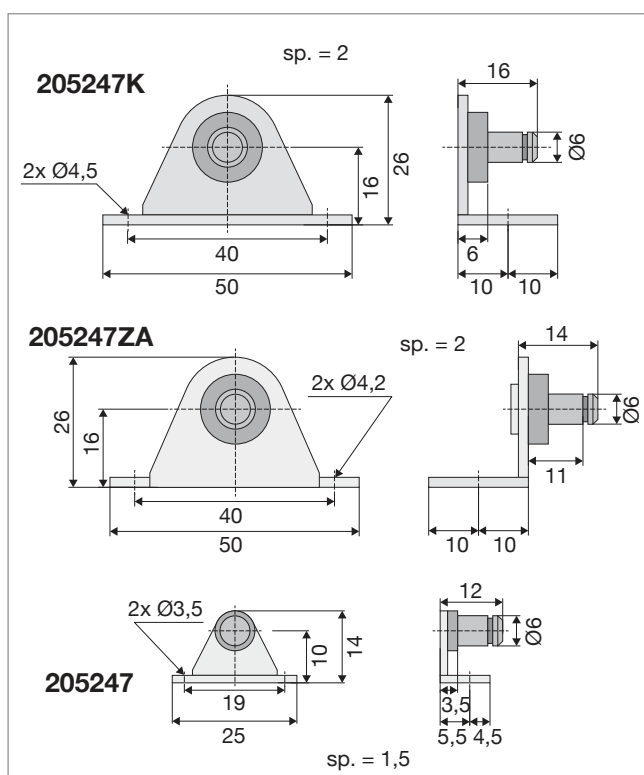


### DATI TECNICI

Montaggio	laterale
Per molle a gas	6/15
Attacchi molle a gas	6/15
Carico max molle a gas in acciaio (N)	350 (205241) - 130 (205241K)
Carico max staffa (N)	500 (205241) - 180 (205241K)
Attacchi installabili cod.	205244 - 205247 - 205247ZA - 205247K

### CODICI DI ORDINAZIONE

Codice	Fornitura
205241	staffa in acciaio
205241K	staffa in acciaio

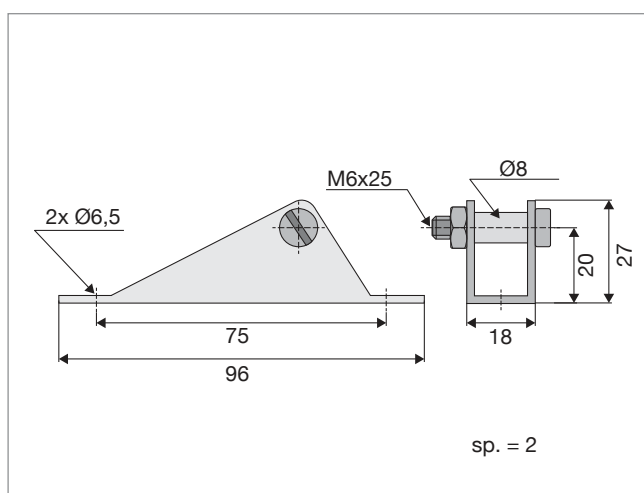


### DATI TECNICI

Montaggio	frontale
Per molle a gas	6/15
Attacchi molle a gas	6/15
Carico max molle a gas in acciaio (N)	370 (205247) - 130 (205247K) - 300 (205247ZA)
Carico max staffa (N)	500 (205247) - 180 (205247K) - 400 (205247ZA)
Attacchi installabili cod.	205241 - 205241K

### CODICI DI ORDINAZIONE

Codice	Fornitura
205247	staffa in acciaio
205247K	staffa in acciaio
205247ZA	staffa in acciaio



### DATI TECNICI

Montaggio	frontale
Per molle a gas	6/15*, 8/19, 10/23
Attacchi molle a gas	6/15, 8/19, 10/23 cod. 205801
Carico max molle a gas in acciaio (N)	1200
Carico max staffa (N)	1800
Attacchi installabili cod.	205241 - 205242 - 205243

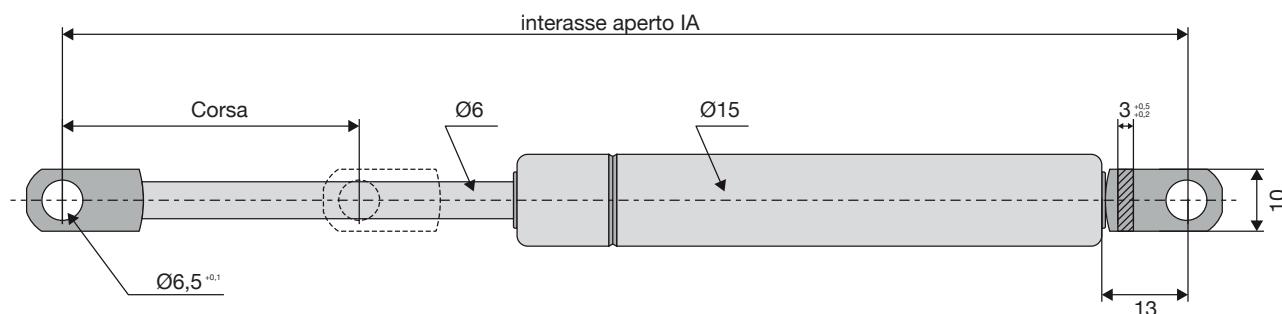
### CODICI DI ORDINAZIONE

Codice	Fornitura
205244	staffa in acciaio

\* **ATTENZIONE:** utilizzando molle a gas 6/15 con tubo Ø8 mm, la vite M6x25 va rimossa.

## DS DICTATOR MOLLE A GAS

Standard con occhielli saldati stelo Ø6 mm e cilindro Ø15 mm



F1 = carico in Newton con stelo esteso (completamente fuoriuscito). Il carico aumenta del 30% con stelo compresso (completamente rientrato).

- Consultateci per caratteristiche diverse da quelle indicate.
- Le molle a gas standard devono essere montate con lo stelo rivolto verso il basso

### Codifica per ordinare:

Es. Corsa = 80 mm  
F1 = 150 N

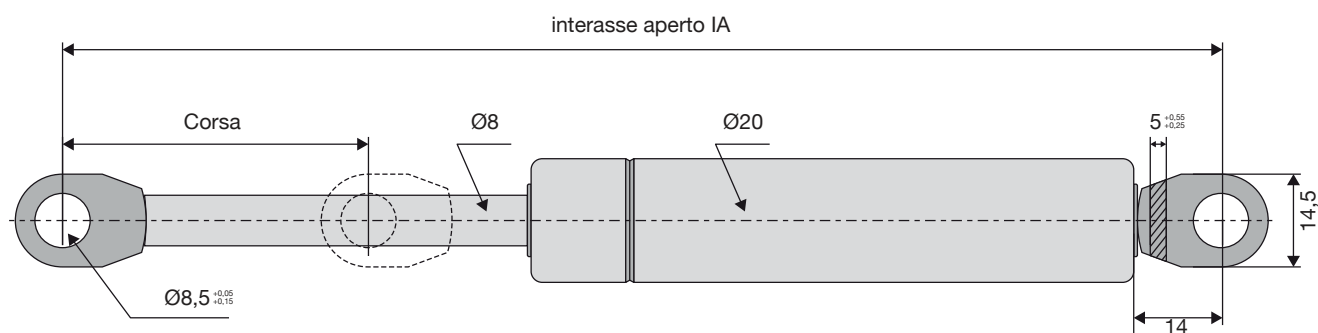
Scrivere: **80-150N-563546**

### CODICI DI ORDINAZIONE E DATI TECNICI

Codice	Corsa (mm)	IA (mm) +/-2 mm	Carico F1 (N) incremento = 50 N
563532	20	94	50 > 400
563533	40	145	50 > 400
563528	60	185	50 > 400
563546	80	225	50 > 400
563534	100	265	50 > 400
563542	120	305	50 > 400
563554	150	365	50 > 350

## DS DICTATOR MOLLE A GAS

Standard con occhielli saldati stelo Ø8 mm e cilindro Ø20 mm



F1 = carico in Newton con stelo esteso (completamente fuoriuscito). Il carico aumenta del 30% con stelo compresso (completamente rientrato).

- Consultateci per caratteristiche diverse da quelle indicate.
- Le molle a gas standard devono essere montate con lo stelo rivolto verso il basso
- Rapporto di compressione  $R = F2 / F1$

### Codifica per ordinare:

Es. Corsa = 100 mm  
F1 = 150 N

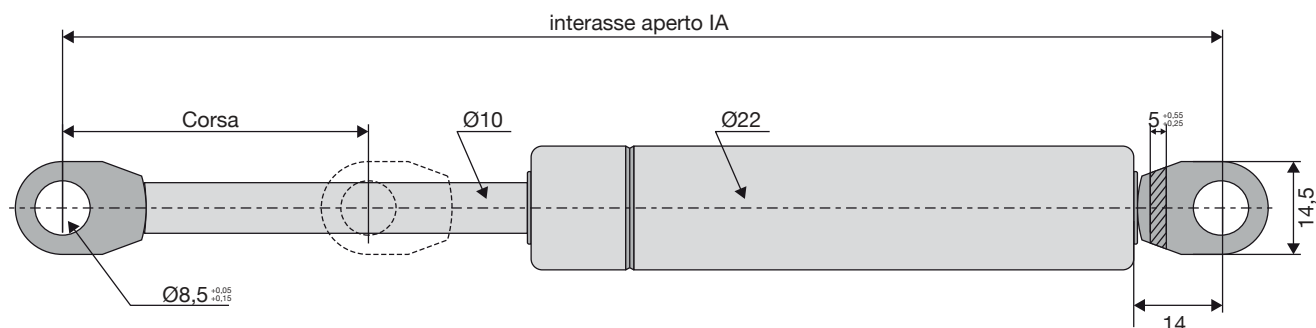
Scrivere: **100-150N-588639**

### CODICI DI ORDINAZIONE E DATI TECNICI

Codice	Corsa (mm)	IA (mm) +/-2 mm	Carico F1 (N) incremento = 50 N
588642	60	205	100 > 750
588638	80	245	100 > 750
588639	100	285	100 > 750
588591	120	325	100 > 750
588640	140	365	100 > 750
588602	160	405	100 > 750
588641	180	445	100 > 700
588585	200	485	100 > 700
588614	220	525	100 > 650
588625	250	585	100 > 600

## DS DICTATOR MOLLE A GAS

Standard con occhielli saldati stelo  $\varnothing 10$  mm e cilindro  $\varnothing 22$  mm



F1 = carico in Newton con stelo esteso (completamente fuoriuscito). Il carico aumenta del 30% con stelo compresso (completamente rientrato).

- Consultateci per caratteristiche diverse da quelle indicate.
- Le molle a gas standard devono essere montate con lo stelo rivolto verso il basso

### Codifica per ordinare:

Es. Corsa = 250 mm  
F1 = 900 N

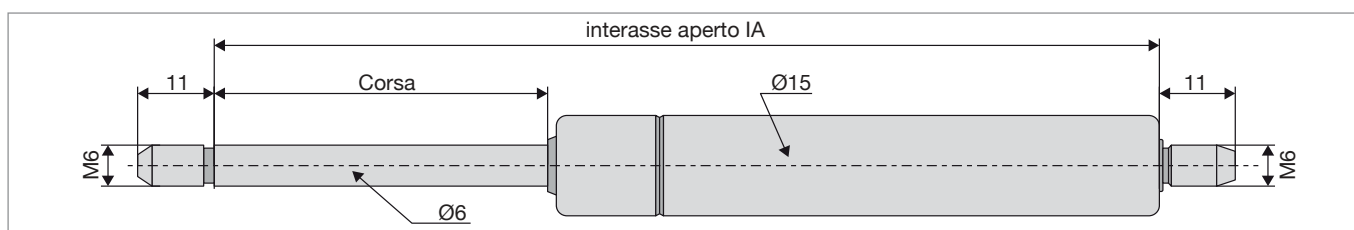
Scrivere: **250-900N-512553**

### CODICI DI ORDINAZIONE E DATI TECNICI

Codice	Corsa (mm)	IA (mm) +/-2 mm	Carico F1 (N) incremento = 50 N
512550	100	285	150 > 1150
512551	150	385	150 > 1150
512552	200	485	150 > 1100
512553	250	585	150 > 1050
512544	300	685	150 > 1050
512554	350	785	150 > 1000
512548	400	885	150 > 900

## DS DICTATOR MOLLE A GAS

Standard con estremità filettate stelo  $\varnothing 6$  mm e cilindro  $\varnothing 15$  mm e attacchi separati



### ATTACCHI

<p><b>PLASTICA</b></p> <p>cod. 92722</p>	<p><b>METALLO-PLASTICA</b></p> <p>cod. 72421</p>	<p><b>ACCIAIO</b></p> <p>A=20 cod. 92216 A=26 cod. 92220</p>	<p><b>ACCIAIO</b></p> <p>montato con rondella 93971</p> <p>cod. 92218</p>
<p><b>PLASTICA</b></p> <p>cod. 92721</p>	<p><b>ACCIAIO</b></p> <p>cod. 92990</p>	<p><b>Codifica per ordinare:</b>                      Es. Corsa = 120 mm                      F1 = 300 N                      Attacco ref. 92216 su stelo                      Attacco ref. 92220 su cilindro</p> <p>Scrivere: <b>120-300N-563459-92216/92220</b></p>	
<p><b>PLASTICA</b></p> <p>cod. 92528</p>	<p><b>PLASTICA</b></p> <p>cod. 92522</p>	<p><b>PLASTICA</b></p> <p>cod. 92521</p>	<p><b>ZAMA</b></p> <p>cod. 92259</p>

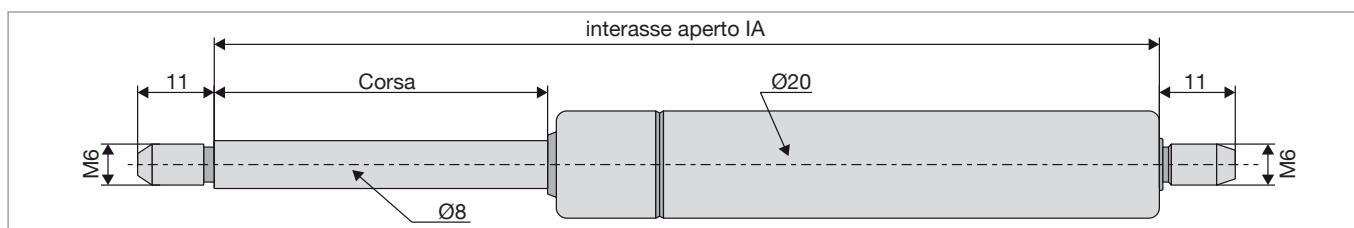
F1 = carico in Newton con stelo esteso (completamente fuoriuscito). Il carico aumenta del 30% con stelo compresso (completamente rientrato).

### CODICI DI ORDINAZIONE E DATI TECNICI

Codice	Corsa (mm)	IA (mm) +/-2 mm	Carico F1 (N) incremento = 50 N
563456	40	115	50 > 400
563457	60	155	50 > 400
563458	80	195	50 > 400
563444	100	235	50 > 400
563459	120	275	50 > 400
563460	150	335	50 > 350

## DS DICTATOR MOLLE A GAS

Standard con estremità filettate stelo Ø8 mm e cilindro Ø20 mm e attacchi separati



### ATTACCHI

<p><b>PLASTICA</b></p> <p>cod. 92722</p>	<p><b>METALLO-PLASTICA</b></p> <p>cod. 72421</p>	<p><b>ACCIAIO</b></p> <p>A=20 cod. 92216 A=26 cod. 92220</p>	<p><b>ACCIAIO</b></p> <p>montato con rondella 93971</p> <p>cod. 92218</p>
<p><b>PLASTICA</b></p> <p>cod. 92721</p>	<p><b>ACCIAIO</b></p> <p>cod. 92990</p>	<p><b>Codifica per ordinare:</b>                      Es. Corsa = 200 mm                      F1 = 800 N                      Attacco ref. 92216 su stelo                      Attacco ref. 92220 su cilindro</p> <p>Scrivere: <b>200-800N-512475-92216/92220</b></p>	
<p><b>PLASTICA</b></p> <p>cod. 92528</p>	<p><b>PLASTICA</b></p> <p>cod. 92522</p>	<p><b>PLASTICA</b></p> <p>cod. 92521</p>	<p><b>ZAMA</b></p> <p>cod. 92259</p>

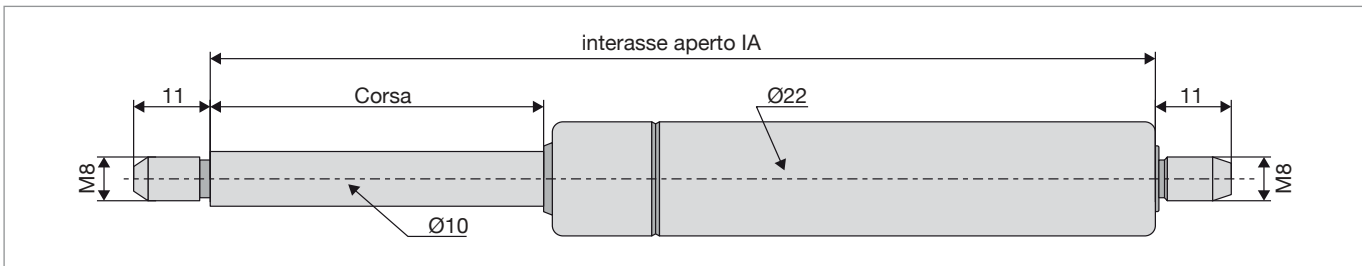
F1 = carico in Newton con stelo esteso (completamente fuoriuscito). Il carico aumenta del 30% con stelo compresso (completamente rientrato).

### CODICI DI ORDINAZIONE E DATI TECNICI

Codice	Corsa (mm)	IA (mm) +/-2 mm	Carico F1 (N) incremento = 50 N
588245	60	165	100 > 750
588244	80	205	100 > 750
588243	100	245	100 > 750
588308	120	285	100 > 750
588242	140	325	100 > 750
588241	160	365	100 > 750
588298	180	405	100 > 700
588275	200	445	100 > 700
588284	220	485	100 > 650
588489	250	545	100 > 600

## DS DICTATOR MOLLE A GAS

Standard con estremità filettate stelo  $\varnothing 10$  mm e cilindro  $\varnothing 22$  mm e attacchi separati



### ATTACCHI

<p><b>ACCIAIO</b></p> <p>cod. 92215</p>	<p><b>ACCIAIO</b></p> <p>A=30 B=16 cod. 92262 A=25 B=12 cod. 92265</p>	<p><b>ACCIAIO</b></p> <p>per sede 92215 cod. 92990</p>	<p><b>ACCIAIO</b></p> <p>per sedi 92262 e 92265 cod. 92993</p>
<p><b>ZAMA</b></p> <p>cod. 92264</p>	<p><b>ZAMA</b></p> <p>cod. 92261</p>	<p><b>ZAMA</b></p> <p>cod. 92267</p>	
<p><b>ZAMA</b></p> <p>cod. 92260</p>	<p><b>ZAMA</b></p> <p>cod. 92266</p>		

#### Codifica per ordinare:

Es. Corsa = 200 mm  
F1 = 800 N  
Attacco ref. 92264 su stelo  
Attacco ref. 92266 su cilindro

Scrivere: **200-800N-512476-92264/92266**

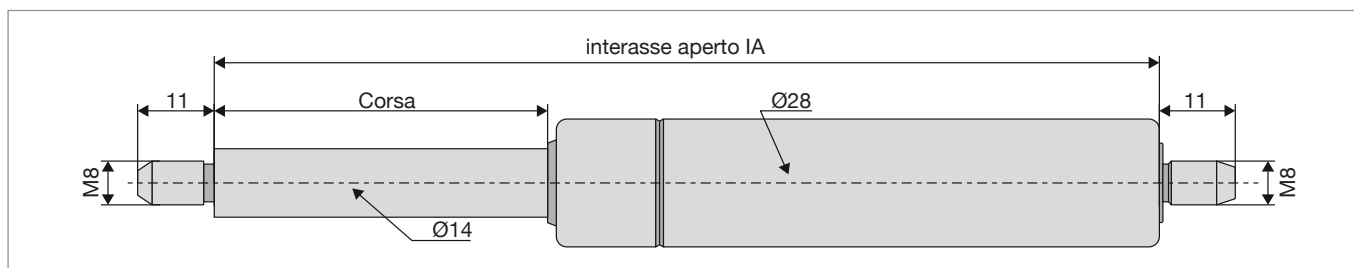
F1 = carico in Newton con stelo esteso (completamente fuoriuscito). Il carico aumenta del 30% con stelo compresso (completamente rientrato).

### CODICI DI ORDINAZIONE E DATI TECNICI

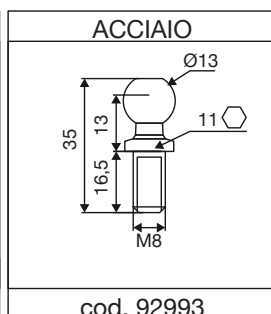
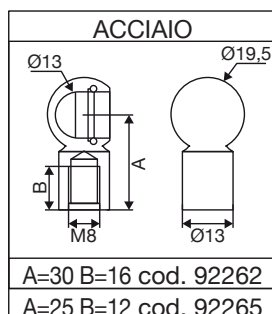
Codice	Corsa (mm)	IA (mm) +/-2 mm	Carico F1 (N) incremento = 50 N
512479	100	255	150 > 1150
512478	150	355	150 > 1150
512476	200	455	150 > 1100
512459	250	555	150 > 1050
512460	300	655	150 > 1050
512475	350	755	150 > 1000
512472	400	855	150 > 900
512477	500	1055	150 > 700

## DS DICTATOR MOLLE A GAS

Standard con estremità filettate stelo  $\varnothing 14$  mm e cilindro  $\varnothing 28$  mm e attacchi separati



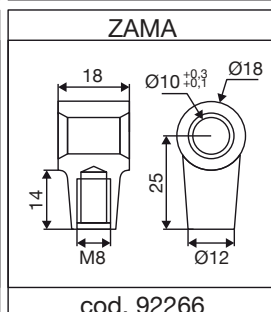
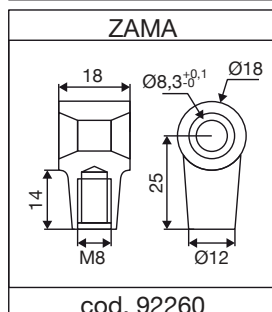
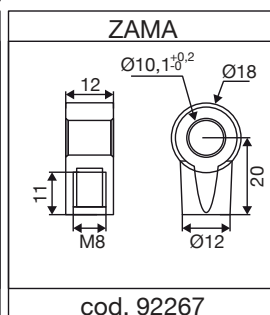
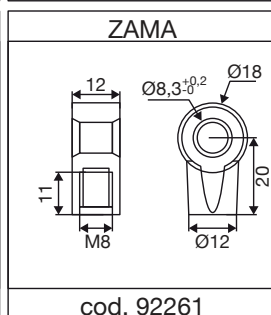
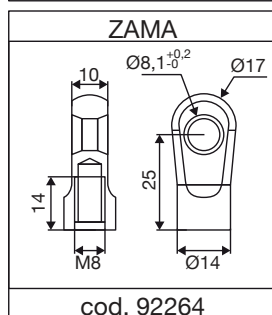
### ATTACCHI



#### Codifica per ordinare:

Es. Corsa = 300 mm  
F1 = 1950 N  
Attacco ref. 92267 su stelo  
Attacco ref. 92266 su cilindro

Scrivere: **300-1950N-540444-92267/92266**



F1 = carico in Newton con stelo esteso (completamente fuoriuscito). Il carico aumenta del 30% con stelo compresso (completamente rientrato).

### CODICI DI ORDINAZIONE E DATI TECNICI

Codice	Corsa (mm)	IA (mm) +/-2 mm	Carico F1 (N) incremento = 50 N
540451	100	255	500 > 2100
540455	200	455	500 > 2100
540442	250	555	500 > 2100
540444	300	655	500 > 2100
540452	350	755	500 > 2100
540453	400	855	500 > 1900
540454	500	1055	500 > 1500

# PUNTO 12

Control Escape DS GFS Universal - dispositivo ottico e sonoro per controllo porte uscita d'emergenza .....	12.2
Cover Control Escape DS GFS dispositivi di copertura per controllo pulsanti di chiusura porte antincendio o pulsanti di allarme antincendio con dissuasore sonoro .....	12.3
Ds impianti per controllo uscita di emergenza tra corsello BOX e ingresso condominio e controllo accessi case di cura .....	12.4 - 12.5
DICTATOR "Semplice" - controllo accessi a dip switch senza software fino a 10 porte per laboratori e camere bianche .....	12.6 - 12.7
DICTATOR CA ATEX controllo accessi in versione antideflagrante ATEX per laboratori e camere bianche .....	12.8 - 12.15
Passacavi .....	12.16
Digital keypad e Security keypad - tastiere a codici numerici e badge per il controllo accessi con o senza badge .....	12.17
Centrale UPSCA per controllo accessi per porte di banche, gioiellerie, uffici, condomini, camere bianche, laboratori .....	12.18
Centrale controllo accessi 100 - 240 VAC (50-60 Hz) - uscita 3A .....	12.19
Scheda convertitore di tensione da 24 a 12 Vcc .....	12.20
Scheda relé con contatto di scambio / Scheda a doppio relé .....	12.21
• Pulsantiera a semaforo - pulsantiera apri - schede per interblocco bussole 2 porte .....	12.22
• Elettropistoni - per interblocco controllo accessi Serie 700 .....	12.23 - 12.24
• Elettropistoni - per interblocco controllo accessi Serie 500 .....	12.25
• Elettromagneti - blocco porta da 300 a 600 kg e staffe di montaggio .....	12.26 - 12.28
• Profili in alluminio per coprire elettromagneti .....	12.29 - 12.30
• Sottopiastra tagliaflusso per elettromagneti di blocco .....	12.31
• Incontri elettrici di sicurezza .....	12.32

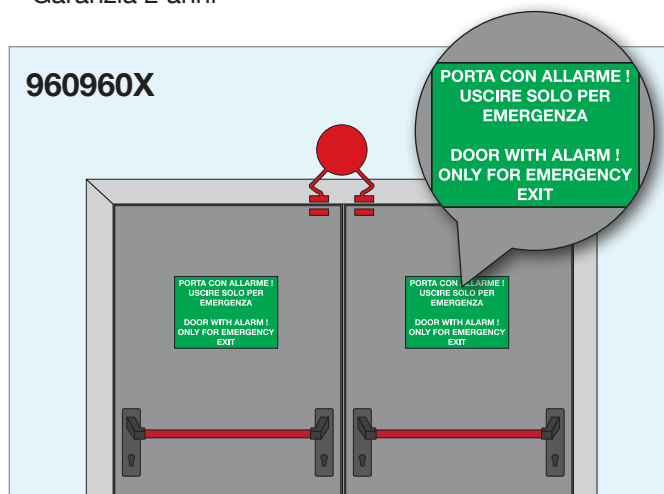
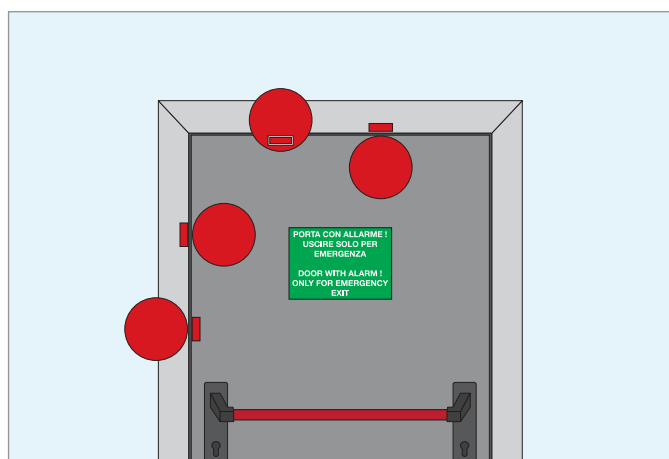
## CONTROL ESCAPE DS GFS UNIVERSAL

### Dispositivi certificati EN 1125 en 179 CE per il controllo di porte di uscita d'emergenza secondo D.L. 81/2008

Il dispositivo di controllo porte DS GFS Universal è adatto a qualsiasi porta di uscita d'emergenza a 1 o 2 battenti con qualsiasi tipo di maniglione antipanico perché il suo azionamento avviene tramite contatto magnetico.



- Dispositivo di controllo universale per tutte le tipologie di porte di uscita d'emergenza a 1 o 2 battenti con maniglione antipanico o maniglia
- Impatto visivo design e funzionalità
- Allarme selezionabile (immediato continuo oppure immediato con durata 30" o 180")
- Sirena regolabile a 75 dB o 95 dB
- Invio segnale su pannelli sinottici
- Stand alone con doppia alimentazione: pila standard e alimentazione a 12 vcc
- Montaggio rapido con solo 7 viti
- Garanzia 2 anni

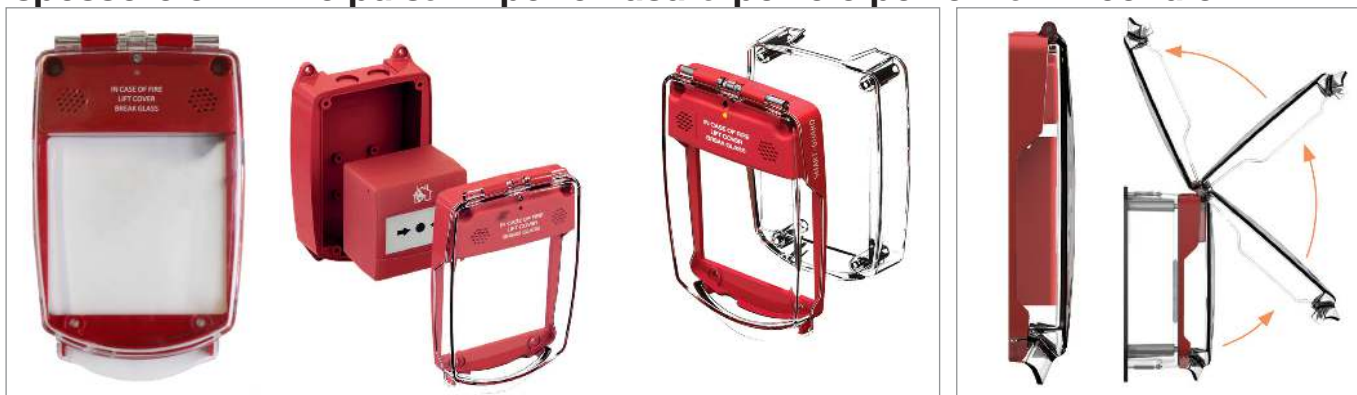


### CODICI DI ORDINAZIONE

Codice	Fornitura
960960	Control escape DS GFS Universal, allarme selezionabile con dip switch (immediato continuo, immediato durata 30", immediato durata 180", sirena regolabile a 75 dB o 95 dB, alimentazione 12 Vcc e a batteria, invio segnale su pannelli sinottici
960960X	Cartello adesivo Tenax, dimensioni 295 x 210 mm, fondo verde, scritta bianca "Porta con allarme! Uscire solo per emergenza - Door with alarm! Only for emergency exit"

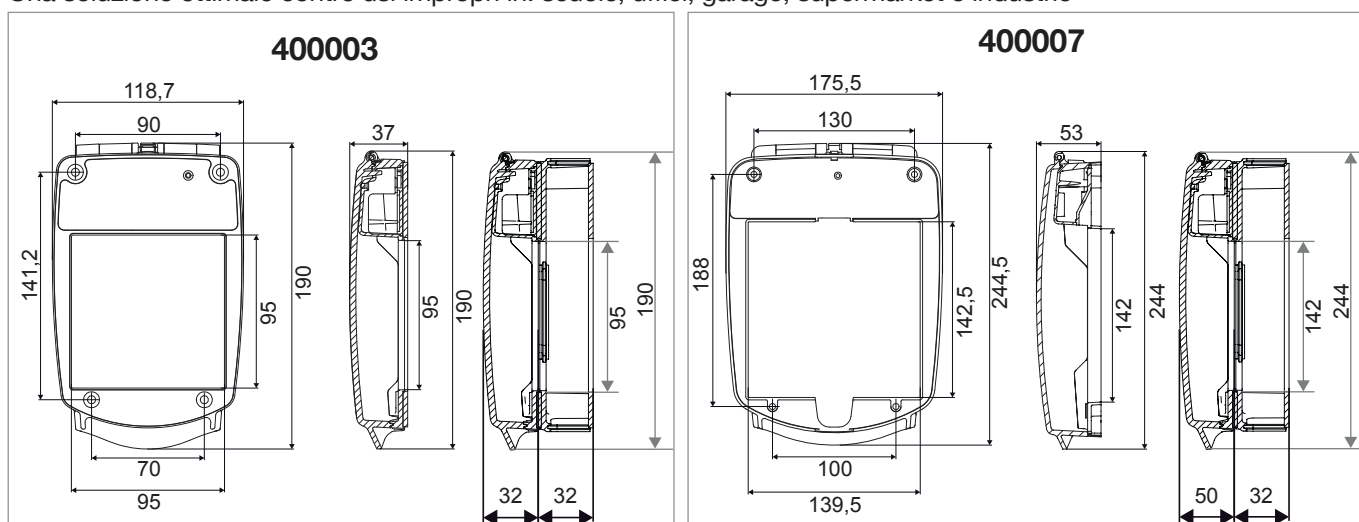
## COVER CONTROL DS PER PULSANTI GIÀ IN OPERA

Coperture a sportello con dissuasore sonoro contro l'uso improprio per pulsanti di allarme foro 95 x 95 x spessore 64 mm e foro 139,5 x 142,5 x spessore 82 mm e pulsanti per chiusura porte e portoni antincendio




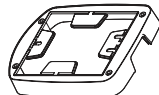
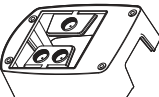
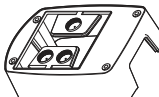




Per ordinare la cover completa sommare il codice sportello + il codice corpo e dello spessore desiderato.

Una soluzione ottimale contro usi impropri in: scuole, uffici, garage, supermarket e industrie

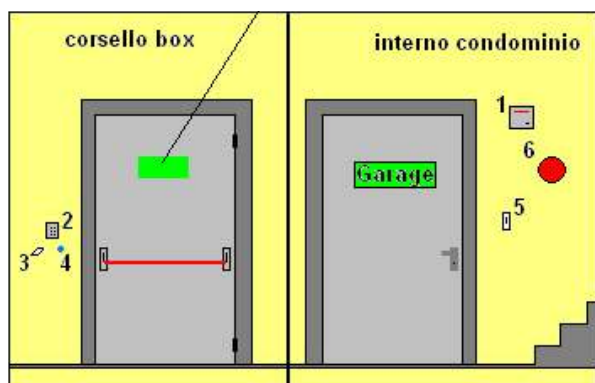


### CODICI DI ORDINAZIONE

Codici	Fornitura	Codici	Fornitura
<b>400003</b>	Cover control per pulsanti max 95x95 mm Dimensioni 118,7 mm x 190 mm x 37 mm	<b>400007</b>	Cover control per pulsanti max 139,5x142,5 mm Dimensioni 175,5 mm x 244,5 mm x 53 mm
Codici scomposti	Fornitura	Codici scomposti	Fornitura
<b>400004</b>	 Copertura sportello spessore h 29 mm colore rosso	<b>400008</b>	 Copertura sportello spessore h 50 mm colore rosso
<b>400005</b>	 Corpo spessore h 27 mm per sportello con corpo colore rosso	<b>400009</b>	 Corpo spessore h 32 mm per sportello con corpo colore rosso
<b>400006</b>	 Corpo spessore h 50 mm per sportello con corpo colore rosso	<b>400014</b>	 Corpo spessore h 50 mm per sportello con corpo colore rosso
<b>040005/4</b>	 Pulsante per attivazione allarme antincendio con reset 85x85xh 57mm (utilizzare cover 95x95 mm)		• Su richiesta: giallo e verde







## DS IMPIANTI

### Controllo porta per d'accesso con funzione di uscita d'emergenza tra corsello box e condominio.



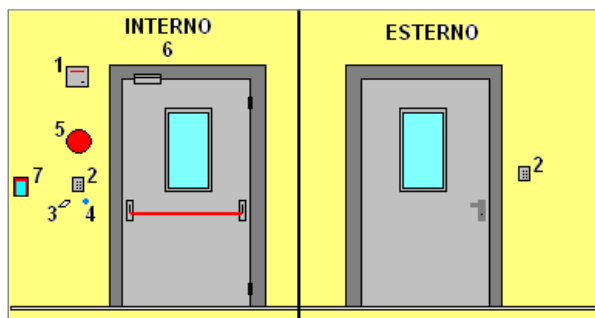
I VVF e la normativa di sicurezza ( DL 81) prevede che le porte d'uscita d'emergenza dal corsello Box verso la via di fuga (esodo) non possono essere chiuse a chiave o dotate di elettromagneti di blocco, anche se diseccitati in caso di incendio. Quindi la porta d'uscita di emergenza deve essere sempre apribile tramite maniglione o maniglia antipanico. Questo espone a furti e rapine i condomini, in quanto spesso e volentieri i ladri penetrano dal corsello box nel condominio attraverso le porte d'uscita d'emergenza di accesso al condominio. Con il set accessori Ds Dictator con Dissuasore Sonoro Antifurto temporizzato certificato EN1125 uso porte DS Dictator si ottiene il seguente funzionamento.

Il condomino entra dal corsello box componendo il codice o avvicinando il badge ( transponder ) alla tastiera di ingresso antifurto. Il condomino esce entrando nel corsello box premendo il pulsante apri di uscita. il condomino può bloccare in posizione aperta la porta (Es.trasloco) disinserendo l'impianto con chiave rimovibile provvisoriamente. Se il ladro entra dal corsello Box azionando il maniglione antipanico l'impianto si allarma con o senza corrente elettrica la sirena suona in modo continuo, oppure per 30 o 180 secondi chiamando con combinatore telefonico se collegato la P.S. oppure Istituti di vigilanza.

Articolo	Descrizione	Codice	Q.TA
① 	Centrale controllo accessi 230 Vac/12 Vcc 3Ah con batteria tampone (Dim. 226 x 226 x 84 mm)	UPSCA	1
	Batteria 12V 7AH	UPSBA	1
② 	Azionamento con tasti o badge, 1 codice comune, pulsante campanello, tamper per centrale antifurto RFID 125 KHz (Dim. 86 x 86 x 20 mm)	DK668	1
③ 	Transponder tipo "carta di credito"	DK1	—
④ 	Transponder tipo "portachiavi"	DK2	—
⑤ 	Pulsante apriporta	SKP1	1
⑥ 	Control Escape DS GFS Universal	960960	1

## DS IMPIANTI

**Controllo porta per passaggio a utenti autorizzati e con funzione d'uscita di emergenza con malati di mente non confinati (liberi) per case di cura o ospedali a norme di legge DL 81 e Circ.Min.N°74 del 30/10/2000.**












Il malato di mente normalmente tenta la fuga azionando il maniglione antipanico, ma l'impianto Ds Dictator mantiene la porta bloccata da elettromagnete.

Se il malato capisce o legge i cartelli che per aprire la porta deve aprire lo sportello del Ds Cover Escape e premere il pulsante di uscita d'emergenza lo sportello suona al solo sollevamento dello sportello dissuadendolo e richiamando l'infermiere di sorveglianza.

Se il malato comunque preme il pulsante e scappa essendosi diseccitato l'elettromagnete il Control Escape DS GFS Universal suona costantemente e se collegato tramite il suo contatto segnale su quadro sinottico quale porta è stata violata.

Si consiglia comunque anche il collegamento alla centrale antincendio in modo che in caso di allarme antincendio le porte siano apribili anche direttamente con il maniglione antipanico.

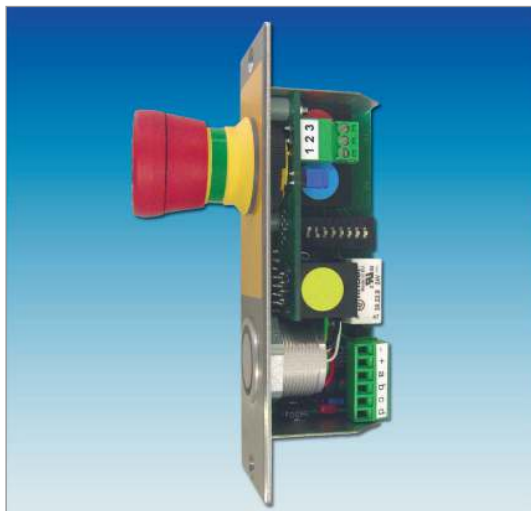
Gli utenti abilitati accederanno o usciranno attraverso la porta digitando il codice numerico o avvicinando il transponder formato portachiavi o carta di credito sulle testiere interno ed esterno edificio.

Articolo	Descrizione	Codice	Q.TA
① 	Centrale controllo accessi 230 Vac/12 Vcc 3Ah con batteria tampone, timer per segnale ritardo alimentazione testiere, elettromagneti, blocco porta. Max 6 elettromagneti + 6 testiere (Dim. 226 x 226 x 84 mm)	UPSCA	1
①	Batteria 12V 7AH + 2 Relè ( dentro centrale ) SCH502	UPSBA	1
		SCH502	2
② 	Testiera a 250 codici separati + codice comune e lettore transponder badge incorporati, pulsante campanello, tamper per centrale antifurto RFID 125 KHz (Dim. 117 x 117 x 21 mm)	DK168	2
③ 	Transponder tipo "carta di credito"	DK1	—
④ 	Transponder tipo "portachiavi"	DK2	—
⑤ 	Control Escape DS GFS Universal	960960	1
⑥ 	Elettromagnete blocco porta sicurezza 12/24 Vcc, sensore HALL, contatto di scambio, timer, tenuta 300kg, completo di ancora e piastra di montaggio	040280SET	1
⑥ 	Sotto piastra antimagnetica ( solo per posta metaliche)	04028DPA	1
⑥ 	Angolare ad "L"	040280L	1
⑦ 	Cover control escape DS sonoro 400003 + pulsante 040005/4	400003*	1
		040005/4	1

\* In esaurimento

## DICTATOR "SEMPLICE"

Per l'impiego in camere bianche, laboratori e fabbriche



Il controllo accesso semplificato DICTATOR "SEMPLICE" è stato sviluppato principalmente per l'impiego in camere bianche, laboratori, in fabbriche a rischio di deflagrazione o qualsiasi ambiente sia necessaria una sequenza d'apertura con blocco successivo (anche contemporaneo) di altre porte o meno con eventuali porte intermedie libere senza complicati software.

L'impianto è composto da una pulsantiera MASTER, una pulsantiera SLAVE, una scatola di distribuzione a relé per ogni porta (per un massimo di 10 porte) e un alimentatore 230/24 Vcc da 2,7 A o 5 A.

Sulla pulsantiera MASTER di ogni porta si può selezionare il blocco o meno delle porte successive (per un massimo di 9 porte). Il cavo di connessione tra pulsantiera MASTER e SLAVE è dotato di spine ad innesto plug-in ad impronta variabile in modo da evitare errori di cablaggio.

Il tasto d'apertura delle pulsantiere è di tipo a sfioramento con corona luminosa di segnalazione (rosso/verde). La pulsantiera MASTER è provvista di temporizzatore per regolare il tempo di blocco.

Per il blocco porta si possono utilizzare gli elettromagneti DS DICTATOR da 300 o 600Kg o serrature elettromagnetiche (vedi pagine successive).

### ESEMPI DI COLLEGAMENTO

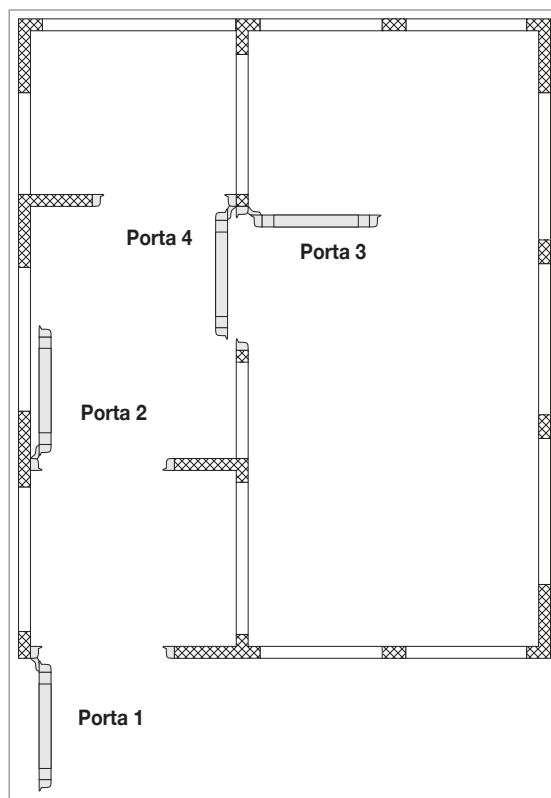
Aprendo la porta n°	Porta bloccata	Porta libera
1	2 - 3 - 4	---
2	1	2 - 3 - 4
3	---	1 - 2 - 4
4	1 - 2 - 3	---
+	---	0

Posizionamento del DIP SWITCH nella pulsantiera MASTER Porta 1				
	-	0	+	
1			■	
2	■			
3	■			
4	■			
5		■		
6		■		
7		■		
8		■		
9		■		
10		■		

Posizionamento del DIP SWITCH nella pulsantiera MASTER Porta 2				
	-	0	+	
1	■			
2			■	
3		■		
4		■		
5		■		
6		■		
7		■		
8		■		
9		■		
10		■		

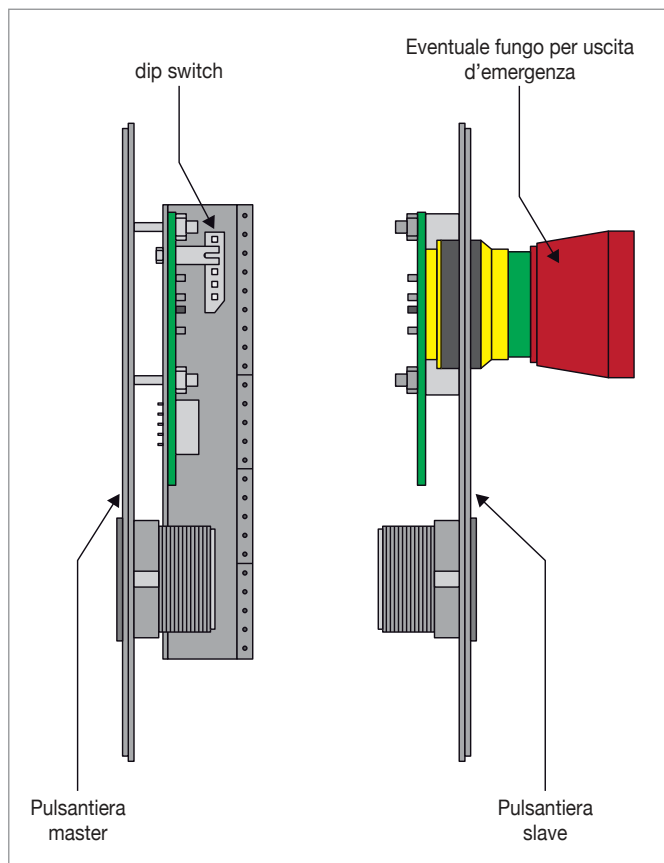
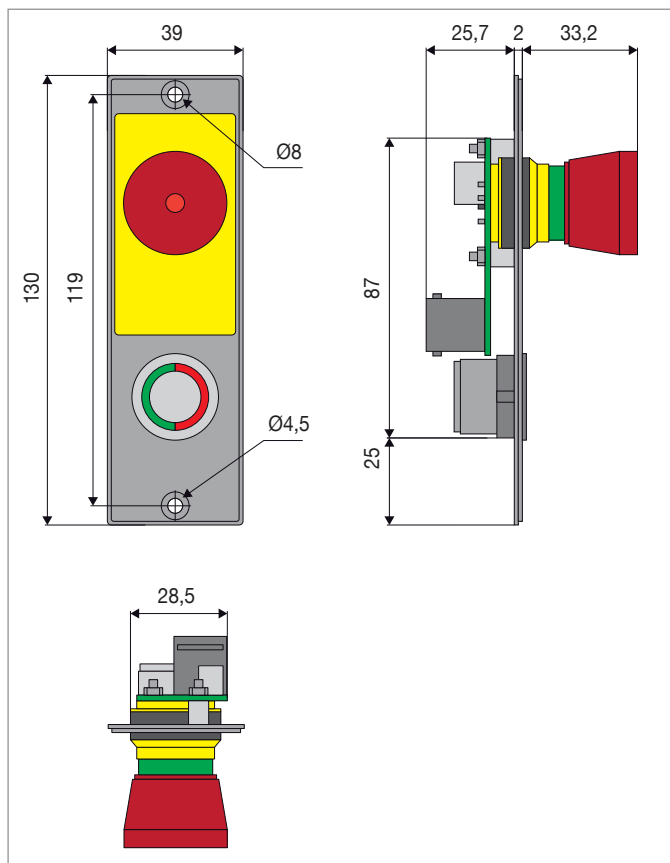
Posizionamento del DIP SWITCH nella pulsantiera MASTER Porta 3				
	-	0	+	
1	■			
2			■	
3		■		
4		■		
5		■		
6		■		
7		■		
8		■		
9		■		
10		■		

Posizionamento del DIP SWITCH nella pulsantiera MASTER Porta 4				
	-	0	+	
1	■			
2	■			
3	■			
4			■	
5	■			
6	■			
7	■			
8	■			
9	■			
10	■			



# Dictator "SEMPLICE"

## DIMENSIONI



## CODICI DI ORDINAZIONE



Codice	Fornitura
<b>710800</b>	Piastra inox 39x130 per pulsantiera master con fungo d'emergenza
<b>710825</b>	Piastra inox 111x155 per pulsantiera master con fungo d'emergenza



Codice	Fornitura
<b>710802</b>	Piastra inox 39x130 per pulsantiera master senza fungo d'emergenza
<b>710827</b>	Piastra inox 111x155 per pulsantiera master senza fungo d'emergenza



Codice	Fornitura
<b>710803</b>	Piastra inox 39x130 per pulsantiera slave senza fungo d'emergenza
<b>710828</b>	Piastra inox 111x155 per pulsantiera slave senza fungo d'emergenza



Codice	Fornitura
<b>710801</b>	Piastra inox 39x130 per pulsantiera slave con fungo d'emergenza
<b>710826</b>	Piastra inox 111x155 per pulsantiera slave con fungo d'emergenza



Codice	Fornitura
<b>710809</b>	Cavo pre-cablato lunghezza 750 mm
<b>710810</b>	Cavo pre-cablato lunghezza 1000 mm



Codice	Fornitura
<b>710814</b>	Cavo pre-cablato lunghezza 3000 mm
<b>710815</b>	Cavo pre-cablato lunghezza 5000 mm
<b>710816</b>	Cavo pre-cablato lunghezza 40 metri



Codice	Fornitura
<b>710807</b>	Scatola distribuzione relé (130x130x83)

## DS DICTATOR CA ATEX

### Controllo accessi blocco porta con possibilità di porta libera in versione antideflagrante EX II 2 G EX d e II C T6



Il controllo accessi DS DICTATOR CA ATEX è costituito da una centrale di controllo fornita in contenitore standard per montaggio fuori dalla zona a rischio di deflagrazione oppure in contenitore antideflagrante grado EX II 2 G EX d e IIC T6 per montaggio dentro la zona a rischio di deflagrazione.

Alla centrale si collegano direttamente le pulsantiere antideflagranti, gli elettromagneti di blocco porta antideflagranti, i contatti magnetici per il controllo dello stato della porta antideflagranti ad una distanza di massimo 15 metri (lunghezza cavi).

Alla centrale va collegato un alimentatore 230 Vac / 24 Vcc che dovrà essere in contenitore antideflagrante EX II 2 G EX d e IIC T6 nel caso venga montato anche l'alimentatore nella zona a rischio di deflagrazione.

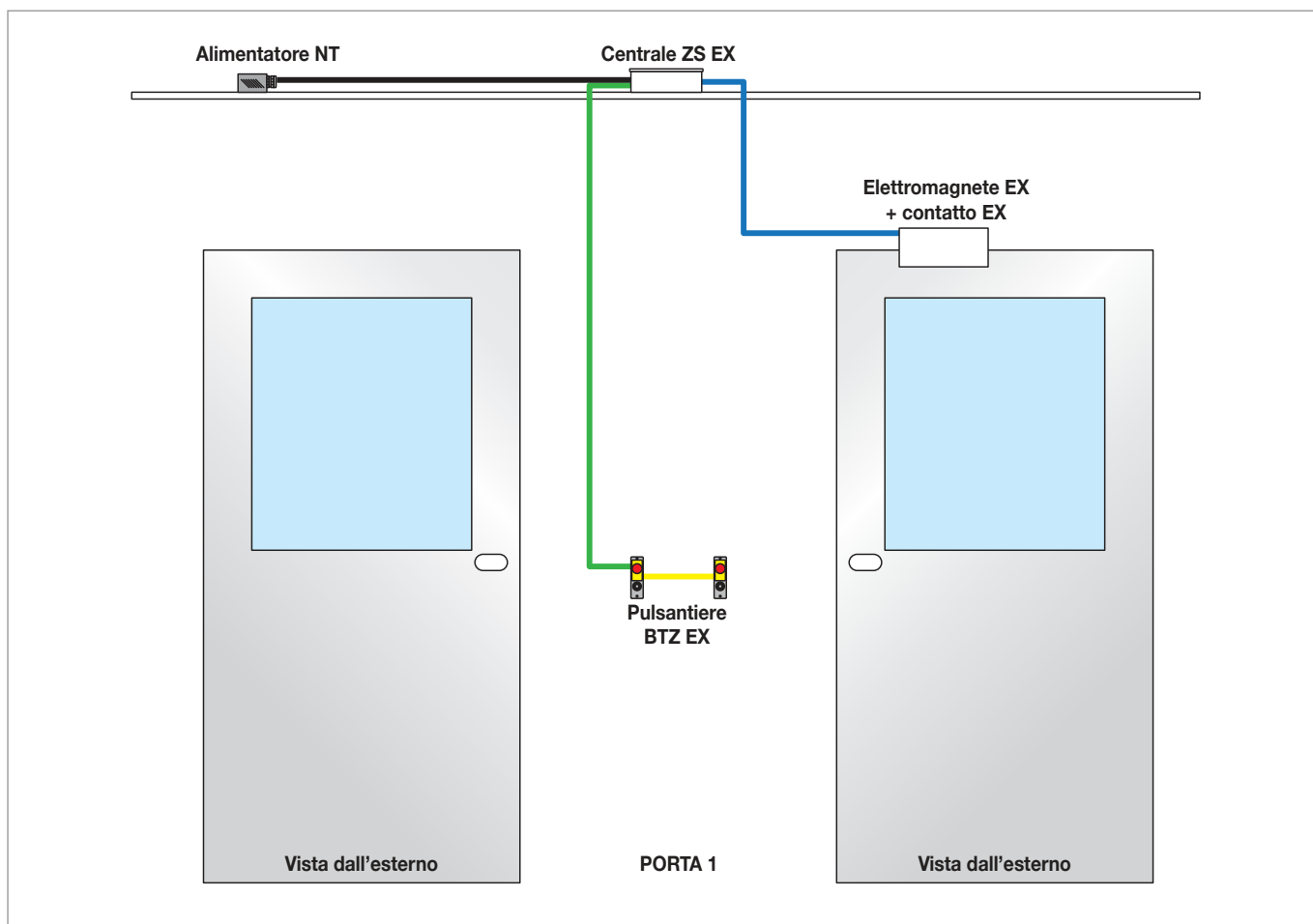
Il funzionamento della centrale di controllo accessi DS DICTATOR CA ATEX prevede l'utilizzo di una scheda con dip switch per ogni porta, che consente di impostare il blocco o l'apertura delle porte.

Le centrali sono predisposte per 2, 4 o 5 porte con la possibilità di aggiungere sullo stesso impianto 3 ulteriori porte arrivando quindi ad un massimo di 8 porte abbinando una seconda centrale.

Alla centrale si può collegare un modulo LAN per l'invio di informazioni ad una centrale separata dello stabile per il comando per esempio di impianti di aspirazione o altre informazioni.

La centrale prevede inoltre la possibilità di apertura d'emergenza "globale", premendo un qualsiasi pulsante a fungo posizionato sopra a una pulsantiera di una porta si sbloccano tutte le porte di un impianto oppure si può comandare l'apertura di uscita d'emergenza premendo il pulsante a fungo di sblocco della singola porta.

La centrale prevede anche la possibilità di apertura ritardata delle porte prescelte e funzioni speciali.



## DS DICTATOR CA ATEX

La centrale del sistema di controllo accessi CA ATEX prevede il collegamento tramite pressa cavi antideflagranti di pulsantiera, elettromagneti blocco porta, contatti magnetici stato porta e alimentatore.

In caso di centrali fuori dalla zona antideflagrante si possono utilizzare cavi con connettori RJ45 utilizzando l'apposito adattatore a 8 conduttori di lunghezza 250 mm.

Sono disponibili in versione antideflagrante grado EX II 2 G EX d e IIC T6 e in versione non antideflagrante per 2, 3, 4 e 5 porte mediante connessione di una seconda centrale.

Alla morsettiera **KL1** vanno collegati:

- Elettromagneti blocco porta antideflagranti
- Contatti magnetici stato porta antideflagranti
- **KL6** per il collegamento a LED della pulsantiera
- **KL11** per il collegamento della pulsantiera di apertura d'emergenza (della pulsantiera di comando o di un pulsante separato).

Il cavo bipolare dell'alimentatore si inserisce nell'apposito morsetto.

Oltre alle funzioni di serie si possono realizzare delle configurazioni aggiuntive:



### Apertura per uscita di emergenza globale GNA

Consiste nello sblocco di tutte le porte nel caso l'utente prema il fungo per uscita di emergenza sulla pulsantiera di una singola porta. Per questa funzione è necessario un relé addizionale da ordinare separatamente.

### Modulo LAN

Collegando il modulo LAN si può inviare dei segnali a una centrale di controllo del fabbricato in modo da attivare segnali di allarme per comando ventilazione allarme etc. Il modulo LAN è addizionale e va ordinato separatamente.

### Funzioni speciali

Per queste funzioni è disponibile una morsettiera a 8 morsetti per realizzare circuiti N.A. e N.C.

### Apertura ritardata

Il ritardo dell'apertura di una porta avviene inserendo un ponte sulla scheda di controllo della singola porta corrispondente.

### Integrazione con componenti diversi

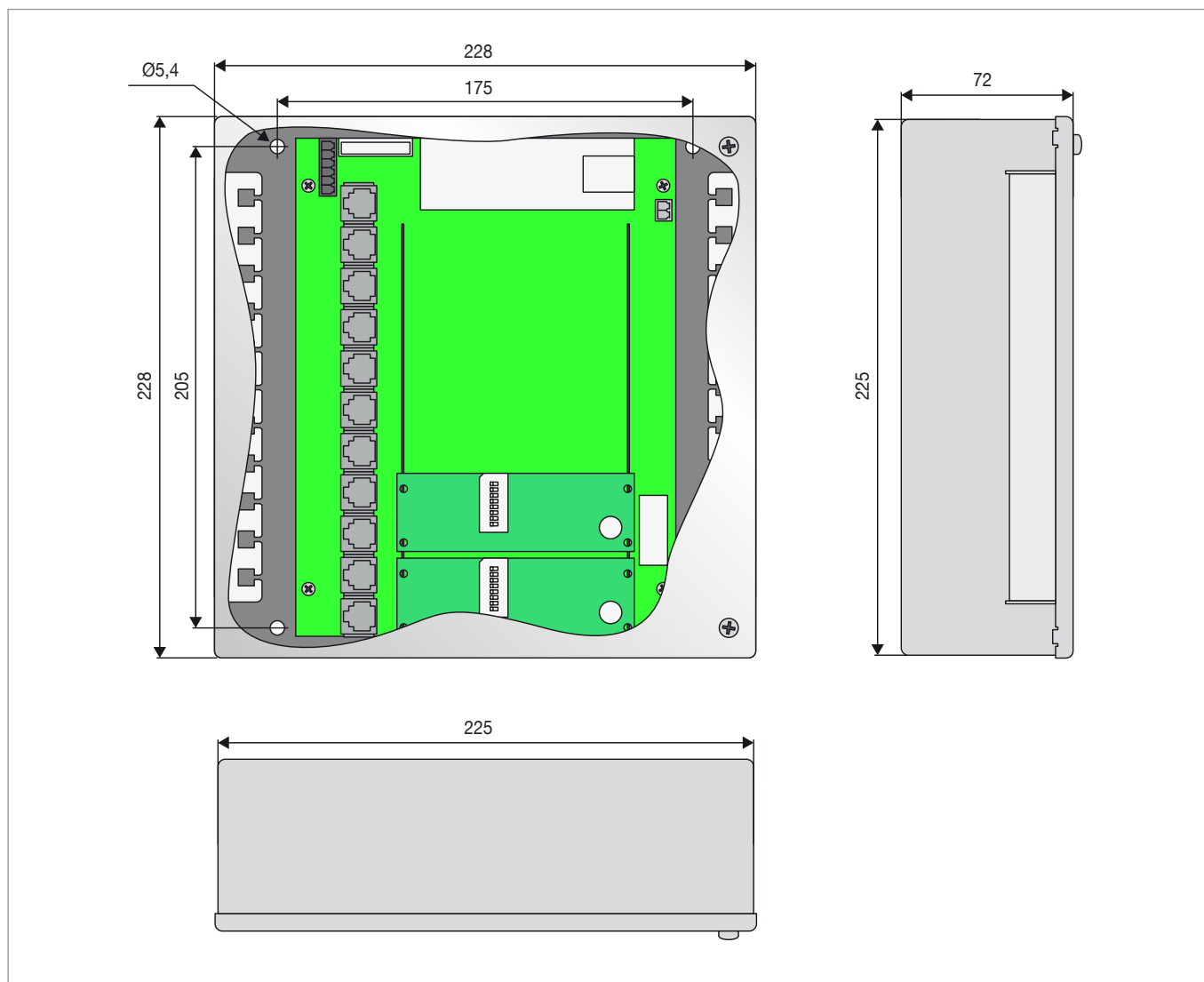
In alcuni casi è possibile integrare azionamenti diversi sulle porte interessate escludendo.

## DATI TECNICI

Alimentazione centrale	24 Vac $\pm$ 15%
Assorbimento base per 2 porte	100 mA
Assorbimento per ogni porta addizionale	50 mA
Assorbimento relé (Apertura emergenza Global	30 mA
Assorbimento modulo LAN	100 mA
Grado di protezione centrale non antideflagrante	IP 20
Temperatura di lavoro	Da -10°C a +40°C
Materiale della scatola	Acciaio galvanizzato a fuoco
Lunghezza cavo di collegamento (pulsantiera-bloccoporta)	Max 15 m
Protezione all'accensione scatola Ex (opzionale)	EX II 2 G EX d e IIC T6

## DS DICTATOR CA ATEX

### DIMENSIONI



### CODICI DI ORDINAZIONE

Codice	Fornitura	Montaggio
710924	Centrale standard a 2 porte	In zona non a rischio di deflagrazione
710924-3	Centrale standard a 3 porte	
710924-4	Centrale standard a 4 porte	
710924-5	Centrale standard a 5 porte	
710965	Centrale antideflagrante a 2 porte	In zona a rischio di deflagrazione
710966	Centrale antideflagrante a 3 porte	
710967	Centrale antideflagrante a 4 porte	
710968	Centrale antideflagrante a 5 porte	
710953	Relé addizionale per apertura di emergenza porte globale	
710954	Scheda con modulo LAN per connessione a centrale di allarme di fabbrica	
710964	Adattatore per connettori RJ45 a 8 conduttori lunghezza 250 mm	Per centrali montate fuori da zona antideflagrante

## DS DICTATOR CA ATEX

Il sistema di controllo accessi blocco porta Ds DICTATOR CA ATEX è caratterizzato dalle pulsantiere di comando con una linea piacevole di design, sono specifiche e appropriate per uso su camere bianche essendo stagne alle infiltrazioni di batteri in genere.

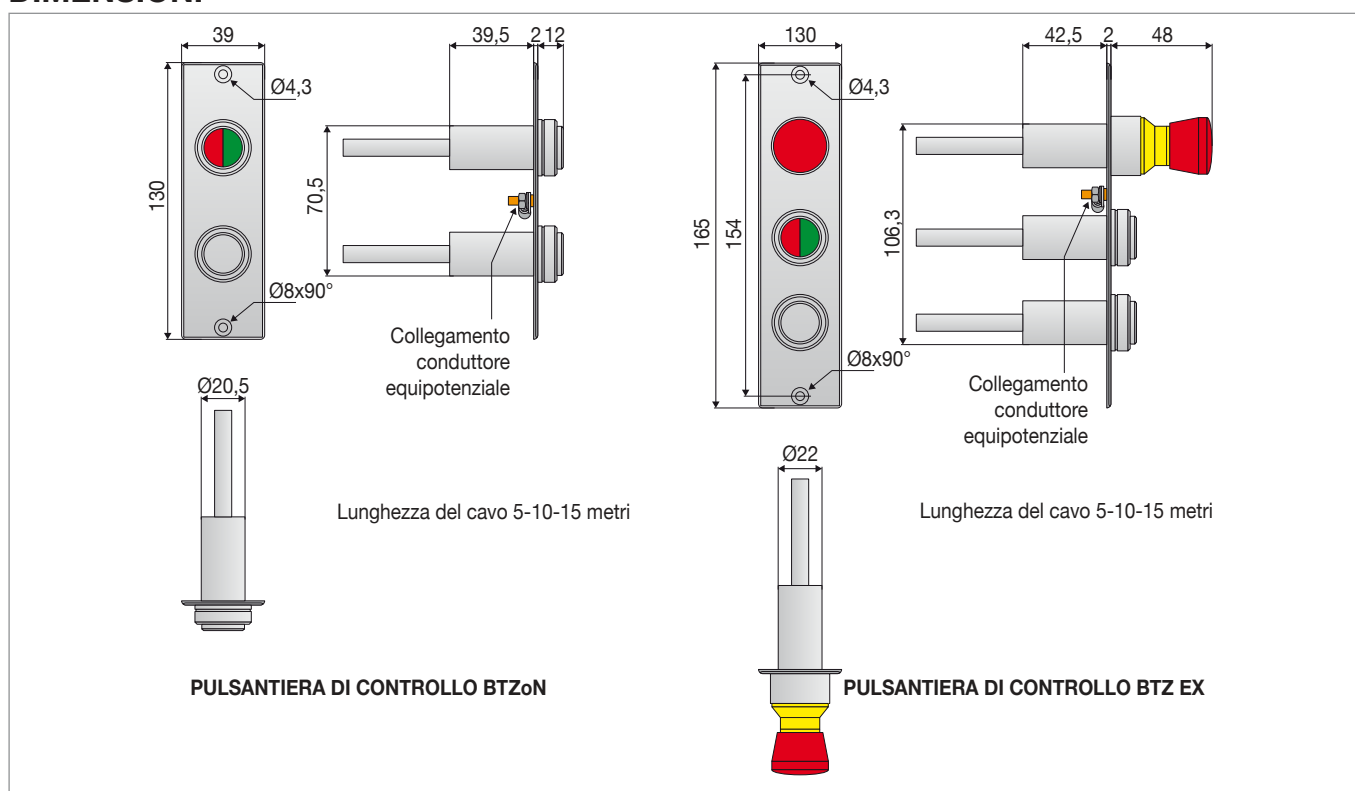
In versione ATEX segnalano con LED separato semaforo rosso e semaforo verde a seconda dello stato della porta.

Le pulsantiere vengono consegnate complete di cavo di collegamento e vengono fornite con e senza pulsante a fungo stabile per apertura di emergenza.

Il modello con fungo per apertura di emergenza è di dimensioni leggermente maggiori. La piastra frontale misura 165 mm in confronto ai 130 mm della piastra frontale della pulsantiera senza apertura di emergenza.

In fase di ordine specificare il tipo di pulsantiera con fungo: per apertura di emergenza per sblocco della singola porta (impostazione LNA) oppure per apertura di tutte le porte dell'impianto (apertura globale impostazione GNA).

### DIMENSIONI



### DATI TECNICI

Alimentazione / Assorbimento	24 Vac $\pm$ 15%, 17 mA
Grado di protezione deflagrazione	EEx d IIC T6/T5
Grado di protezione	IP 68
Temperatura di lavoro	Da -10°C a +40°C
Pulsante apertura	Pulsante 22
Indicatore luminoso	LED 22 bicolore (verde/rosso)
Pulsante apertura d'emergenza	A fungo con disinnesto a rotazione
Contatti d'apertura in emergenza	1 di scambio, 1,5 A a 24 Vac
Finitura piastra frontale	Acciaio inox AISI 304

### CODICI DI ORDINAZIONE

Codice	Lunghezza cavo (m)	Codice	Lunghezza cavo (m)	Codice	Lunghezza cavo (m)
710950	5	710955	5 LNA	710958	5 GNA
710950-10	10	710955	10 LNA	710958	10 GNA
710950-15	15	710955	15 LNA	710958	15 GNA

## DS DICTATOR CA ATEX



Per mantenere bloccate le porte viene utilizzato un elettromagnete ad aderenza Ds DICTATOR della serie EN GD 70 con forza di tenuta 1450N certificato per impianti antideflagranti.

Viene collegato direttamente alla centrale di controllo tramite il cavo di fornitura standard disponibile in lunghezza da 5, 10 o 15 metri (da specificare in fase di ordine).

Certificato presso Istituto Federale della Fisica e Metrologia PTB con numero di omologazione 03 ATEX 2174 X, l'elettromagnete va collegato con il proprio cavo direttamente alla centrale di comando. Per motivi di sicurezza contro il corto circuito va collegato precedentemente un fusibile secondo IEC 60127-2-1 (di serie sulla centrale di controllo ATEX per ogni singola porta).

L'elettromagnete Ds DICTATOR in esecuzione ATEX serie EM GD 70 non ha un contatto di stato dell'elettromagnete integrato, che viene acquistato e fornito separatamente.

### DATI TECNICI

Alimentazione	24 Vac $\pm$ 15%
Oscillazione	20%
Assorbimento	70 mA (1,7 W) $\pm$ 15%
Forza di tenuta	500N/1450 N
Forza residua	0 N
Protezione all'accensione	II 2G EEx m II T6
Protezione	IP 66
Inserzione oraria	100%
Temperatura di lavoro	Da -20°C a +40°C
Finitura dell'elettromagnete	Acciaio zincato

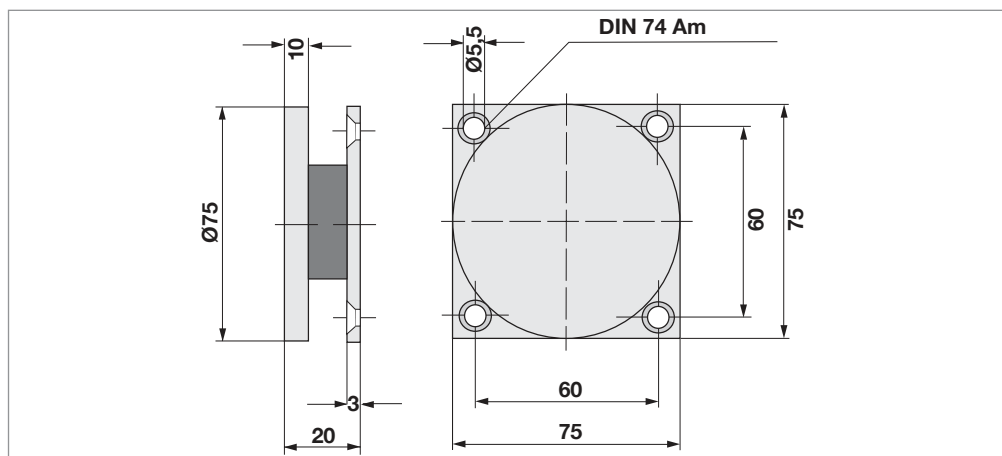
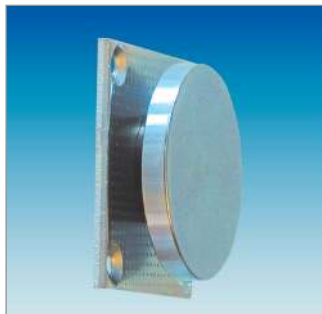
### CODICI DI ORDINAZIONE

Codice	Fornitura	Forza di tenuta (N)
040154-05	EM GD 50 Ex 30m (cavo lunghezza 5 m) Ex II 2G Ex mb IIC T6 Gb (Gas), Ex II 2D Ex mb IIIC T85°C Db (polvere)	500
040154-15	EM GD 50 Ex 30m (cavo lunghezza 15 m) Ex II 2G Ex mb IIC T6 Gb (Gas), Ex II 2D Ex mb IIIC T85°C Db (polvere)	500
040156-05	EM GD 50 Ex 30m (cavo lunghezza 5 m) Ex II 2G Ex mb IIC T6 Gb (Gas), Ex II 2D Ex mb IIIC T85°C Db (polvere)	1450
040156-15	EM GD 50 Ex 30m (cavo lunghezza 15 m) Ex II 2G Ex mb IIC T6 Gb (Gas), Ex II 2D Ex mb IIIC T85°C Db (polvere)	1450

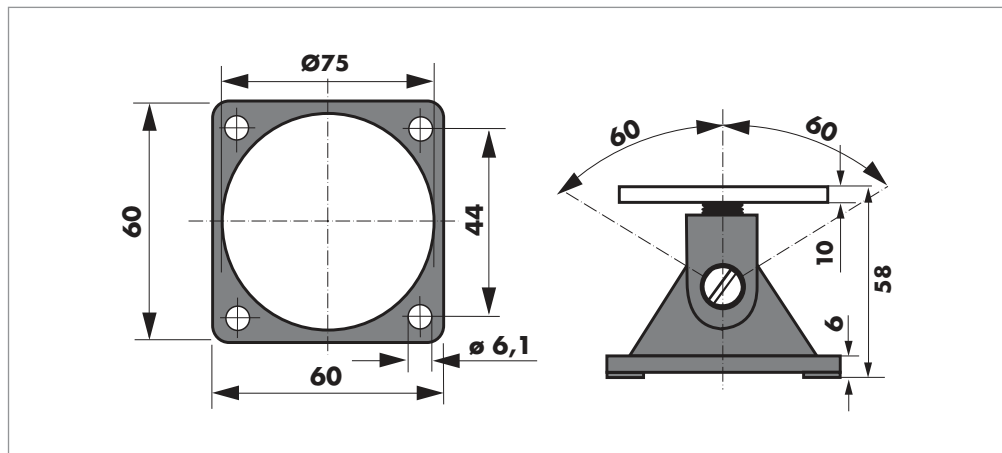
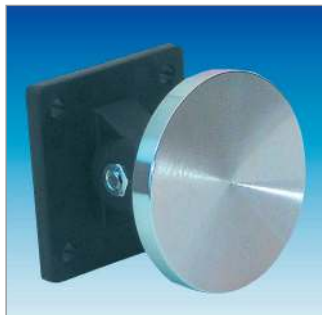
## DS DICTATOR CA ATEX

A seconda della distanza della porta dalla parete sono disponibili diversi riscontri da abbinare all'elettromagnete da montare sulla porta (parte mobile).

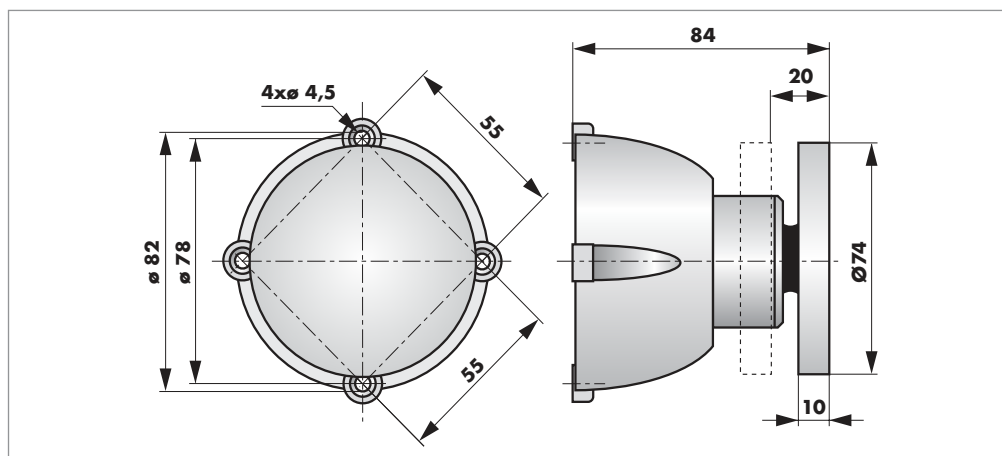
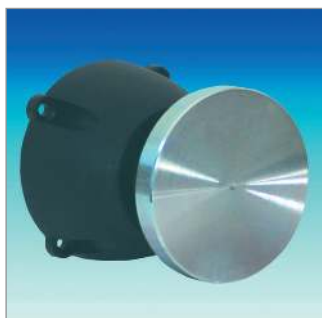
Piastra di riscontro flessibile. **Cod. 040026**



Piastra di riscontro snodabile. **Cod. 040068**



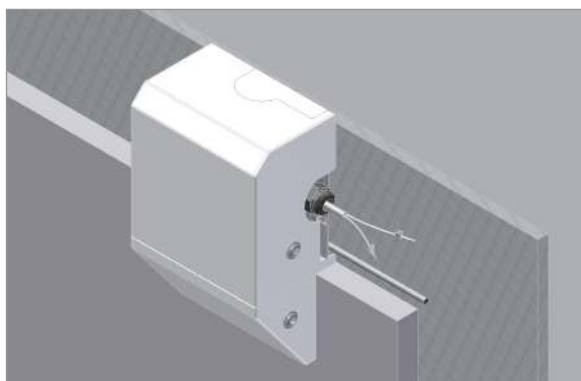
Piastra di riscontro snodabile. **Cod. 040029**



### CODICI DI ORDINAZIONE

Codice	Fornitura
040026	Piastra di riscontro flessibile
040068	Piastra di riscontro snodabile
040029	Piastra di riscontro snodabile

## DS DICTATOR CA ATEX



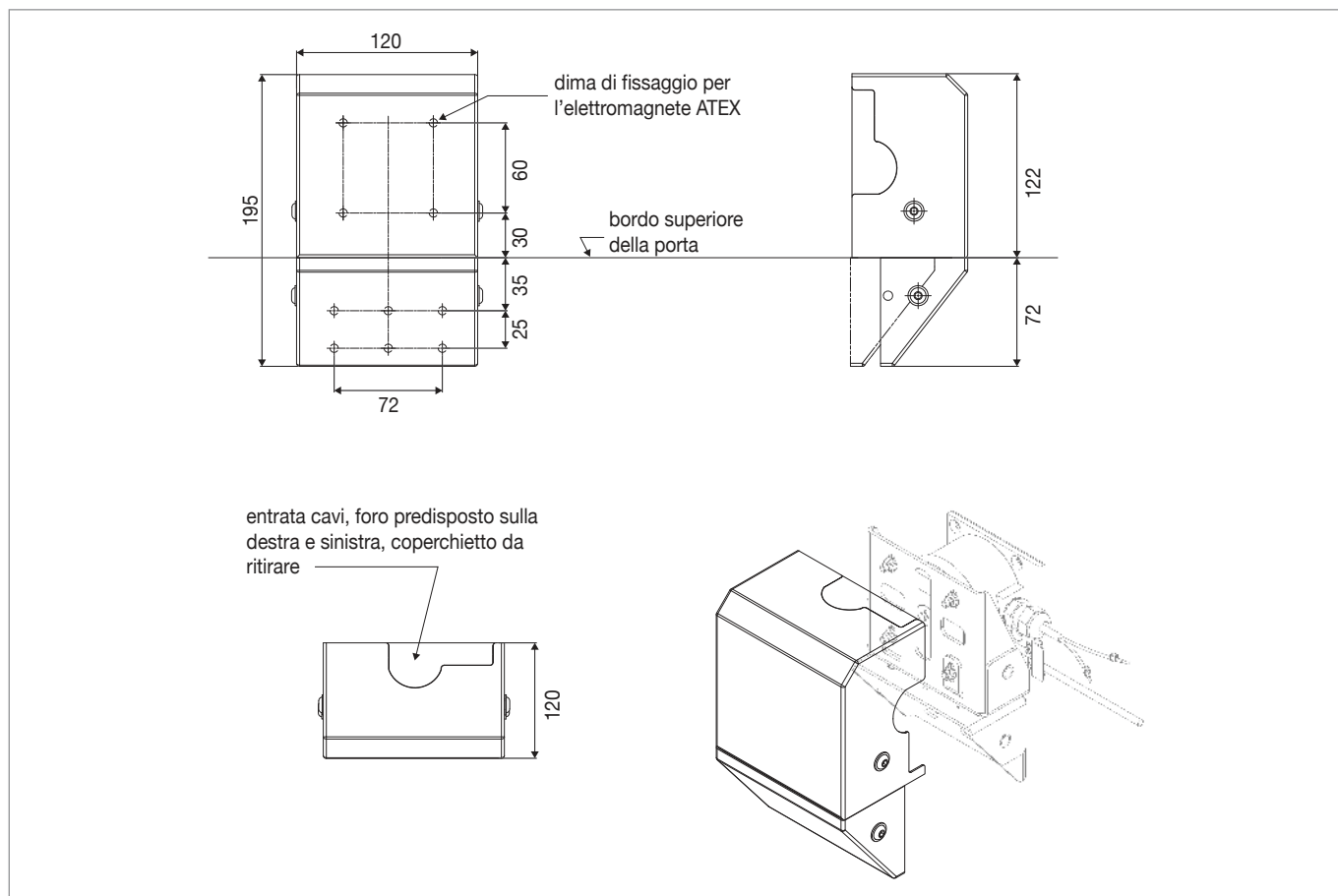
Per facilitare l'installazione dell'elettromagnete ATEX con relativo riscontro sulla porta lato tirare, viene fornito un supporto di montaggio completo con copertura di design che aggiungerà un notevole vantaggio estetico e funzionale, idoneo per camere bianche.

Il supporto completo prevede anche due supporti addizionali per permettere l'installazione del contatto magnetico di stato porta antideflagrante.

L'elettromagnete ATEX va fissato direttamente sul telaio della porta. Per installare la piastra di riscontro bisogna invece individuarne preventivamente il punto di fissaggio (senza forare), facendo in modo che in corrispondenza restino coperti il magnete e l'ipotetico punto di fissaggio della piastra.

Forare e fissare quindi sul punto individuato il supporto per la copertura e successivamente la piastra di riscontro. E' importante che a occhio l'installazione copra tutto l'elettromagnete, successivamente installare la copertura (fornita con verniciatura a polvere colore RAL 9010).

### CODICI DI ORDINAZIONE



### CODICI DI ORDINAZIONE

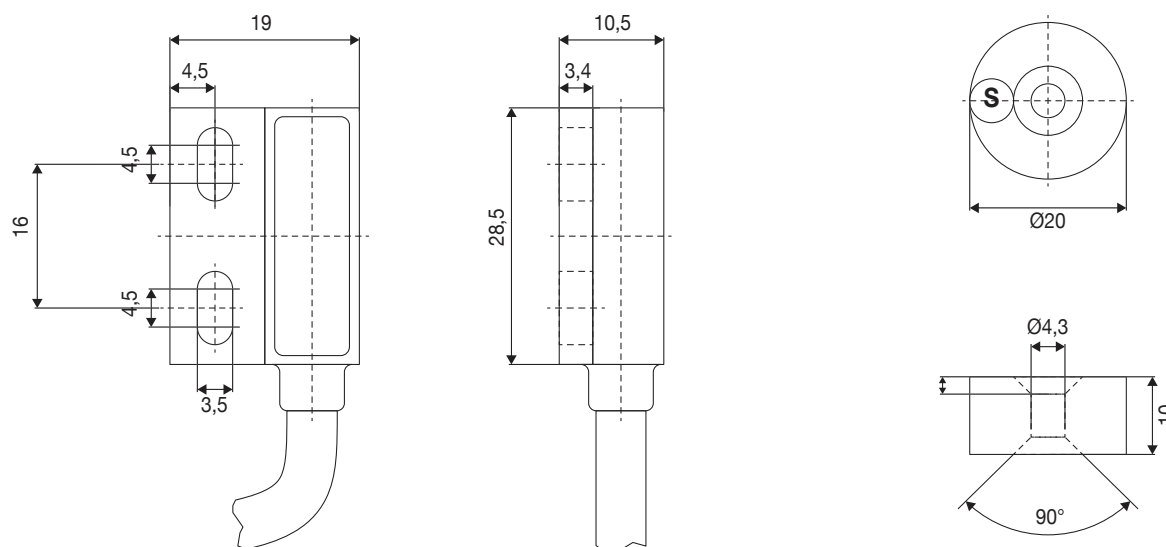
Codice	Fornitura	Materiale	Finitura
710962	Supporti di fissaggio per riscontro e porta, rivestimento per elettromagnete ATEX con angolare fissaggio porta	Acciaio inox	Verniciatura a polvere colore RAL 9010
710963	Supporto di montaggio per il contatto di stato porta con angolare di fissaggio per l'azionamento dell'elettromagnete		

## DS DICTATOR CA ATEX

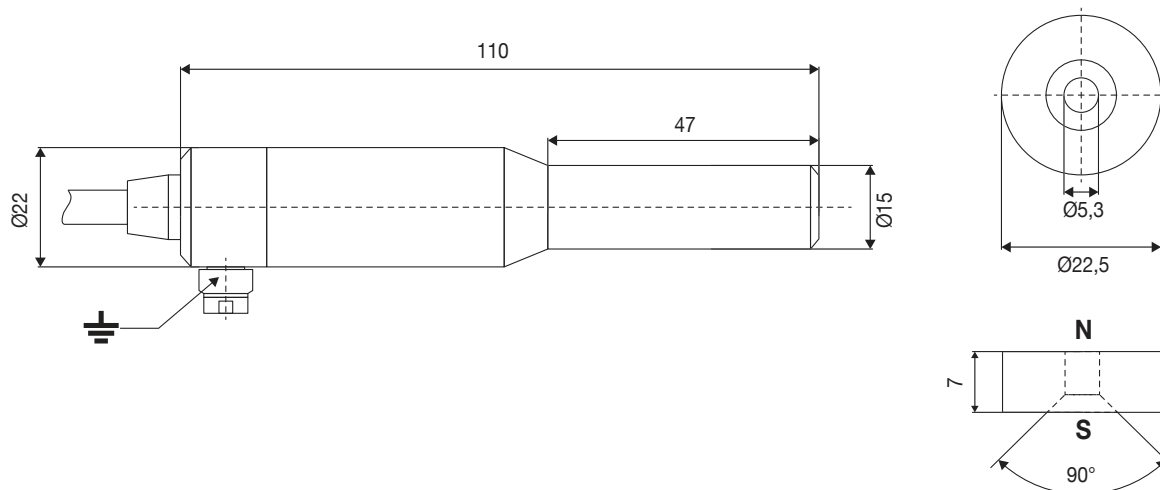
A seconda della distanza della porta dalla parete sono disponibili diversi riscontri da abbinare all'elettromagnete da montare sulla porta (parte mobile).

### DIMENSIONI

cod. **710956** - contatto di stato antideflagrante con interruttore magnetico per installazione sovrapposta



cod. **710957** - contatto di stato antideflagrante con interruttore magnetico per installazione incassata



### DATI TECNICI

Codice	710956	710957
Contatto relé	1 di commutazione	1 di commutazione
Potenza di rottura	Max 3 W / Va	Max 50 W / Va
Tensione di taglio	30 V Vcc/Vac	Max 250 V Vcc/Vac
Tensione di commutazione	Max 200 mA	Max 1,5 A
Temperatura di lavoro	Da -40°C a +70°C	Da -20°C a +70°C
Scatola	Plastica	Lamiera nichelata
Protezione all'accensione (ATEX)	II 2G Ex mb IIC T6 Gb	II 2G EEx m II T6
Distanza di commutazione	15 mm	15 mm

## DICTATOR PASSA CAVI

### Per il cablaggio e passaggio di cavi elettrici dal telaio alla porta



Passa cavi di qualità da sovrapposizione DS DICTATOR utilizzabili per il cablaggio e passaggio di cavi elettrici dal telaio (parte fissa) alla porta (parte mobile).

Trovano principale impiego nel cablaggio di elettroserrature, elettromagneti o qualsiasi componente elettrico da sovrapposizione oppure da incasso su serramenti nuovi oppure già posati in opera da adattare per eventuali controllo accessi o bussole.

La finitura cromata dei passa cavi DS DICTATOR con il loro design ad angoli arrotondati dei box terminali attribuiscono agli stessi un aspetto piacevole diminuendo il loro impatto visivo.

### DATI TECNICI

<b>Codice</b>	<b>PC401</b>
<b>Lunghezza</b>	450 mm totale tubo 400 mm
<b>Diametro</b>	12,7 mm
<b>Dimensione box terminale</b>	40x45x22 mm
<b>Codice</b>	<b>PC402</b>
<b>Lunghezza</b>	410 mm totale tubo 350 mm
<b>Diametro</b>	8 mm
<b>Dimensione box terminale</b>	senza
<b>Codice</b>	<b>PC403</b>
<b>Lunghezza</b>	450 mm totale tubo 350 mm
<b>Diametro</b>	12,7 mm
<b>Dimensione box terminale</b>	senza

### CODICI DI ORDINAZIONE

<b>Codice</b>	<b>Fornitura</b>
<b>PC401</b>	Passa cavi da sovrapposizione DICTATOR con box
<b>PC402</b>	Passa cavi da sovrapposizione
<b>PC403</b>	Passa cavi da sovrapposizione

## DIGITAL KEYPAD

La tastiera a codici DIGITAL KEYPAD sono dotata di contatto tamper antifurto, possibilità di inserimento di 250 codici separati, un codice comune e azionamento con transponder da 125 KHz formato carta di credito (budge) oppure tipo portachiavi. prevedono anche pulsante con simbolo "campana" con contatto pulito per collegamento al campanello chiamata per accesso. Sono disponibili anche in acciaio inox stagne con cornice luminosa.

Collegata alla centrale per controllo accessi UPS-CA comanda elettropistoncini elettroserrature elettromagneti incontri elettrici consentendo l'ingresso autonomo ai soli utenti a conoscenza del codice o muniti di budge. ( transponder )

### DATI TECNICI



<b>Dimensioni</b>	120x76x21 mm
<b>Alimentazione</b>	12 Vcc
<b>Assorbimento</b>	130 mA
<b>Capacità memoria (MF568W)</b>	500 codici, azionamento con tasti o badge, 1 codice comune
<b>lettore (DK1-DK2)</b>	DK1-Formato badge , DK2-portachiavi
<b>Codice</b>	<b>Fornitura</b>
<b>MF568W</b>	Tastiera a codici inox, luminosa e transponder
<b>Grado</b>	Protezione IP55 INOX e luminosa



<b>Dimensioni</b>	117x117x21 mm
<b>Alimentazione</b>	12 Vcc
<b>Assorbimento</b>	<30 mA
<b>Capacità memoria (DK168)</b>	250 codici, azionamento con tasti o badge, 1 codice comune
<b>Capacità memoria (SK268)</b>	250 codici, azionamento con tasti
<b>lettore (DK1-DK2)</b>	DK1- Formato badge , DK2-portachiavi
<b>Codice</b>	<b>Fornitura</b>
<b>DK168</b>	Tastiera a codici e transponder
<b>SK268</b>	Tastiera a codici



<b>Dimensioni</b>	86x86x20 mm
<b>Alimentazione</b>	12 Vcc
<b>Assorbimento</b>	<30 mA
<b>Capacità memoria (DK-668)</b>	Azionamento con tasti o badge, 1 codice comune
<b>lettore (DK1-DK2)</b>	DK1-Formato badge , DK2-portachiavi
<b>Codice</b>	<b>Fornitura</b>
<b>DK668</b>	Tastiera a codici inox, luminosa e transponder
<b>Grado</b>	Protezione IP55



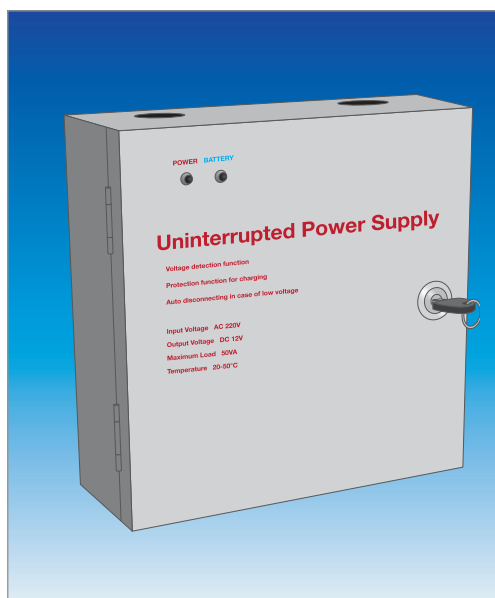
<b>DK1</b>	<b>Codice</b>	<b>Fornitura</b>
	<b>DK1</b>	transponder formato badge



<b>DK2</b>	<b>Codice</b>	<b>Fornitura</b>
	<b>DK2</b>	transponder formato portachiavi

## UPSCA - UPSCA2

### Centrali di comando specializzate per il controllo accessi



Le centrali di controllo UPSCA consistono in centrali di comando specializzate per il controllo accessi. Hanno funzione di alimentatore con batteria in tampone (su ordinazione). Consentono il collegamento simultaneo di elettropistoni con catenaccio fuoriuscito senza corrente, di elettromagneti ad aderenza o di elettropistoni con catenaccio ritirato senza corrente comandati da pulsantiere a codice, badge, contatti a chiave, pulsanti da postazioni presidiate.

Le centrali hanno un timer per regolare il ritardo di inserimento dei catenacci degli elettropistoni o degli elettromagneti dopo l'avvenuta chiusura della porta e viene controllato dal contatto di consenso porta chiusa che si trova sugli elettropistoni o elettromagneti.

Le centrali di controllo accessi UPSCA vengono fornite in contenitore metallico RAL 7047 (grigio chiaro) con serratura antivandalismo a chiave e segnalazione LED presenza rete e LED stato batteria.

#### DATI TECNICI CODICE UPSCA 12V

<b>Alimentazione</b>	230 Vac - 50 Hz
<b>Erogazione</b>	12 Vcc - 30 W - 2,5 A
<b>Timer</b>	Regolabile da 0" a 30"
<b>Peso e dimensioni</b>	2,58 Kg / 226 x 226 x 84 mm

#### DATI TECNICI CODICE UPSCA2 24V

<b>Alimentazione</b>	230 Vac - 50 Hz
<b>Erogazione</b>	24 Vcc - 60 W - 3 A
<b>Timer</b>	Regolabile da 0" a 30"
<b>Peso e dimensioni</b>	2,58 Kg / 226 x 226 x 84 mm

#### CODICI DI ORDINAZIONE

Codice	Fornitura
<b>UPSCA</b>	Centrale controllo accessi 12 Vcc
<b>UPSCA2</b>	Centrale controllo accessi 24 Vcc
<b>UPSBA</b>	Batteria 12 Vcc 7Ah

## CENTRALE CONTROLLO ACCESSI



Centrale controllo accessi per comando elettroserrature ed elettromagneti per blocco porta dotata di timer di ritardo contatto per comando tastiere e pulsanti.

### DATI TECNICI

<b>Alimentazione</b>	100 - 240 VAC (50-60 Hz)
<b>Alimentazione in uscita</b>	13,5 V / 3A
<b>Ritardo timer</b>	Da 0 a 30 secondi regolabile
<b>Contatto</b>	Controllo accessi, serrature, pulsante apertura
<b>Protezione</b>	Contro le sovratensioni
<b>Led</b>	Alimentazione di rete contatto N.A. N.C.
<b>Modalità di utilizzo</b>	Per controllo accessi di elettroserrature

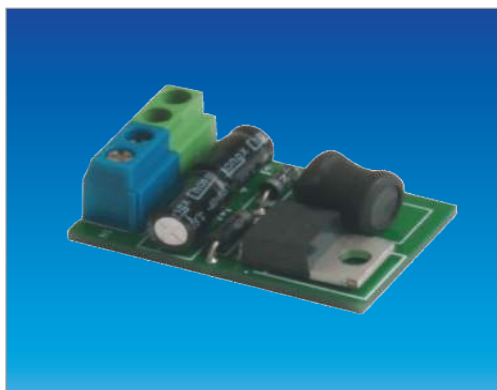
### DIMENSIONI

Larghezza 122 mm
Lunghezza 141 mm
Altezza 45 mm

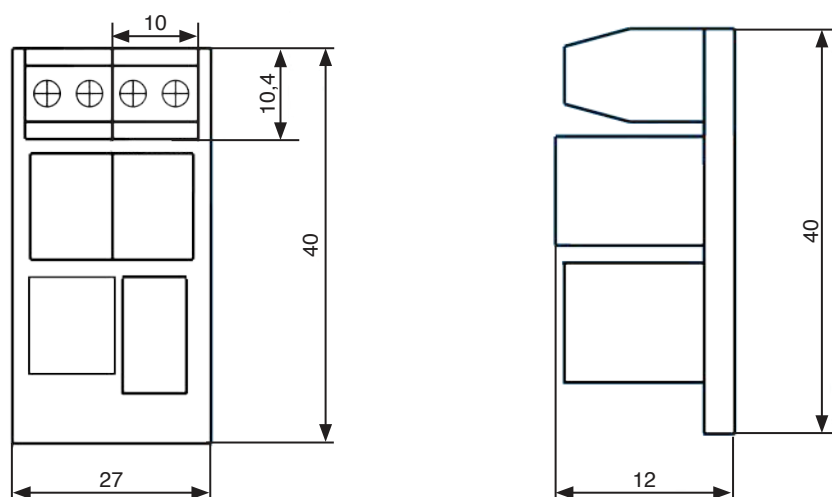
### CODICI DI ORDINAZIONE

Codice	Fornitura
<b>CA666</b>	Centrale controllo accessi 100 -240 VAC (50-60 Hz) - uscita 13,5 V / 3A

## SCHEDA CONVERTITORE DI TENSIONE DA 24 A 12 VCC



La scheda con convertitore di tensione SCH 504 serve per abbassare e raddrizzare la corrente da 24 Vcc a 12 Vcc. È dotata di morsetti separati per l'alimentazione in ingresso 24 Vcc e una morsettiera di uscita per l'uscita a 12 Vcc. Può essere utilizzata da -20°C a +70°C



### DATI TECNICI

Dimensioni	40 x 27 x 12
Ingresso	24 Vcc
Uscita	12 Vcc
Temperatura d'esercizio	-20°C +70°C
Peso	0,036 Kg

### CODICI DI ORDINAZIONE

Codice
SCH 504

## SCHEDA RELE' CON CONTATTO DI SCAMBIO SCH 502

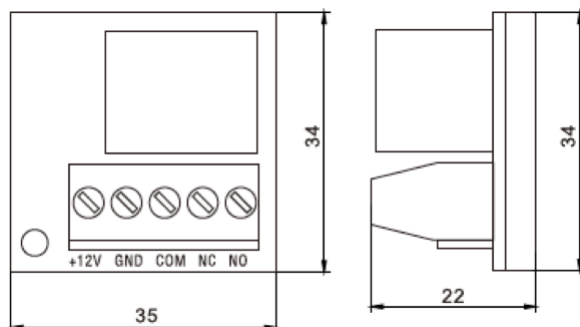


La scheda con relè SCH 502 serve per aprire o chiudere un circuito.

E' dotata di morsetti separati per l'alimentazione in ingresso della bobina 12 Vcc e una morsettiera di uscita per il collegamento del contatto NA o NC.

La portata di 10A a 250V garantisce un efficace margine di sicurezza.

Può essere utilizzata in ambienti fino a -20°C fino a +70°C.



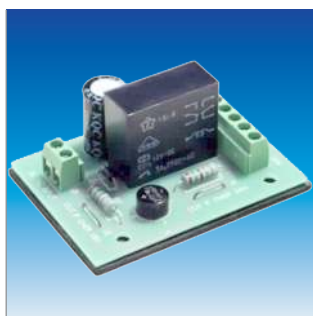
### DATI TECNICI

<b>Dimensioni</b>	35 x 34 x 22 mm
<b>Alimentazione</b>	12 Vcc
<b>Contatto</b>	NA NC comune
<b>Temperatura di esercizio</b>	-20°C +70°C
<b>Peso</b>	0,018 Kg

### CODICI DI ORDINAZIONE

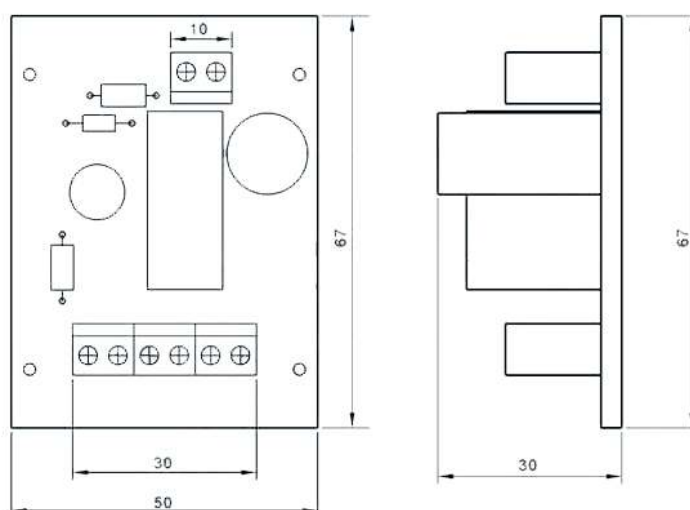
<b>Codice</b>
SCH 502

## SCHEDA A DOPPIO RELE' SCH 503



La scheda a doppio relè SCH 503 serve per aprire e chiudere 2 circuiti separati.

E' dotata di morsetti separati per singolo relè con contatti di scambio e morsetto per alimentazione.



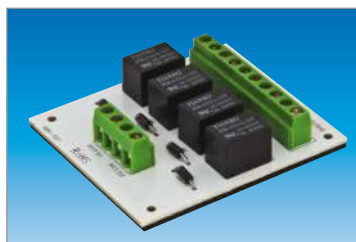
### DATI TECNICI

<b>Dimensioni</b>	50 x 67 x 30 mm
<b>Alimentazione</b>	8-30 Vac 11-30 Vcc
<b>Contatto</b>	Portata 5A 24 Vcc
<b>Temperatura di esercizio</b>	-20°C +70°C
<b>Peso</b>	0,08 Kg

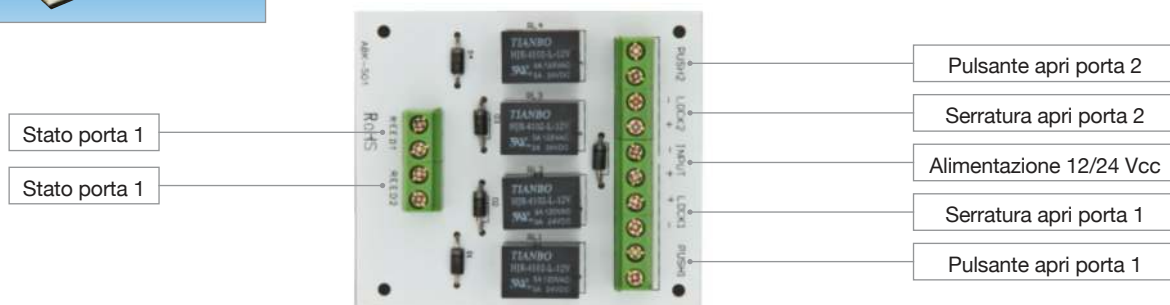
### CODICI DI ORDINAZIONE

<b>Codice</b>
SCH 503

## SCH-2P SCHEDA DI COMANDO



La scheda di controllo SCH-2P serve per l'interblocco di bussole d'ingresso a due porte per gioiellerie, banche, uffici, laboratori. È dotata di morsettiere separate per elettropistone (elettro serrature) con catenaccio rientrato senza corrente, elettromagnete ad aderenza oppure con relé pilota RP 01 può comandare elettropistone (elettro serrature) con catenaccio fuori uscito senza corrente.



### DATI TECNICI

Alimentazione	12/24 Vcc
Dimensioni	69 x 60 x 15 mm
Portata relé	3/125 Vac

### CODICI DI ORDINAZIONE

Codice	Fornitura
SCH2P	Scheda di comando per interblocco di 2 porte

## SK-PS PULSANTIERA A SEMAFORO



Pulsantiera a semaforo DS DICTATOR SK-PS design piastra ergonomica ad angoli smussati in acciaio inox stagna con pulsanti indicatori a filo piastra per chiamata campanello con contatto di scambio, indicatore verde per porta libera, indicatore rosso porta bloccata.

### DATI TECNICI

Alimentazione	12 Vcc
Dimensioni	90 x 250 x 30 mm
Grado di protezione	IP 64

### CODICI DI ORDINAZIONE

Codice	Fornitura
SKPS	Pulsantiera a semaforo completa di guarnizioni

## SK-P1 PULSANTIERA APRIPORTA



Pulsantiera DS DICTATOR per interno con funzione apri-porta, collegamento a contatto normalmente aperto.

### CODICI DI ORDINAZIONE

Codice	Fornitura
SKP1	Pulsantiera apri porta per interno

## ELETTROPISTONI PER INTERBLOCCO

### Catenaccio fuori/dentro senza corrente

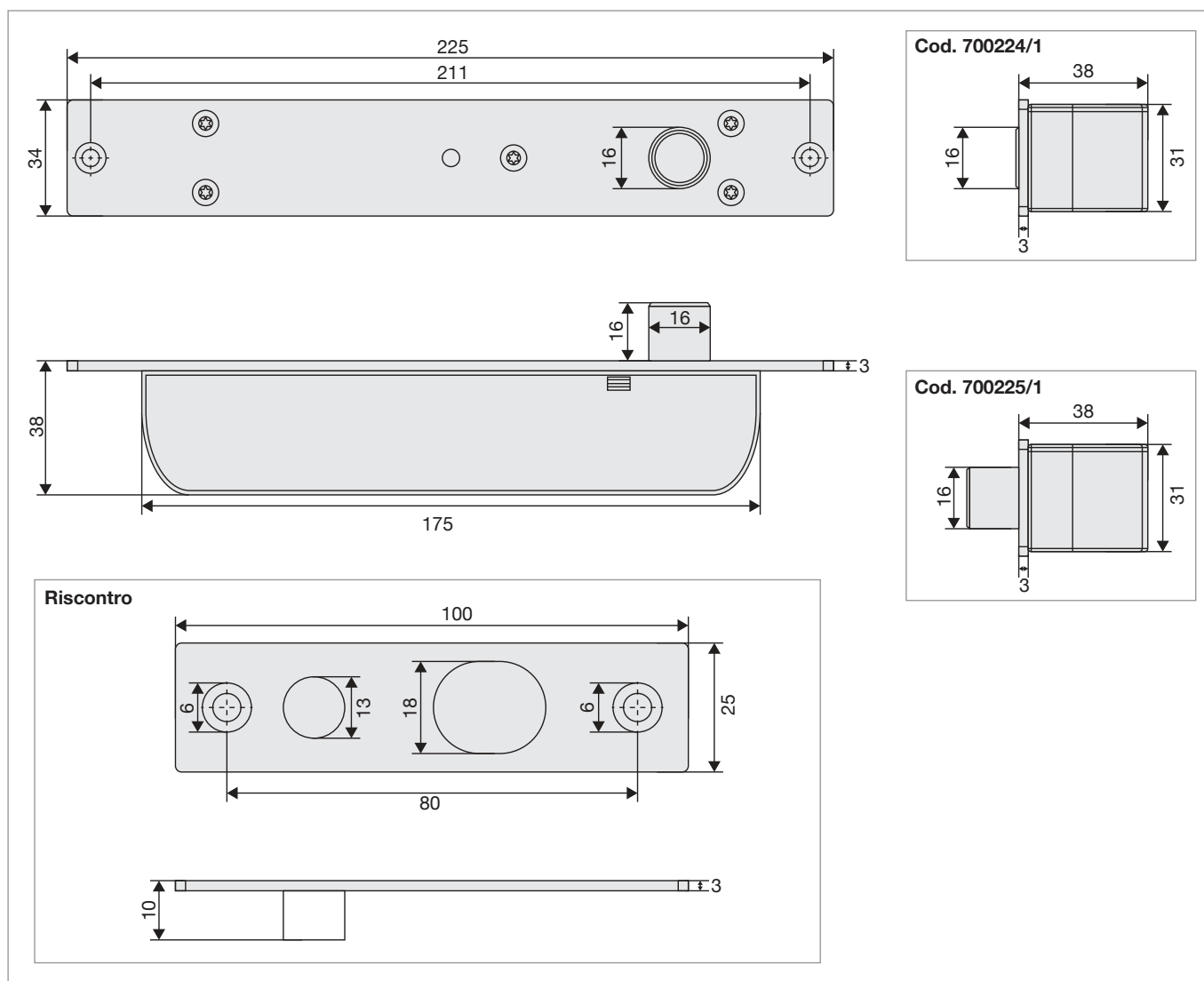


Gli elettropistoni di sicurezza SERIE 700 per interblocco di controllo accessi sono fornibili in 3 versioni: con catenaccio fuoriuscito senza corrente con serratura a chiave, con catenaccio fuoriuscito senza corrente oppure con catenaccio fuoriuscito con corrente.

Tutte le versioni sono dotate di contatti separati, uno di catenaccio inserito, uno di segnale porta chiusa per consenso di inserimento del catenaccio (che può essere ritardato a piacere mediante il temporizzatore a DIP-SWITCH a 0"-3"-6"-9").

Il montaggio può essere verticale oppure orizzontale.

### DATI TECNICI

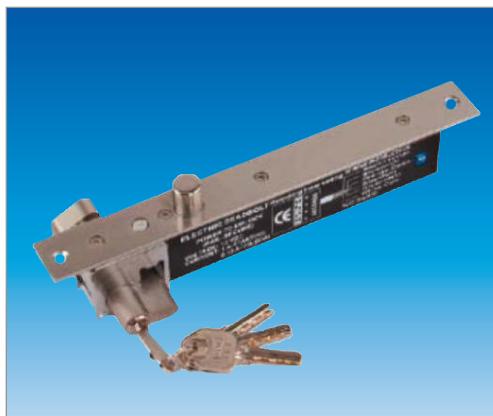


### CODICI DI ORDINAZIONE

Codice	Fornitura
700225/1	Catenaccio fuori senza corrente
700224/1	Catenaccio dentro senza corrente

## ELETTROPISTONI PER INTERBLOCCO

### Catenaccio fuori senza corrente con serratura a chiave

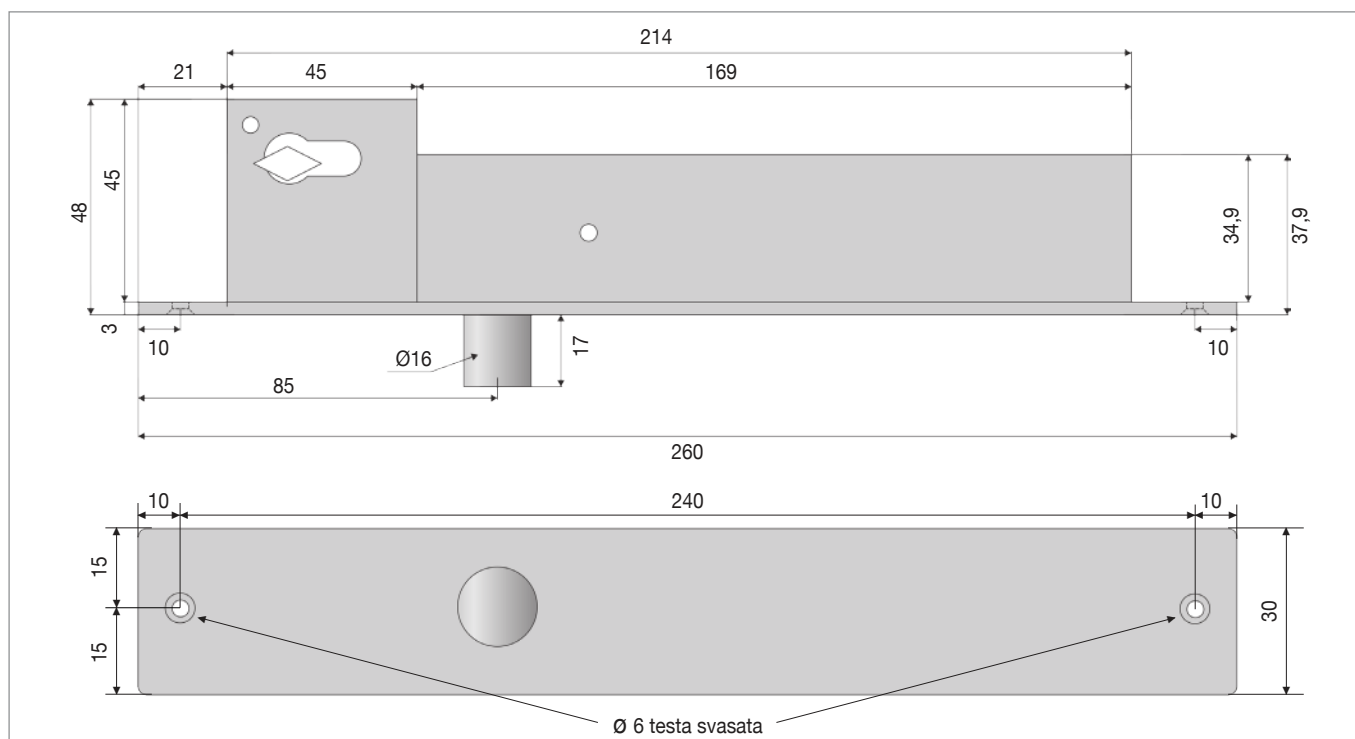


Elettropistone di sicurezza per interblocco catenaccio fuoriuscito Ø16 mm con corsa 17 mm in acciaio inox, senza corrente con serratura a cilindro europeo.

Alimentazione 12 Vcc, assorbimento di spunto 900 mA, in stand-by 150 mA, sensore di posizione porta con contatto di scambio per collegamento con pulsantiera numerica o pulsante APRI.

Montaggio verticale/orizzontale, temporizzatore interno a dip switch con selezione a 0", 3", 6" e 9".

### DIMENSIONI



### DATI TECNICI

Alimentazione	12 Vcc
Assorbimento di spunto	900 mA
Assorbimento in stand-by	150 mA
Tempi selezionabili	0" - 3" - 6" - 9"

### CODICI DI ORDINAZIONE

Codice	Fornitura
700226	Elettropistone di sicurezza per interblocco catenaccio fuoriuscito Ø16 mm con corsa 17 mm in acciaio inox, senza corrente con serratura a cilindro europeo.

## ELETTROPISTONE SERIE 500

### Catenaccio fuori con/senza corrente



**cod. 500226** Catenaccio dentro senza corrente.  
Dimensioni piastra: 192 x 25 x 3 mm  
Dimensioni corpo: 148 x 24 x 34 mm



**cod. 500227** Catenaccio fuori senza corrente.  
Dimensioni piastra: 192 x 25 x 3 mm  
Dimensioni corpo: 148 x 24 x 34 mm



**cod. 500500U** Catenaccio dentro senza corrente per montaggio sovrapposto.  
Dimensioni parte mobile: 148 x 37 x 24 mm  
Dimensioni parte fissa: 148 x 37 x 24 mm



**cod. 500500I** Catenaccio dentro senza corrente per montaggio su porte in vetro.  
Dimensioni parte mobile: 148 x 37 x 24 mm  
Dimensioni parte fissa: 148 x 37 x 24 mm + 41 mm

Gli elettropistoni di sicurezza SERIE 500 per interblocco di controllo accessi sono fornibili in 2 versioni: con catenaccio fuori uscito senza corrente oppure con catenaccio fuori uscito con corrente. Entrambi le versioni sono dotate di contatti separati, uno di catenaccio inserito, uno di segnale porta chiusa per consenso di inserimento del catenaccio, inserimento che può essere ritardato a piacere mediante il temporizzatore a DIP-SWITCH a 0"-3"-6"-9". Il montaggio può essere verticale oppure orizzontale.

### DATI TECNICI

Alimentazione	12 Vcc
Assorbimento di spunto	820 mA
Assorbimento in stand-by	120 mA
Inserzioni	100% orarie

### CODICI DI ORDINAZIONE

Codice	Fornitura
<b>500226</b>	Catenaccio dentro senza corrente
<b>500227</b>	Catenaccio fuori senza corrente
<b>500500U</b>	Catenaccio dentro senza corrente montaggio sovrapposto
<b>500500I</b>	Catenaccio dentro senza corrente montaggio su porte in vetro

## DICTATOR ELETTROMAGNETI

**Per il controllo accesso e l'utilizzo su porte di uscite con maniglione antipanico con contatto di sblocco elettromagnete. Non destinate come uscite emergenza.**



Gli elettromagneti blocco porta DS DICTATOR trovano applicazione per il controllo accesso e l'utilizzo su porte di uscite d'emergenza (per esempio supermercati, banche, uffici, ecc...).

Sono dotati di led di controllo porta aperta/porta chiusa (rosso/verde), di temporizzatore interno di diseccitazione dell'elettromagnete dopo il segnale d'apertura con regolazione del tempo di diseccitazione, possono essere alimentati a 24 Vcc, oppure a 12 Vcc spostando un ponte jumper, interno sulla scheda elettronica interna. Sono dotati di un contatto pulito per segnalazione tipo HALL.

Il codice 040665SET è stagno IP 65 con copertura in acciaio inox AISI 304.

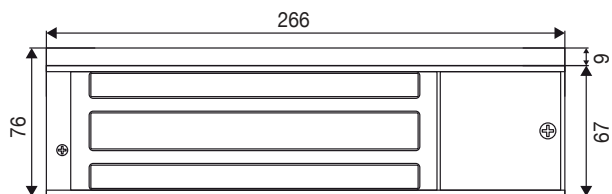
### CODICI DI ORDINAZIONE E DATI TECNICI

DATI \ CODICI	040280SET	040281SET	040285SET	040665SET
Alimentazione	12/24 Vcc ±10%			
Assorbimento	500/250 mA - 12/24 Vcc			
Forza di tenuta (N)	3000		6000	3000
Inserzioni	100% orarie			
Temperatura ambiente	da -40°C a 65°C			
Magnetismo residuo (N)	0 (zero)			
Grado di protezione	IP 65 - Bobina IP 42 con scheda elettronica			IP 65
Esecuzione	Per montaggio lato spingere o tirare porta	Per montaggio incassato nel telaio della porta	Per montaggio lato spingere o tirare sotto porta	Per montaggio lato tirare/spingere e/o sotto/sopra l'architrave della porta
Portata contatto	0,1A - 24 Vcc contatto reed di scambio Verde = NA Nero = COMUNE Bianco = NC			

# DICTATOR ELETTROMAGNETI

## DIMENSIONI

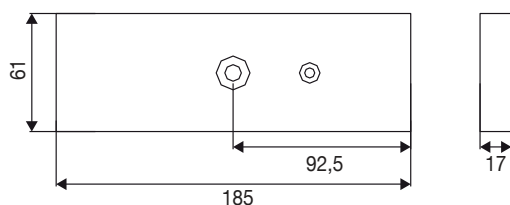
**Elettromagnete cod. 040285SET**



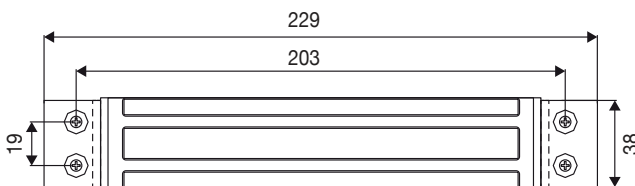
**Piastra di montaggio**



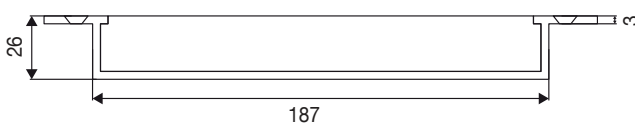
**Riscontro**



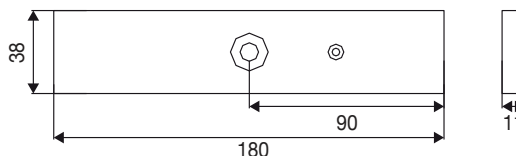
**Elettromagnete cod. 040281SET**



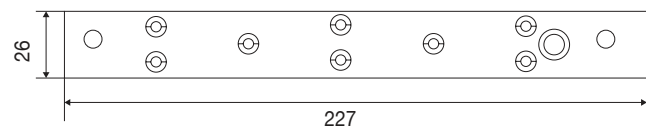
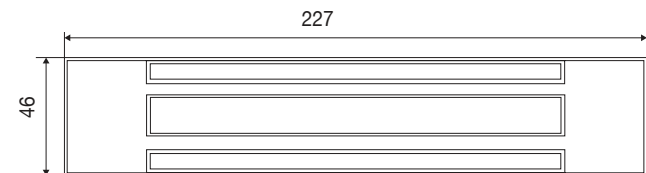
**Piastra di montaggio**



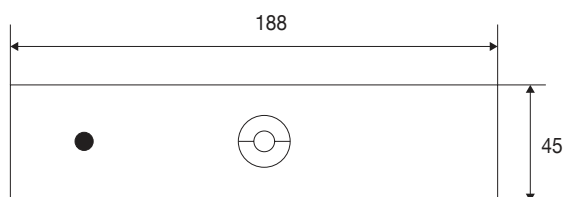
**Riscontro**



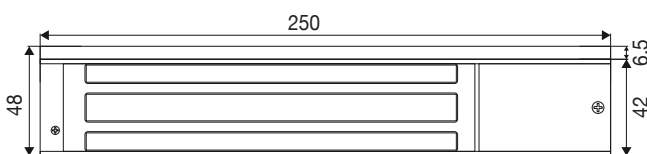
**Elettromagnete cod. 040665SET**



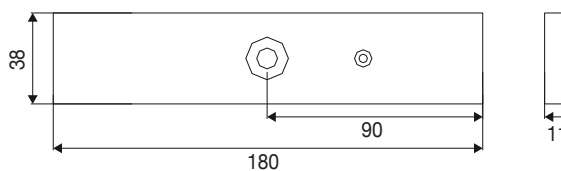
**Riscontro**



**Elettromagnete cod. 040280SET**

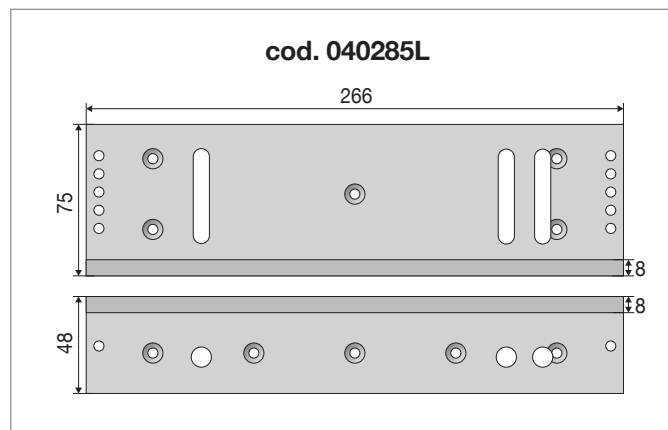
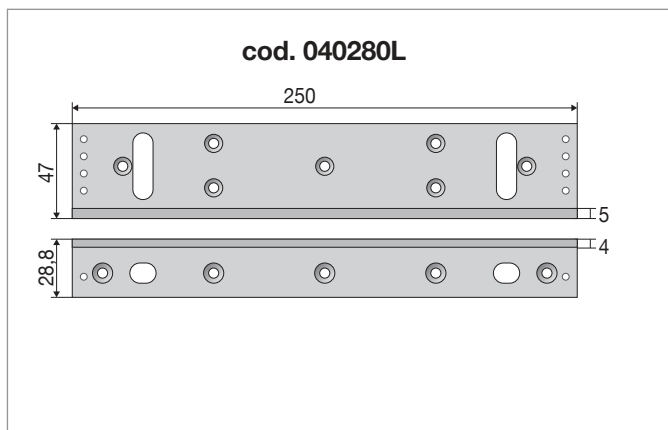


**Riscontro**

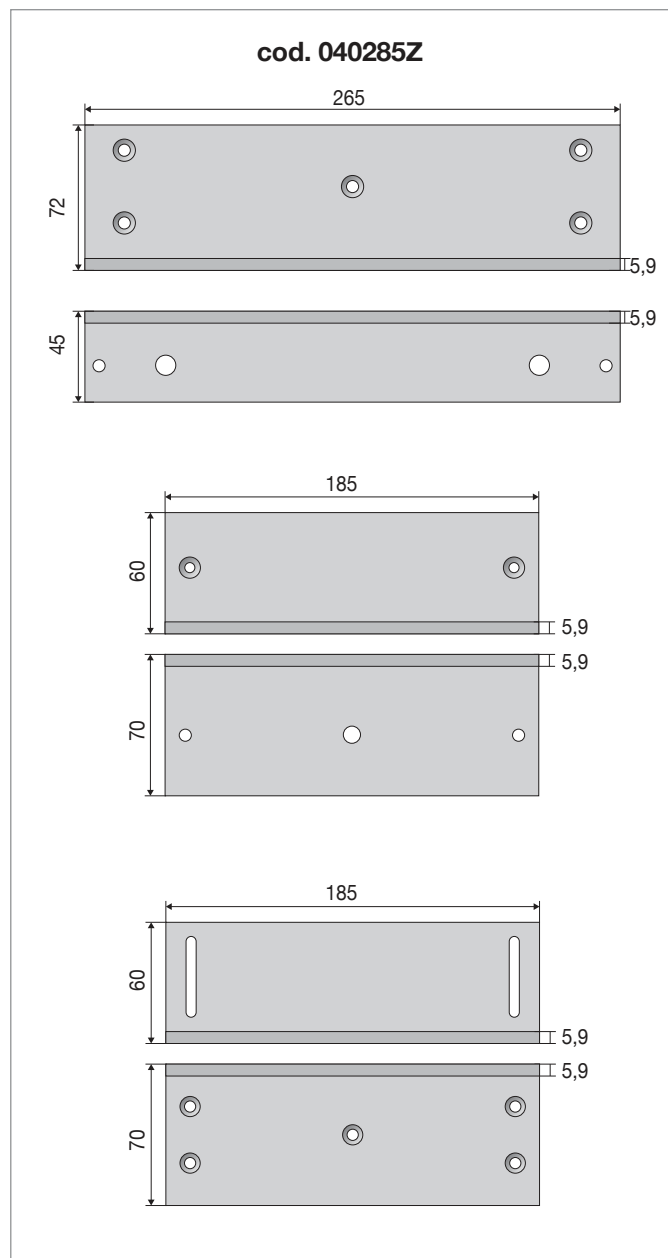
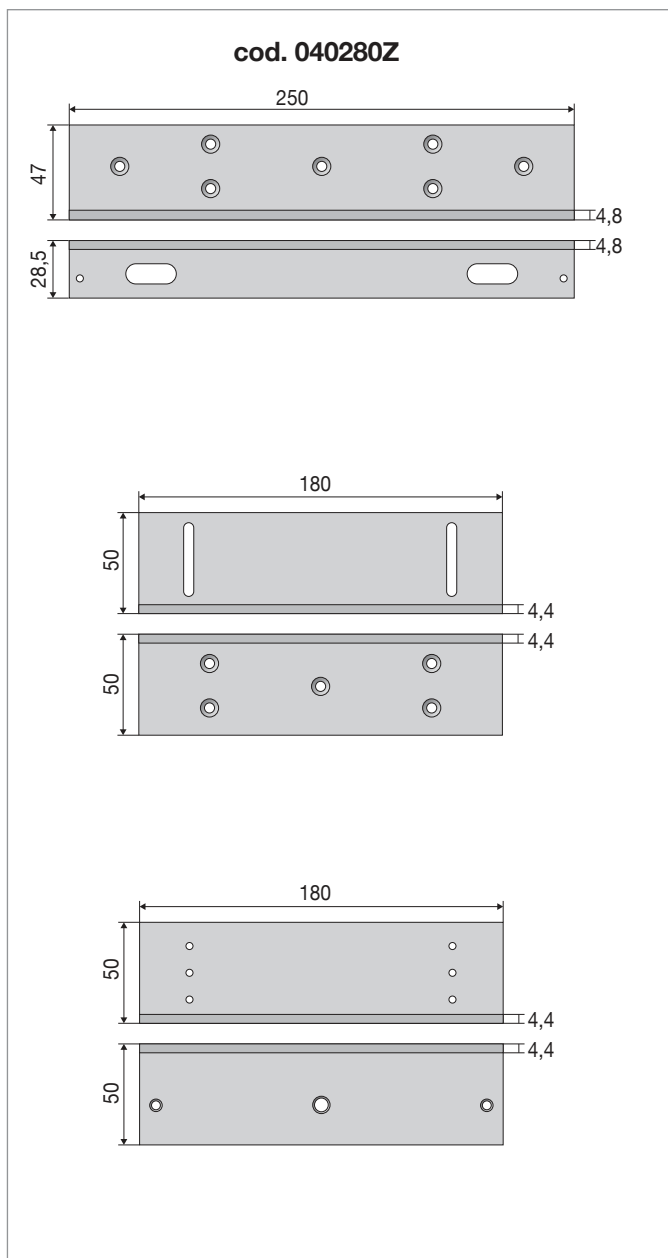


# PIASTRE DI MONTAGGIO ELETTROMAGNETI BLOCCO PORTA

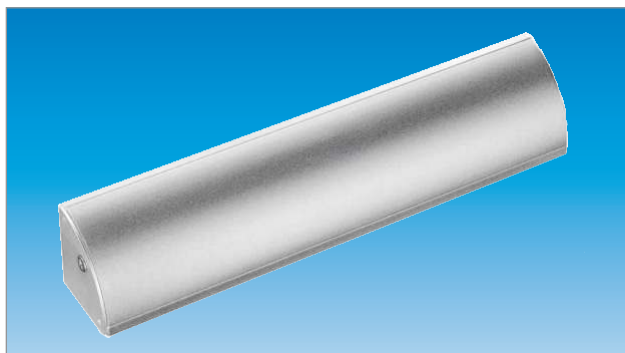
## MONTAGGIO ELETTROMAGNETI LATO SPINGERE PORTA



## MONTAGGIO ELETTROMAGNETI LATO TIRARE PORTA

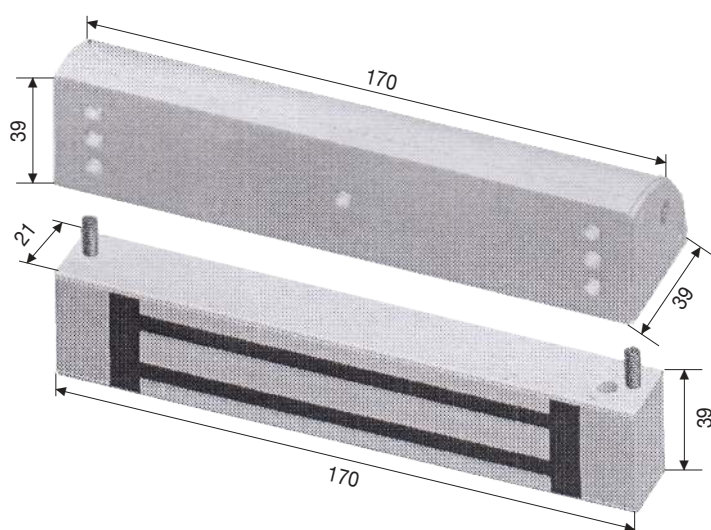


## PROFILI DESIGN IN ALLUMINIO PER COPRIRE ELETTROMAGNETI



Profilo design in alluminio da montare sopra all'elettromagnete blocco porta da 300 Kg lato spingere porta con oppure senza angolare a elle per porte complanari al telaio.

### DIMENSIONI



### CODICI DI ORDINAZIONE

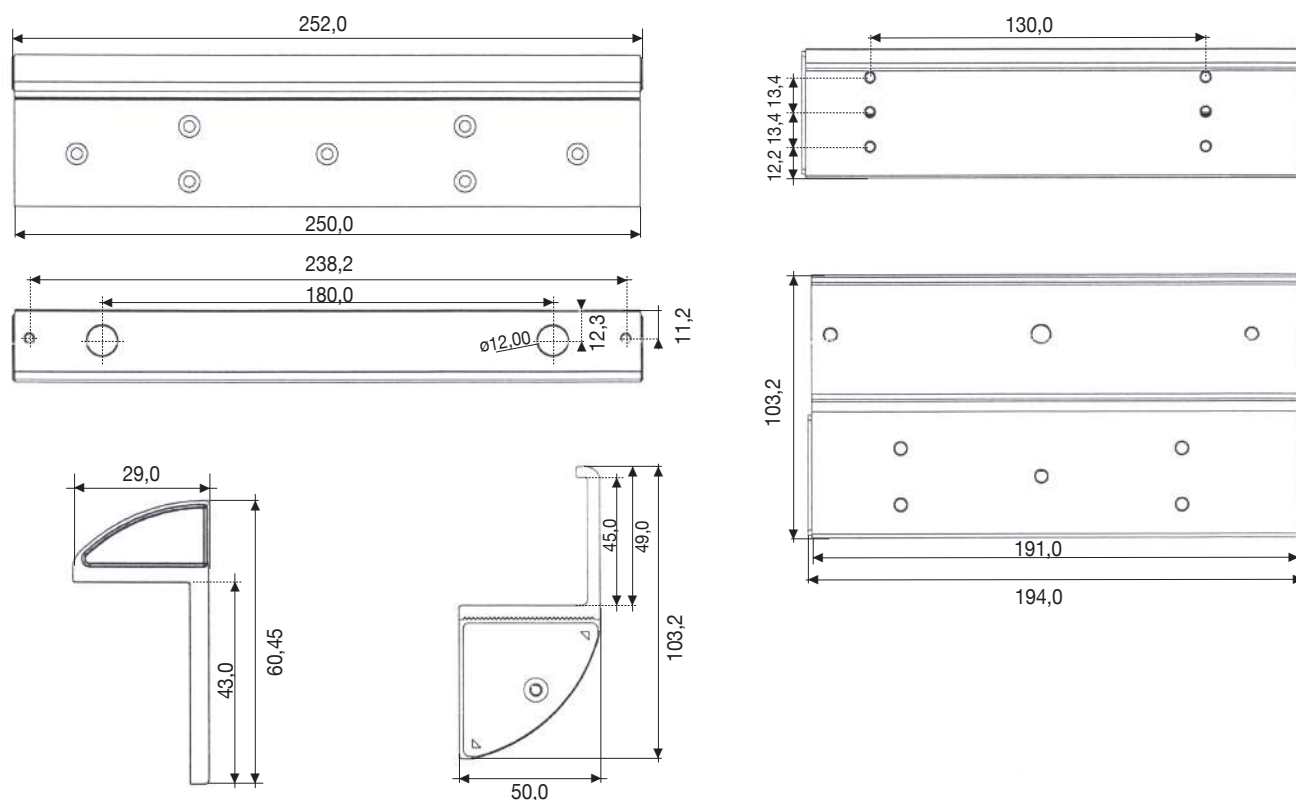
Codice	Fornitura
040280SLD	Profilo design in alluminio con bulloneria

## PROFILI DESIGN IN ALLUMINIO PER COPRIRE ELETTROMAGNETI



Set profili design in alluminio (3 pezzi) per copertura estetica e montaggio dell'elettromagnete blocco porta da 300 Kg lato tirare della porta.

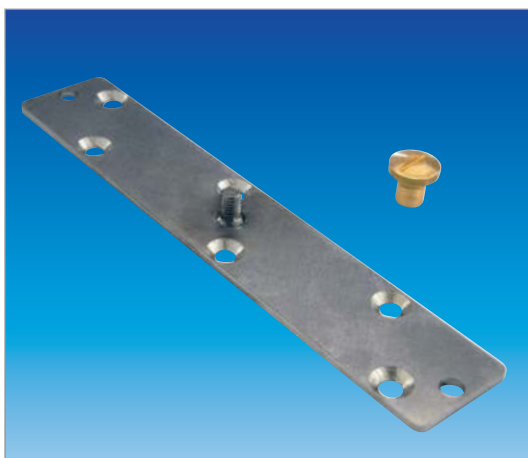
### DIMENSIONI



### CODICI DI ORDINAZIONE

Codice	Fornitura
040280SZD	Set profili design in alluminio con bulloneria

## SOTTOPIASTRA TAGLIAFLUSSO PER ELETTROMAGNETI DI BLOCCO

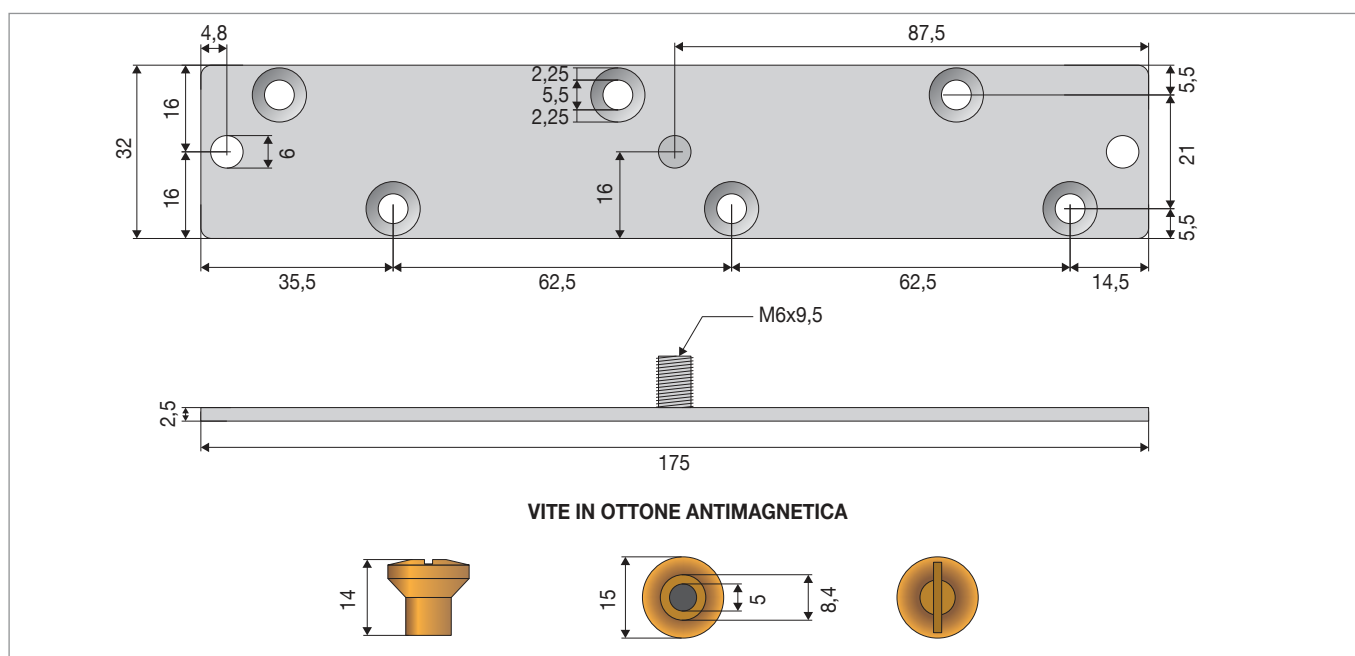


La sottoplastra tagliaflusso magnetico per i riscontri (ancore) degli elettromagneti cod. 040280SET - 040281SET - 040285SET - 040665SET, serve ad eliminare il fenomeno di attrazione elettromagnetica degli elettromagneti quando gli stessi sono montati su telai di porte metalliche.

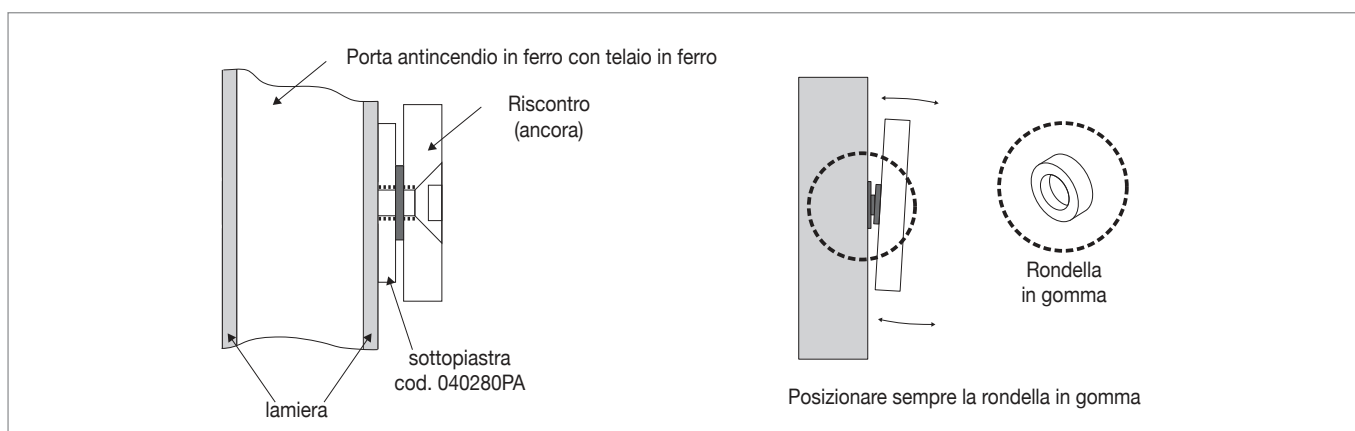
La sottoplastra tagliaflusso (cod. 040280PA) viene fissata al battente tramite viti in acciaio inox (non fornite), dopodiché viene accoppiato il riscontro (ancora) tramite la vite di fissaggio in ottone fornita con la sottoplastra.

La sottoplastra tagliaflusso (cod. 040280PA) garantisce la forza nominale dell'elettromagnete anche su porte metalliche (es. porte antincendio, blindate, ecc...).

### DIMENSIONI



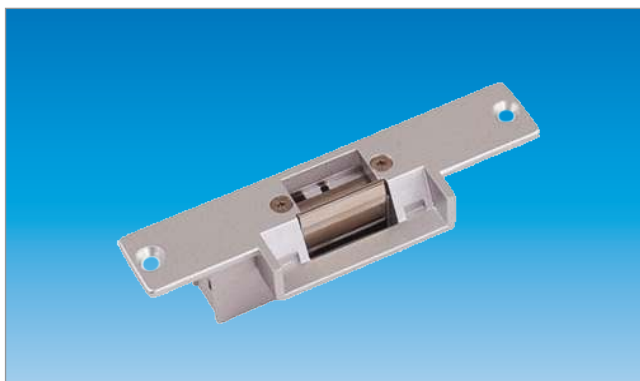
### MONTAGGIO



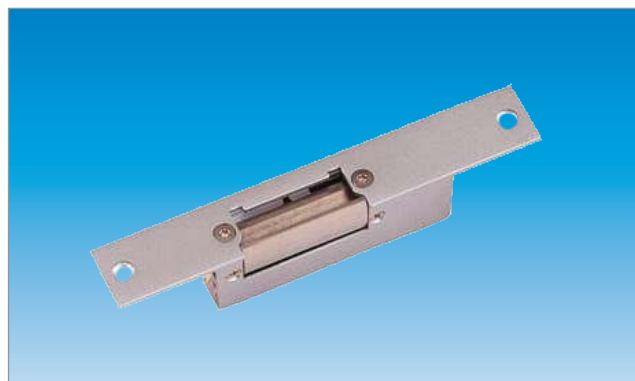
### CODICI DI ORDINAZIONE

Codice	Fornitura
040280PA	sottoplastra tagliaflusso magnetico per i riscontri (ancore) di elettromagneti

## INCONTRI ELETTRICI DI SICUREZZA



**Cod. IE130NO - IE130NC**  
**Dimensioni:** 150x31x39,5 mm  
**Tenuta:** 800 Kg



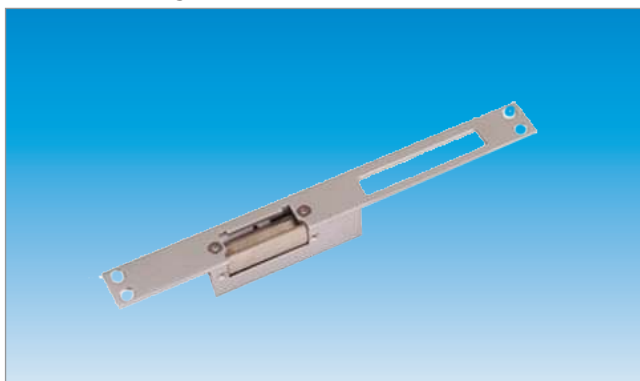
**Cod. IE131NO - IE131NC**  
**Dimensioni:** 160x31x25 mm  
**Tenuta:** 800 Kg



**Cod. IE134NO - IE134NC**  
**Dimensioni:** 110x31,5x25 mm  
**Tenuta:** 600 Kg



**Cod. IE131NO - IE131NC**  
**Dimensioni:** 250x31x39,5 mm  
**Tenuta:** 600 Kg



**Cod. IE132NO - IE132NC**  
**Dimensioni:** 250x31x25 mm  
**Tenuta:** 800 Kg

### DATI TECNICI

<b>Alimentazione</b>	12 Vdc
<b>Forza di tenuta</b>	600/800 Kg
<b>Assorbimento</b>	450 mA per tutti i codici "...NO" 200 mA per tutti i codici "...NC" 700 mA solo per i codici IE 134NO (S) - IE 134NO (L)
<b>Temperatura ambiente</b>	Da -10°C a 25°C
<b>Utilizzo</b>	Su battenti in legno, in metallo e in PVC
<b>Funzionamento del catenaccio con corrente</b>	Sbloccato per tutti i codici "NC" innesto programmabile per il codice IE 134NO (S)
<b>Catenaccio</b>	Totalmente in acciaio inox